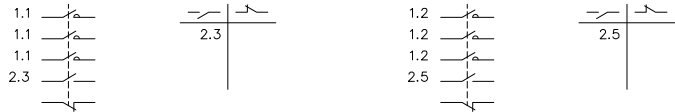
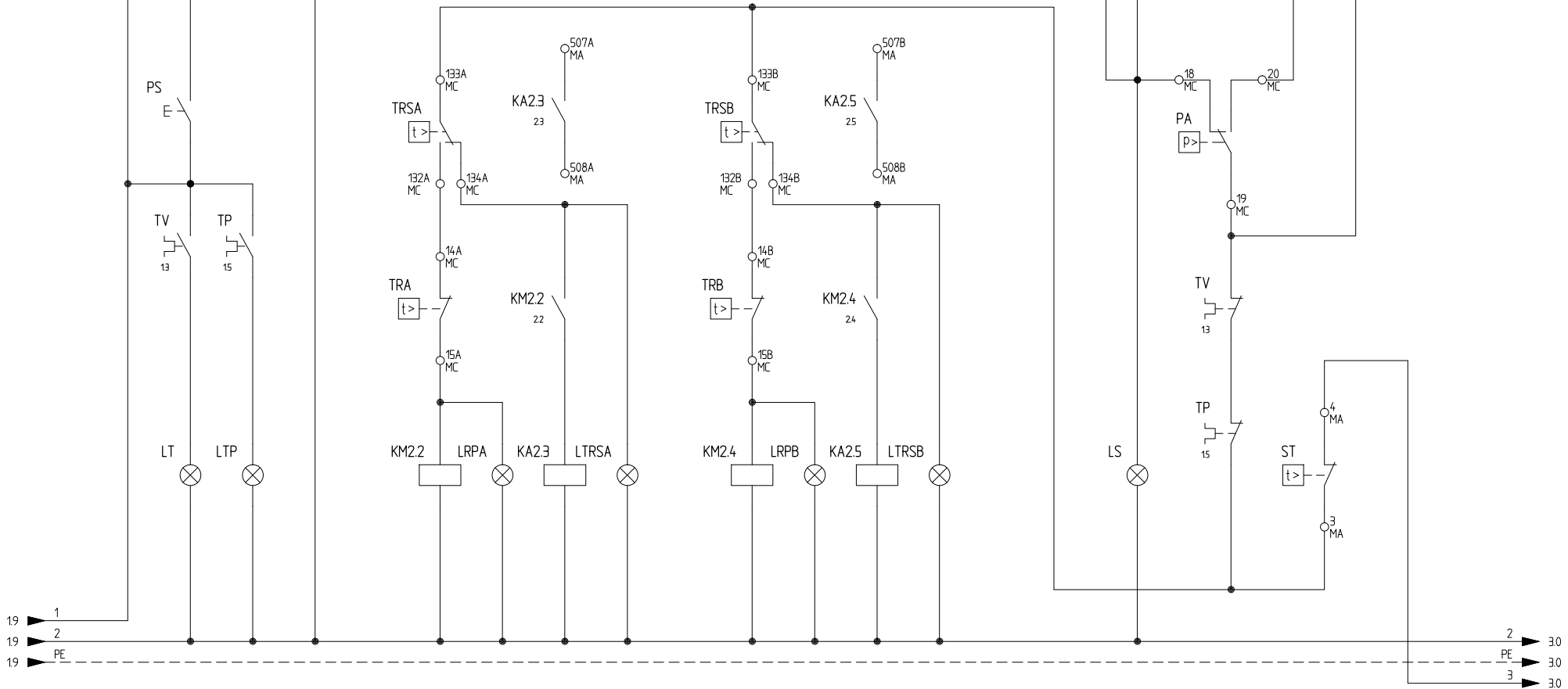


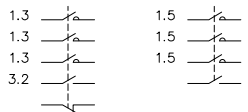
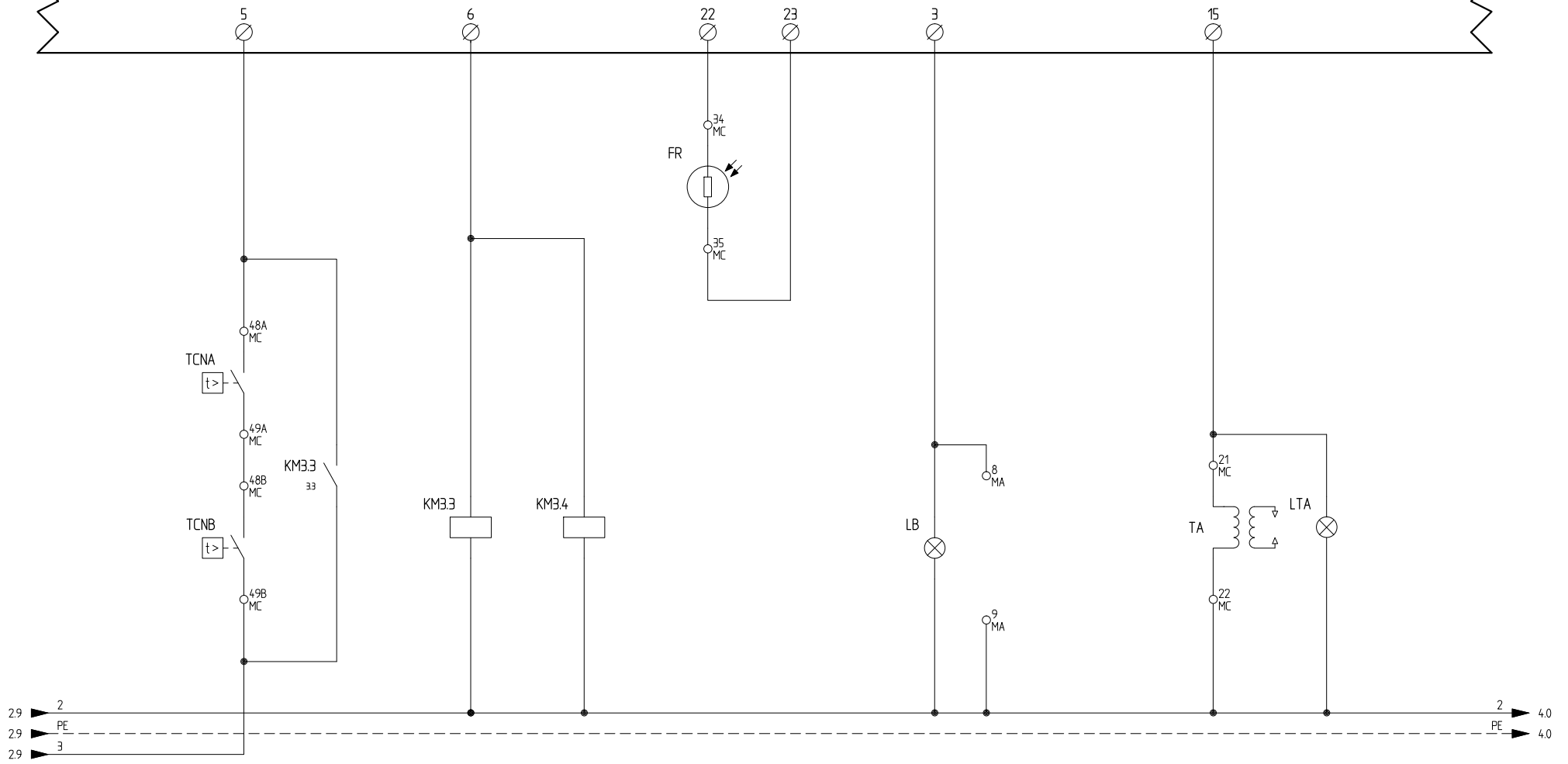
(\*)  
UTILIZZATO SOLO PER VERSIONI "NAFTA ECOLOGICA" E "NAFTA DENSA"  
USED FOR "ECODEN" AND "HEAVY OIL" VERSIONS ONLY

					Impianto TIPI/TYPES PN515 - 520 / RN515 - 520 MODELLO/MODEL x-.PR.S.xx.A	Ordine		Data 27/07/2005	PREC.	FOGLIO
03	AGGIUNTO/ADDED SQM40.265A	15/12/09	U. PINTON		Descrizione <b>CON MOTORE POMPA WITH PUMP MOTOR</b>	Commissa	Data Controllato 15/12/2009	Revisione <b>03</b>	/	1
02	AGGIUNTO TIPI/TYPES ADDED PN515 + RN515	23/07/08	U. PINTON			Esecutore U. PINTON	Controllato S. MARCHETTI	Dis. N. <b>11 - 337</b>	SEQUE	TOTALE
01	AGGIUNTO STM30 E CONTATTI PULITI	20/12/06	U. PINTON			2	7			
REV.	MODIFICA	DATA	FIRME							



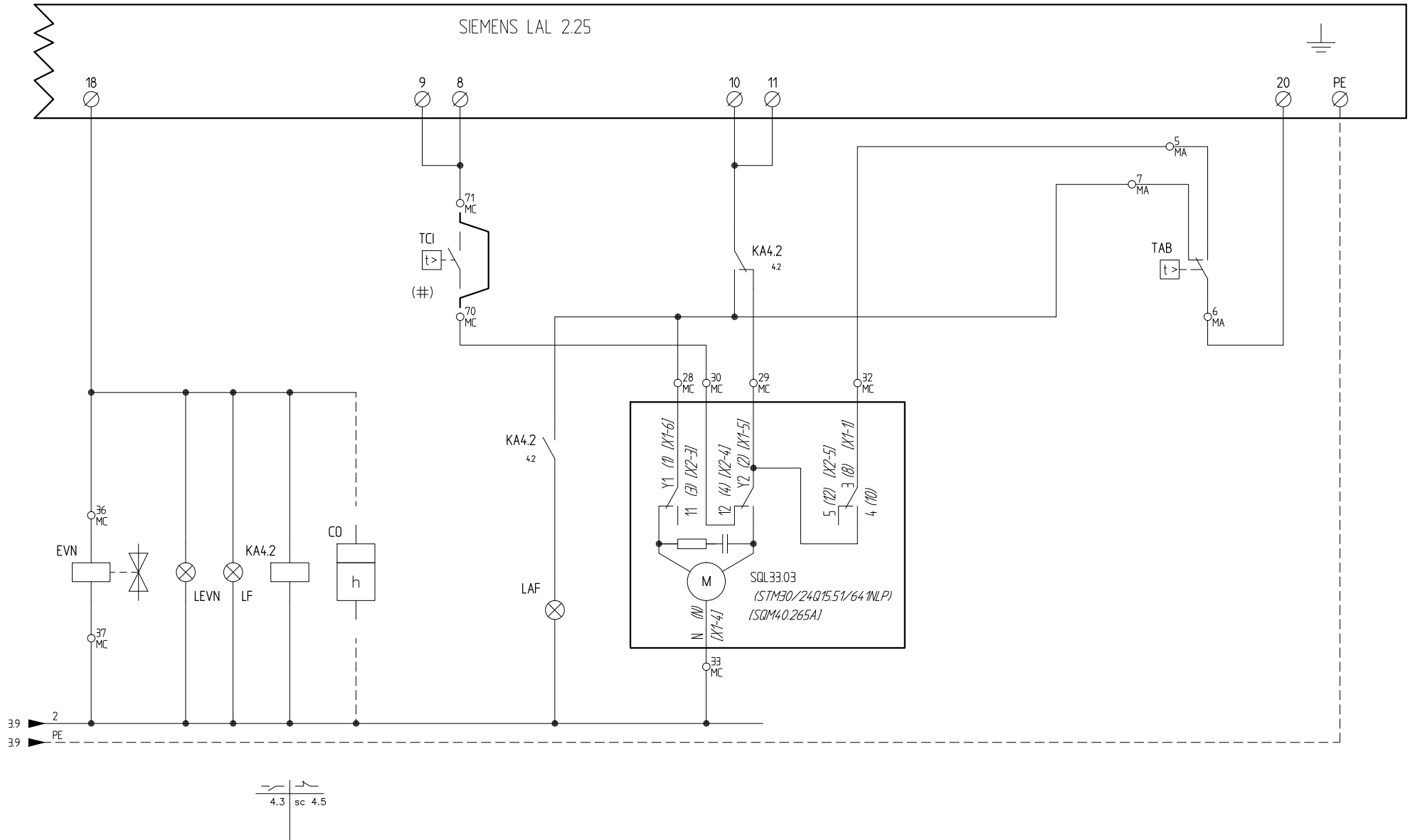
Data	27/07/2005	PREC.	FOGLIO
Revisione	03	1	2
Dis. N.	11 - 337	SEQUE	TOTALE
		3	7

SIEMENS LAL 2.25



Data	27/07/2005	PREC.	FOGLIO
Revisione	03	2	3
Dis. N.	11 - 337	SEGUE	TOTALE
		4	7

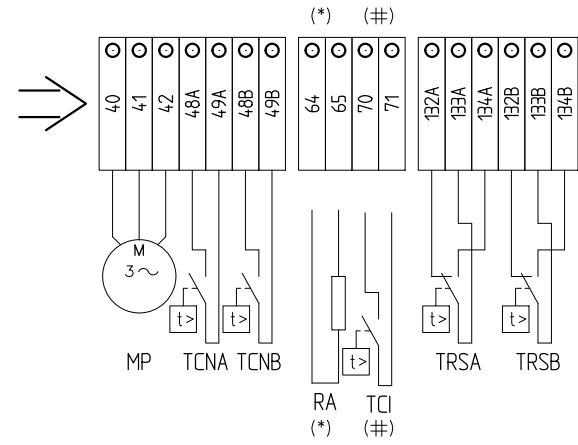
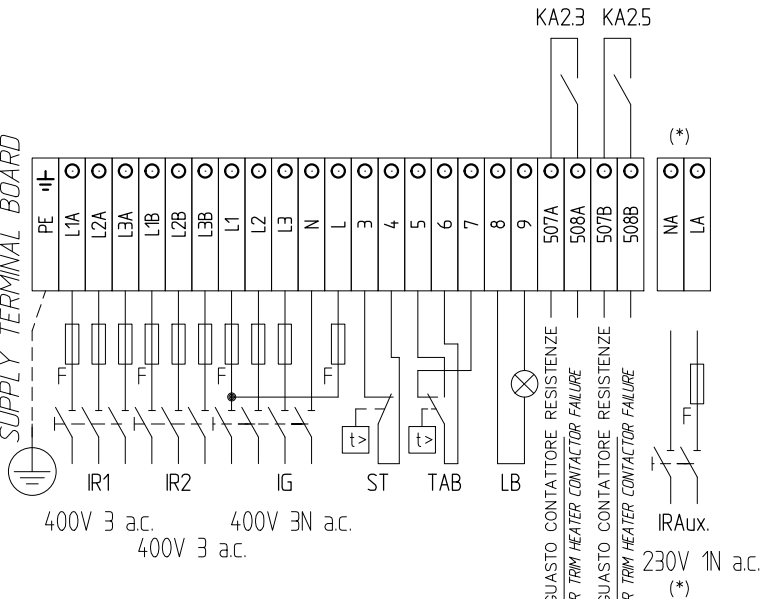
SIEMENS LAL 2.25



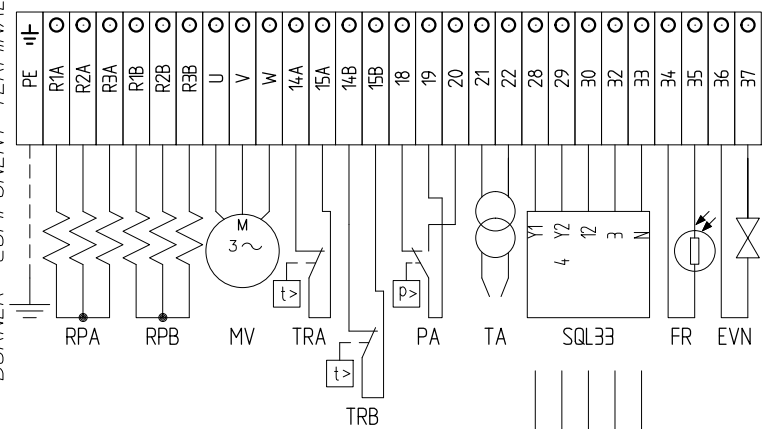
(#)  
 UTILIZZATO SOLO PER VERSIONI "NAFTA DENSA"  
 USED FOR "HEAVY OIL" VERSIONS ONLY

Data	27/07/2005	PREC.	FOGLIO
Revisione	03	3	4
Dis. N.	11 - 337	SEQUE	TOTALE
		5	7

**QUADRO QG - MORSETTIERA MA**  
**MORSETTIERA ALIMENTAZIONE**  
**SUPPLY TERMINAL BOARD**



**QUADRO QG - MORSETTIERA MC**  
**MORSETTIERA COMPONENTI BRUCIATORE**  
**BURNER COMPONENT TERMINAL BOARD**

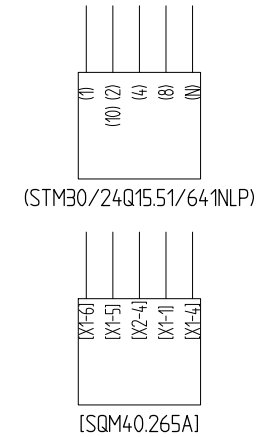


SERVOCOMANDO SERRANDA ARIA  
 AIR DAMPER ACTUATOR  
 SQL33.03  
 Y1 ALTA FIAMMA  
 HIGH FLAME  
 Y2 SOSTA E ACCENSIONE  
 STAND-BY AND IGNITION  
 3 BASSA FIAMMA  
 LOW FLAME

SERVOCOMANDO SERRANDA ARIA (ALTERNATIVO)  
 AIR DAMPER ACTUATOR (ALTERNATIVE)  
 (STM30/24Q15.51/64.1NLP)  
 I ALTA FIAMMA  
 HIGH FLAME  
 II SOSTA E ACCENSIONE  
 STAND-BY AND IGNITION  
 III BASSA FIAMMA  
 LOW FLAME

SERVOCOMANDO SERRANDA ARIA (ALTERNATIVO)  
 AIR DAMPER ACTUATOR (ALTERNATIVE)  
 (SQM40.265A)  
 I ALTA FIAMMA  
 HIGH FLAME  
 II SOSTA E ACCENSIONE  
 STAND-BY AND IGNITION  
 III BASSA FIAMMA  
 LOW FLAME

(\*)  
 UTILIZZATO SOLO PER VERSIONI "NAFTA ECOLOGICA" E "NAFTA DENSA"  
 USED FOR "ECODEN" AND "HEAVY OIL" VERSIONS ONLY  
 (##)  
 UTILIZZATO SOLO PER VERSIONI "NAFTA DENSA"  
 USED FOR "HEAVY OIL" VERSIONS ONLY



Data	27/07/2005	PREC.	FOGLIO
Revisione	03	4	5
Dis. N.	11 - 337	SEQUE	TOTALE
		6	7

SIGLA/ITEM	FOGLIO/SHEET	FUNZIONE	FUNCTION
(STM30/24Q15.51/641NLP)	4	SERVOCOMANDO SERRANDA ARIA (ALTERNATIVO)	AIR DAMPER ACTUATOR (ALTERNATIVE)
CO	4	CONTORE DI FUNZIONAMENTO (OPTIONAL)	OPERATION TIME COUNTER (OPTIONAL)
EVN	4	ELETTROVALVOLA NAFTA	OIL SOLENOID VALVE
FR	3	FOTORESISTENZA RILEVAZIONE FIAMMA	PHOTORESISTOR FLAME DETECTOR
FU1.0	1	FUSIBILI LINEA PRERISCALDATORE (RPA)	LINE PRE-HEATING (RPA) FUSES
FU1.1	1	FUSIBILI LINEA PRERISCALDATORE (RPB)	LINE PRE-HEATING (RPB) FUSES
FU1.2	1	FUSIBILI LINEA BRUCIATORE	BURNER LINE FUSES
FU1.5	1	FUSIBILI LINEA POMPA NAFTA	OIL PUMP LINE FUSES
FU1.7	1	FUSIBILE LINEA AUSILIARI	AUXILIARY LINE FUSE
(*) FU1.8	1	FUSIBILE LINEA RESISTENZE AUSILIARIE	LINE AUXILIARY RESISTORS FUSE
(*) FU1.9	1	FUSIBILE RESISTENZE AUSILIARIE	AUXILIARY RESISTORS FUSE
IG	1	INTERRUTTORE LINEA BRUCIATORE	BURNER LINE SWITCH
IL	1	INTERRUTTORE LINEA AUSILIARI	AUXILIARY LINE SWITCH
IR1	1	INTERRUTTORE LINEA RESISTENZE PRERISCALDATORE	PRE-HEATING RESISTORS LINE SWITCH
IR2	1	INTERRUTTORE LINEA RESISTENZE PRERISCALDATORE	PRE-HEATING RESISTORS LINE SWITCH
(*) IRA	1	INTERRUTTORE RESISTENZE AUSILIARIE	AUXILIARY RESISTORS SWITCH
(*) IRAux.	1	INTERRUTTORE RESISTENZE AUSILIARIE	AUXILIARY RESISTORS SWITCH
KA2.3	2	RELE' AUSILIARIO SEGNALAZIONE GUASTO CONTATTORE RESISTENZE	AUXILIARY RELAY FOR TRIM HEATER CONTACTOR FAILURE
KA2.5	2	RELE' AUSILIARIO SEGNALAZIONE GUASTO CONTATTORE RESISTENZE	AUXILIARY RELAY FOR TRIM HEATER CONTACTOR FAILURE
KA4.2	4	RELE' AUSILIARIO	AUXILIARY RELAY
KM2.2	2	CONTATTORE RESISTENZE PRERISCALDATORE (RPA)	PRE-HEATING RESISTORS (RPA) CONTACTOR
KM2.4	2	CONTATTORE RESISTENZE PRERISCALDATORE (RPB)	PRE-HEATING RESISTORS (RPB) CONTACTOR
KM3.3	3	CONTATTORE MOTORE VENTILATORE (LINEA)	FAN MOTOR CONTACTOR (LINE)
KM3.4	3	CONTATTORE MOTORE POMPA NAFTA	OIL PUMP MOTOR CONTACTOR
LAF	4	LAMPADA SEGNALAZIONE ALTA FIAMMA BRUCIATORE	BURNER IN HIGH FLAME INDICATOR LIGHT
LB	3	LAMPADA SEGNALAZIONE BLOCCO BRUCIATORE	INDICATOR LIGHT FOR BURNER LOCK-OUT
LEVN	4	LAMPADA SEGNALAZIONE APERTURA EVN	INDICATOR LIGHT FOR OPENING OF ELECTRO-VALVE EVN
LF	4	LAMPADA SEGNALAZIONE BASSA FIAMMA BRUCIATORE	BURNER IN LOW FLAME INDICATOR LIGHT
LRPA	2	LAMPADA SEGNALAZIONE FUNZIONAMENTO PRERISCALDATORE (RPA)	INDICATOR LIGHT FOR PRE-HEATING RESISTOR (RPA) OPERATION
LRPB	2	LAMPADA SEGNALAZIONE FUNZIONAMENTO PRERISCALDATORE (RPB)	INDICATOR LIGHT FOR PRE-HEATING RESISTOR (RPB) OPERATION
LS	2	LAMPADA SEGNALAZIONE SOSTA BRUCIATORE	INDICATOR LIGHT FOR BURNER STAND-BY
LT	2	LAMPADA SEGNALAZIONE BLOCCO TERMICO	INDICATOR LIGHT FOR MOTOR THERMAL CUTOUT

(\*)  
 UTILIZZATO SOLO PER VERSIONI "NAFTA ECOLOGICA" E "NAFTA DENSA"  
 USED FOR "ECODEN" AND "HEAVY OIL" VERSIONS ONLY

(#)  
 UTILIZZATO SOLO PER VERSIONI "NAFTA DENSA"  
 USED FOR "HEAVY OIL" VERSIONS ONLY

Data	27/07/2005	PREC.	FOGLIO
Revisione	03	5	6
Dis. N.	11 - 337	SEQUE	TOTALE
		7	7

SIGLA/ITEM	FOGLIO/SHEET	FUNZIONE	FUNCTION
LTA	3	LAMPADA SEGNALAZIONE TRASFORMATORE DI ACCENSIONE	IGNITION TRANSFORMER INDICATOR LIGHT
LTP	2	LAMPADA SEGNALAZIONE BLOCCO TERMICO POMPA	INDICATOR LIGHT FOR PUMP OVERLOAD TRIPPED
LTRSA	2	LAMPADA SEGNALAZIONE BLOCCO TERMOSTATO DI SICUREZZA [TRSA]	INDICATOR LIGHT FOR [TRSA] SAFETY THERMOSTAT
LTRSB	2	LAMPADA SEGNALAZIONE BLOCCO TERMOSTATO DI SICUREZZA [TRSB]	INDICATOR LIGHT FOR [TRSB] SAFETY THERMOSTAT
MP	1	MOTORE POMPA NAFTA	OIL PUMP MOTOR
MV	1	MOTORE VENTILATORE	FAN MOTOR
PA	2	PRESSOSTATO ARIA	AIR PRESSURE SWITCH
PS	2	PULSANTE SBLOCCO FIAMMA	LOCK-OUT RESET BUTTON
(*) RA	1	RESISTENZE AUSILIARIE	AUXILIARY RESISTORS
RPA	1	RESISTENZE PRERISCALDATORE NAFTA	PRE-HEATING TANK RESISTORS
RPB	1	RESISTENZE PRERISCALDATORE NAFTA	PRE-HEATING TANK RESISTORS
SIEMENS LAL 2.25	2	APPARECCHIATURA CONTROLLO FIAMMA	CONTROL BOX
SQL33.03	4	SERVOCOMANDO SERRANDA ARIA	AIR DAMPER ACTUATOR
ST	2	SERIE TERMOSTATI/PRESSOSTATI	SERIES OF THERMOSTATS OR PRESSURE SWITCHES
TA	3	TRASFORMATORE DI ACCENSIONE	IGNITION TRANSFORMER
TAB	4	TERMOSTATO/PRESSOSTATO ALTA-BASSA FIAMMA	HIGH-LOW THERMOSTAT/PRESSURE SWITCHES
(#) TCI	4	TERMOSTATO CONSENSO IMPIANTO	PLANT CONSENT THERMOSTAT
TCNA	3	TERMOSTATO CONSENSO NAFTA PRERISCALDATORE [RPA]	OIL CONSENT THERMOSTAT FOR PRE- HEATING [RPA] RESISTORS
TCNB	3	TERMOSTATO CONSENSO NAFTA PRERISCALDATORE [RPB]	OIL CONSENT THERMOSTAT FOR PRE- HEATING [RPB] RESISTORS
TP	1	TERMICO MOTORE POMPA NAFTA	OIL PUMP MOTOR THERMAL
TRA	2	TERMOSTATO DI REGOLAZIONE PRERISCALDATORE [RPA]	REGULATION THERMOSTAT FOR PRE-HEATING [RPA] RESISTORS
TRB	2	TERMOSTATO DI REGOLAZIONE PRERISCALDATORE [RPB]	REGULATION THERMOSTAT FOR PRE-HEATING [RPB] RESISTORS
TRSA	2	TERMOSTATO DI SICUREZZA PRERISCALDATORE [RPA]	PRE-HEATING [RPA] A SAFETY THERMOSTAT
TRSB	2	TERMOSTATO DI SICUREZZA PRERISCALDATORE [RPB]	PRE-HEATING [RPB] A SAFETY THERMOSTAT
TV	1	TERMICO MOTORE VENTILATORE	FAN MOTOR THERMAL
[SQM40.265A]	4	SERVOCOMANDO SERRANDA ARIA (ALTERNATIVO)	AIR DAMPER ACTUATOR (ALTERNATIVE)

(\*)  
 UTILIZZATO SOLO PER VERSIONI "NAFTA ECOLOGICA" E "NAFTA DENSA"  
 USED FOR "ECODEN" AND "HEAVY OIL" VERSIONS ONLY

(#)  
 UTILIZZATO SOLO PER VERSIONI "NAFTA DENSA"  
 USED FOR "HEAVY OIL" VERSIONS ONLY

Data	27/07/2005	PREC.	FOGLIO
Revisione	03	6	7
Dis. N.	11 - 337	SEGUE	TOTALE
		/	7