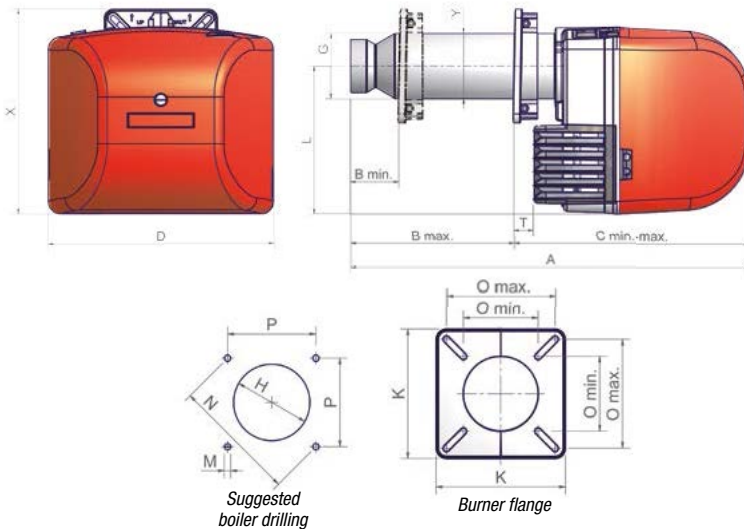




TECHNICAL DETAILS

Type	Model	Power kW		Electric power	Fan motor kW
		min.	max.		
LO140	G-.TN.x.IT.A	80	160	230 V 1N ac	0,18
LO140	G-.AB.x.IT.A	38	160	230 V 1N ac	0,18
LOX140	G-.TN.x.IT.A	64	130	230 V 1N ac	0,18
LO200	G-.TN.x.IT.A	80	200	230 V 1N ac	0,18
LO200	G-.AB.x.IT.A	38	200	230 V 1N ac	0,18



Type	Packaging dimensions* (mm)			
	l	p	h	kg
LO140..S	600	370	400	25
LO140..L	750	370	400	25
LOX140..S	600	370	400	25
LOX140..L	750	370	400	25
LO200..S	600	370	400	25
LO200..L	750	370	400	25

(* Approximate values)

Type	Model	Overall dimensions* (mm)											Suggested boiler drilling (mm)				Burner flange (mm)		
		A	B		C		D	G	Y	L	T	X	H	M	N	P	K	O	
			min.	max.	min.	max.												min.	max.
LO140	G-.xx.S.IT.A	560	80	170	390	475	373	108	108	244	32	338	128	M8	188	133	188	108	158
LO140	G-.xx.L.IT.A	660	80	270	390	575	373	108	108	244	32	338	128	M8	188	133	188	108	158
LOX140	G-.xx.S.IT.A	560	80	170	390	475	373	108	108	244	32	338	128	M8	188	133	188	108	158
LOX140	G-.xx.L.IT.A	660	80	270	390	575	373	108	108	244	32	338	128	M8	188	133	188	108	158
LO200	G-.xx.S.IT.A	560	65	170	390	475	373	108	108	244	32	338	128	M8	188	133	188	108	158
LO200	G-.xx.L.IT.A	660	65	270	390	575	373	108	108	244	32	338	128	M8	188	133	188	108	158

(* Approximate values)

MECHANICAL OPERATION

		LO140			LO200		
Model	Operation	Code	Price €		Code	Price €	
G-.TN.S.IT.A	TN	026050101			026050301		
G-.TN.L.IT.A	TN	026050201			026050401		
G-.AB.S.IT.A	AB	026050102			026050302		
G-.AB.L.IT.A	AB	026050202			026050402		

		LOX140		
Model	Operation	Code	Price €	
G-.TN.S.IT.A	TN	026050901		
G-.TN.L.IT.A	TN	026051001		

In compliance with DIRECTIVE E.M.C. 2004/108/CE and DIRECTIVE B.T. 2006/95/CE