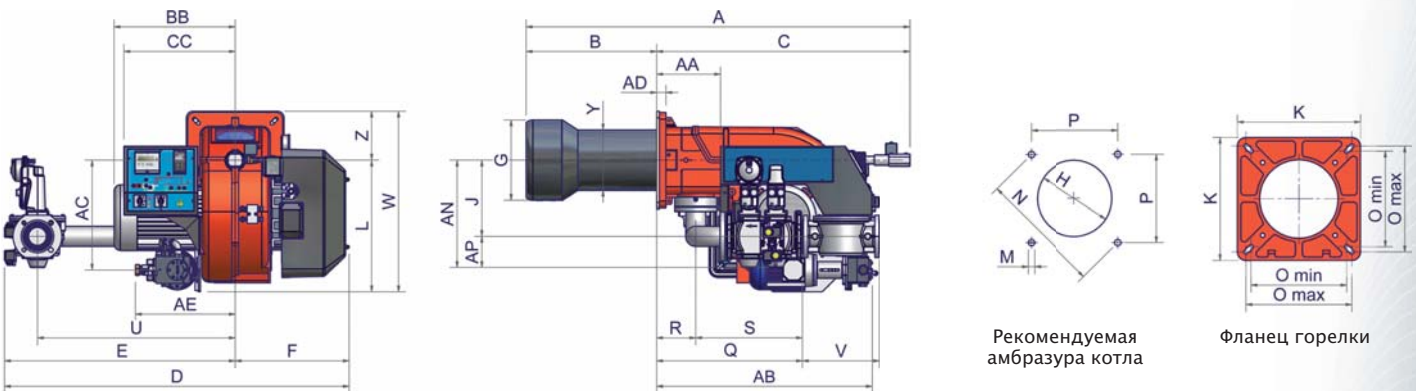




ТЕХНИЧЕСКИЕ ХАРАКТЕРИСТИКИ

Тип	Модель	Мощность кВт		Электрическое питание	Двигатель вентилятора кВт	Двигатель насоса кВт	Присоединительные размеры по газу
		мин.	макс.				
HR91A	MG.xx.S.xx.A.1.xx	480	2.670	230/400 V 3N AC	4,0	1,1	2" - DN65 - 80 - 100
HR92A	MG.xx.S.xx.A.1.xx	480	3.050	230/400 V 3N AC	5,5	1,1	2" - DN65 - 80 - 100
HR93A	MG.xx.S.xx.A.1.xx	550	4.100	230/400 V 3N AC	7,5	1,1	2" - DN65 - 80 - 100

Конфигурацию газовых рамп Вы найдете на стр. 150-152.



Тип	Размеры упаковки (мм)			
	l	p	h	кг
HR91A/HR92A/HR93A	1730	1280	1020	315

ориентировочные параметры.

Тип	Модель	Габаритные размеры (мм)																																
		A	AA	AB	AC	AD	AE	AN	AP	B	BB	C	CC	D	E	F	G	H	J	K	L	M	N	O	P	Q	R	S	U	V	W	Y	Z	
		МИН. МАКС.																																
HR91A	MG.xx.S.xx.A.1.50	1431	242	820	425	35	380	429	100	490	419	941	422	1159	725	434	265	295	329	360	505	M12	417	280	310	295	522	148	374	624	216	690	228	185
HR91A	MG.xx.S.xx.A.1.65	1431	242	820	425	35	380	406	118	490	419	941	422	1309	875	434	265	295	288	360	505	M12	417	280	310	295	551	148	403	750	292	690	228	185
HR91A	MG.xx.S.xx.A.1.80	1431	242	820	425	35	380	439	132	490	419	941	422	1311	877	434	265	295	307	360	505	M12	417	280	310	295	592	148	444	750	322	690	228	185
HR91A	MG.xx.S.xx.A.1.100	1431	242	820	425	35	380	592	145	490	419	941	422	1401	967	434	265	295	447	360	505	M12	417	280	310	295	672	148	524	824	382	690	228	185
HR92A	MG.xx.S.xx.A.1.50	1431	242	820	425	35	380	429	100	490	419	941	422	1159	725	434	269	299	329	360	505	M12	417	280	310	295	522	148	374	624	216	690	228	185
HR92A	MG.xx.S.xx.A.1.65	1431	242	820	425	35	380	406	118	490	419	941	422	1309	875	434	269	299	288	360	505	M12	417	280	310	295	551	148	403	750	292	690	228	185
HR92A	MG.xx.S.xx.A.1.80	1431	242	820	425	35	380	439	132	490	419	941	422	1311	877	434	269	299	307	360	505	M12	417	280	310	295	592	148	444	750	322	690	228	185
HR92A	MG.xx.S.xx.A.1.100	1431	242	820	425	35	380	592	145	490	419	941	422	1401	967	434	269	299	447	360	505	M12	417	280	310	295	672	148	524	824	382	690	228	185
HR93A	MG.xx.S.xx.A.1.50	1461	242	820	425	35	380	429	100	495	460	966	422	1159	725	434	304	344	329	360	505	M12	417	280	310	295	522	148	374	624	216	690	228	185
HR93A	MG.xx.S.xx.A.1.65	1461	242	820	425	35	380	406	118	495	460	966	422	1309	875	434	304	344	288	360	505	M12	417	280	310	295	551	148	403	750	292	690	228	185
HR93A	MG.xx.S.xx.A.1.80	1461	242	820	425	35	380	439	132	495	460	966	422	1311	877	434	304	344	307	360	505	M12	417	280	310	295	592	148	444	750	322	690	228	185
HR93A	MG.xx.S.xx.A.1.100	1461	242	820	425	35	380	592	145	495	460	966	422	1401	967	434	304	344	447	360	505	M12	417	280	310	295	672	148	524	824	382	690	228	185

все размеры, указанные в настоящем каталоге, являются ориентировочными и могут подвергаться изменениям без предварительного предупреждения.