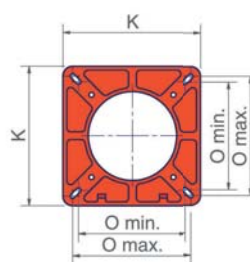
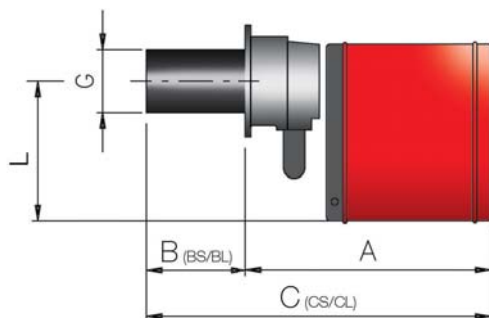
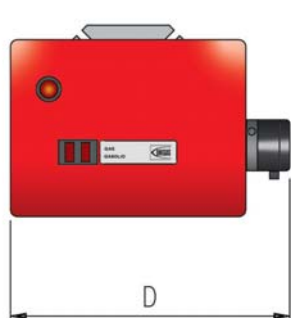


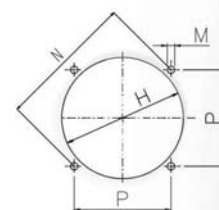
### ТЕХНИЧЕСКИЕ ХАРАКТЕРИСТИКИ

Тип	Модель	Мощность кВт		Электрическое питание	Двигатель вентилятора кВт	Двигатель насоса кВт	Присоединительные размеры по газу
		мин.	макс.				
<b>HS5</b>	MG.TN.x.xx.A.0.15	35	70	230 V 1N AC	0,10	0,1	1/2"
<b>HS10</b>	MG.TN.x.xx.A.0.20	65	140	230 V 1N AC	0,15	0,1	3/4"
<b>HS18</b>	MG.TN.x.xx.A.0.25	80	200	230 V 1N AC	0,15	0,1	1"

Конфигурацию газовых рамп Вы найдете на стр. 150-152.



Фланец горелки



Рекомендуемая амбразура котла

Тип	Размеры упаковки (мм)			
	l	p	h	кг
<b>HS5</b>	580	580	360	23
<b>HS10</b>	510	350	730	30
<b>HS15</b>	510	350	730	31

ориентировочные параметры.

Тип	Модель	Габаритные размеры (мм)								Амбразура котла (мм)				Фланец горелки (мм)			
		A	BS	BL	CS	CL	D	G	L	H	P мин. макс.		M	N	K	O мин. макс.	
<b>HS5</b>	MG.TN.x.xx.A.0.15	320	0÷61	0÷160	380	480	400	80	190	90	92	134	M8	130÷189	162	86	138
<b>HS10</b>	MG.TN.x.xx.A.0.20	351	159	254	510	605	430	108	210	115	105	134	M8	148÷189	162	103	103
<b>HS18</b>	MG.TN.x.xx.A.0.25	348	177	267	525	615	430	126	210	135	105	134	M8	148÷189	162	103	103

все размеры, указанные в настоящем каталоге, являются ориентировочными и могут подвергаться изменениям без предварительного предупреждения.