



# Серия cinquecento

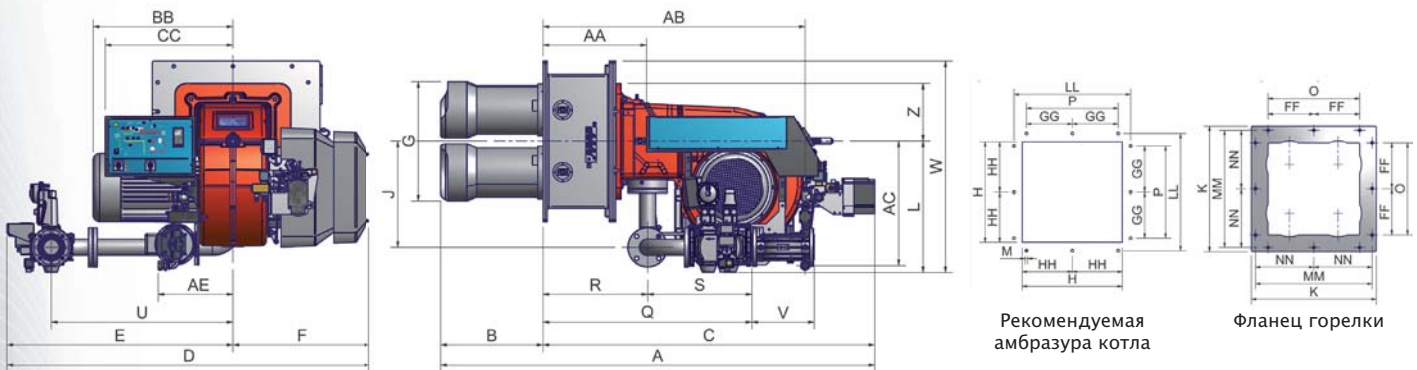
## HR515 HR525...VS

ГАЗО-ДИЗЕЛЬНЫЕ

### ТЕХНИЧЕСКИЕ ХАРАКТЕРИСТИКИ

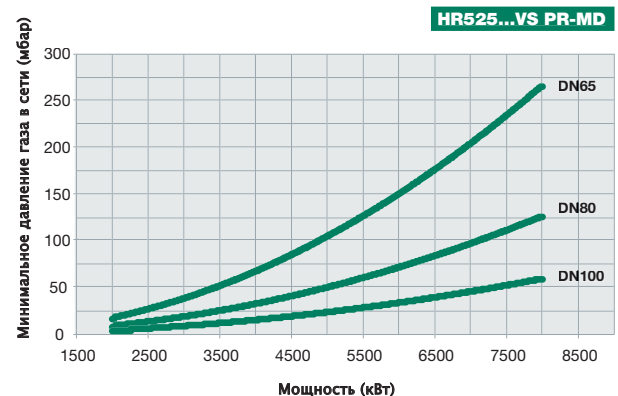
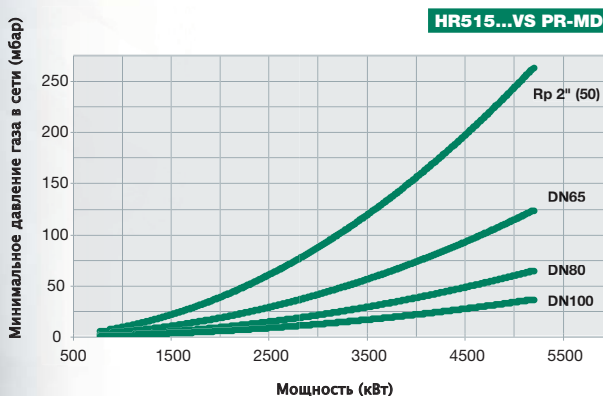
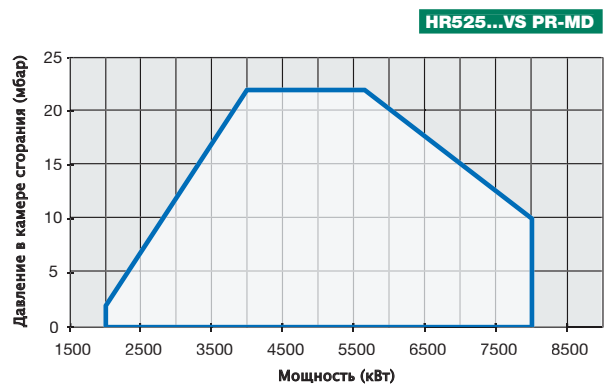
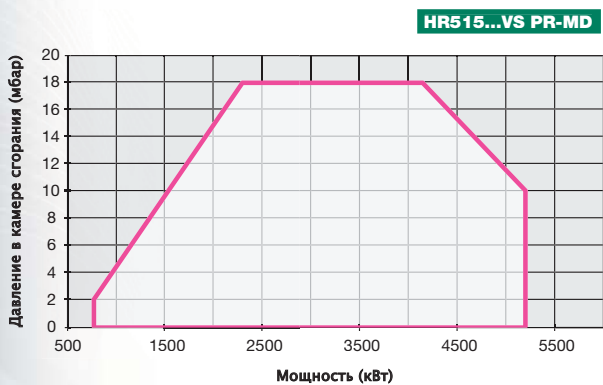
Тип	Модель	Мощность кВт		Электрическое питание	Двигатель вентилятора кВт	Двигатель насоса кВт	Присоединительные размеры по газу
		мин.	макс.				
HR515	MG.xx.S.xx.VS.1.xxx	770	5.200	230/400 V 3N AC	11,0	1,5	2" - DN65 - 80 - 100
HR525	MG.xx.S.xx.VS.1.xxx	2.000	8.000	400 V 3N AC	18,5	3,0	DN65 - 80 - 100

Конфигурацию газовых рампы Вы найдете на стр. 150-152.



Тип	Модель	Габаритные размеры (мм)																																	
		DN	A	AA	AB	AC	AE	B	BB	C	CC	D	E	F	FF	G	GG	H	HH	J	K	L	LL	M	MM	NN	O	P	Q	R	S	U	V	W	Z
HR515	MG.xx.x.xx.VS.1.50	50	1987	484	1225	580	347	454	511	1533	565	1716	1073	643	275	483	275	516	258	494	750	595	700	16	700	350	550	550	1012	404	608	845	218	970	270
HR515	MG.xx.x.xx.VS.1.65	65	1987	484	1225	580	347	454	511	1533	565	1694	1051	643	275	483	275	516	258	494	750	612	700	16	700	350	550	550	890	404	486	845	292	987	270
HR515	MG.xx.x.xx.VS.1.80	80	1987	484	1225	580	347	454	511	1533	565	1729	1086	643	275	483	275	516	258	494	750	626	700	16	700	350	550	550	942	404	538	877	321	1001	270
HR515	MG.xx.x.xx.VS.1.100	100	1987	484	1225	580	347	454	511	1533	565	1812	1169	643	275	483	275	516	258	494	750	639	700	16	700	350	550	550	1049	404	645	944	381	1014	270
HR525	MG.xx.x.xx.VS.1.65	65	2029	484	1225	580	347	478	650	1533	594	1694	1051	643	275	556	275	600	300	494	750	612	700	16	700	350	550	550	976	489	487	845	292	987	270
HR525	MG.xx.x.xx.VS.1.80	80	2029	484	1225	580	347	478	650	1551	594	1729	1086	643	275	556	275	600	300	494	750	626	700	16	700	350	550	550	1028	489	538	877	321	1001	270
HR525	MG.xx.x.xx.VS.1.100	100	2029	484	1225	580	347	478	650	1533	594	1812	1169	643	275	556	275	600	300	494	750	639	700	16	700	350	550	550	1135	489	645	944	381	1014	270

все размеры, указанные в настоящем каталоге, являются ориентировочными и могут подвергаться изменениям без предварительного предупреждения.

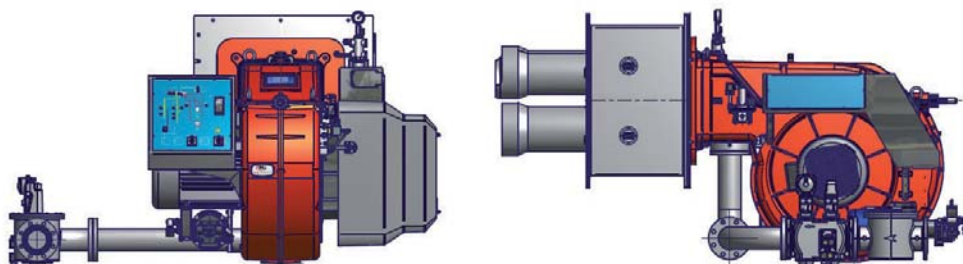




ТЕХНИЧЕСКИЕ ХАРАКТЕРИСТИКИ

Тип	Модель	Мощность кВт		Электрическое питание	Двигатель вентилятора кВт	Двигатель насоса кВт	Присоединительные размеры по газу
		мин.	макс.				
<b>HR1040</b>	MG.xx.S.xx.VS.1.xxx	2.550	13.000	400 V 3N AC	30	5,5	DN80 - 100 - 125

Конфигурацию газовых рамп Вы найдете на стр. 150-152.



Тип	Модель	Габаритные размеры (мм)
<b>HR1040</b>	MG.xx.S.xx.VS.1.xxx	технические характеристики специальных горелок можно запросить в техотделе нашего филиала, курирующего ваш регион

все размеры, указанные в настоящем каталоге, являются ориентировочными и могут подвергаться изменениям без предварительного предупреждения.

