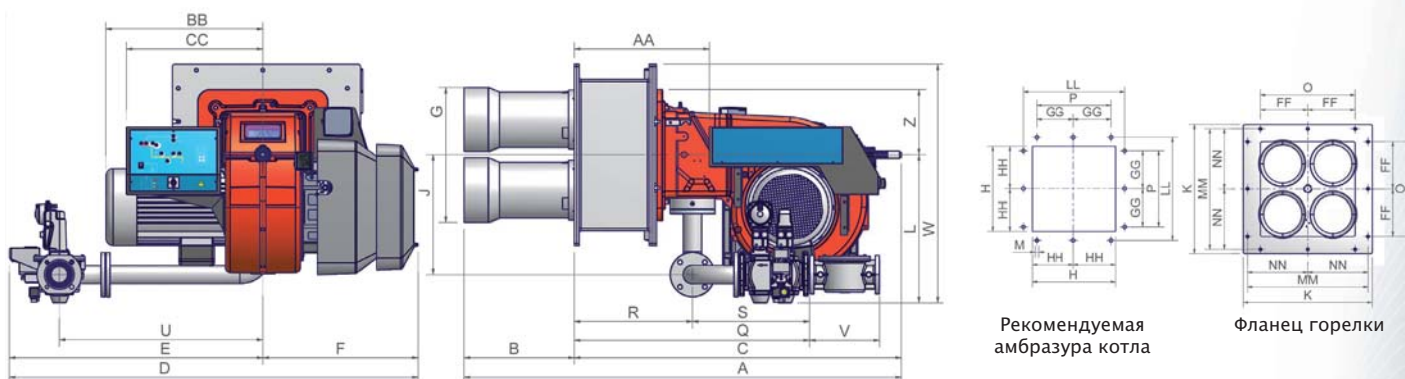




ТЕХНИЧЕСКИЕ ХАРАКТЕРИСТИКИ

Тип	Модель	Мощность кВт		Электрическое питание	Двигатель вентилятора кВт	Присоединительные размеры по газу
		мин.	макс.			
R515	M-xx.S.xx.VS.1.xxx	770	5.200	230/400 V 3N AC	11,0	2" - DN65 - 80 - 100
R525	M-xx.S.xx.VS.1.xxx	2.000	8.000	400 V 3N AC	18,5	DN65 - 80 - 100

Конфигурацию газовых рамп Вы найдете на стр. 150–152.



Рекомендуемая амбразура котла

Фланец горелки

Тип	Модель	Габаритные размеры (мм)																												
		DN	A	AA	B	BB	C	CC	D	E	F	FF	G	GG	H	HH	J	K	L	LL	M	O	P	Q	R	S	U	V	W	Z
R515	M-xx.x.xx.VS.1.50	50	1560	474	344	508	1236	565	1714	1071	643	275	483	275	516	258	494	750	595	700	16	550	550	1009	404	605	843	216	970	270
R515	M-xx.x.xx.VS.1.65	65	1560	474	344	508	1236	565	1692	1049	643	275	483	275	516	258	494	750	612	700	16	550	550	887	404	483	843	290	987	270
R515	M-xx.x.xx.VS.1.80	80	1560	474	344	508	1236	565	1727	1084	643	275	483	275	516	258	494	750	626	700	16	550	550	939	404	535	875	319	1001	270
R515	M-xx.x.xx.VS.1.100	100	1560	474	344	508	1236	565	1810	1167	643	275	483	275	516	258	494	750	639	700	16	550	550	1046	404	642	942	379	1014	270
R525	M-xx.x.xx.VS.1.65	65	1811	559	456	650	1355	565	1692	1049	643	275	556	275	600	300	494	750	612	700	16	550	550	973	489	483	843	290	987	270
R525	M-xx.x.xx.VS.1.80	80	1811	559	456	650	1355	565	1727	1084	643	275	556	275	600	300	494	750	626	700	16	550	550	1025	489	535	875	319	1001	270
R525	M-xx.x.xx.VS.1.100	100	1811	559	456	650	1355	565	1810	1167	643	275	556	275	600	300	494	750	639	700	16	550	550	1132	489	642	942	379	1014	270

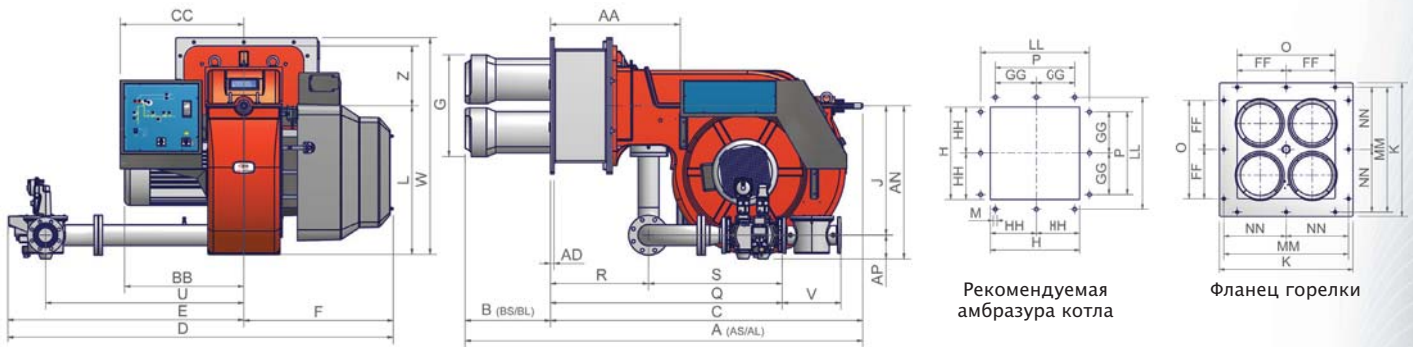
все размеры, указанные в настоящем каталоге, являются ориентировочными и могут подвергаться изменениям без предварительного предупреждения.



ТЕХНИЧЕСКИЕ ХАРАКТЕРИСТИКИ

Тип	Модель	Мощность кВт		Электрическое питание	Двигатель вентилятора кВт	Присоединительные размеры по газу
		мин.	макс.			
R1040	M-xx.S.xx.VS.1.xxx	2.550	13.000	400 V 3N AC	30	DN80 - 100 - 125

Конфигурацию газовых рамп Вы найдете на стр. 150-152.



Тип	Модель	Габаритные размеры (мм)																													
		DN	A	AA	AD	B	BB	C	CC	D	E	F	FF	G	GG	H	HH	J	K	L	LL	M	O	P	Q	R	S	U	V	W	Z
R1040	M-xx.x.xx.VS.1.80	80	2189	715	20	470	657	1720	680	2123	1301	822	375	560	275	600	300	709	750	816	700	16	550	550	1276	540	736	1092	322	1191	330
R1040	M-xx.x.xx.VS.1.100	100	2189	715	20	470	657	1720	680	2139	1317	822	375	560	275	600	300	709	750	816	700	16	550	550	1182	540	642	1092	382	1191	330
R1040	M-xx.x.xx.VS.1.125	125	2189	715	20	470	657	1720	680	2254	1432	822	375	560	275	600	300	709	750	816	700	16	550	550	1294	540	754	1092	480	1191	330

все размеры, указанные в настоящем каталоге, являются ориентировочными и могут подвергаться изменениям без предварительного предупреждения.

