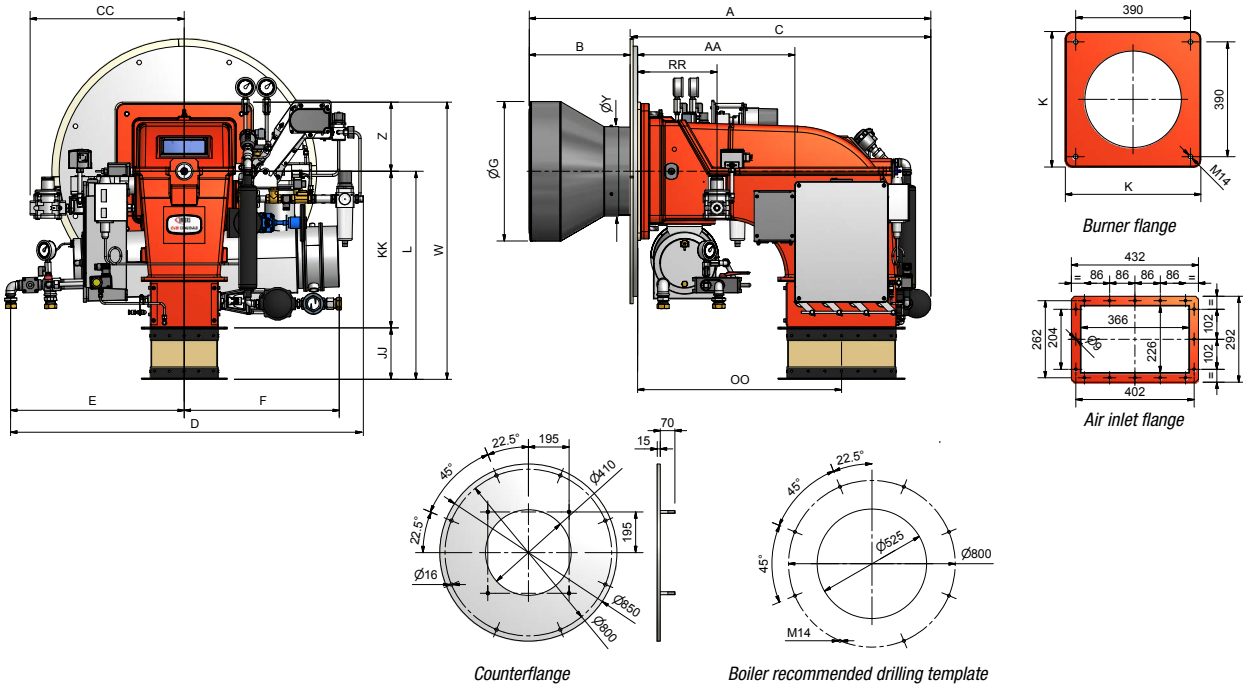


OVERALL DIMENSIONS



Type	Overall dimensions (mm)																			
	A	AA	B	C	CC	D	E	F	G	H	JJ	K	KK	L	M	OO	RR	W	Y	Z
TPBY90	1315	535	318	997	524	1250	590	527	306	346	175	460	532	707	M14	610	270	942	308	235
TPBY91	1318	535	321	997	524	1250	590	527	324	364	175	460	532	707	M14	610	270	942	308	235
TPBY92	1324	535	327	997	524	1250	590	527	365	405	175	460	532	707	M14	610	270	942	308	235
TPBY93	-	535	-	997	524	1250	590	527	-	-	175	460	532	707	M14	610	270	942	308	235