

serie novanta-cinquecento

RG91 RG92 RG93 RG510 RG515 RG520 RG525

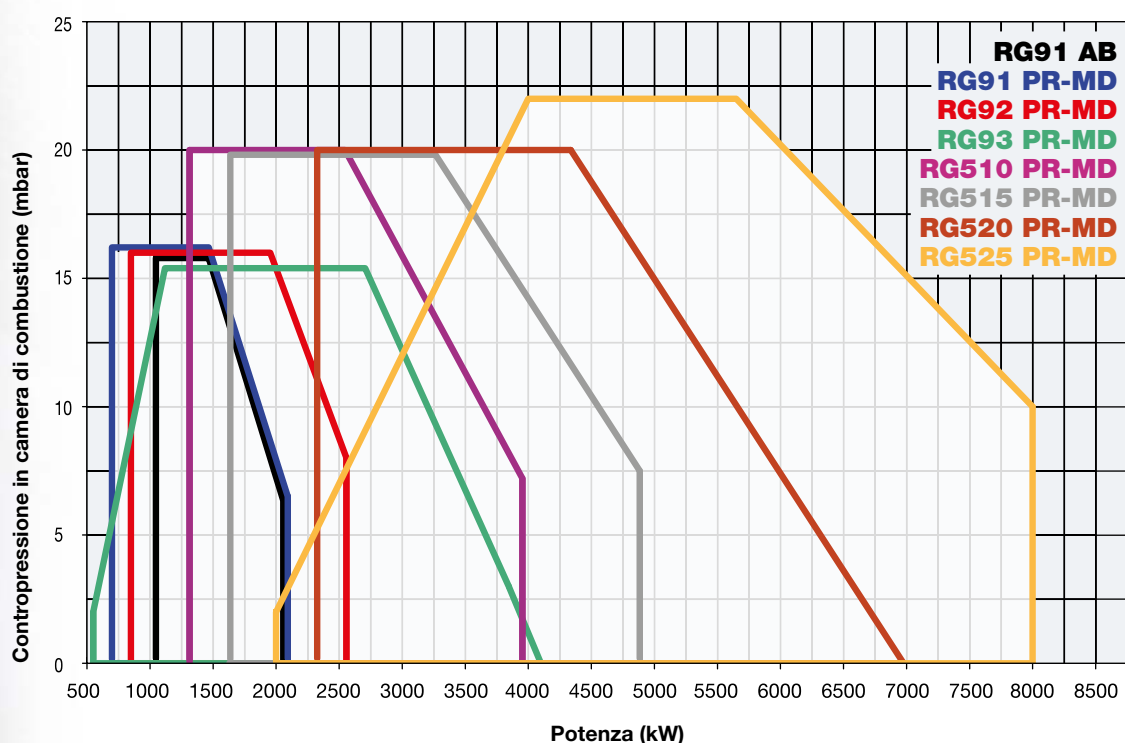
GASOLIO

Questa serie di bruciatori monoblocco, realizzata in unica fusione di alluminio, rappresenta il traguardo di tutta la nostra esperienza nel campo della combustione applicata a bruciatori di media-grossa potenza.

La versione monoblocco incorpora il ventilatore centrifugo azionato da motore elettrico trifase, mentre la pompa è azionata da un motore elettrico dedicato.

I bruciatori sono suddivisi in due tipi base: la serie NOVANTA, con potenzialità massima di 4100 kW e la serie CINQUECENTO che raggiunge una potenzialità di 8000 kW.

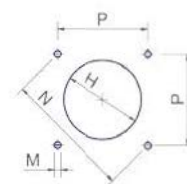
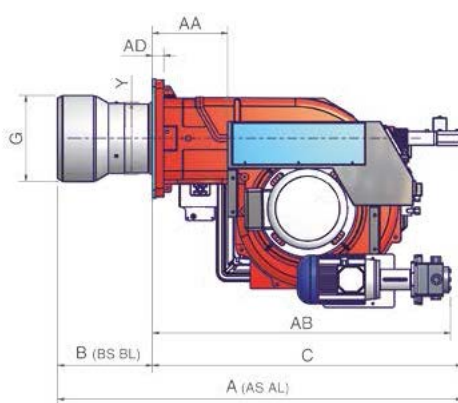
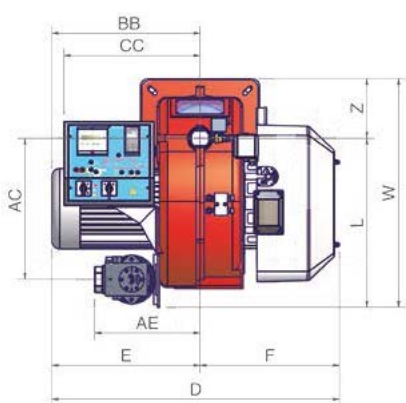
Entrambi i tipi utilizzano un ugello a riflusso, che consente un campo di regolazione da 1:3. A bordo bruciatore si trova il quadro elettrico contenente le apparecchiature di controllo del bruciatore ed il sinottico con gli eventuali regolatori modulanti di temperatura o di pressione con annesse lampade di segnalazione delle fasi di funzionamento e di eventuali anomalie.



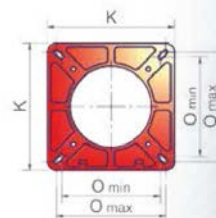


CARATTERISTICHE TECNICHE

Tipo	Modello	Potenza kW		Alimentazione elettrica	Motore ventilatore kW	Motore pompa kW
		min.	max.			
RG91	G-.AB.x.IT.A	1.047	2.093	230/400 V 3N ac	4,0	1,1
RG91	G-.xx.x.IT.A	698	2.093	230/400 V 3N ac	4,0	1,1
RG92	G-.xx.x.IT.A	849	2.558	230/400 V 3N ac	5,5	1,1
RG93	G-.xx.x.IT.A	550	4.100	230/400 V 3N ac	7,5	1,1



Foratura caldaia consigliata



Flangia bruciatore

Tipo	Dimensioni imballo* (mm)			
	l	p	h	kg
RG91	1730	1280	1020	230
RG92	1730	1280	1020	270
RG93	1730	1430	1130	290

(*) Valori indicativi

Tipo	Modello	Dimensioni di ingombro* (mm)																										
		AS	AL	AA	AB	AC	AD	AE	BS	BL	BB	C	CC	D	E	F	G	H	K	L	M	N	O	P	W	Y	Z	
																						min. max.						
RG91	G-.xx.x.IT.A	1259	1432	242	925	436	35	327	300	473	419	959	422	853	419	434	238	268	360	523	M12	424	280	310	300	708	228	185
RG92	G-.xx.x.IT.A	1253	1426	242	925	436	35	327	294	467	419	959	422	853	419	434	266	296	360	523	M12	424	280	310	300	708	228	185
RG93	G-.xx.x.IT.A	1260	1450	242	925	436	35	327	301	491	460	959	422	894	460	434	292	322	360	523	M12	424	280	310	300	708	228	185

(*) Valori indicativi

Conformi alla DIRETTIVA E.M.C. 2004/108/CE e DIRETTIVA B.T. 2006/95/CE

