

HR91A
HR92A
HR93A
HR512A
HR515A
HR520A

Quemadores de gas Gas - gasoleo

CIB UNIGAS

BURNERS - BRUCIATORI - BRULERS - BRENNER - QUEMADORES - ГОРЕЛКИ

ADVERTENCIA

EL MANUAL DE INSTALACIÓN, USO Y MANTENIMIENTO FORMA PARTE INTEGRANTE Y ESENCIAL DEL PRODUCTO Y COMO TAL DEBE SER SUMINISTRADO AL USUARIO.

LAS ADVERTENCIAS CONTENIDAS EN ESTE CAPÍTULO ESTÁN DIRIGIDAS TANTO AL USUARIO COMO AL PERSONAL QUE DEBERÁ REALIZAR LA INSTALACIÓN Y EL MANTENIMIENTO DEL PRODUCTO.

EL USUARIO ENCONTRARÁ ULTERIORES INFORMACIONES RESPECTO DEL FUNCIONAMIENTO Y DE LAS LIMITACIONES DE USO EN LA 2ª PARTE DE ESTE MANUAL, EL QUE ACONSEJAMOS LEER ATENTAMENTE.

CONSERVAR CUIDADOSAMENTE EL PRESENTE MANUAL A FIN DE PODERLO CONSULTAR EN CASO DE NECESIDAD.

1) ADVERTENCIAS GENERALES

- La instalación debe ser efectuada respetando las normativas vigentes en materia y según las instrucciones del fabricante, ésta debe ser efectuada por personal profesionalmente cualificado.
- Por personal profesionalmente cualificado se entiende aquel capacitado técnicamente en el sector de aplicación del equipo (civil o bien industrial) y, especialmente, el personal de los centros de asistencia autorizados por el fabricante.
- Una instalación equivocada podría provocar daños a personas, animales o cosas. Daños o accidentes que no podrán ser imputables al fabricante, el cual no es responsable de éstos.
- Después de haber desembalado, controlar que el contenido esté íntegro.

En caso de dudas al respecto, no utilizar el equipo y diríjase directamente al vendedor.

Los elementos que forman parte del embalaje (jaula de madera, clavos, grapas, bolsas de plástico, poliestireno expandido, etc.) no deben ser dejados al alcance de niños porque constituyen potenciales fuentes de peligro para éstos.

- Antes de efectuar cualquier operación de limpieza o de mantenimiento, desenchufar el equipo de la red de alimentación interviendo en el interruptor del equipo y/o en los correspondientes órganos de interceptación.
- Evitar de obstruir las rejillas de aspiración o de escape.
- En caso de avería y/o malfuncionamiento del equipo, desactivarlo, absteniéndose de realizar cualquier intento de reparación o de intervenir directamente.

Diríjase solamente a personal profesionalmente cualificado.

La eventual reparación del equipo y/o piezas deberá ser realizada solamente por un centro de asistencia autorizado por la empresa fabricante y utilizando solamente repuestos y accesorios originales.

El incumplimiento de lo antedicho puede comprometer la seguridad del equipo.

A fin de garantizar la eficacia del equipo y de su correcto funcionamiento, es indispensable que el mantenimiento periódico sea efectuado sólo por personal profesionalmente cualificado y respetando las indicaciones entregadas por el fabricante

- Si se decide no utilizar más el equipo, es necesario que aquellas partes del mismo, que podrían ser potenciales fuentes de peligro, sean eliminadas.
- Si el equipo se vende o se cede a otro propietario o bien en caso de mudanza deba ser dejado, es necesario controlar que el presente manual quede siempre junto con el equipo a fin que pueda ser siempre consultado por un eventual nuevo propietario y/o por el instalador.
- Este equipo deberá ser destinado sólo para el uso explícitamente previsto. Cualquier otro uso debe ser considerado impropio y, por dicho motivo, peligroso.

El fabricante declina cualquier responsabilidad contractual y extra contractual imputable a daños provocados por errores durante la fase de instalación y durante el uso y, de cualquier modo, por el incumplimiento de las instrucciones entregadas por el mismo.

La aparición de cualquiera de las siguientes situaciones puede causar graves daños a personas, animales y cosas, explosiones, gases sin quemar tóxicos (por ejemplo monóxido de carbono CO) y quemaduras:

- incumplimiento de una de las ADVERTENCIAS indicadas en este capítulo
- incumplimiento de la buena norma aplicable
- movimiento, instalación, ajuste, mantenimiento incorrecto
- uso inapropiado del quemador y de sus partes u opcionales de suministro

2) ADVERTENCIAS ESPECIALES RESPECTO DE LOS QUEMADORES

- El quemador debe ser instalado en un local adecuado con aperturas que garanticen la ventilación mínima, según cuanto prescrito por las normativas vigentes y, de cualquier modo, suficientemente aptas para obtener una perfecta combustión.
- Deben utilizarse solamente quemadores fabricados según las normativas vigentes.
- Este quemador deberá ser destinado sólo al uso para el cual ha sido explícitamente previsto.
- Antes de conectar el quemador cerciorarse que los datos indicados en la placa correspondan con aquéllos de la red de alimentación (eléctrica, gas, gasóleo o bien de cualquier otro combustible).

- No tocar las partes calientes del quemador. Normalmente éstas, posicionadas cerca de la llama y del eventual sistema de precalentamiento del combustible, se calientan durante el funcionamiento y lo permanecen incluso después que el quemador ha sido apagado.

Si se decide definitivamente que el quemador no se utilizará, deberán ser efectuadas sólo por personal profesionalmente cualificado, las siguientes operaciones:

- a desconectar la alimentación eléctrica quitando el cable de alimentación del interruptor general.
- b cerrar la alimentación del combustible mediante la válvula manual de interceptación; quitar los volantes de mando de su alojamiento.

Advertencias especiales

- Controlar que quien ha realizado la instalación del quemador lo haya fijado sólidamente al generador de calor, de modo que la llama se genere dentro de la cámara de combustión del generador.
- Antes de poner en marcha el quemador, y por lo menos una vez al año, encargar a personal profesionalmente cualificado las siguientes operaciones:
 - a calibrar el caudal del combustible del quemador en base a la potencia requerida por el generador de calor.
 - b regular el caudal del aire comburente a fin de obtener un valor de rendimiento de combustión que por lo menos sea igual al del mínimo impuesto por las normativas vigentes.
 - c efectuar el control de la combustión a fin de evitar la formación de incombustos nocivos o contaminantes que superan los límites permitidos por las normativas vigentes.
 - d controlar que dispositivos de regulación y de seguridad funcionen correctamente.
 - e controlar que el conducto de evacuación de los productos de combustión funcione correctamente.
 - f controlar, una vez que se hayan terminado las regulaciones, que todos los sistemas de bloqueo mecánico de los dispositivos de regulación estén bien apretados.
 - g controlar que en el local caldera estén también presentes las instrucciones de uso y de mantenimiento del quemador.
- En caso de parada por bloqueo, desbloquear el equipo pulsando el botón específico de RESET. En el caso de una nueva parada por bloqueo, contactar con la Asistencia Técnica, **sin realizar nuevos intentos**.
- El uso y el mantenimiento deben ser efectuados exclusivamente por personal profesionalmente cualificado, en respeto de cuanto indicado por las disposiciones vigentes.

3) ADVERTENCIAS GENERALES EN FUNCIÓN DEL TIPO DE ALIMENTACIÓN

3a) ALIMENTACIÓN ELÉCTRICA

- La seguridad eléctrica del equipo se obtiene solamente cuando éste ha sido correctamente conectado con una eficaz conexión de tierra realizada como previsto por las normativas de seguridad vigentes.
- Es necesario controlar que se cumpla con este fundamental requisito de seguridad. En caso de dudas, solicitar un escrupuloso control de la instalación eléctrica por parte de personal profesionalmente cualificado; el fabricante no es responsable por eventuales daños provocados por la omisión de una conexión de tierra del equipo.
- Hacer controlar por parte de personal profesionalmente cualificado que la instalación eléctrica sea adecuada a la potencia máxima absorbida por el equipo indicada en la placa, controlar especialmente que la sección de los cables de instalación sean del tipo idóneo con la potencia absorbida por el equipo.
- Para la alimentación general del equipo de la red eléctrica no está permitido el uso de adaptadores, tomas múltiples y/o alargadores.
- Para la conexión con la red es necesario prever un interruptor omnipolar, tal como previsto por las normativas de seguridad vigentes.
- El uso de cualquier componente que funcione con energía eléctrica comporta el respeto de alguna reglas fundamentales, tales como:
 - no tocar el equipo con partes del cuerpo que estén mojadas o húmedas y/o estar descalzo.
 - no tirar de los cables eléctricos.
 - no dejar el equipo expuesto a condiciones atmosféricas (lluvia, sol,

etc.) a menos que no esté explícitamente previsto.

- no permitir que el equipo sea utilizado ni por niños ni por personas inexpertas.

- El cable de alimentación del equipo no debe ser sustituido por el usuario. Si se daña el cable, apagar el equipo. Para sustituirlo sírvese exclusivamente de personal profesionalmente cualificado.

Si se decide no utilizar el equipo durante un determinado período, es necesario apagar, mediante el interruptor eléctrico de alimentación, todos los componentes que utilizan energía eléctrica (bombas, quemador, etc.).

3b) ALIMENTACIÓN CON GAS, GASÓLEO U OTROS COMBUSTIBLES

Advertencias generales

- La instalación del quemador debe ser efectuada sólo por personal profesionalmente cualificado y en conformidad con las normativas y disposiciones actualmente vigentes; una errada instalación puede provocar daños a personas, animales o cosas respecto de las cuales el fabricante no puede ser considerado responsable.
- Antes de la instalación es oportuno realizar una esmerada limpieza interna de todas las tuberías del equipo de aducción del combustible, a fin de eliminar que eventuales residuos puedan provocar un mal funcionamiento del quemador.
- Para la primera puesta en marcha del quemador es necesario que personal profesionalmente cualificado realice los siguientes controles:
 - a) el control de estanqueidad interna y externa del equipo de aducción del combustible.
 - b) la regulación del caudal del combustible en base a la potencia requerida por el quemador.
 - c) que el quemador esté alimentado por el tipo de combustible para el cual está predispuesto.
 - d) que la presión de alimentación del combustible corresponda con aquellos valores indicados en la placa.
 - e) que el equipo de alimentación del combustible corresponda con las dimensiones para el caudal necesario al quemador; que esté equipado con todos los dispositivos de seguridad y de control prescritos por las normativas vigentes.
- Si se decide no utilizar el quemador por un determinado período, cerrar el/los grifos de alimentación del combustible.

Advertencias especiales para uso del gas

Hacer que personal profesionalmente cualificado controle:

- a) que la línea de aducción y la rampa gas cumplan los requisitos de las normativas y prescripciones vigentes.
 - b) la estanqueidad de todas las conexiones gas.
 - c) que las aperturas de aireación del local caldera tengan las dimensiones requeridas a fin de garantizar flujo de aire establecido por las normativas vigentes y, de cualquier modo, que sean suficientes para obtener una combustión perfecta.
- No utilizar los tubos del gas como vehículo de conexión de tierra para los aparatos eléctricos.
 - No dejar el quemador inútilmente en función cuando no se utiliza; cerrar siempre el grifo del gas.
 - En caso de prolongada ausencia del usuario, cerrar el grifo principal de aducción del gas al quemador.

Si se advierte olor de gas:

- a) no activar interruptores eléctricos ni el teléfono ni cualquier otro objeto que pueda provocar chispas.
 - b) abrir inmediatamente puertas y ventanas a fin de crear una corriente de aire que purifique el local.
 - c) cerrar los grifos del gas.
 - d) solicitar la intervención de personal profesionalmente cualificado.
- No obstruir las aperturas de aireación del local donde esté instalado un aparato de gas a fin de evitar situaciones peligrosas, tales como la formación de mezclas tóxicas y/o explosivas.

DIRECTIVAS Y NORMAS APLICADAS

Quemadores de gas

Directivas europeas:

- Reglamento 2016/426/UE (aparatos que queman combustibles gaseosos);
- 2014/35/UE (Directiva Baja Tensión);
- 2014/30/UE (Directiva Compatibilidad Electromagnética).
- 2006/42/CE (Directiva de Máquinas)

Normas armonizadas:

- UNI EN 676 (Quemadores de gas);
- EN 55014-1 Compatibilidad electromagnética, requisitos para aparatos electrodomésticos, herramientas eléctricas y aparatos análogos
- EN 60204-1:2006 Seguridad de las máquinas. Equipo eléctrico de las máquinas.
- CEI EN 60335-1 Seguridad de aparatos electrodomésticos y análogos) - parte I: Requisitos generales;
- CEI EN 60335-2-102 Equipamiento eléctrico de aparatos no eléctricos para uso doméstico y análogos. Prescripciones de seguridad.
- UNI EN ISO 12100:2010 Seguridad de las máquinas. Principios generales para el diseño. Evaluación del riesgo y reducción del riesgo.

Quemadores de gasóleo

Directivas europeas:

- 2014/35/UE (Directiva Baja Tensión);
- 2014/30/UE (Directiva Compatibilidad Electromagnética).
- 2006/42/CE (Directiva de Máquinas)

Normas armonizadas:

- UNI EN 267-2011 quemadores de mono - blo- queo de aceite combustible y con pulve- rización
- EN 55014-1 Compatibilidad electromagnética, requisitos para aparatos electrodomésticos, herramientas eléctricas y aparatos análogos
- EN 60204-1:2006 Seguridad de las máquinas. Equipo eléctrico de las máquinas.
- CEI EN 60335-1 Seguridad de aparatos electrodomésticos y análogos) - parte I: Requisitos generales;
- CEI EN 60335-2-102 Equipamiento eléctrico de aparatos no eléctricos para uso doméstico y análogos. Prescripciones de seguridad.
- UNI EN ISO 12100:2010 Seguridad de las máquinas. Principios generales para el diseño. Evaluación del riesgo y reducción del riesgo.

Quemadores de aceite combustible

Directivas europeas:

- 2014/35/UE (Directiva Baja Tensión);
- 2014/30/UE (Directiva Compatibilidad Electromagnética).
- 2006/42/CE (Directiva de Máquinas)

Normas armonizadas

- UNI EN 267 quemadores de mono - blo- queo de aceite combustible y con pulve- rización
- EN 55014-1 Compatibilidad electromagnética, requisitos para aparatos electrodomésticos, herramientas eléctricas y aparatos análogos
- EN 60204-1:2006 Seguridad de las máquinas. Equipo eléctrico de las máquinas.
- CEI EN 60335-1 Seguridad de aparatos electrodomésticos y análogos) - parte I: Requisitos generales;
- CEI EN 60335-2-102 Equipamiento eléctrico de aparatos no eléctricos para uso doméstico y análogos. Prescripciones de seguridad.
- UNI EN ISO 12100:2010 Seguridad de las máquinas. Principios generales para el diseño. Evaluación del riesgo y reducción del riesgo.

Quemadores mixtos gas-gasóleo

Directivas europeas:

- Reglamento 2016/426/UE (aparatos que queman combustibles gaseosos);
- 2014/35/UE (Directiva Baja Tensión);
- 2014/30/UE (Directiva Compatibilidad Electromagnética).
- 2006/42/CE (Directiva de Máquinas)

Normas armonizadas:

- UNI EN 676 (Quemadores de gas);
- UNI EN 267 quemadores de mono - blo- queo de aceite combustible y con pulve- rización
- EN 55014-1 Compatibilidad electromagnética, requisitos para aparatos electrodomésticos, herramientas eléctricas y aparatos análogos
- EN 60204-1:2006 Seguridad de las máquinas. Equipo eléctrico de las máquinas.
- CEI EN 60335-1 Seguridad de aparatos electrodomésticos y análogos) - parte I: Requisitos generales;
- CEI EN 60335-2-102 Equipamiento eléctrico de aparatos no eléctricos para uso doméstico y análogos. Prescripciones de seguridad.
- UNI EN ISO 12100:2010 Seguridad de las máquinas. Principios generales para el diseño. Evaluación del riesgo y reducción del riesgo.

Quemadores mixtos gas-aceite combustible Directivas europeas

- Reglamento 2016/426/UE (aparatos que queman combustibles gaseosos);
- 2014/35/UE (Directiva Baja Tensión);
- 2014/30/UE (Directiva Compatibilidad Electromagnética).
- 2006/42/CE (Directiva de Máquinas)

Directivas armonizadas

- UNI EN 676 (Quemadores de gas);
- EN 55014-1 Compatibilidad electromagnética, requisitos para aparatos electrodomésticos, herramientas eléctricas y aparatos análogos
- EN 60204-1:2006 Seguridad de las máquinas. Equipo eléctrico de las máquinas.
- CEI EN 60335-1 Seguridad de aparatos electrodomésticos y análogos) - parte I: Requisitos generales;
- CEI EN 60335-2-102 Equipamiento eléctrico de aparatos no eléctricos para uso doméstico y análogos. Prescripciones de seguridad.
- UNI EN ISO 12100:2010 Seguridad de las máquinas. Principios generales para el diseño. Evaluación del riesgo y reducción del riesgo.

Quemadores industrial

Directivas europeas

- Reglamento 2016/426/UE (aparatos que queman combustibles gaseosos);
- 2014/35/UE (Directiva Baja Tensión);
- 2014/30/UE (Directiva Compatibilidad Electromagnética).
- 2006/42/CE (Directiva de Máquinas)

Directivas armonizadas

- EN 746-2: Instrumentaciones de proceso térmico industrial - Parte 2: Requisitos de seguridad por la combustión y por el movimiento y el trato de los combustibles.
- EN 55014-1 Compatibilidad electromagnética, requisitos para aparatos electrodomésticos, herramientas eléctricas y aparatos análogos
- EN 60204-1:2006 Seguridad de las máquinas. Equipo eléctrico de las máquinas.
- UNI EN ISO 12100:2010 Seguridad de las máquinas. Principios generales para el diseño. Evaluación del riesgo y reducción del riesgo.




Placa de datos del quemador

Para la siguiente información, consultar siempre la placa de datos del quemador:

- tipo y modelo de la máquina (indicar en cada comunicación con el proveedor de la máquina).
- número de matrícula del quemador (indicar obligatoriamente en cada comunicación con el proveedor).
- Fecha de fabricación (mes y año)
- Indicación sobre el tipo de gas y la presión en la red

Tipo	--
Modelo	--
Año	--
N°serie	--
Potencia	--
Caudal	--
Combustible	--
Categoría	--
Presión	--
Viscosidad	--
Tensión	--
Pot. Eléctrica	--
Pot. Motor	--
Protección	--
Destino	--
P.I.N.	--

Símbolos e indicaciones

	ATENCIÓN	Este símbolo indica las instrucciones que, en caso de no ser tenidas en cuenta, pueden producir daños o roturas en la máquina, así como daños al medio ambiente.
	PELIGRO!	Este símbolo indica las instrucciones que, en caso de no ser tenidas en cuenta, pueden acarrear graves consecuencias tanto físicas como materiales
	PELIGRO!	Este símbolo indica las instrucciones que, en caso de no ser tenidas en cuenta, pueden provocar descargas eléctricas mortales.

Las figuras, ilustraciones e imágenes utilizadas en este manual pueden ser diferentes en apariencia del producto real..

SEGURIDAD DEL QUEMADOR

Los quemadores y las configuraciones que se describen a continuación cumplen con la normativa vigente en materia de seguridad, salud y medio ambiente. Para más información, consulte las declaraciones de conformidad que forman parte de este manual.



PELIGRO : la rotación no correcta del motor es un peligro para las personas

Otros peligros debido a un no correcto uso del quemador

El quemador es construido según las normas de seguridad sin embargo existen otros riesgos:



No tocar las partes mecánicas en movimiento con las manos y cuerpo
No tocar parte del quemador con fuel (tanque caliente)
Este quemador debiera ser destinado solo al uso para el cual ha sido explícitamente previsto
No utilizar un combustible diferente para el cual ha sido explícitamente previsto
No utilizar el quemador en ambiente explosivo
No remover las partes de seguridad del quemador
No remover las partes del quemador con el quemador en funcionamiento
No desconectar las partes del quemador con el quemador en funcionamiento
La instalación debe ser efectuada por personal profesionalmente calificado



Después el mantenimiento re-colocar los aparatos de seguridad
La instalación debe ser efectuada por personal profesionalmente cualificado



ATENCION : cuando el quemador funciona las partes cerca de el quemador puede producir calor , no tocar este partes

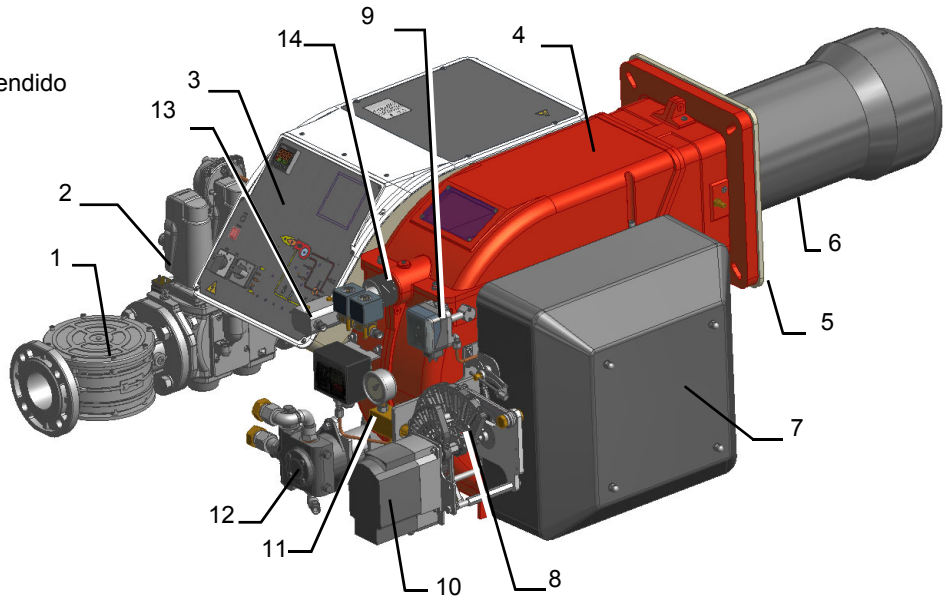
PARTE I: MANUAL DE INSTALACIÓN

CARACTERÍSTICAS DE LOS QUEMADORES

Nota: el dibujo es indicativo

Leyenda

- 5 Filtro de gas
- 6 Grupo de válvulas de gas
- 7 Panel sinóptico con interruptor de encendido
- 8 Tapa
- 9 Brida
- 10 Boca + Cabeza de combustión
- 11 Silenciador
- 12 Cama mecánica
- 13 Presóstato de aire
- 14 Servomando
- 15 Regulador presión aceite
- 16 Bomba
- 17 Distribuidor de aceite
- 18 Tuerca regulación cabezal



Funcionamiento con gas: el gas que proviene de la red de distribución pasa a través del grupo de válvulas que cuentan con filtro y estabilizador. Este último mantiene la presión dentro de los límites de uso. El servomando eléctrico que actúa de manera proporcional en los registros de regulación del caudal de aire comburente y en la válvula de mariposa de gas, permite optimizar los valores del gas de descarga y, por tanto, obtener una combustión eficaz.

Funcionamiento con gasóleo: el combustible que proviene de la red de distribución es enviado mediante la bomba a la boquilla y, desde ésta, pasa al interior de la cámara de combustión en la que el mismo se mezcla con el aire comburente y, de esta manera, se produce el desarrollo de la llama. En los quemadores la mezcla entre el aceite y el aire, fundamental para obtener una combustión limpia y eficiente, se activa mediante la pulverización del aceite en diminutas partículas. Este proceso se logra haciendo pasar el aceite a presión a través de la boquilla. La función principal de la bomba es transferir el aceite desde el depósito a la boquilla en la cantidad y presión deseadas. Para regular dicha presión, las bombas incluyen un regulador de presión (a excepción de algunos modelos para los cuales está prevista una válvula de regulación separada). Otros tipos de bombas poseen dos reguladores de presión: una para la presión alta y otro para la presión baja (para aplicaciones de dos etapas con boquilla individual). La colocación del cabezal de combustión determina la potencia del quemador. El combustible y el comburente se encanalan en vías geométricas separadas hasta que se encuentran en la zona de desarrollo de la llama (cámara de combustión). El panel sinóptico presente en la parte delantera del quemador indica las etapas de funcionamiento.

Identificación de los quemadores

Los quemadores se identifican por tipo y modelo. Seguidamente se ilustran los modelos.

Tipo	HR512A	Modelo	MG.	MD.	S.	*	A.	8.	80.
	(1)		(2)	(3)	(4)	(5)	(6)	(7)	(8)

1	QUEMADOR TIPO	HR91A, HR92A, HR93A, HR512A, HR515A, HR520A, HR525A
2	COMBUSTIBLE	MG - Gas natural-Gasoleo LG - LPGGasoleo
3	FUNCIONAMIENTO: (Versiones disponibles)	PR - Progresivo MD - Modulante
4	TOBERA	S - Estándar L - Largo
5	PAIS DE DESTINO	ES - España
6	VERSIONES ESPECIALES	A - Estándar Y - Especial
7	EQUIPO (Versiones disponibles)	1 = 2 Válvulas + control de estenqueidad 8 = 2 Válvulas + control de estenqueidad + presostato gas maxima
8	DIÁMETRO RAMPA	50 = Rp2 65 = DN65 80 = DN80 100 = DN100

CARACTERISITICAS TECNICAS

QUEMADOR TIPO		HR91A MG..	HR92A MG..	HR93A MG..
Potencialidad	min. - max. kW	480 - 2670	480 - 3050	550 - 4100
Combustible		Gas nat. - Gasoleo		
Categoría gas		(ver apartado siguiente)		
Caudal de gas - Gas natural	min.- max. (Stm ³ /h)	51 - 283	51 - 323	58 - 434
Presión de gas	mbar	(ver Nota2)		
Caudal gasoleo	min.-max. kg/h	40 - 225	40 - 257	46 - 345
Viscosidad gasoleo	cSt @ 40°C	2 - 7.4		
Densidad gasoleo	kg/m ³	840		
Presión entrada rampa gasóleo	bar max	2		
Alimentación eléctrica		220V/230V 3~ / 380V/400V 3N ~ 50Hz		
Fuente de energía auxiliar		220V/230V 2~ / 220V/230V 1N ~ 50Hz		
Potencia eléctrica total	kW	5.6	7.1	9.1
Motor ventilador	kW	4	5.5	7.5
Motor bomba	kW	1.1	1.1	1.1
Protección		IP40		
Tipo de regulación		Progresivo Modulante		
Rampa gas 50	Dimensión válvulas / Empalmes gas	50 / Rp 2		
Rampa gas 65	Dimensión válvulas / Empalmes gas	65 / DN65		
Rampa gas 80	Dimensión válvulas / Empalmes gas	80 / DN80		
Rampa gas 100	Dimensión válvulas / Empalmes gas	100 / DN100		
Temperatura funcionamiento	°C	-10 ÷ +50		
Temperatura almacenamiento	°C	-20 ÷ +60		
Tipo de servicio*		Intermitente		

Nota 1:	todos los caudales gas le están en Stm ³ /h, presión 1013 mbar y temperatura 15 °C, y valen por Gas Natural G20, capacidad calorífica inferior H _i = 34.02 MJ/Stm ³ ; por G.P.L. Capacidad calorífica inferior H _i = 93.5 MJ/Stm ³ .
Nota 2:	Presión gas maxima = 500 mbar, con válvulas Siemens VGD o Dungs MultiBloc MBE Presión gas minima = ves curvas presion gas en la red
Nota 3:	Funcionamiento en locales cerrados; uumedad del aire: máx. 80 % h.r. .

(*) **NOTA SOBRE EL TIPO DE SERVICIO DEL QUEMADOR:** El dispositivo de control de la llama se detiene automáticamente después de 24 horas de funcionamiento continuo. El dispositivo se reinicia inmediatamente siempre de manera automática.

QUEMADOR TIPO		HR91A LG..	HR92A LG..	HR93A LG..
Potencialidad	min. - max. kW	480 - 2670	480 - 3050	550 - 4100
Combustible		GPL - GasoleoGPL - GasoleoL - LPGGasoleo		
Categoría gas		3B/P		
Caudal de gas - GPL	min.- max. (Stm ³ /h)	17.9 - 100	17.9 - 114	20 - 153
Presión de gas	mbar	(ver Nota2)		
Caudal gasoleo	min.-max. kg/h	40 - 225	40 - 257	46 - 345
Viscosidad gasoleo	cSt @ 40°C	2 - 7.4		
Densidad gasoleo	kg/m ³	840		
Presión entrada rampa gasóleo	bar max	2		
Alimentación eléctrica		220V/230V 3~ / 380V/400V 3N ~ 50Hz		
Fuente de energía auxiliar Trifásico		220V/230V 2~ / 220V/230V 1N ~ 50Hz		
Potencia eléctrica total	kW	5.6	7.1	9.1
Motor ventilador	kW	4	5.5	7.5
Motor bomba	kW	1.1	1.1	1.1
Protección		IP40		
Tipo de regulación		Progresivo Modulante		
Rampa gas 50	Dimensión válvulas / Empalmes gas	50 / Rp 2		
Rampa gas 65	Dimensión válvulas / Empalmes gas	65 / DN65		
Rampa gas 80	Dimensión válvulas / Empalmes gas	80 / DN80		
Rampa gas 100	Dimensión válvulas / Empalmes gas	100 / DN100		
Temperatura funcionamiento	°C	-10 ÷ +50		
Temperatura almacenamiento	°C	-20 ÷ +60		
Tipo de servicio*		Intermitente		

QUEMADOR TIPO		HR512A MG..	HR515A MG..	HR520A MG..	HR525A...50 MG..	HR525A...xx MG..
Potencialidad	min. - max. kW	600 - 4500	770 - 5200	1000 - 6400	2000 - 6700	2000 - 8000
Combustible		Gas nat. - Gasoleo				
Categoría		(ver apartado siguiente)				
Caudal de gas - Gas natural	min.- max. (Stm ³ /h)	63 - 476	81 - 550	106 - 677	212 - 709	212 - 847
Presión de gas	mbar	(ver Nota2)				
Caudal gasoleo	min.-max. kg/h	50 - 379	65 - 438	84 - 539	168 - 564	168 - 674
Viscosidad gasoleo		2 - 7.4 cSt 40°C				
Densidad gasoleo	kg/m ³	840				
Presión entrada rampa gasóleo	bar max	2				
Alimentación eléctrica		220V/230V 3~ / 380V/400V 3N ~ 50Hz			400V 3N ~ 50Hz	
Fuente de energía auxiliar Trifásico		220V/230V 2~ / 220V/230V 1N ~ 50Hz			400V 3N ~ 50Hz	
Potencia eléctrica total	kW	10.8	13	17	22	22
Motor eléctrico	kW	9.2	11	15	18.5	18.5
Motor bomba	kW	1.1	1.5	1.5	3	3
Protección		IP40				
Tipo de regulación		Progresivo Modulante				
Rampa gas 50	Dimensión válvulas / Empalmes	50 / Rp2	50 / Rp2	50 / Rp2	50 / Rp2	
Rampa gas 65	Dimensión válvulas / Empalmes	65 / DN65	65 / DN65	65 / DN65	-	65 / DN65
Rampa gas 80	Dimensión válvulas / Empalmes	80 / DN80	80 / DN80	80 / DN80	-	80 / DN80
Rampa gas 100	Dimensión válvulas / Empalmes	100 / DN100	100 / DN100	100 / DN100	-	100 / DN100
Temperatura funcionamiento	°C	-10 ÷ +50				
Temperatura almacenamiento	°C	-20 ÷ +60				
Tipo de servicio*		Intermitente				

Nota 1:	todos los caudales gas le están en Stm³/h, presión 1013 mbar y temperatura 15 °C, y valen por Gas Natural G20, capacidad calorífica inferior H_i= 34.02 MJ/Stm³; por G.P.L. Capacidad calorífica inferior H_i= 93.5 MJ/Stm³.
Nota 2:	Presión gas maxima = 500 mbar, con válvulas Siemens VGD o Dungs MultiBloc MBE Presión gas minima = ves curvas presion gas en la red
Nota 3:	Funcionamiento en locales cerrados; uumedad del aire: máx. 80 % h.r. .

(*) **NOTA SOBRE EL TIPO DE SERVICIO DEL QUEMADOR:** El dispositivo de control de la llama se detiene automáticamente después de 24 horas de funcionamiento continuo. El dispositivo se reinicia inmediatamente siempre de manera automática.

QUEMADOR TIPO		HR512A LG..	HR515A LG..	HR520A LG..	HR525A...50 LG..	HR525A...xx LG..
Potencialidad	min. - max. kW	600 - 4500	770 - 5200	1000 - 6400	2000 - 6700	2000 - 8000
Combustible		GPL - GasoleoLG - LPGGasoleo				
Categoría		I _{3B/P}				
Caudal de gas - GPL	min.- max. (Stm ³ /h)	22 - 167	28 - 194	37 - 238	74 - 250	74 - 300
Presión de gas	mbar	(ver Nota2)				
Caudal gasoleo	min.-max. kg/h	50 - 379	65 - 438	84 - 539	168 - 564	168 - 674
Viscosidad gasoleo		2 - 7.4 cSt 40°C				
Densidad gasoleo	kg/m ³	840				
Presión entrada rampa gasóleo	bar max	2				
Alimentación eléctrica		220v/230v 3~ / 380v/400v 3N ~ 50Hz			400V 3N ~ 50Hz	
Fuente de energía auxiliar Trifásico		220v/230v 2~ / 220v/230v 1N ~ 50Hz			400V 3N ~ 50Hz	
Potencia eléctrica total	kW	10.8	13	17	22	22
Motor eléctrico	kW	9.2	11	15	18.5	18.5
Motor bomba	kW	1.1	1.5	1.5	3	3
Protección		IP40				
Tipo de regulación		Progresivo Modulante				
Rampa gas 50	Dimensión válvulas / Empalmes	50 / Rp2	50 / Rp2	50 / Rp2	50 / Rp2	
Rampa gas 65	Dimensión válvulas / Empalmes	65 / DN65	65 / DN65	65 / DN65	-	65 / DN65
Rampa gas 80	Dimensión válvulas / Empalmes	80 / DN80	80 / DN80	80 / DN80	-	80 / DN80
Rampa gas 100	Dimensión válvulas / Empalmes	100 / DN100	100 / DN100	100 / DN100	-	100 / DN100
Temperatura funcionamiento	°C	-10 ÷ +50				
Temperatura almacenamiento	°C	-20 ÷ +60				
Tipo de servicio*		Intermitente				

Nota 1:	todos los caudales gas le están en Stm3/h, presión 1013 mbar y temperatura 15 °C, y valen por Gas Natural G20, capacidad calorífica inferior H _i = 34.02 MJ/Stm ³ ; por G.P.L. Capacidad calorífica inferior H _i = 93.5 MJ/Stm ³ .
Nota 2:	Presión gas maxima = 500 mbar, con válvulas Siemens VGD o Dungs MultiBloc MBE Presión gas minima = ves curvas presion gas en la red
Nota 3:	Funcionamiento en locales cerrados; uumedad del aire: máx. 80 % h.r. .

(*) **NOTA SOBRE EL TIPO DE SERVICIO DEL QUEMADOR:** El dispositivo de control de la llama se detiene automáticamente después de 24 horas de funcionamiento continuo. El dispositivo se reinicia inmediatamente siempre de manera automática.

Categorías gas y países de destino

CATEGORÍA GAS	PAÍS																								
	AT	ES	GR	SE	FI	IE	HU	IS	NO	CZ	DK	GB	IT	PT	CY	EE	LV	SI	MT	SK	BG	LT	RO	TR	CH
I _{2H}																									
I _{2E}	LU	PL	-	-	-	-	-	-	-	-	-	-	-	-	-	-	-	-	-	-	-	-	-	-	-
I _{2E(R)B}	BE	-	-	-	-	-	-	-	-	-	-	-	-	-	-	-	-	-	-	-	-	-	-	-	-
I _{2EK}	NL	-	-	-	-	-	-	-	-	-	-	-	-	-	-	-	-	-	-	-	-	-	-	-	-
I _{2ELL}	DE	-	-	-	-	-	-	-	-	-	-	-	-	-	-	-	-	-	-	-	-	-	-	-	-
I _{2Er}	FR	-	-	-	-	-	-	-	-	-	-	-	-	-	-	-	-	-	-	-	-	-	-	-	-

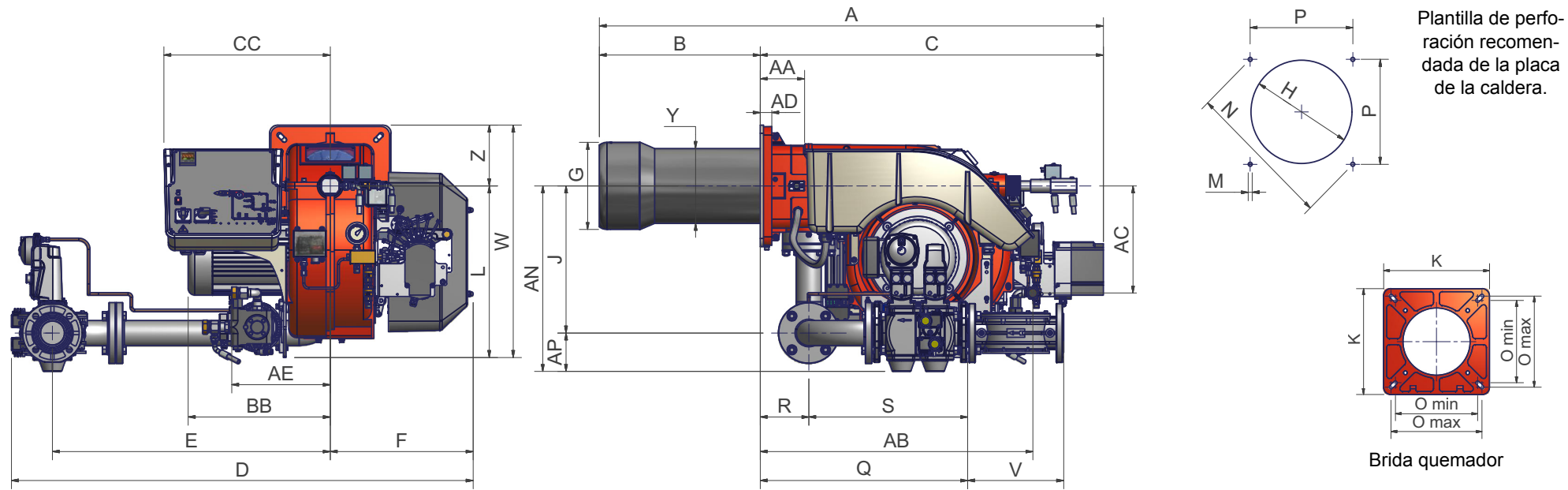
Tipo de combustible utilizado



PELIGRO! El quemador debe ser utilizado solamente con el combustible especificados en la placa del quemador.

Tipo	--
Modelo	--
Año	--
N°serie	--
Potencia	--
Caudal	--
Combustible	--
Categoría	--
Presión	--
Viscosidad	--
Tensión	--

Dimensiones (mm)



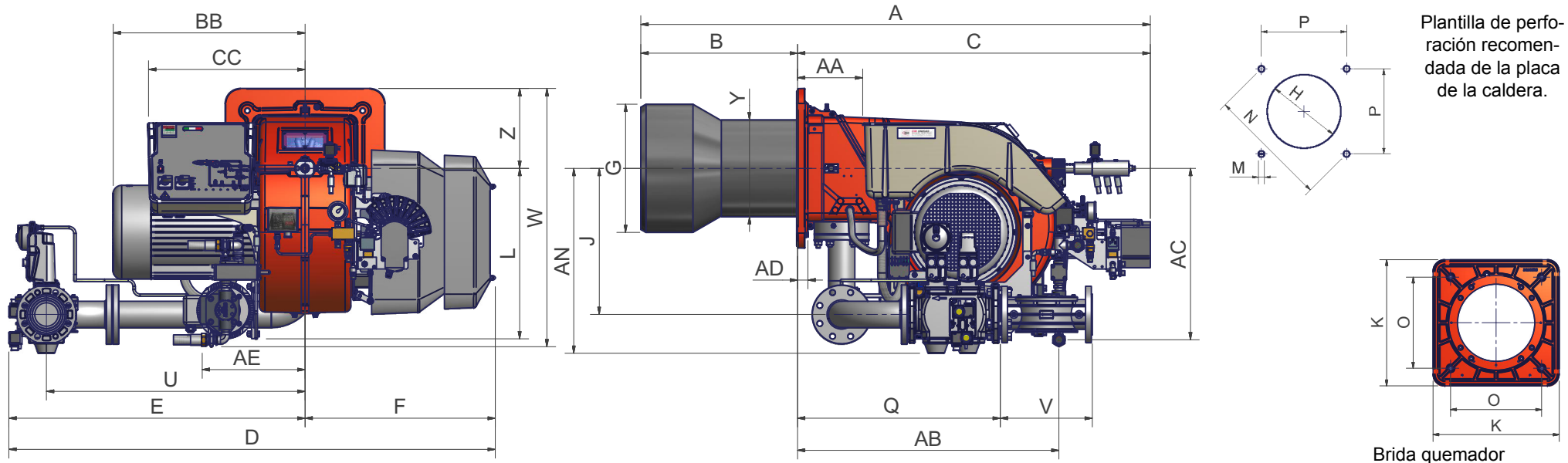
*DN = Diámetro de las válvulas gas

B*: Las longitudes especiales de las boquillas se acordarán con la **Cib Unigas**

	DN*	A	AA	AB	AC	AD	AE	AN	AP	B	BB	C	CC	D	E	F	G	H	I	J	K	L	M	N	Omin	Omax	P	Q	R	S	U	V	W	Y	Z
HR91A	50	1535	135	831	327	35	300	550	100	490	441	1045	507	1160	725	435	265	295	228	450	360	523	M12	424	280	310	300	532	148	384	624	190	708	228	185
	65	1535	135	831	327	35	300	564	117	490	441	1045	507	1406	971	435	265	295	228	447	360	523	M12	424	280	310	300	632	148	484	846	292	708	228	185
	80	1535	135	831	327	35	300	579	132	490	441	1045	507	1437	1002	435	265	295	228	447	360	523	M12	424	280	310	300	683	148	535	875	313	708	228	185
	100	1535	135	831	327	35	300	592	145	490	441	1045	507	1520	1085	435	265	295	228	447	360	523	M12	424	280	310	300	790	148	642	942	353	708	228	185
HR92A	50	1535	135	831	327	35	300	550	100	490	441	1045	507	1160	725	435	269	299	228	450	360	523	M12	424	280	310	300	532	148	384	624	190	708	228	185
	65	1535	135	831	327	35	300	564	117	490	441	1045	507	1406	971	435	269	299	228	447	360	523	M12	424	280	310	300	632	148	484	846	292	708	228	185
	80	1535	135	831	327	35	300	579	132	490	441	1045	507	1437	1002	435	269	299	228	447	360	523	M12	424	280	310	300	683	148	535	875	313	708	228	185
	100	1535	135	831	327	35	300	592	145	490	441	1045	507	1520	1085	435	269	299	228	447	360	523	M12	424	280	310	300	790	148	642	942	353	708	228	185
HR93A	50	1540	135	835	327	35	300	550	100	495	460	1045	507	1160	725	435	304	344	228	450	360	523	M12	424	280	310	300	532	148	384	624	190	708	228	185
	65	1540	135	835	327	35	300	564	117	495	460	1045	507	1406	971	435	304	344	228	447	360	523	M12	424	280	310	300	632	148	484	846	292	708	228	185
	80	1540	135	835	327	35	300	579	132	495	460	1045	507	1437	1002	435	304	344	228	447	360	523	M12	424	280	310	300	683	148	535	875	313	708	228	185
	100	1540	135	835	327	35	300	592	145	495	460	1045	507	1520	1085	435	304	344	228	447	360	523	M12	424	280	310	300	790	148	642	942	353	708	228	185

NOTA: las dimensiones de estorbo son referidas a quemadores abastecidos de válvulas Siemens mod. VGD.

Dimensiones (mm)



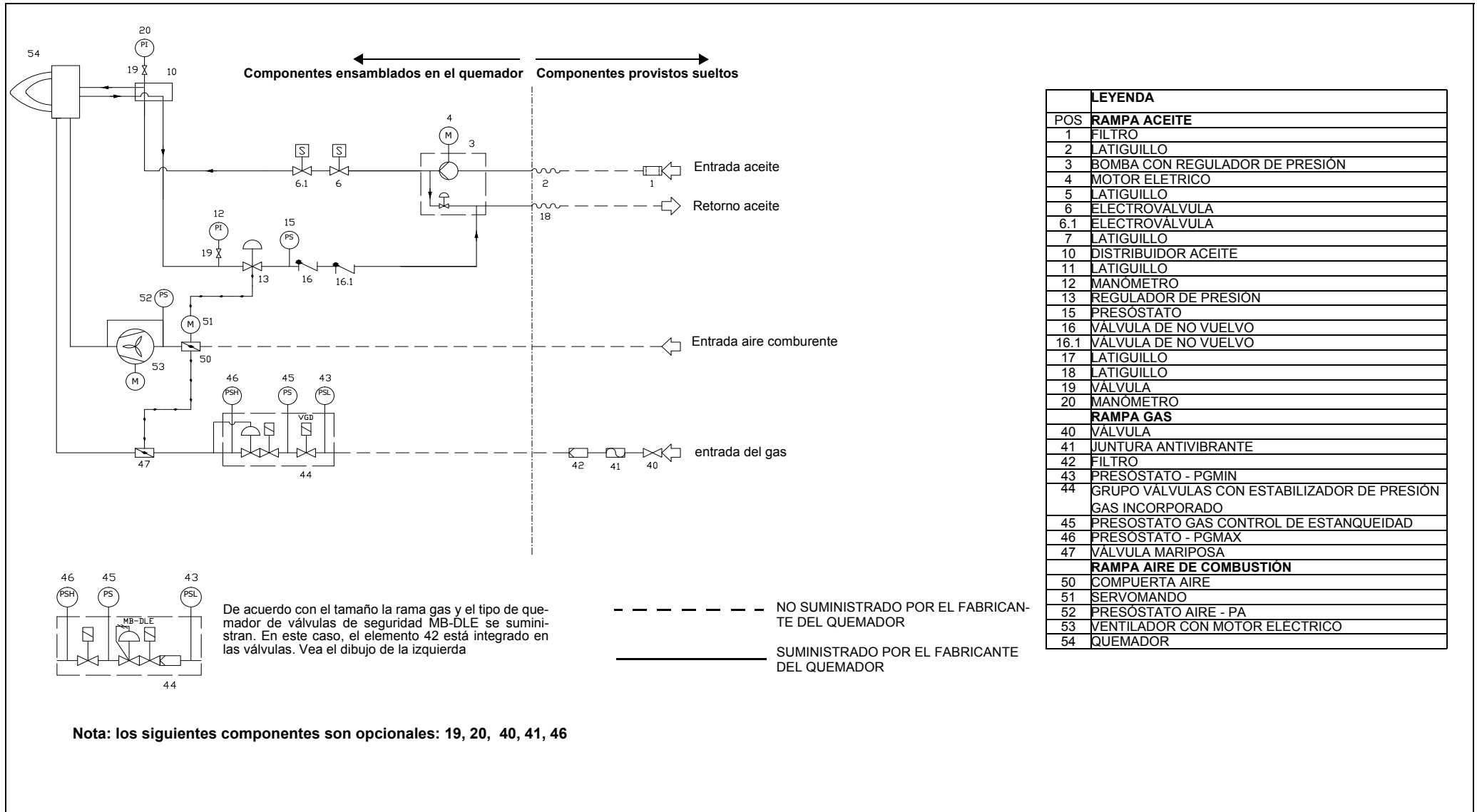
*DN = Diámetro de las válvulas gas

	DN*	A	AA	AB	AC	AD	AE	AN	AP	B	BB	C	CC	D	E	F	G	H	J	K	L	M	N	O	P	Q	R	S	U	V	W	Y	Z
HR512A	50	1723	220	924	364	35	326	595	100	530	517	1193	529	1590	946	644	340	380	494	540	560	M14	552	390	390	763	149	614	845	190	830	307	270
	65	1723	220	924	364	35	326	611	117	530	517	1193	529	1613	969	644	340	380	494	540	560	M14	552	390	390	636	149	487	845	292	830	307	270
	80	1723	220	924	364	35	326	626	132	530	517	1193	529	1646	1002	644	340	380	494	540	560	M14	552	390	390	687	149	538	875	310	830	307	270
	100	1723	220	924	364	35	326	639	145	530	517	1193	529	1726	1082	644	340	380	494	540	560	M14	552	390	390	791	149	642	942	353	830	307	270
HR515A	50	1723	220	928	371	35	333	595	100	530	517	1193	529	1590	946	644	380	420	494	540	560	M14	552	390	390	763	149	614	845	190	830	310	270
	65	1723	220	928	371	35	333	611	117	530	517	1193	529	1613	969	644	380	420	494	540	560	M14	552	390	390	636	149	487	845	292	830	310	270
	80	1723	220	928	371	35	333	626	132	530	517	1193	529	1646	1002	644	380	420	494	540	560	M14	552	390	390	687	149	538	875	310	830	310	270
	100	1723	220	928	371	35	333	639	145	530	517	1193	529	1726	1082	644	380	420	494	540	560	M14	552	390	390	791	149	642	942	353	830	310	270
HR520A	50	1723	220	928	371	35	333	595	100	530	517	1193	529	1590	946	644	400	440	494	540	560	M14	552	390	390	763	149	614	845	190	830	328	270
	65	1723	220	928	371	35	333	611	117	530	517	1193	529	1613	969	644	400	440	494	540	560	M14	552	390	390	636	149	487	845	292	830	328	270
	80	1723	220	928	371	35	333	626	132	530	517	1193	529	1646	1002	644	400	440	494	540	560	M14	552	390	390	687	149	538	875	310	830	328	270
	100	1723	220	928	371	35	333	639	145	530	517	1193	529	1726	1082	644	400	440	494	540	560	M14	552	390	390	791	149	642	942	353	830	328	270
HR525A	50	1723	220	884	580	35	350	595	100	530	650	1193	529	1590	946	644	434	484	494	540	604	M14	552	390	390	763	149	614	845	190	874	328	270
	65	1723	220	884	580	35	350	611	117	530	650	1193	529	1613	969	644	434	484	494	540	604	M14	552	390	390	636	149	487	845	292	874	328	270
HR525A	80	1723	220	884	580	35	350	626	132	530	650	1193	529	1646	1002	644	434	484	494	540	604	M14	552	390	390	687	149	538	875	310	874	328	270
	100	1723	220	884	580	35	350	639	145	530	650	1193	529	1726	1082	644	434	484	494	540	604	M14	552	390	390	791	149	642	942	353	874	328	270

B*: Las longitudes especiales de las boquillas se acordarán con la **Cib Unigas**

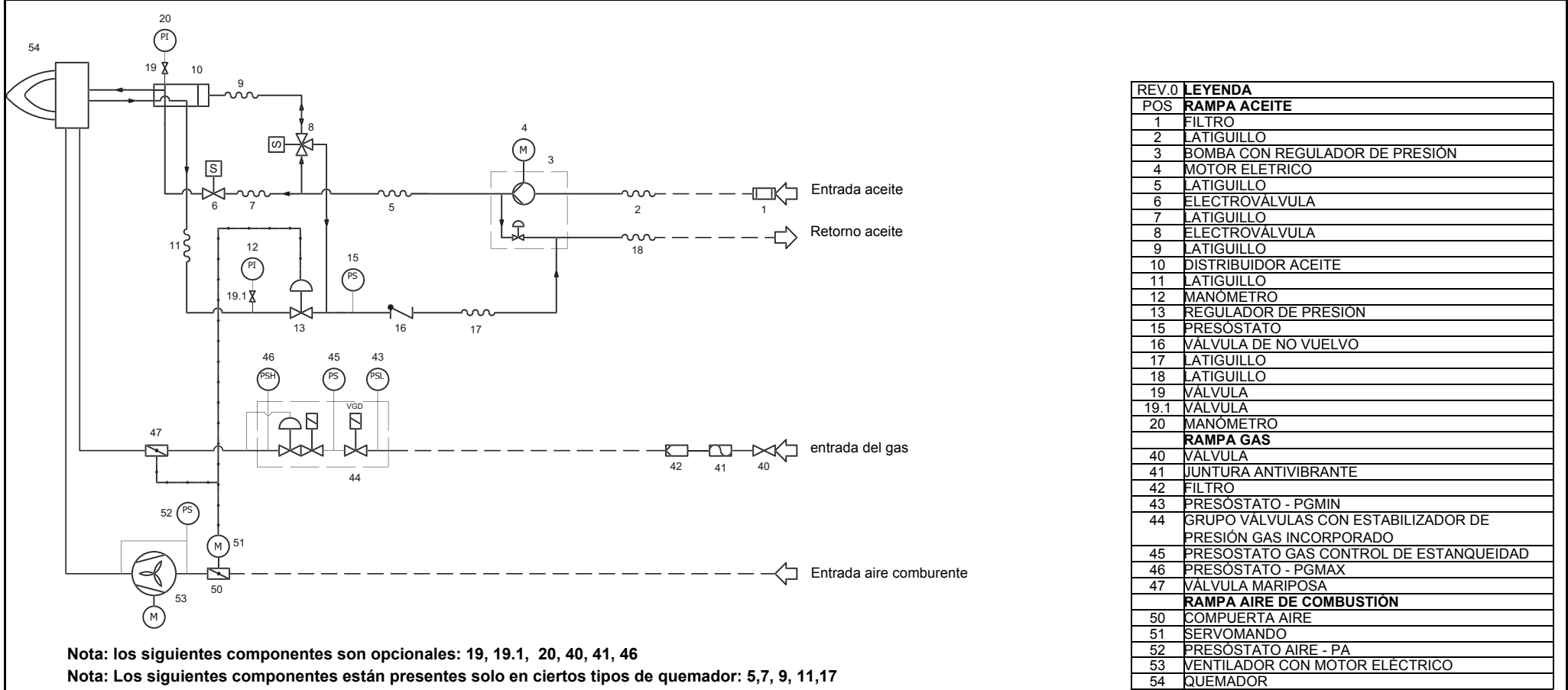
NOTA: las dimensiones de estorbo son referidas a quemadores abastecidos de válvulas Siemens mod. VGD.

Fig. 4 - 3I2MG-09 v1 Esquema hidráulico



Nota: los siguientes componentes son opcionales: 19, 20, 40, 41, 46

Fig. 5 - 3I2MG-24 v0 Esquema hidráulico



Cómo interpretar el "Campo de trabajo" del quemador

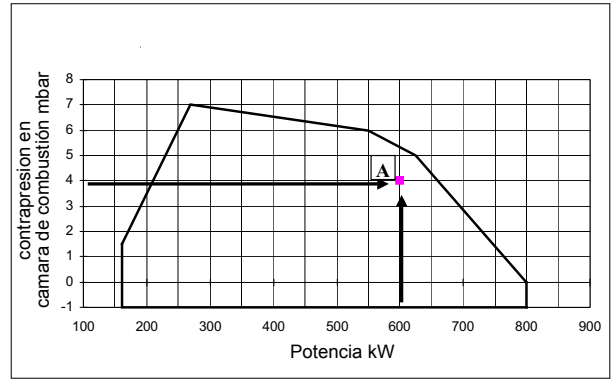
Para comprobar si el quemador es idóneo para el generador de calor al que debe ser aplicado sirven los siguientes parámetros:

- Potencialidad del fuego de la caldera en kW o kcal/h (kW = kcal/h/ 860);
- Presión en la cámara de combustión, definida también como pérdida de carga (Δp) lado humos (el dato se debe obtener de la placa de datos o del manual del generador de calor).

Ejemplo:

Potencia del fuego del generador: 600 kW

Presión de la cámara de combustión: 4 mbar

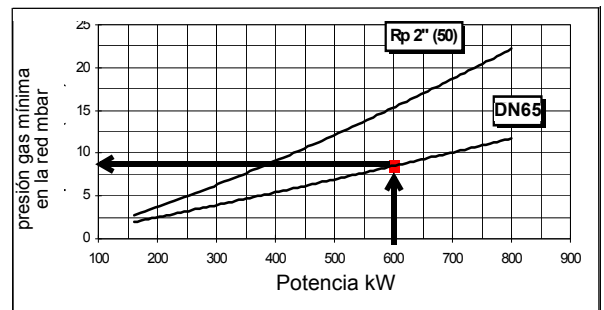


Trazar, en el diagrama "Campo de trabajo" del quemador una rectal vertical en correspondencia con la potencia del fuego y una recta horizontal en correspondencia con el valor de presión que interesa.

El quemador es idóneo solamente si el punto de intersección "A" de las dos rectas cae dentro del campo de trabajo. Los datos corresponden a condiciones estándares: presión atmosférica igual a 1013 mbar, temperatura ambiente igual a 15° C.

Comprobación del diámetro correcto de la rampa de gas

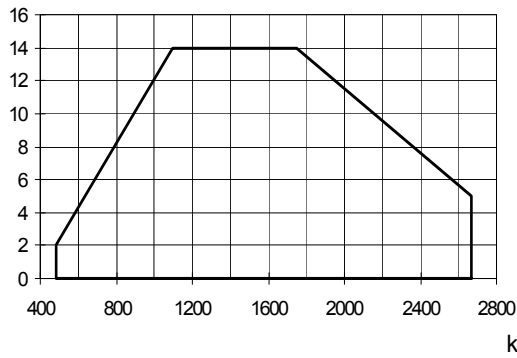
Para comprobar el diámetro correcto de la rampa de gas es necesario conocer la presión del gas disponible antes de las válvulas de gas del quemador. Luego, a esta presión se debe sustraer la presión en la cámara de combustión. El dato final será denominado p_{gas} . Ahora, trazar una recta vertical en correspondencia con el valor de potencia del generador de calor (el ejemplo, 600 kW), indicado en la abscisa, hasta encontrar la curva de presión en la red correspondiente al diámetro de la rampa montada en el quemador en examen (DN65 en este ejemplo). Desde el punto de intersección, trazar una recta horizontal hasta encontrar, en la ordenada, el valor de presión necesario para desarrollar la potencia requerida por el generador. El valor leído deberá ser igual o inferior al valor p_{gas} , calculado anteriormente.



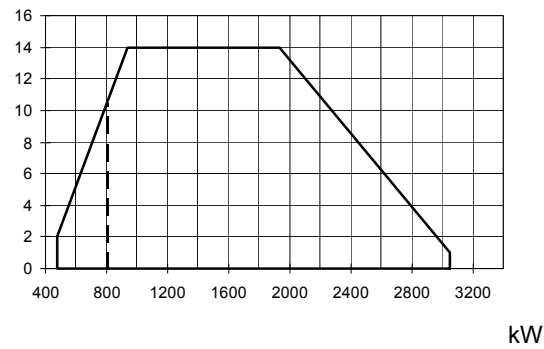
CAMPOS DE APLICACIÓN

CONTRAPRESION EN CAMARA DE COMBUSTION mbar

HR91A

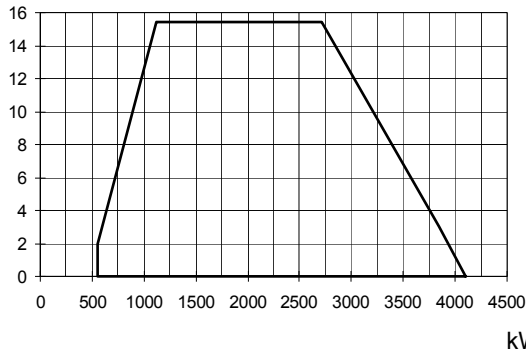


HR92A

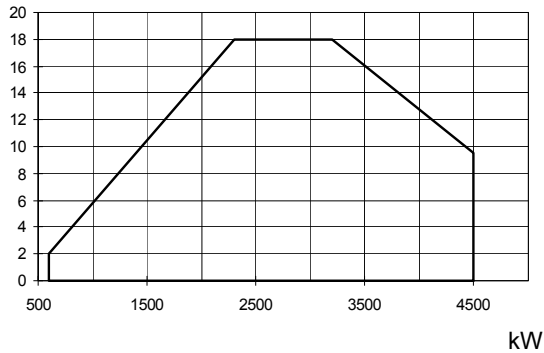


CONTRAPRESION EN CAMARA DE COMBUSTION mbar

HR93A

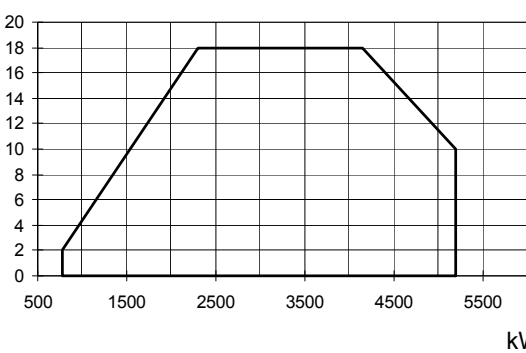


HR512A

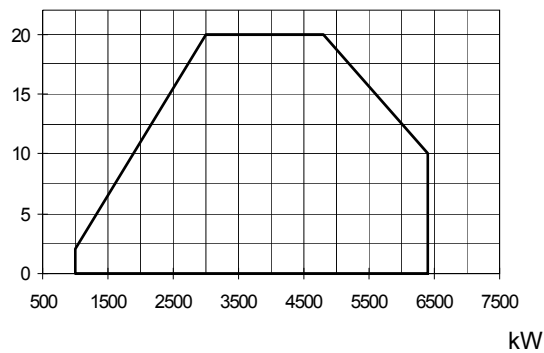


CONTRAPRESION EN CAMARA DE COMBUSTION mbar

HR515A



HR520A

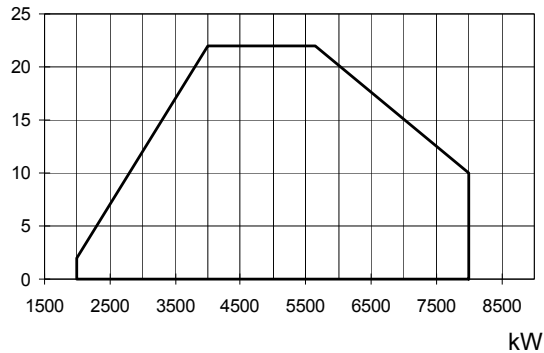


CONTRAPRESION EN CAMARA DE COMBUSTION mbar

HR525A Rp2



HR525A DN65-80-100



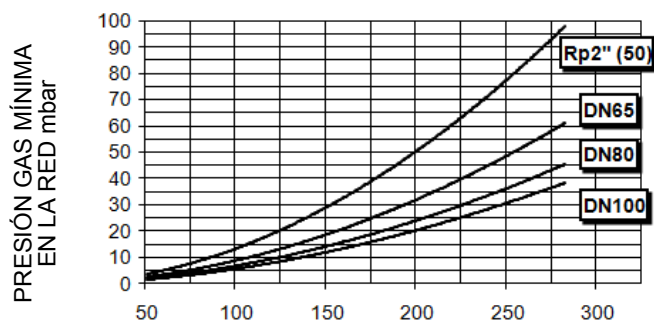
Para obtener la potencia en Kcal/h, multiplicar el valor en kW por 860.

Los datos corresponden a condiciones estándares: presión atmosférica igual a 1013 mbar, temperatura ambiente igual a 15° C

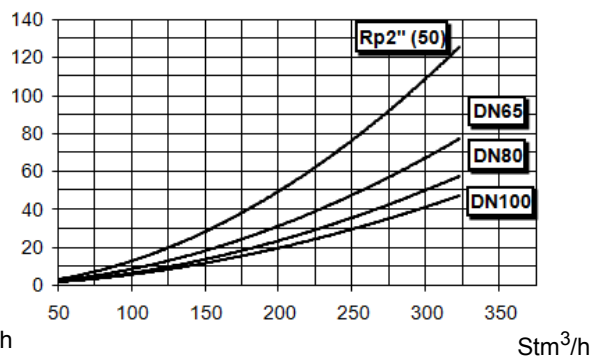
ADVERTENCIA: El campo de trabajo es un diagrama que representa las prestaciones conseguidas durante homologación o pruebas de laboratorio pero no representa el campo de regulación de la máquina. El punto de máxima potencia de tal diagrama generalmente es conseguido programando la cabeza de combustión en su posición "max", ver párrafo Regulación de la cabeza de "combustión"; el punto de mínima potencia es conseguido al revés programando la cabeza en su posición "min". Siendo la cabeza posicionada una vuelta por todas durante el primer encendido, de manera tal de encontrar el punto comprendido entre la potencia quemada y las características del generador, no quiere decir que la potencia mínima de uso sea la potencia mínima que se lee en el campo de trabajo.

CURVAS DE PRESIÓN - CAUDAL EN LA RED (gas natural)

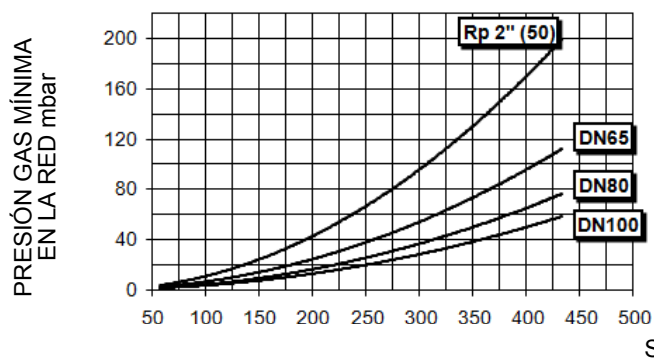
HR91A MG..



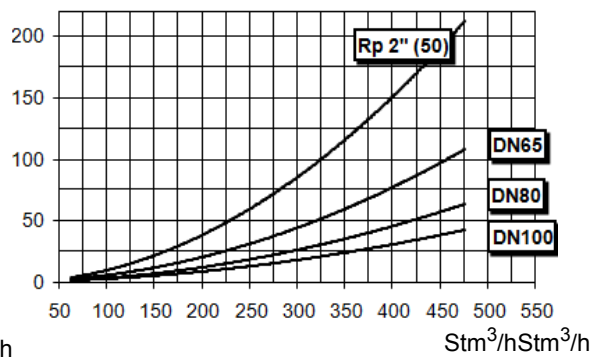
HR92A MG..



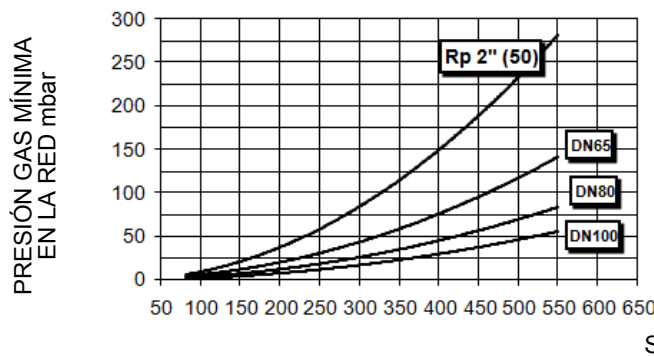
HR93A MG..



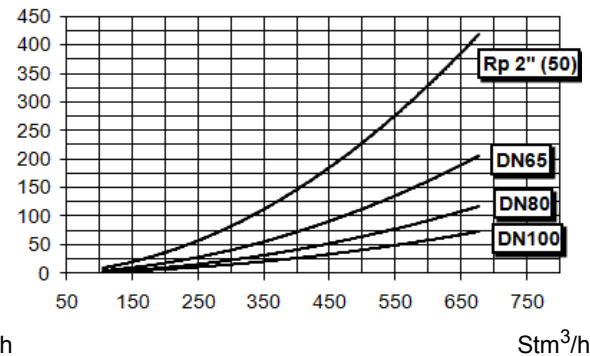
HR512A MG..



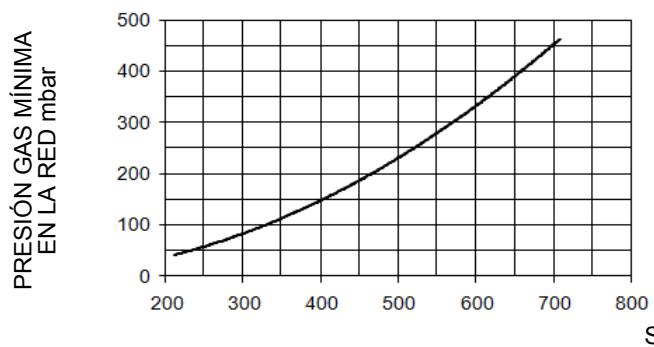
HR515A MG..



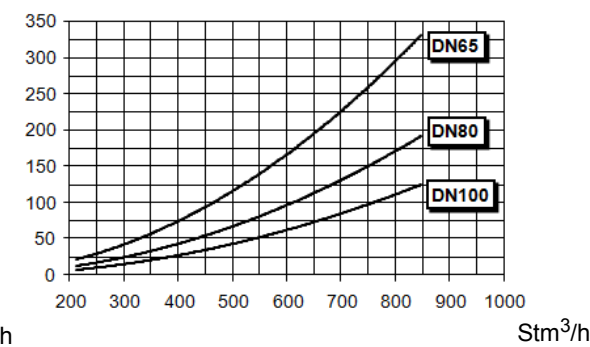
HR520A MG..



HR525A MG.. Rp2



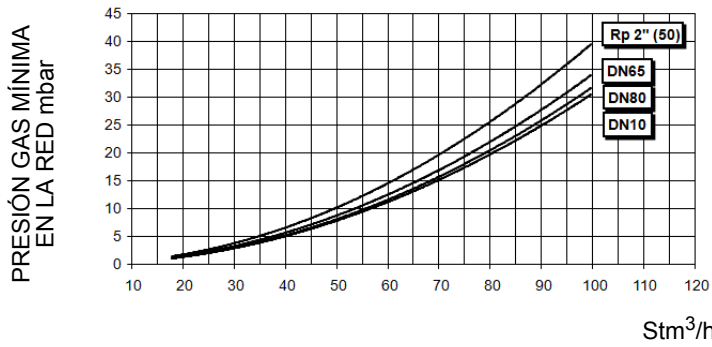
HR525A MG.. DN65-80-100



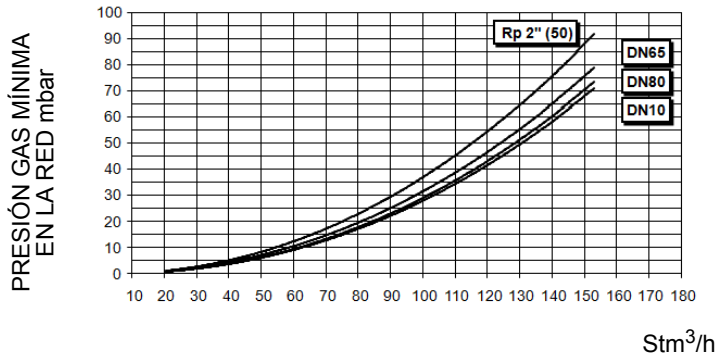
ATENCIÓN! en abscisa es representado el valor del caudal gas, en entrada el correspondiente valor de presión en red a lo neto de la presión en cámara de combustión. Para conocer la presión mínima en entrada rampa, necesaria para conseguir el caudal gas solicitado, hace falta sumar la presión en cámara de combustión al valor leído en grafico.

DE PRESIÓN - CAUDAL EN LA RED (LPG)

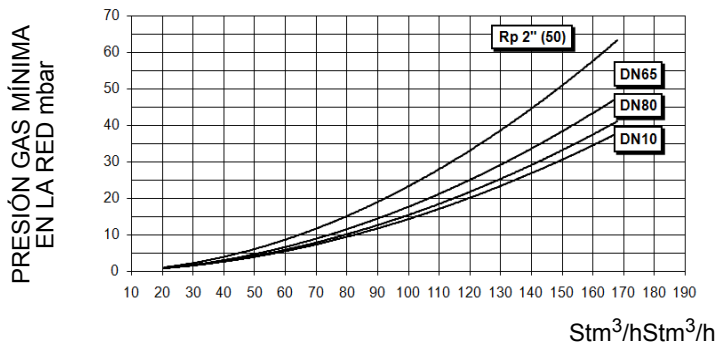
HR91A LG..



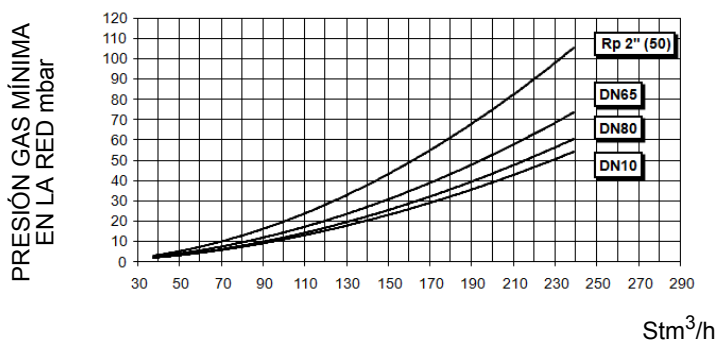
HR93A LG..



HR512A LG..



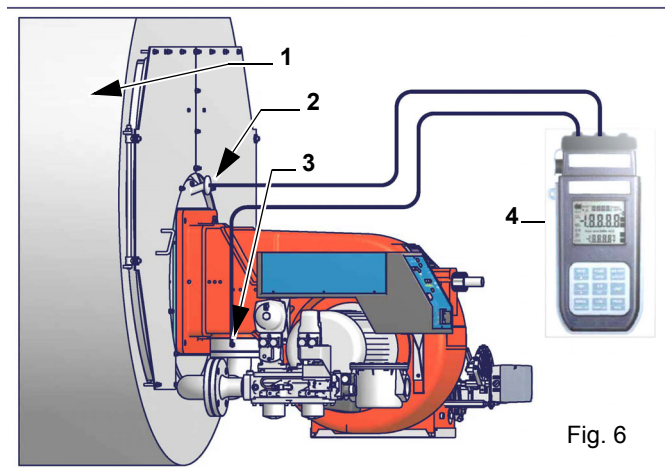
HR520A LG..



ATENCIÓN! en abscisa es representado el valor del caudal gas, en entrada el correspondiente valor de presión en red a lo neto de la presión en cámara de combustión. Para conocer la presión mínima en entrada rampa, necesaria para conseguir el caudal gas solicitado, hace falta sumar la presión en cámara de combustión al valor leído en grafico.

Curvas de presión en cabezal de combustión - caudal gas

.Las curvas presión - caudal se refieren al quemador en combustión (porcentaje de O₂ residual en los humos conforme a la tabla "Parámetros de combustión recomendados" y CO dentro de los límites establecido por las normas), con cabezal de combustión en su máxima apertura, servomando al máximo y mariposa del gas a la máxima apertura. Véase la , la cual indica el modo correcto para medir la presión del gas, tomando en consideración los valores de contrapresión en la cámara de combustión.



Nota: el dibujo es indicativo

Leyenda

- 1 Generador
- 2 Toma de presión cámara de combustión
- 3 Toma de presión gas válvula de mariposa
- 4 Manómetro Diferencial



NOTA: LAS CURVAS DE PRESIÓN - CAUDAL SON COMPLETAMENTE INDICATIVAS; PARA OBTENER UNA CORRECTA REGULACIÓN DEL CAUDAL DE GAS, HACER REFERENCIA A LA LECTURA DEL CONTADOR.

Medición de la presión en la cabeza de combustión

Colocar las sondas relativas en las entradas del manómetro: una en la toma de presión de la caldera para detectar el dato de presión en la cámara de combustión y la otra en la toma de presión de gas de la válvula de mariposa del quemador para detectar la presión en la cabeza de combustión. En base a la presión diferencial detectada de esta manera, se obtiene el dato relativo al caudal máximo de gas: utilizando los gráficos de las curvas de presión-caudal en la cabeza de combustión del capítulo siguiente, a partir del dato relativo a la presión en la cabeza (que se indica en la ordenada), se obtiene el valor del caudal quemado en Stm³/h, que se indica abscisa.

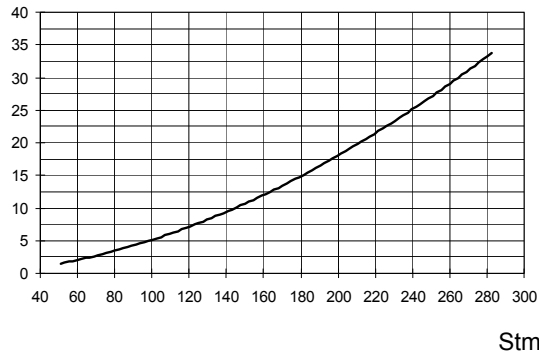
Curvas de presión - caudal en cabezal de combustión (gas natural)



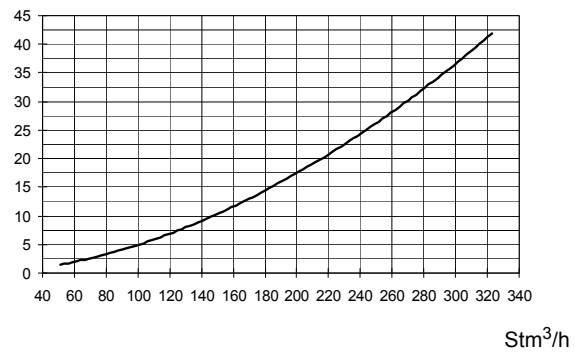
¡Las curvas se refieren a presión = 0 en la cámara de combustión!

PRESIÓN GAS EN CABEZAL mbar

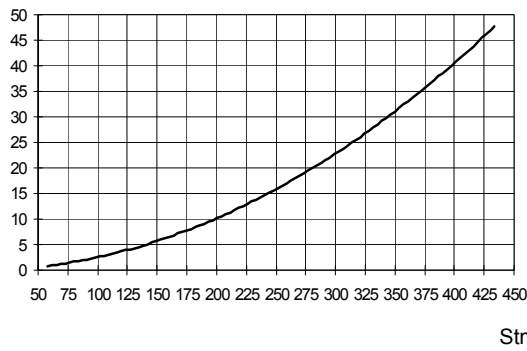
HR91A MG..



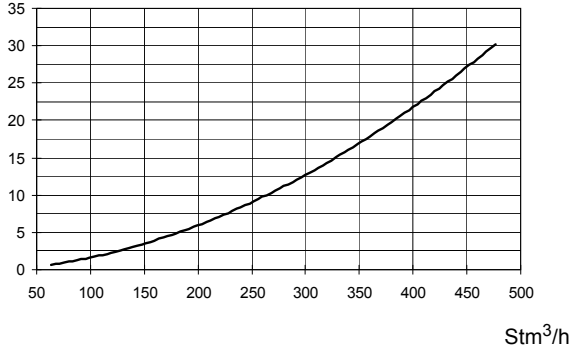
HR92A MG..



HR93A MG..

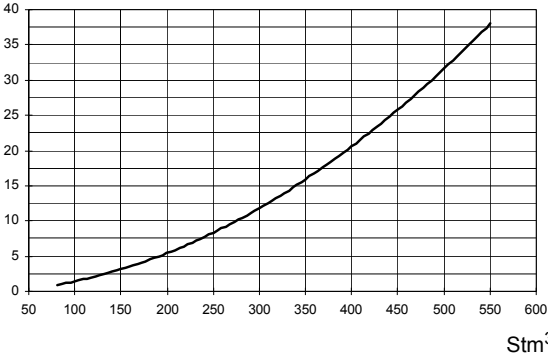


HR512A MG..

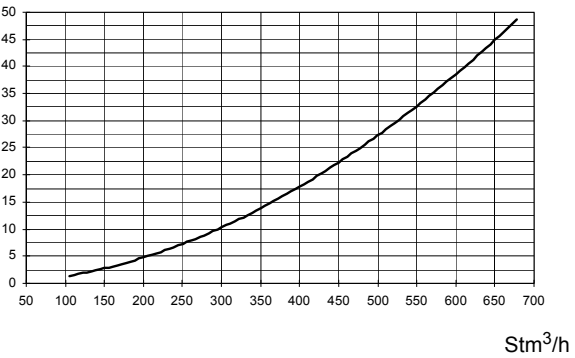


PRESIÓN GAS MÍNIMA EN LA RED mbar

HR515A MG..

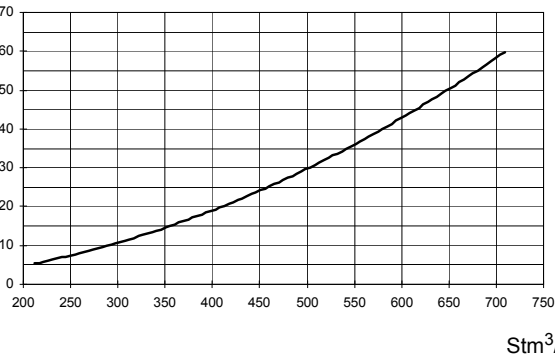


HR520A MG..

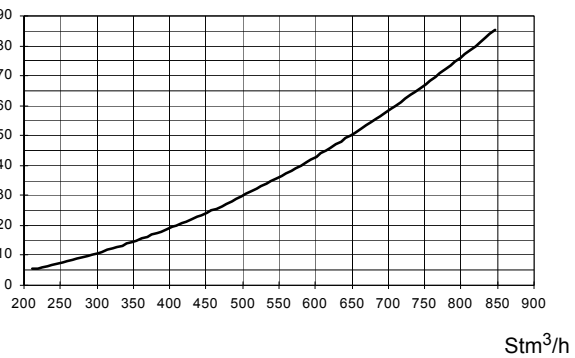


PRESIÓN GAS MÍNIMA EN LA RED mbar

HR525A MG.. Rp2



HR525A MG.. DN65-80-100

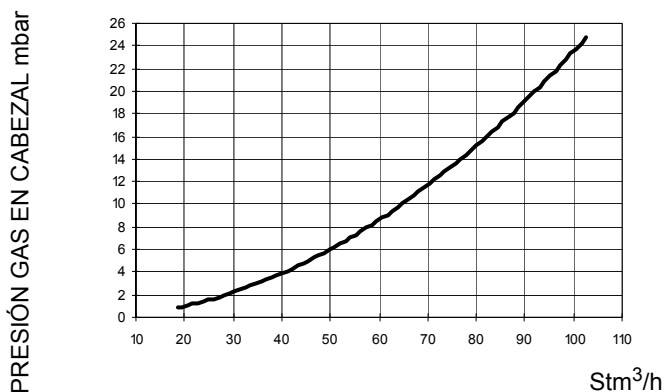


Curvas de presión - caudal en cabezal de combustión (LPG)

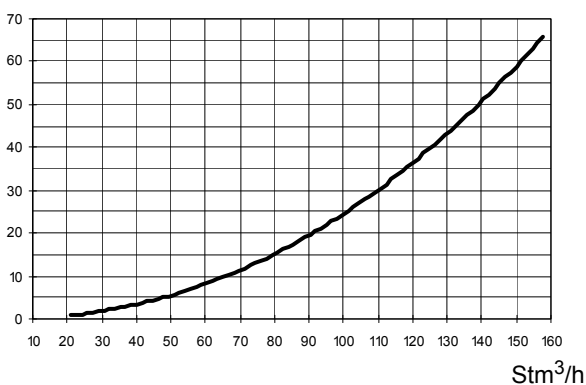


¡Las curvas se refieren a presión = 0 en la cámara de combustión!

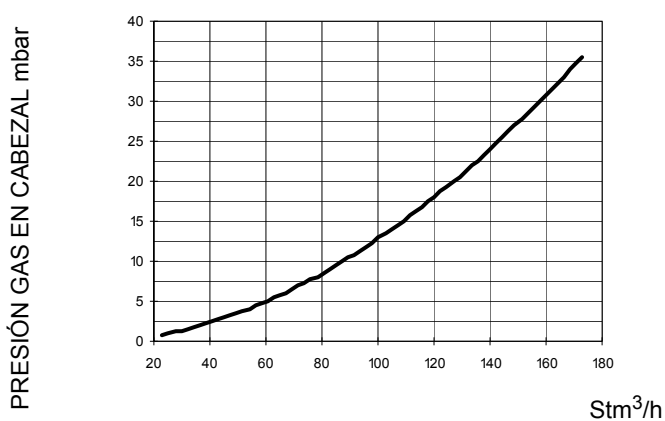
HR91A LG..



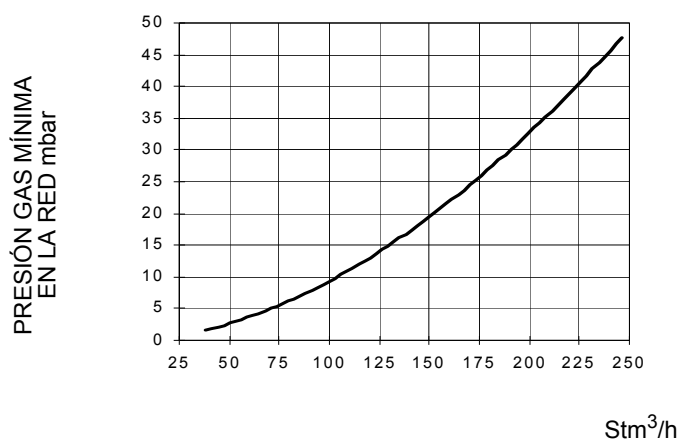
HR93A LG..



HR512A LG..



HR520A LG..



MONTAJE Y CONEXIONES



ATENCIÓN: las operaciones señaladas a continuación las realiza (siempre y exclusivamente) personal especializado conforme a las instrucciones del manual y de acuerdo con las normas de seguridad y salud en vigor. Las maniobras de transporte y/o manipulación solo deben iniciarse una vez que se haya comprobado la existencia de sistemas de traslado y elevación, dimensiones totales necesarias, distancias de seguridad, lugares aptos en términos de espacio y de entorno para la colocación y medios adecuados para la operación.



ATENCIÓN: cuando la masa que se manipula obstaculice la visibilidad del operador, solicite asistencia previa en suelo a otra persona encargada de la señalización. En todo caso, las operaciones deberán realizarse conforme a las normas de prevención de accidentes en vigor.

Los embalajes que contienen los quemadores deben estar bloqueados en el interior del medio de transporte para garantizar la ausencia de movimientos peligrosos y evitar posibles daños.

En caso de almacenamiento, los quemadores deben almacenarse en su embalaje, en almacenes protegidos de los elementos. Evite los lugares húmedos o corrosivos y respete las temperaturas indicadas en la tabla de datos del quemador al principio de este manual.

Embalajes

Los quemadores se entregan en embalajes con las siguientes dimensiones

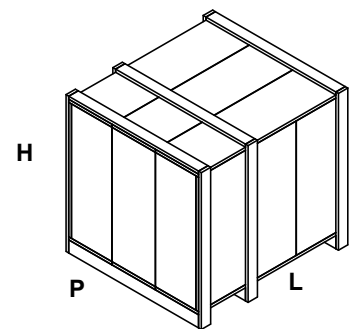
- 9xA: 1666mm x 1066mm x 1130mm (L x P x H)
- 5xxA : 1886mm x 1456mm x 1120mm (L x P x H)

Dichos embalajes se perjudican con la humedad y no puede superarse la cantidad máxima de embalajes superpuestos indicados en la parte exterior del mismo.

En el interior de cada embalaje hay:

- quemador con rampa gas suelta;
- junta a colocar entre el quemador y la caldera;
- sobre con este manual.
- flexibles fuel pesado

Para eliminar el embalaje del quemador y en el caso de desguace de este último, siga los procedimientos previstos por las leyes vigentes relativas a la eliminación de los materiales.



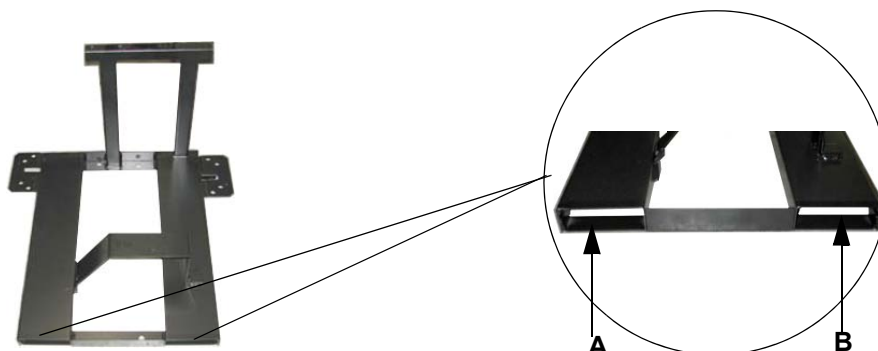
Levantamiento y desplazamiento del quemador

El quemador está montado sobre una abrazadera preparada para el desplazamiento con carretilla elevadora de horquillas: las horquillas deben ser introducidas en las guías A y B. Retirar la abrazadera sólo después de haber fijado el quemador a la caldera.



¡ATENCIÓN! Las operaciones de levantamiento y desplazamiento deben ser llevadas a cabo por personal especializado y entrenado para el desplazamiento de las cargas. En caso que estas operaciones no sean realizadas correctamente, existe el riesgo residual de vuelco y caída de la máquina! Para el desplazamiento utilizar medios con capacidad adecuada para el peso que se debe sostener (consultar el apartado "Características técnicas").

El artículo sin embalaje debe ser levantado y desplazado exclusivamente utilizando una carretilla elevadora de horquillas.

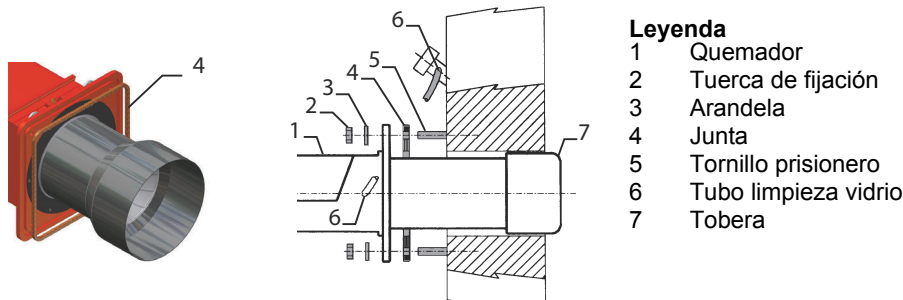


Montaje del quemador a la caldera

Para instalar el quemador en la caldera proceda de la siguiente manera:

- 1 perforar la placa de cierre de la cámara de combustión como se describe en el párrafo ("Dimensiones ocupadas");
- 2 acercar el quemador a la placa de la caldera: levantar y desplazar el quemador utilizando un montacargas (ver el párrafo "Levantamiento y desplazamiento");
- 3 en correspondencia con la puerta de la caldera, coloque los 4 prisioneros (5) según el patrón de perforación descrito en el párrafo "Dimensiones ocupadas";
- 4 enroscar los prisioneros (5);
- 5 colocar la junta en la brida del quemador;
- 6 montar el quemador en la caldera;
- 7 fijar con las tuercas los prisioneros de la caldera según el esquema indicado en la figura.

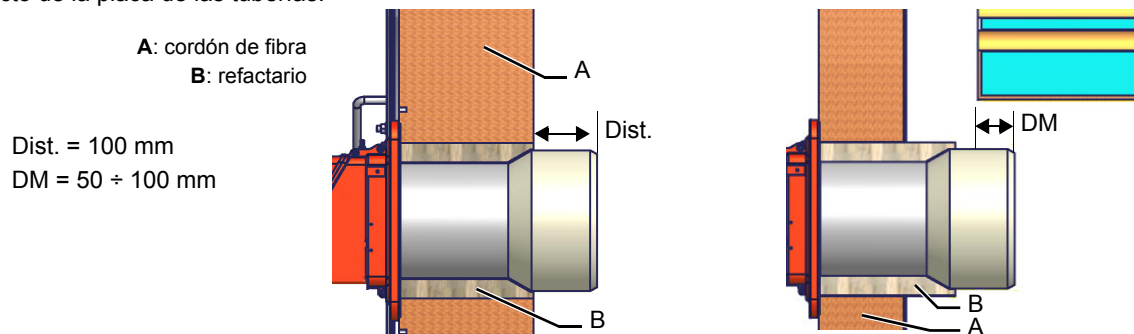
Una vez terminado el montaje del quemador en la caldera, sellar el espacio entre el tubo y el material comprimido refractario, con material aislante (cordón de fibra resistente a la temperatura o cemento refractario).



Acoplamiento del quemador a la caldera

Los quemadores descritos en este manual han sido probados en cámaras de combustión que corresponden a las normativas EN676, cuyas dimensiones están descritas en el diagrama. Si el quemador debe ser acoplado a calderas con cámaras de combustión de diámetro o de longitud inferior a aquellas descritas en el diagrama, sírvase tomar contacto con el fabricante para poder controlar que sea adecuado para la aplicación prevista. Para acoplar correctamente el quemador a la caldera, verificar el tipo de tobera y controlar que la potencia necesaria y la presión en la cámara de combustión estén dentro del campo de trabajo. Si no corresponden, deberá ser evaluada nuevamente, conjuntamente con el Fabricante, la selección del quemador. Para elegir la longitud de la tobera es necesario atenerse a las instrucciones del fabricante de la caldera. En ausencia de éstas será necesario seguir las siguientes indicaciones:

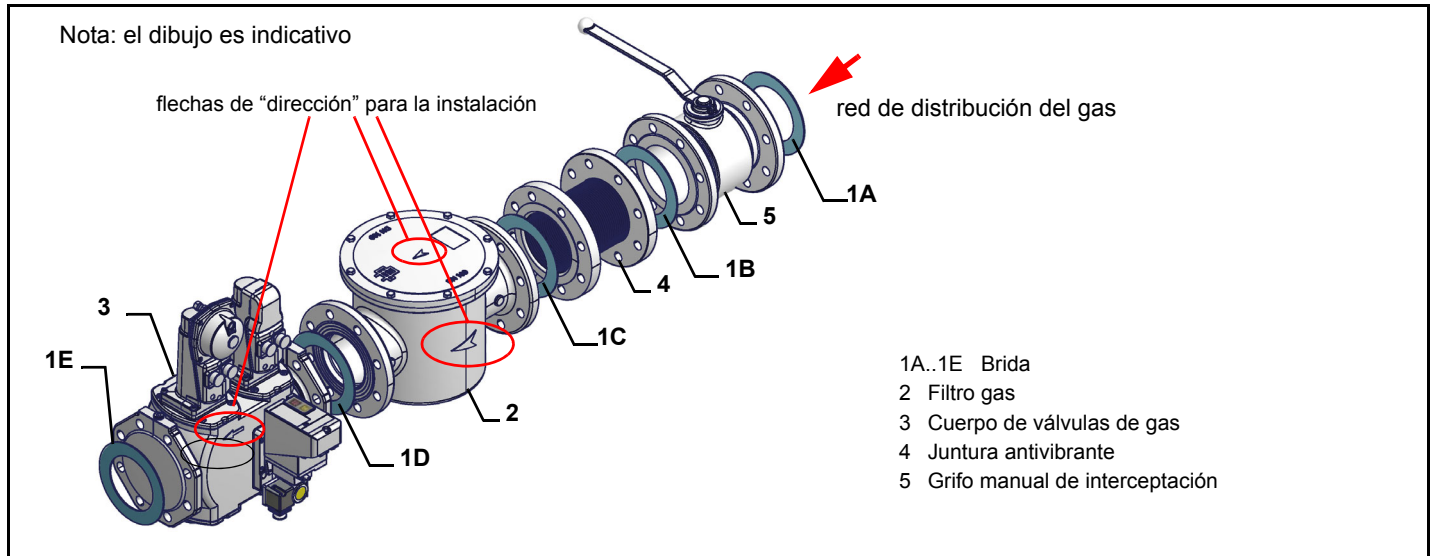
- Calderas de fundición, calderas de tres conductos de humo (con el primer conducto en la parte trasera): la tobera debe entrar en la cámara de combustión no más allá de **Dist = 100 mm**.
- Calderas presurizadas de inversión de llama: en este caso la tobera deberá penetrar en la cámara de combustión por **Dm 50 ÷ 100 mm**, respecto de la placa de las tuberías.



ATENCIÓN! Sellar el espacio entre la tobera y el material comprimido refractario, con material aislante (cordón de fibra resistente a la temperatura o cemento refractario).

La longitud de las toberas no siempre cumple con este requisito, por lo cual podría ser necesario utilizar un distanciador de medida adecuada, que sirve para alejar el quemador en modo de conseguir la medida más arriba solicitada.

ESQUEMA DE INSTALACIÓN RAMPA DE GAS En los diagramas indicados se muestran los esquemas con los componentes incluidos en el suministro y aquellos que deberán ser montados por el instalador. Los esquemas detallan la exigencia de las vigentes normativas legales.



Montaje del cuerpo de válvula en la línea de gas:

- para montar los grupos de válvulas de gas dobles, se necesitan 2 bridas con rosca o bridas según el diámetro;
- para evitar la entrada de cuerpos extraños en la válvula, primero monte las bridas;
- en el tubo, limpie las piezas ensambladas y luego monte la válvula;
- la dirección del flujo de gas debe seguir el sentido de la flecha del cuerpo de la válvula;
- asegúrese de que las juntas tóricas (O-ring) estén colocadas correctamente entre las bridas y la válvula (solo para VGD20 ..);
- asegúrese de que las juntas estén colocadas correctamente entre las bridas (solo para VGD40 .. - MBE ..);
- fije todos los componentes con los tornillos, de acuerdo a los diagramas mostrados;
- asegúrese de que los tonillos de las bridas estén bien apretados; compruebe que las conexiones de todos los componentes estén apretadas;



ATENCIÓN: antes de ejecutar los enlaces a la red de distribución del gas, cerciorarse que las válvulas manuales de interceptación sean cerradas. ligeras cuidadosamente el capítulo "advertencias" del presente manual.



ATENCIÓN: se recomienda montar el filtro y las válvulas del gas de manera tal que durante la fase de mantenimiento y limpieza de los filtros (tanto de aquellos externos como de aquellos internos al grupo de válvulas), no caiga material extraño en el interior de las válvulas (véase capítulo "Mantenimiento").



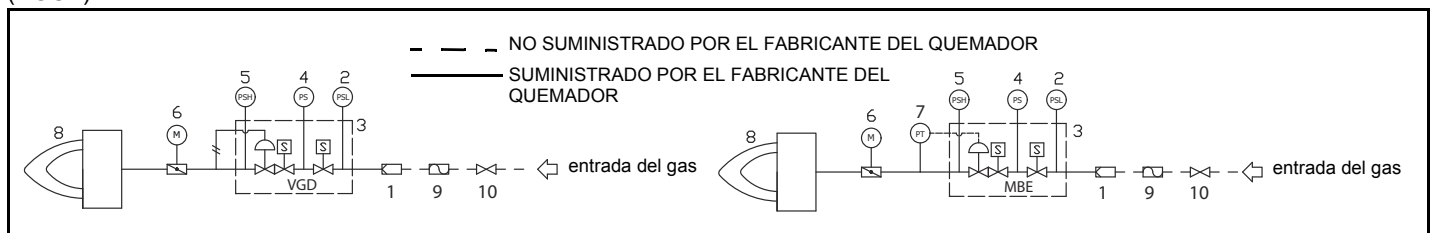
ATENCIÓN: después de haber montado la rampa según el esquema indicado, tiene que ser efectuada la prueba de estanqueidad del circuito gas, según las modalidades previstas por la normativa vigente.

Para montar la rampa del gas, proceder en el siguiente modo:

- 1 En el caso de juntas fileteadas: emplear oportunas guarniciones idóneas al gas utilizado, en el caso de juntas embridadas: interponer entre un miembro y el otro, una junta, compatible con el gas utilizado
- 2 Fijarse en todos los miembros con los tornillos, según los esquemas indicados, respetando la dirección de montaje de cada elemento

NOTA: La junta antivibrante, el grifo de interceptación y las juntas no hacen parte del suministro estándar

Rampa gas con grupo válvulas VGD y MBE con estabilizador de presión gas incorporado + presostato gas control de estanqueidad (PGCP)



Leyenda

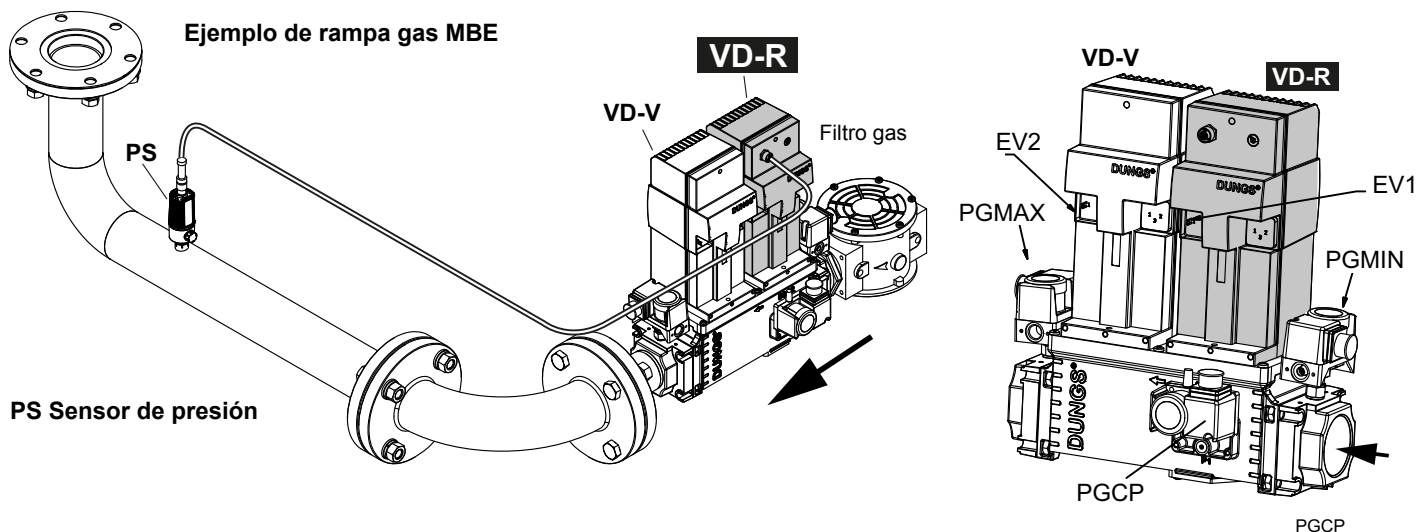
1	filtro (opcional*)	6	Válvula mariposa
2	Presóstato - PGMIN		

3	Grupo válvulas	8	Quemador
4	presóstatos de gas control de pérdidas	9	Juntura antivibrante (opcional*)
5	Presostato PGMAX: para MBE incluido, para VGD e MB-DLE opcional	10	Grifo manual de interceptación (opcional*)

A continuación se describen los procedimientos de instalación de los grupos de válvulas utilizados en las diferentes rampas.

- rampas roscadas con Siemens VGD20..
- rampas con bridas con Siemens VGD40..

MultiBloc MBE



ATENCIÓN: después de haber montado la rampa según el esquema indicado, tiene que ser efectuada la prueba de estanqueidad del circuito gas, según las modalidades previstas por la normativa vigente.

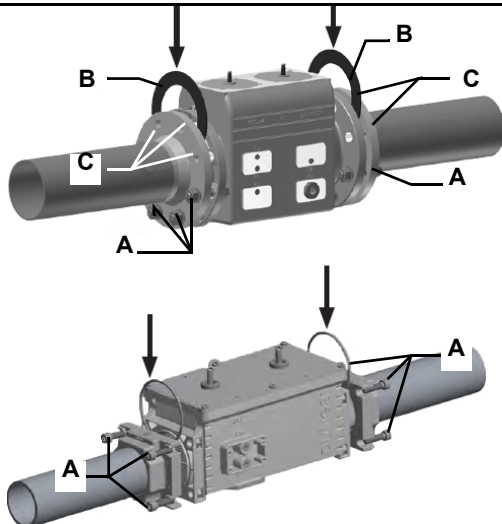


ATENCIÓN: se recomienda montar el filtro y las válvulas del gas de manera tal que durante la fase de mantenimiento y limpieza de los filtros (tanto de aquellos externos como de aquellos internos al grupo de válvulas), no caiga material extraño en el interior de las válvulas (véase capítulo "Mantenimiento").



ADVERTENCIA: abra lentamente el grifo de combustible para evitar romper el regulador de presión.

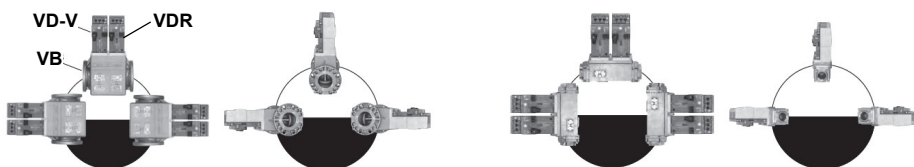
Rampa roscado MultiBloc MBE - Montaje



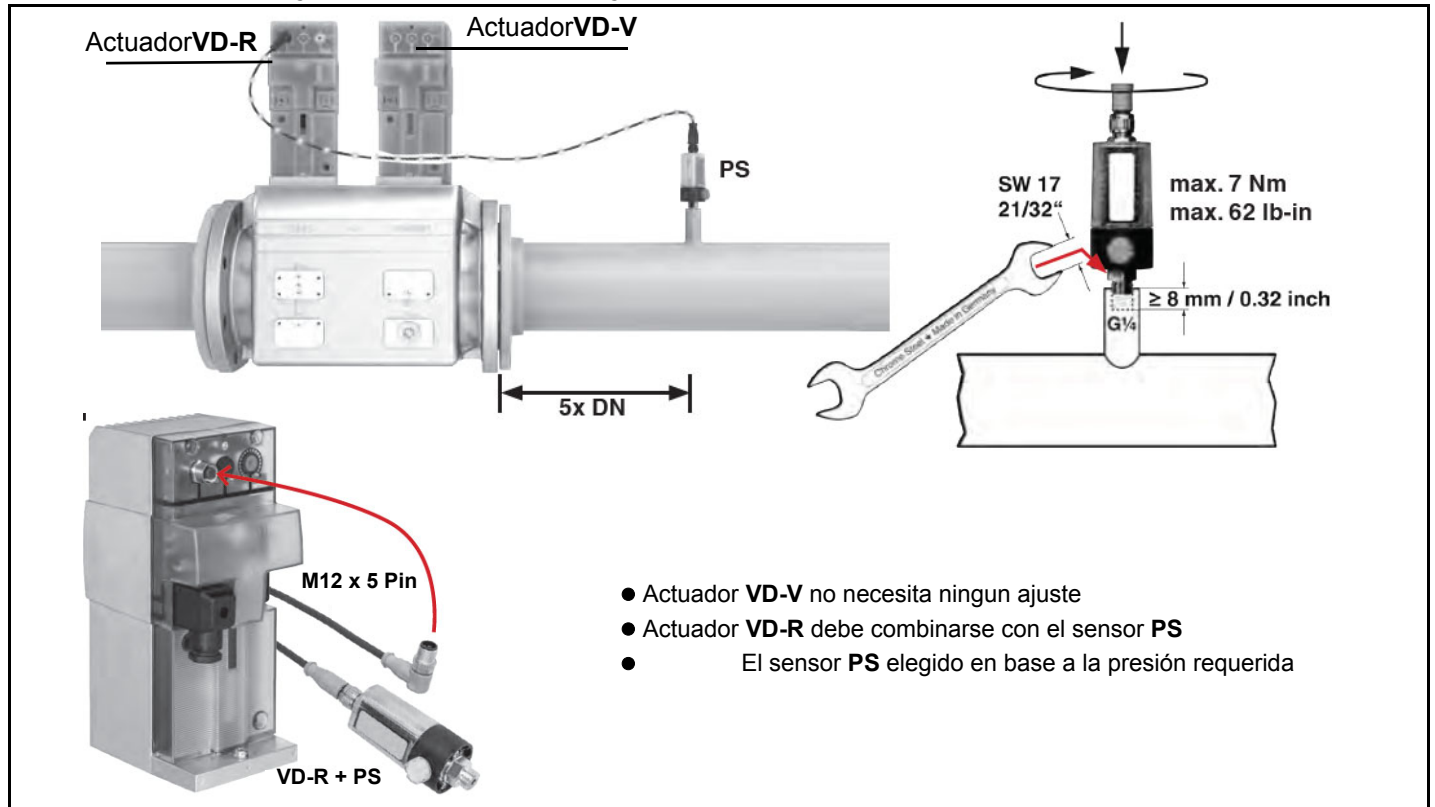
1. Colocar pernos A.
 2. Colocar junta B.
 3. Colocar pernos C.
 4. Apretar pernos A+C.
- Prestar atención a la correcta posición de la junta!**
5. Llevar a cabo una prueba de fugas y una prueba de control funcional tras la instalación.
 6. Tornillos (4xM5x20) para el montaje del VD incluidos.

1. Montar las bridas en los tubos. Utilizar un sellante adecuado.
2. Colocar el VB y la junta tórica incluida. Prestar atención a la correcta posición de la junta tórica.
3. Apretar los tornillos (8xM8x30) incluidos.
4. Tornillos (4xM5x25) para el montaje del VD incluidos.
5. Llevar a cabo una prueba de fugas y una prueba de control funcional tras la instalación.
6. Desmontaje en orden inverso.

Válvulas de gas MultiBloc MBE



Posiciones de montaje MBE / VB / VDMontaje VD-R & PS-...



1. La regulación de la presión del gas solo es posible con VD-R y el sensor de presión PS. **la presión de salida debe limitarse siempre mediante un presostato.**
2. Montaje en los tubos. Posición del sensor: 5x DN según MBE. Montar espiga con rosca interna G ¼ y el sensor con junta, prestar atención al par de torsión.
3. El sensor de presión incorpora una boquilla limitadora de escapes según UL 353 y ANSI Z 21.18/CSA 6.3.
4. Solo los sensores de presión PS especificados por DUNGS pueden conectarse a la interfaz M12 del VD-R.
5. Solo los cables especificados por DUNGS pueden usarse para conectar el PS al VD-R. Longitud máx. del cable 3 m.

Siemens VGD20.. e VGD40..

Válvulas gas Siemens VGD - Versión con SKP2. (con estabilizador de presión incorporado)

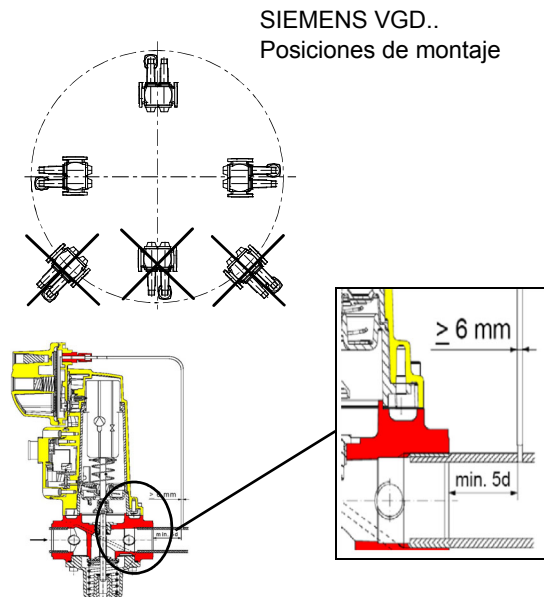
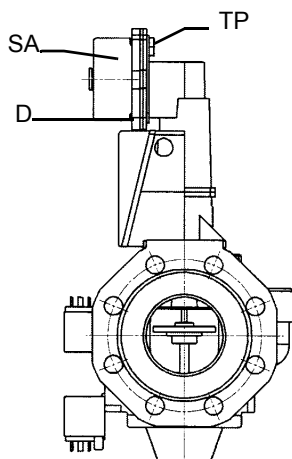
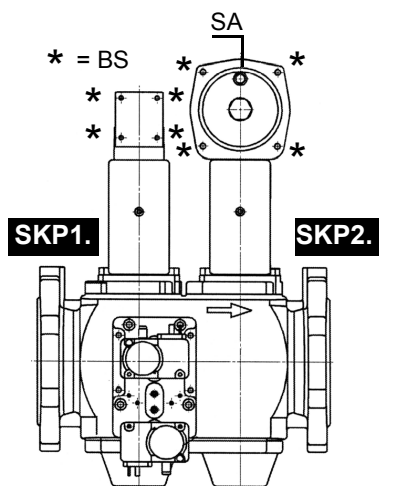
- Conectar el tubo de referencia de presión de gas (TP en figura - tubo dotado suelto con diámetro externo de 8 mm) en los racores apropiados, ubicados en la tubería de gas, después de las válvulas de gas: la presión del gas debe ser obtenida a una distancia igual o superior a aproximadamente 5 veces el diámetro nominal de la tubería.
- Purgar al aire libre (SA en figura). Si el resorte instalado no cumple con las exigencias de regulación, contactar con nuestros centros de asistencia para que el envío de un resorte apropiado.



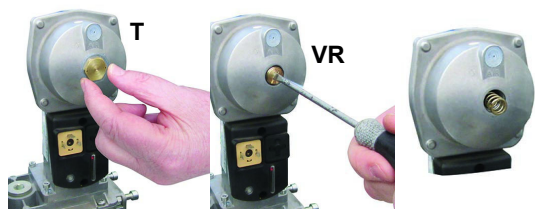
Nota: el diafragma D del SKP2 tiene que ser vertical (vedi Fig. 1).



ATENCIÓN: ¡Si se sacan los 4 tornillos BS, el regulador queda inutilizado!



Siemens VGD con SKP (estabilizador incluido)



Valvulas Siemens VGD con SKP:

El campo de regulación de la presión, después del grupo de válvulas, varía según el tipo de resorte suministrado con el grupo de válvulas.

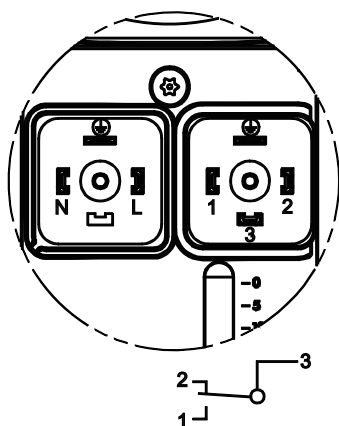
Para reemplazar el muelle suministrado con el grupo de válvulas, haga lo siguiente:

- Quitar la tapa (T)
- Destornille el tornillo de ajuste (VR) con un destornillador.
- Reemplazar el resorte
- Pegue la placa de especificaciones de resorte en la placa de

Campos de aplicación (mbar)			
	neutral	amarilla	roja
Color resorte SKP 25.0	0 ÷ 22	15 ÷ 120	100 ÷ 250
Color resorte SKP 25.4		7 ÷ 700	150 ÷ 1500

Siemens VGD SKPx5 (Microinterruptor auxiliar opcional)

Conexión del actuador



Accionamiento de la válvula
Conexión de enchufe

Fin del viaje
Conexión de enchufe



(sólo con SKPxx.xx1xx)

Una válvula cerrada

Filtro de gas (si está previsto)

Los filtros para gas detienen las partículas de polvo del gas y protegen los elementos en peligro (por ej.: quemadores, contadores y reguladores) de una rápida obstrucción. El filtro generalmente está ubicado antes de todos los órganos de regulación e interceptación.

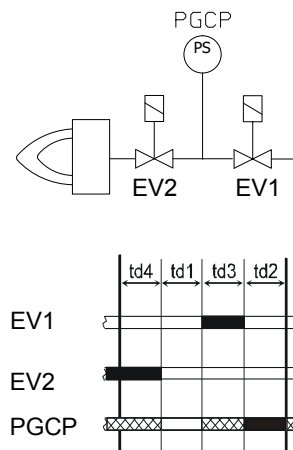


ATENCIÓN: se recomienda montar el filtro con flujo de gas paralelo al suelo, para impedir que durante las operaciones de mantenimiento caiga polvo en la válvula de seguridad después del filtro.

Control de la estanqueidad integrado (para quemadores equipados con LME7x, LMV, LDU)

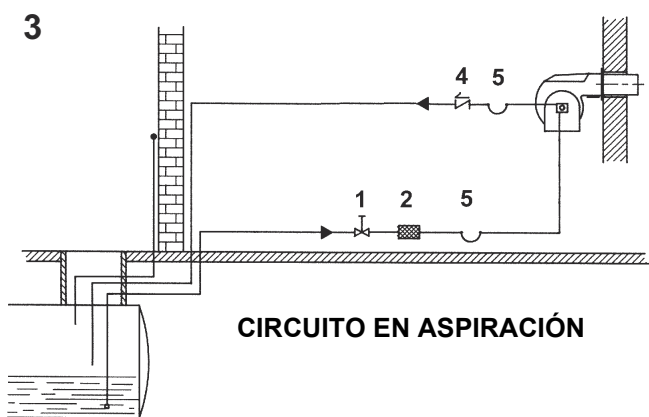
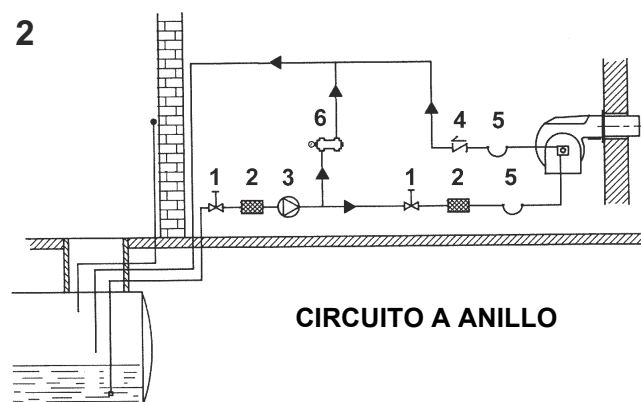
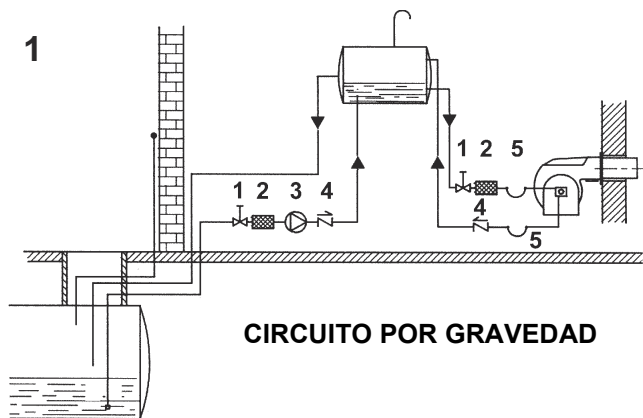
A continuación se describe el funcionamiento del control de estanqueidad integrado:

- Inicialmente ambas válvulas EV1, EV2 están cerradas
- Fase de evacuación: la válvula EV2 (lado del quemador) se abre y se mantiene en esta posición durante un periodo de tiempo td_4 , con el fin de llevar el volumen de prueba (espacio entre EV1 y EV2) a la presión atmosférica. Fase de evacuación: la válvula EV2 (lado quemador) es abierta y mantenida en esta posición por un periodo de tiempo td_4 , de manera tal de llevar el volumen de prueba (espacio entre EV1 y EV2) a la presión atmosférica. Prueba de la presión atmosférica: la válvula EV2 es cerrada y mantenida en esta posición por un periodo de tiempo td_1 . El presostato PGCP no debe detectar un aumento de presión.
- Fase de llenado: la válvula EV1 es abierta y mantenida en esta posición por un tiempo td_3 de manera tal de permitir el llenado del volumen de prueba
- Prueba de la presión del gas: la válvula EV1 es cerrada y mantenida en esta posición por un tiempo td_2 . El presostato PGCP no debe detectar una disminución de presión.



Si todas las fases antes enumeradas son realizadas con éxito, la prueba de estanqueidad puede considerarse concluida de forma positiva. De lo contrario, se producirá un bloqueo del quemador. Para LMV5x, LMV2x/3x y LME73 (excepto para LME73.831BC), el control de estanqueidad puede ser configurado de modo que se produzca en el encendido, apagado o ambos.

Esquemas ejemplificativos equipos alimentación gasoleo



Legenda

- 1 Válvula de interceptación manual
- 2 Filtro gasoleo
- 3 Bomba de alimentación gasoleo
- 4 Válvula de no retorno
- 5 Flexibles gasoleo
- 6 Válvula de roce

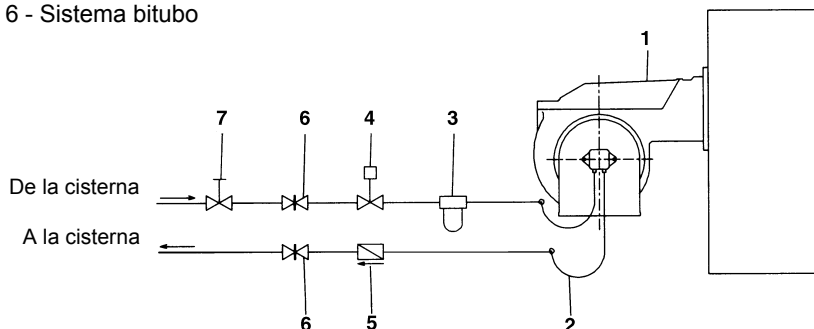
NOTA: en las instalaciones a gravedad y a anillo, insertar un aparato de interceptación automática.

Esquema de instalación tubo de alimentación gasóleo



ligeras cuidadosamente el capítulo "advertencias" del presente manual.

Fig. 6 - Sistema bitubo



El suministro preve el filtro y los flexibles, toda la parte ante del filtro y la parte despues del latiguillo de retorno, tiene que ser predispuesta por el usuario. Por la conexion de los flexibles, consultar el relativo párrafo.

Leyenda

- 1 Quemador
- 2 Latiguillo (en equipamento)
- 3 Filtro gasóleo (en equipamento)
- 4 Dispositivo de interceptación automática
- 5 Válvula de antirretorno (*)
- 6 Válvula manual
- 7 Válvula de cierre rápido (externa al local de depósito y quemador)

(*) Solicitado en Italia, sólo en las instalaciones con alimentación por gravedad, de sifón o con circulación forzada. Si el dispositivo instalado es una electroválvula, instalar un temporizado para retardar su cierre. La conexión directa del dispositivo de interceptación automática (4) sin temporizador puede causar la rotura de la bomba.

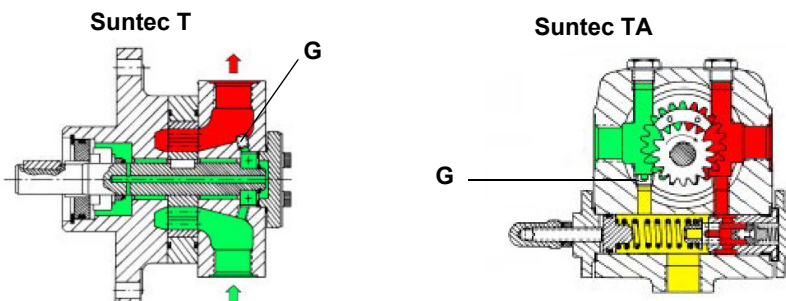
Según la bomba instalada, se puede realizar la instalación para sistemas de tipo uno o dos tubos:

SISTEMA MONOTUBO: Viene utilizado un único tubo que, partiendo de el fondo del depósito conecta con la entrada de la bomba , el fluido en presión llega al inyector: una parte sale por el inyector , mientras que el resto de combustible retorna a la a la bomba. En este sistema es presente el tornillo de by-pass que debe ser sacado y la conexión opcional de retorno en el cuerpo de la bomba deberá cerrarse con un tapón ciego

SISTEMA BITUBO: Viene utilizado un tubo que conecta al depósito con la entrada de la bomba , como en el sistema monotubo, y con un segundo tubo que parte del retorno de la bomba y conecta otra vez con el depósito

Todo el combustible excedente retorna al depósito. Esta instalación por consiguiente puede considerarse auto-purgante. Es presente que el tornillo de by-pass interno debe ser colocado para evitar que aire y combustible pasen a través de la bomba

El quemador sale de fábrica predispuesto para la alimentación con instalación a dos tubos. Para la alimentación con instalación monotubo (Aconsejable en caso de alimentación por gravedad) Es posible seguir la transformación descrita anteriormente. Para pasar de un sistema monotubo a un sistema bitubo se debe introducir el perno de by-pass a la altura de G (bomba con rotación hacia la izquierda - observando el eje). Atención: la modificación del sentido de rotación de la bomba implica la variación de todas sus conexiones.



Filtros de combustible diesel

	Escriba	Notas	Ataques	Presión de trabajo Máxima	Temp. Tiempo máximo de funcionamiento	Grado de filtración	Grado de protección
5	20151PE (*)	-	3/8"	1 bar	-20, 60 °C	100 μ	-
6	20201PL (*)	-	3/8"	1 bar	-20, 60 °C	100 μ	-
7	GA70501	-	1"	4 bar	90 °C	100 μ	IP65

(*) Suministrado por combustible diesel de piloto

Notas para el uso de las bombas combustible

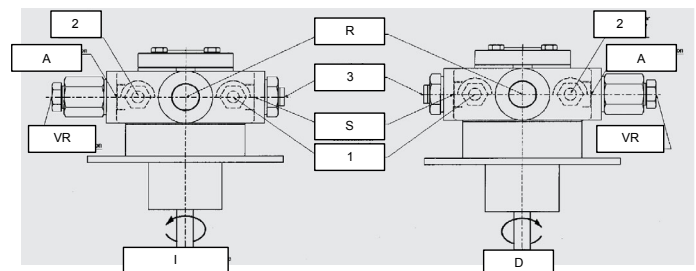
- Si el tipo de instalación es monotubo, controlar que en el interior del orificio de retorno no esté presente el buje by-pass. En efecto, en este caso, la bomba no funcionaría correctamente y podría dañarse.
- No agregar al combustible otras sustancias aditivas a fin de evitar que se formen compuestos que con el tiempo puedan terminar por depositarse entre los dientes del engranaje, bloqueándolo.
- Después de haber rellenado el tanque, esperar antes de poner en marcha el quemador. Esta espera permite que eventuales impurezas en suspensión puedan depositarse en el fondo en vez de que sean aspiradas por la bomba.
- Cuando se pone en marcha la bomba por primera vez y se prevé el funcionamiento en seco durante un período de tiempo considerable (por ejemplo debido a un largo conducto de aspiración), inyectar aceite lubricante de la toma de vacío.
- Durante la fijación del eje del motor con el eje de la bomba, cerciorarse especialmente que éste último no quede colocado ni en sentido axial ni lateral, a fin de evitar desgastes excesivos del empalme, ruido y de evitar sobrecargar de esfuerzo el engranaje.
- Las tuberías deben estar libres de aire. Evitar, por dicho motivo, conexiones rápidas, usar preferentemente racores roscados o de hermeticidad mecánica. Cerrar con un cierre desmontable adecuado los roscados de racores, los codos y los acoplamientos. Limitar al mínimo indispensable la cantidad de conexiones porque todas, potencialmente, son fuentes de pérdidas.
- Evitar el uso de Teflón en las conexiones de los flexibles de aspiración, retorno e impulsión, a fin de evitar, posiblemente, meter en circulación partículas que podrían depositarse en los filtros de la bomba o de la boquilla, limitando su eficacia. Preferir racores con anillos OR, o bien segmentos de compresión mecánicos (de ojiva o con arandelas de cobre o de aluminio).
- Preparar siempre un filtro externo en la tubería de aspiración aguas arriba de la bomba.



ATENCIÓN: antes de que el quemador comience por primera vez, es obligatorio llenar las tuberías de aducción con combustible diesel y purgar las burbujas de aire residuales. Antes de encender el quemador, verifique el sentido de rotación del motor de la bomba presionando brevemente el interruptor de arranque; asegúrese de que no haya sonidos anómalos durante el funcionamiento, y solo luego encienda el quemador. El incumplimiento de este requisito invalidará la garantía del quemador.

HP-Technick UHE-A..	
Viscosidad	3 ÷ 75 cSt
Temperatura aceite	0 ÷ 150°C
Presión de entrada mínima	- 0.45 bar para evitar la formación de gas
Presión de entrada máxima	5 bar
Presión máxima de retorno	5 bar
Velocidad	3600 rpm max.

1. Torna manómetro 1 – entrada (M1) – G1/4
 2. Porta manómetro 2 – aspiración (M2) – G1/4
 3. Porta manómetro 3 (M3)
- A. aspiración – G1/2
D. directo – sentido horario
I. indirecto – sentido anti-horario
R. enlace de by-pass– G1/2
S. entrada – G1/2
VR. después de quitar la tapa del tornillo: regulación de la presión.

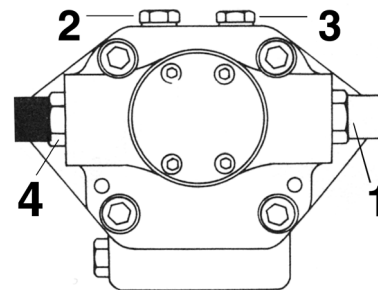


Suntec T..	
Campo viscosidad	3 - 75 cSt
Temperatura aceite	0 - 150 °C
Presión entrada minima	- 0.45bar a fin de evitar la formación de gas
Presión entrada maxima	5 bar
Velocidad	3600 rpm max.

Leyenda

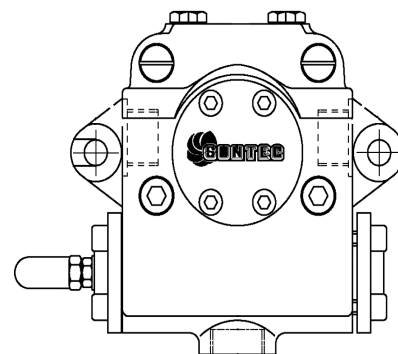
- 1 Entrada G3/4
- 2 Toma manómetro/vacuómetro para medir la presión/depresión en entrada G1/4
- 3 Toma vacuómetro para medir la depresión en entrada G1/4
- 4 A la válvula de regulación presión G3/4

N.B. Bomba con rotación "C".



Suntec TA..	
Viscosidad	3 ÷ 75 cSt
Temperatura aceite	0 ÷ 150°C
Presión de entrada mínima	- 0.45 bar para evitar la formación de gas
Presión de entrada maxima	5 bar
Presión maxima de retorno	5 bar
Velocidad	3600 rpm max.

- 1 Aspiración G1/2
- 2 Boquilla G1/2
- 3 Retorno G1/2
- 4 Toma manómetro G1/4
- 5 Toma vacuómetro G1/4
- 6 Regulador de presión

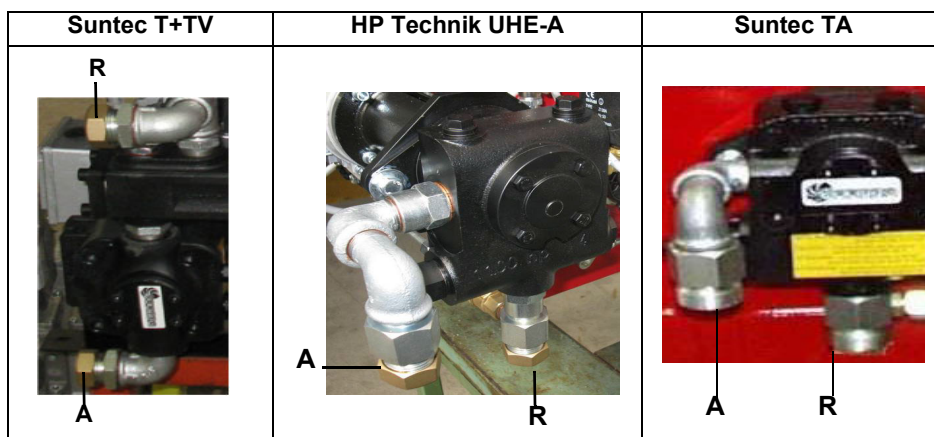


Conexión de los flexibles

. Para conectar los flexibles a la bomba, proceder de la siguiente manera, según el modelo de bomba suministrado:

1. quitar los tapones de cierre de los conductos de entrada (A) y retorno (R) de la bomba;
2. enroscar las tuercas giratorias de los dos flexibles de la bomba, prestando atención para no invertir la entrada con el retorno: observar atentamente las flechas impresas en la bomba, que indican la entrada y el retorno (véase el apartado anterior).

Para más información consultar el manual de instrucciones de la bomba



ESQUEMA DE LAS CONEXIONES ELÉCTRICAS



PELIGRO! RESPETAR LAS INDICACIONES FUNDAMENTALES DE SEGURIDAD, CERCIORARSE DE LA CONEXIÓN AL EQUIPO DE PUESTA A TIERRA, NO INVERTIR LAS CONEXIONES DE FASE Y NEUTRO, PREVER UN INTERRUPTOR DIFERENCIAL MAGNETO-TÉRMICO ADECUADO PARA SU CONEXIÓN A LA RED.

PELIGRO! el quemador (versiones de dos llamas) se suministra con un puente eléctrico entre los bornes 6 y 7; si debe ser conectado el termostato alta/baja llama, eliminar dicho puente antes de conectarlo.

ATENCIÓN: Conectando los cables eléctricos de alimentación en la bornera MA del quemador, cerciorarse que el cable de tierra sea más largo de aquéllos de fase y de neutro.

- 7 Para efectuar las conexiones, proceder de la siguiente manera:
 - 1 Quitar el revestimiento del cuadro eléctrico a bordo quemador.
 - 2 Realizar las conexiones eléctricas en la bornera de alimentación siguiendo los esquemas adjuntos;
 - 3 controlar el sentido de rotación (sólo para quemadores trifásicos) del motor del ventilador,
 - 4 volver a montar el revestimiento del cuadro.
- 5



ATENCIÓN: el quemador (versiones de dos llamas y progresivo) se suministra con un puente eléctrico entre los bornes 6 y 7; si debe ser conectado el termostato alta/baja llama, eliminar dicho puente antes de conectarlo.

Rotación motor eléctrico

Tras haber terminado la conexión eléctrica del quemador, controlar la rotación del motor eléctrico. El motor debe girar (mirando el ventilador de enfriamiento del motor) en sentido antihorario. Si está girando en sentido horario, invertir la alimentación trifásica y volver a controlar la rotación del motor.



ATENCIÓN: controlar el calibrado de lo térmico del motor.

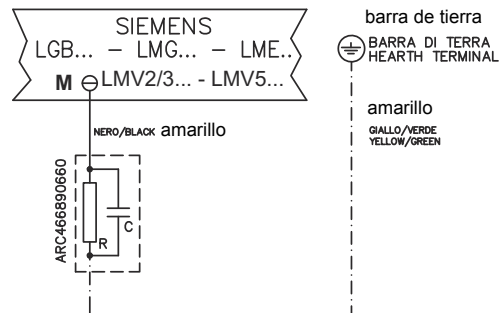
NOTA: los quemadores son suministrados para alimentación trifásica 380 V o 400 V; en caso de alimentación trifásica 220 V o 230 V es necesario modificar las conexiones eléctricas dentro de la bornera del motor eléctrico y sustituir el relé térmico.

Nota su la alimentación eléctrica

Si la alimentación eléctrica del quemador es de 230 V trifásica o 230 V fase-fase (sin neutro), con el equipo Siemens LME.. entre el borne 2 (borne X3-04-4 por LMV2x, LMV3x, LMV5x, LME7x) del soporte y el borne de tierra se deberá agregar el circuito RC Siemens, RC466890660. En el caso de quemadores equipados con LMV5x, consultar las indicaciones del cableado del sistema, suministradas por Siemens en el CD adjunto

Leyenda

- C - Condensador (22nF/250V)
- LME / LMV - Equipo Siemens control llama
- M - borne 2 (LGB,LMC,LME), borne X3-04-4 (LMV2x, LMV3x, LMV5, LME7x)
- R - Resistencia (1MΩ)
- RC466890660 - Circuito RC Siemens



PARTE III: FUNCIONAMIENTO



PELIGRO : la rotación no correcta del motor es un peligro para las personas **ATENCIÓN**: antes de poner en funcionamiento el quemador, asegurarse de que las válvulas manuales de interceptación estén abiertas, y controlar que el valor de presión antes de la rampa sea conforme a los valores indicados en el apartado "Datos técnicos". Asegurarse, además, de que el interruptor general de alimentación esté cerrado.

PELIGRO: Durante las operaciones de calibración prestar atención para no hacer funcionar el quemador con caudal de aire insuficiente (peligro de formación de monóxido de carbono); si esto sucediera reducir lentamente el gas hasta lograr los valores de combustión normales. **ATENCIÓN**; los tornillos sellados no deben absolutamente ser aflojados! si sucede, ¡la garantía del componente se anula inmediatamente!

LIMITACIONES DE USO

EL QUEMADOR ES UN APARATO PROYECTADO Y FABRICADO PARA FUNCIONAR SÓLO TRAS HABER SIDO ACOPLADO CORRECTAMENTE CON UN GENERADOR DE CALOR (EJ. CALDERA, GENERADOR DE AIRE CALIENTE, HORNO, ETC.), CUALQUIER OTRO USO DEBE SER CONSIDERADO IMPROPIO, POR LO TANTO PELIGROSO.

EL USUARIO DEBE GARANTIZAR QUE EL EQUIPO SERÁ MONTADO CORRECTAMENTE ENCARGANDO SU INSTALACIÓN A PERSONAL CUALIFICADO; ADEMÁS, EL PRIMER ENCENDIDO DEBERÁ SER REALIZADO POR UN CENTRO DE ASISTENCIA AUTORIZADO POR LA EMPRESA FABRICANTE DEL QUEMADOR.

SON FUNDAMENTALES EN TAL SENTIDO LAS CONEXIONES ELÉCTRICAS CON LOS ÓRGANOS DE REGULACIÓN Y SEGURIDAD DEL GENERADOR (THERMOSTATOS DE TRABAJO, SEGURIDAD, ETC.) QUE GARANTIZAN UN FUNCIONAMIENTO DEL QUEMADOR CORRECTO Y SEGURO.

POR DICHO MOTIVO DEBE SER EXCLUIDA CUALQUIER FORMA DE FUNCIONAMIENTO DEL EQUIPO QUE PRESCINDA DE LAS OPERACIONES DE INSTALACIÓN O QUE SE REALICE DESPUÉS DE TOTAL O PARCIAL MANIPULACIÓN DE ÉSTAS (EJ. DESCONEXIÓN AUNQUE PARCIALMENTE DE LOS CONDUCTORES ELÉCTRICOS, APERTURA DE LA PUERTA DEL GENERADOR, DESMONTAJE DE PARTES DEL QUEMADOR).

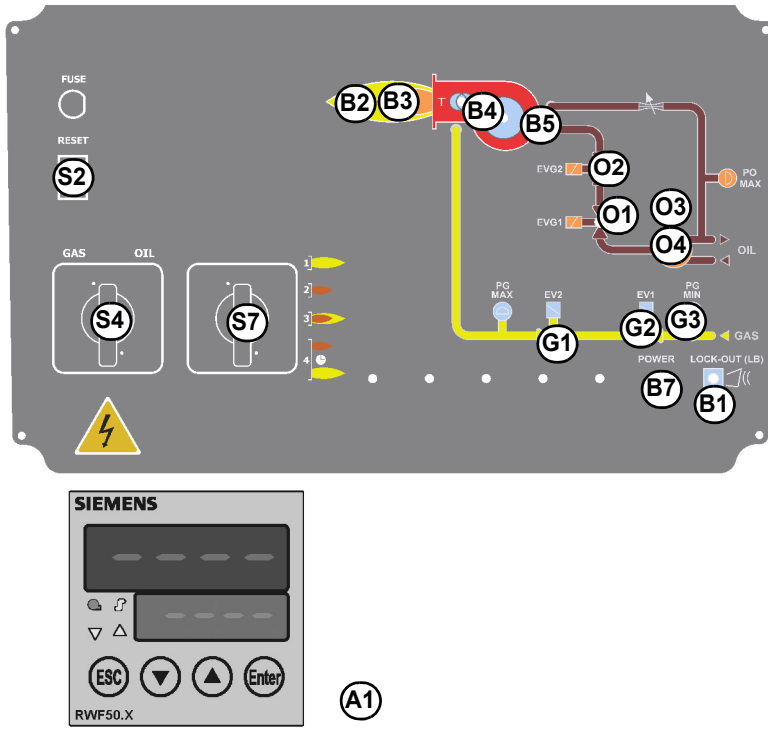
NO ABRIR O DESMONTAR JAMÁS COMPONENTES DE LA MÁQUINA, SALVO QUE SEA PARA SU MANTENIMIENTO.

UTILIZAR SÓLO EL INTERRUPTOR GENERAL, QUE DEBIDO A SU FÁCIL ACCESIBILIDAD Y RAPIDEZ DE MANIOBRA SIRVE TAMBIÉN COMO INTERRUPTOR DE EMERGENCIA Y, EVENTUALMENTE, CON EL PULSADOR DE DESBLOQUEO.

EN CASO DE PARADA POR BLOQUEO, DESBLOQUEAR EL EQUIPO PULSANDO EL BOTÓN ESPECÍFICO DE RESET. EN EL CASO DE UNA NUEVA PARADA POR BLOQUEO, CONTACTAR CON LA ASISTENCIA TÉCNICA, SIN REALIZAR NUEVOS INTENTOS.

ATENCIÓN: DURANTE EL FUNCIONAMIENTO NORMAL LAS PARTES DEL QUEMADOR MÁS CERCANAS AL GENERADOR (BRIDA DE ACOPLAMIENTO) ESTÁN SUJETAS A RECALENTAMIENTO. NO TOCARLAS, PARA EVITAR QUEMADURAS.

Fig. 6 - Panel frontal quemadores



- B1 Chivato de señalización bloqueo
- B2 Chivato de señalización funcionamiento en llama alta (o c del aire abierta, en fase de preventilación)
- B3 Chivato de señalización funcionamiento en llama baja
- B4 Chivato de señalización funcionamiento transformador de miento
- B7 Chivato de de encendido del quemador
- G1 Chivato de señalización funcionamiento electroválvula EV2
- G2 Chivato de señalización funcionamiento electroválvula EV1
- G3 Chivato de señalización consenso presóstato gas
- S2 Pulsador de desbloqueo del equipo de mando del quemado
- S4 Selector de combustible
- S7 Selector manual de funcionamiento (sólo quemadores modi
- O1 Chivato de señalización funcionamiento electroválvula EVG
- O2 Chivato de señalización funcionamiento electroválvula EVG
- O2 Chivato de señalización funcionamiento electroválvula EVG
- O4 Chivato de señalización funcionamiento bomba
- A1Modulador

Fig. 7

Fig. 8 - Panel frontal quemadores

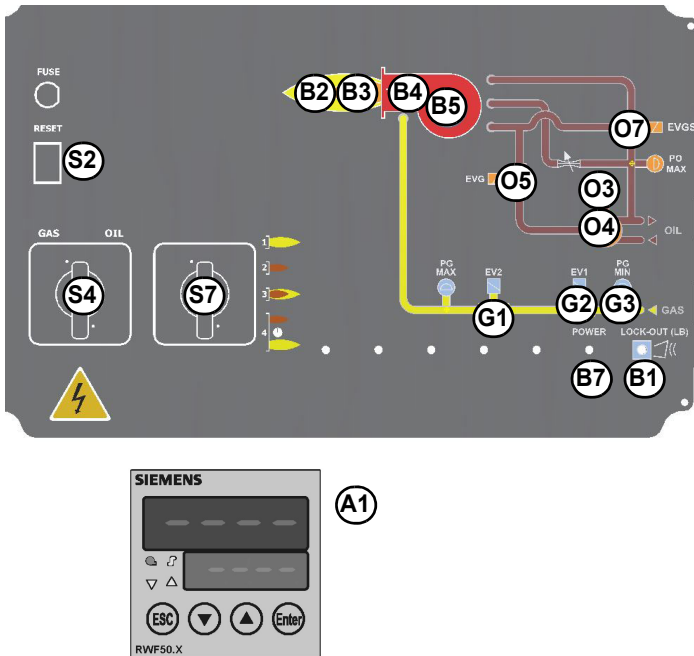


Fig. 9 - Panel frontal quemadores

- 11 Chivato de señalización bloqueo
- 12 Chivato de señalización funcionamiento en llama alta (o compuerta del aire abierta, en ase de preventilación)
- 13 Chivato de señalización funcionamiento en llama baja
- 17 Chivato de de encendido del quemador
- 14 Chivato de señalización funcionamiento transformador de encendido
- 11 Chivato de señalización funcionamiento electroválvula EV2
- 12 Chivato de señalización funcionamiento electroválvula EV1
- 13 Chivato de señalización consenso presóstato gas
- 12 Pulsador de desbloqueo del equipo de mando del quemador
- 14 Selector de combustible
- 17 Selector manual de funcionamiento (sólo quemadores modulantes)
- 12 Chivato de señalización funcionamiento electroválvula EVG2
- O4 Chivato de señalización funcionamiento bomba
- O5 Chivato de señalización funcionamiento electroválvula EVG
- O7 Chivato de señalización funcionamiento electroválvula EVGS
- A1 Modulador

Fig. 10

Fig. 11 - Panel frontal quemadores

Selección del combustible:

- Seleccionar el combustible interviniendo en el conmutador en el cuadro de mando del quemador, (1) = gas, (2) = aceite. Si el selector está en (1) la válvula de gas debe estar abierta, mientras que el grifo de aceite debe estar cerrada. Viceversa, si el selector se encuentra en (2).
ATENCIÓN: en el caso que se seleccione el combustible gasóleo, asegurarse de que los grifos de interceptación de la línea de alimentación y de retorno estén abiertos
- Controlar que el equipo no esté en estado de bloqueo (indicador **B1** encendido), eventualmente desbloquearla por medio del botón de desbloqueo (reset).
- Verificar que la serie de termostatos (o interruptores de presión) habilite el funcionamiento del quemador.

Funcionamiento con gas

-
- Controlar que el equipo de control de la llama no se encuentre en posición de bloqueo y,
- Comprobar que la serie de presostatos, o termostatos, envíe al quemador la señal de autorización de funcionamiento (contacto cerrado).
- Comprobar que la presión del gas sea suficiente.

Sólo para quemadores con control de estanqueidad: inicia el ciclo de control del dispositivo control de estanqueidad de las válvulas de gas, el control realizado es señalado por el encendido del indicador específico en el control de estanqueidad. Una vez finalizado el control de las válvulas de gas comienza el ciclo de arranque del quemador: en caso de pérdida de una válvula de gas, el dispositivo de control de estanqueidad se bloquea y el indicador **B1** se enciende. Para desbloquear pulsar el botón de desbloqueo en el dispositivo de control de estanqueidad.

- Al inicio del ciclo de puesta en marcha el servomando pone la compuerta del aire en posición de apertura máxima; se pone en marcha el motor del ventilador dando inicio a la fase de preventilación. Durante la fase de preventilación la total apertura de la seranda del aire es indicada mediante el encendido, en el panel frontal, del chivato B2.
- Una vez terminado el tiempo de preventilación, el registro de aire alcanza la posición de encendido, se activa el transformador de encendido, son alimentadas las dos válvulas de gas EV1 y EV2 .
- La llama se debe formar dentro de pocos segundos a partir de la apertura de las válvulas de gas, de lo contrario, el dispositivo de control de la llama se bloquea. Pocos segundos después de las válvulas de gas, el transformador de encendido queda excluido del circuito y el chivato B4 se apaga.
- El quemador resulta encendido con llama baja (chivato B3 encendido en el panel frontal); después de 8 segundos inicia el funcionamiento a dos estadios y el quemador automáticamente se posiciona en llama alta (chivato B2 encendido en el panel frontal), o bien queda en llama baja, según las exigencias del equipo.

Funcionamiento con gasóleo

- Arranca el motor del ventilador y comienza la fase de preventilación. Dado que la preventilación se debe realizar con el caudal de aire máximo, el equipo de control ordena la apertura del servomando y sólo cuando se alcanza la posición de máxima apertura, comienza el conteo del tiempo de preventilación.
- Una vez terminado el tiempo de preventilación, el servomando alcanza la posición de encendido gasóleo y, apenas se alcanza dicha posición, se activa el transformador de encendido (señalado por el indicador **B4** en el panel gráfico); posteriormente se abren las válvulas del gasóleo. - Pocos segundos después de la apertura de las válvulas, el transformador de encendido es excluido del circuito y el indicador **B4** se apaga.
- De esta manera el quemador se enciende, simultáneamente el servomando alcanza la posición de llama alta, después de algunos segundos, comienza el funcionamiento de 2 etapas y el quemador adquiere automáticamente la posición de llama alta o llama baja, según lo requiera la instalación. - El funcionamiento en llama alta/baja es señalado por el encendido/apagado del indicador **B2** en el panel gráfico.

El combustible, a la presión establecida mediante el regulador de presión en descarga, es impulsado por la bomba a la boquilla. La electroválvula controla la introducción de combustible en la cámara de combustión. La parte de gasóleo incombusto retorna a la cisterna a través del circuito de retorno..

Función MIX MATIC (opcional)

Posición 0: quemador apagado

Posición 1: funcionamiento del quemador 1er combustible

Posición 2: funcionamiento del quemador 2º combustible

Posición 3: funcionamiento automático

El bloque de terminales MA dentro del armario de distribución tiene 2 terminales:

14A y 15A a los que se conecta el contacto seco

- N hay contacto: Funcionamiento del primer quemador de combustible Contacto

- NC: F ncionamiento del 2º quemador de combustible

Un contacto de relé está conectado a los 2 terminales 14A y 15A y es controlado por 2 presostatos montados en la línea de gas.

REGULACIONES



PELIGRO! Durante las operaciones de calibración prestar atención para no hacer funcionar el quemador con caudal de aire insuficiente (peligro de formación de monóxido de carbono); si esto sucediera reducir lentamente el combustible hasta lograr los valores de combustión normales.
¡IMPORTANTE! el exceso de aire de combustión se debe regular según los parámetros recomendados, reproducidos en la siguiente tabla:

Parámetros de combustión recomendados		
Gas natural	9 ÷ 10	3 ÷ 4.8
Gasóleo	11.5 ÷ 13	2.9 ÷ 4.9
GPL	11 ÷ 12	2.8 ÷ 4.3

Regulación – descripción general

La regulación de los caudales de aire y de combustión se realiza antes de alcanzar la potencia máxima (“llama alta”), interviniendo respectivamente en el registro de aire y en el estabilizador del grupo valvulas.

- Comprobar que los parámetros de combustión se encuentren dentro de los límites recomendados.
- Comprobar el caudal midiéndolo en el contador o, si no fuera posible, comprobando la presión en la cabeza de combustión con un manómetro diferencial, como se describe en el apartado “Medición de la presión en la cabeza de combustión”.
- Posteriormente, regular la combustión en todos los puntos intermedios entre el máximo y el mínimo, determinando el perfil de la lámina del sector variable. El sector variable establece la relación aire/gas en dichos puntos, regulando la apertura-cierre de la válvula de mariposa del gas.
- Por último, establecer la potencia de la llama baja interviniendo en el microinterruptor de llama baja del servomando par evitar que la potencia en llama baja sea demasiado alta, o bien que la temperatura de los humos sea demasiado baja y produzca la formación de condensaciones en la chimenea.

REGULACIÓN PARA FUNCIONAMIENTO CON GAS

Regulación – descripción general

- La regulación de los caudales de aire y de combustión se realiza antes de alcanzar la potencia máxima (“llama alta”), interviniendo respectivamente en el registro de aire y en el estabilizador del grupo valvulas.
- Comprobar que los parámetros de combustión se encuentren dentro de los límites recomendados.
- Comprobar el caudal midiéndolo en el contador o, si no fuera posible, comprobando la presión en la cabeza de combustión con un manómetro diferencial, como se describe en el apartado “Medición de la presión en la cabeza de combustión”.
- Posteriormente, regular la combustión en todos los puntos intermedios entre el máximo y el mínimo, determinando el perfil de la lámina del sector variable (quemadores progresivos y modulantes). El sector variable establece la relación aire/gas en dichos puntos, regulando la apertura-cierre de la válvula de mariposa del gas.
- Por último, establecer la potencia de la llama baja interviniendo en el microinterruptor de llama baja del servomando par evitar que la potencia en llama baja sea demasiado alta, o bien que la temperatura de los humos sea demasiado baja y produzca la formación de condensaciones en la chimenea.

Para variar la calibración del quemador durante la prueba en la instalación atenerse al siguiente procedimiento.

Regulación de los caudales de aire y gas con servomando Siemens SQM40

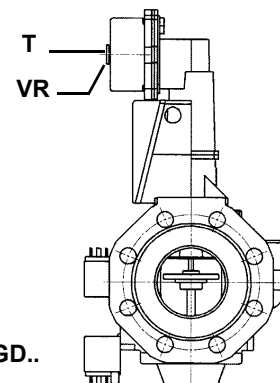
- 1 controlar el sentido de rotación del motor del ventilador
- 2 Sólo para quemadores con **Dungs Multibloc MB-DLE**: antes poner en funcionamiento el quemador, regular la apertura lenta del grupo de válvulas: para regular la apertura lenta, quitar la calota **T**, voltearla y colocarla en el perno **VR** con ranura correspondiente ubicada en la parte superior. Enroscando el caudal de encendido disminuye, mientras que desenroscando, el caudal de encendido aumenta. No regular el tornillo **VR** con un destornillador.

NOTA: El tornillo VSB se debe quitar sólo cuando se deba sustituir la bobina.

- 3 Antes de poner en funcionamiento el quemador, para poder alcanzar en condiciones seguras la posición de llama alta, llevar el microinterruptor de llama alta del servomando a la altura del de llama baja (de modo de hacer funcionar el quemador a la potencia mínima).
- 4 poner en funcionamiento el quemador, mediante la serie de termostatos; esperar que finalice la fase de preventilación y que el quemador se encienda;
- 5 poner el quemador en llama alta mediante el termostato **TAB** (por los quemadores modulantes, hacer referencia al párrafo relativo).
- 6 Luego, desplazar el microinterruptor de llama alta del servomando a valores progresivamente más altos hasta alcanzar la posición de llama alta, controlando siempre los valores de combustión y eventualmente controlando el gas mediante el estabilizador del grupo de válvulas y el aire mediante la excéntrica con ojal (véase puntos siguientes).
- 7 realizar las regulaciones de aire y gas: monitoreando constantemente el análisis de los humos, para evitar escasas combustiones

8 Regular el **caudal del gas con llama alta** a los valores requeridos por la caldera/usuario, interviniendo en el estabilizador de presión del grupo:

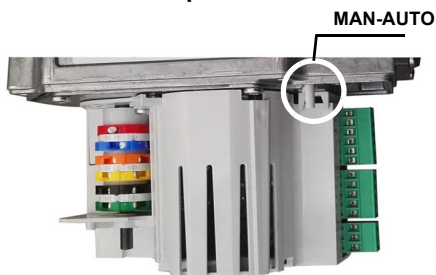
- **válvulas Siemens VGD:** para aumentar o disminuir la presión y, en consecuencia, el caudal de gas, intervenir con un destornillador en el tornillo de regulación **VR** después de haber quitado el tapón **T**; enroscando el caudal aumenta, desenroscando disminuye (véase figura)



Siemens VGD..

de aire, dosificar el aire en base a la variación del caudal del gas realizada según el procedimiento descrito a continuación

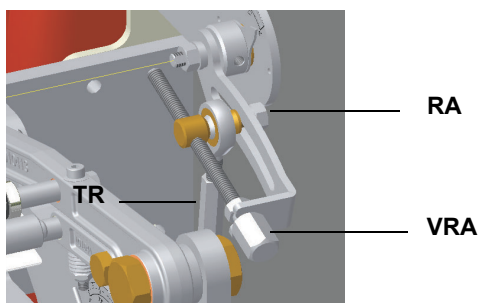
SQM40.265CSV Descripción de excéntricas



I	(RD) I	Alta llama
II	(BU) II	Posición de paro
III	(OG) III	Baja llama - gas
IV	(YE) IV	Baja llama - aceite
V	(BK) V	Encendido - aceite
VI	(GN) VI	Encendido - gas

Para regular el **caudal de aire con llama alta**, aflojar la tuerca **RA** y girar el tornillo **VRA**, hasta obtener el caudal de aire deseado: desplazando el tirante **TR** hacia el eje del registro, éste se abre y el caudal de aire aumenta, alejándolo del eje, el registro se cierra y el caudal disminuye.

¡Atención! Una vez terminadas las operaciones, asegurarse de haber fijado la tuerca de bloqueo **RA**. No cambiar la posición de los tirantes del registro del aire.

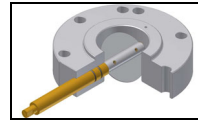
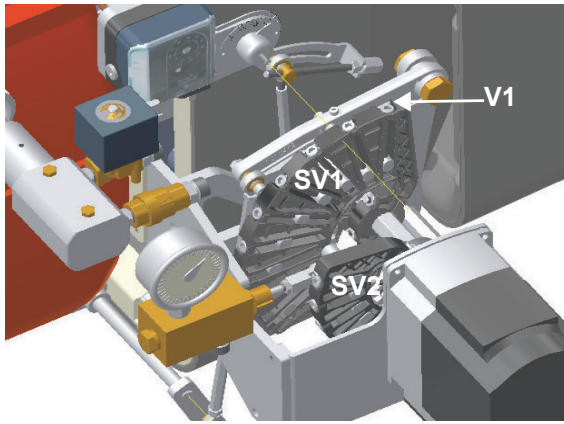


9 Si es necesario, ajustar la posición de la cabeza de combustión (véase la sección correspondiente)

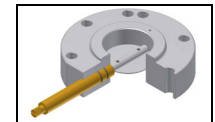
⚠ Atención: si se modifica la posición de la cabeza, repetir las regulaciones de aire y gas

- 10 Después de haber regulado los caudales de aire y gas a la potencia máxima, realizar la regulación punto por punto en el sector variable (lado gas) **SV1** hasta el punto de potencia mínima.
- 11 Para regular punto por punto el sector variable, en primer lugar desplazar el microinterruptor de llama baja del gas apenas por debajo del máximo (90°).
- 12 Llevar el termostato **TAB** al mínimo de modo que el servomando accione el cierre (por los quemadores modulantes, hacer referencia al párrafo relativo);
- 13 desplazar el microinterruptor de llama baja del gas hacia el mínimo de modo que el servomando comience a cerrar hasta que los dos cojinetes estén a la altura del tornillo de regulación correspondiente al punto inmediatamente inferior: enroscar el tornillo **V1**

para aumentar el caudal, desenroscar para que disminuya



Válvula de mariposa abierta



Válvula de mariposa cerrada

14 Desplazar nuevamente el microinterruptor de llama baja del gas hacia el mínimo hasta el siguiente tornillo y repetir lo descrito en el punto anterior, continuar de este modo hasta alcanzar el punto de llama baja deseado.

15 Entonces, regular los presostatos .

16

Quemadores modulantes

Para regular los quemadores modulantes, utilizar el selector **CMF** presente en el panel de control del quemador (véase figura), en lugar de utilizar el termostato **TAB** como se describe en la regulación de los quemadores progresivos. Realizar la regulación como se describe en los apartados anteriores, prestando atención al uso del selector **CMF**.

La posición del selector determina las etapas de funcionamiento: para llevar el quemador a llama alta, colocar el selector CMF en 1, para llevarlo a llama baja colocarlo **CMF** en 2.

Para hacer girar el sector variable se debe llevar el selector CMF a 1 ó 2 y luego llevarlo a 0.



CMF

CMF = 0 servomando detenido en la posición en la que se encuentra

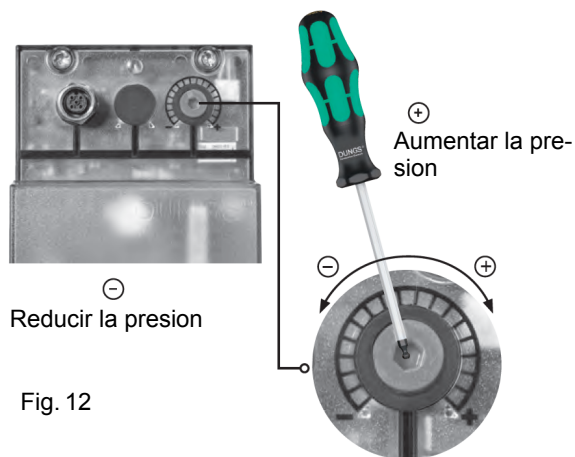
CMF = 1 funcionamiento con llama alta

CMF = 2 funcionamiento con llama baja

CMF = 3 funcionamiento automático

Para aumentare o disminuir la presión -y de consecuencia el caudal del gas-, intervenir con un destornillador en el tornillo de regulación VR tras haber sacado el tapón T. Atornillando el caudal aumenta, destornillando disminuye.

MultiBloc MBE Regulación VD-R con PS



- No lineal!** Se pueden conectar varios sensores. Presión de salida según el rango de medición del sensor.
- Ajuste de la presión de salida según el fabricante de la calefacción.**
- Al ajustar la presión de salida, no se deben alcanzar ni exceder las condiciones de operación de peligro.**

Fig. 12

ATENCIÓN: Para ajustar la presión de salida del regulador VD-R, actúe sobre la tuerca del anillo de ajuste apropiado (Fig. 4)

Presión de salida	MIN	10%	25%	50%	75%	MAX
PS-10/40	4 mbar 0,4 kPa 2 "w.c.	10 mbar 1,0 kPa 4 "w.c.	25 mbar 2,5 kPa 10 "w.c.	50 mbar 5,0 kPa 20 "w.c.	75 mbar 7,5 kPa 30 "w.c.	100 mbar 10,0 kPa 40 "w.c.
PS-50/200	20 mbar 2,0 kPa 8 "w.c.	50 mbar 5,0 kPa 20 "w.c.	125 mbar 12,5 kPa 50 "w.c.	250 mbar 25,0 kPa 100 "w.c.	375 mbar 37,5 kPa 150 "w.c.	500 mbar 50,0 kPa 200 "w.c.

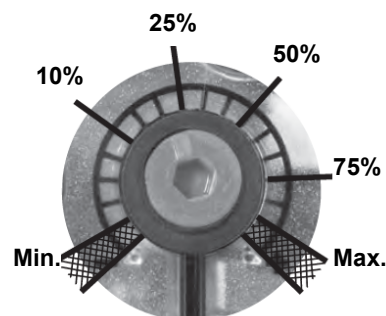


Fig. 13

Ajuste de presión de salida positiva en combinación con PS-10/40 o PS-50/200:

Tomas de presión MultiBloc MBE

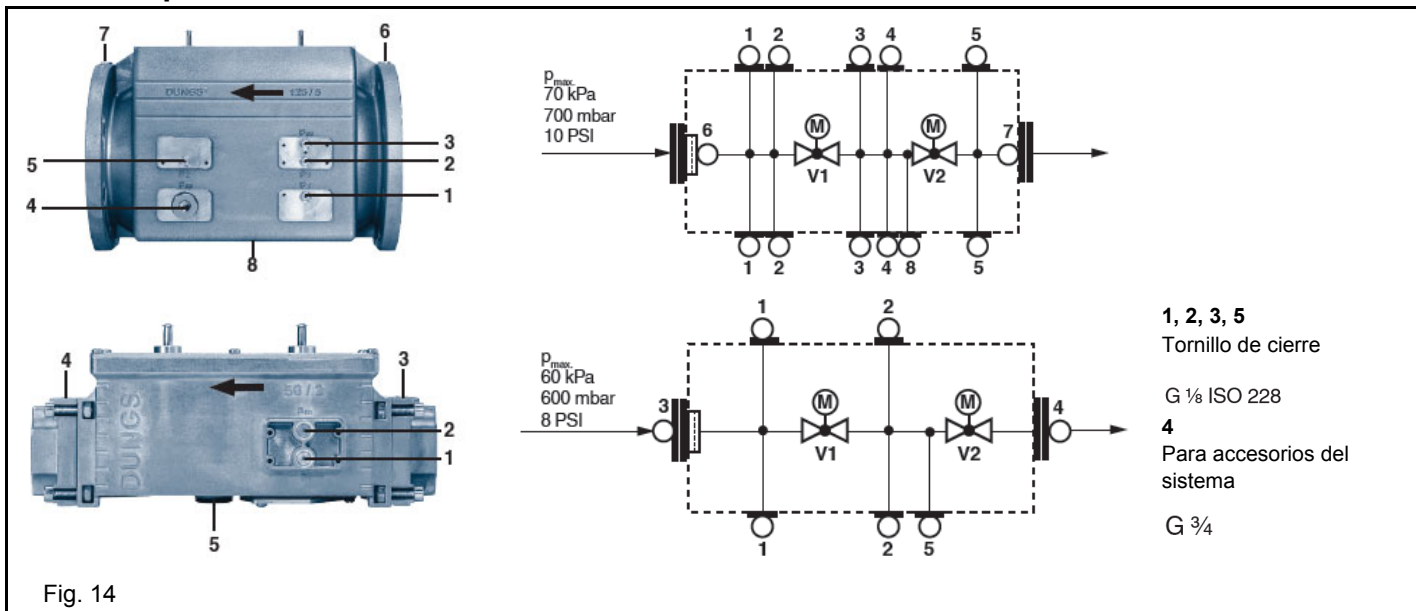
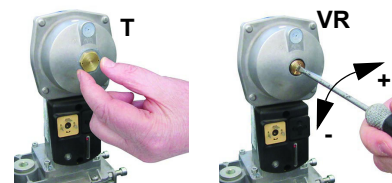


Fig. 14

Siemens VGD con SKP2 (estabilizador incluido)

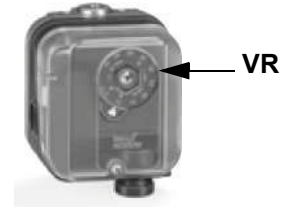
Para aumentare o disminuir la presión -y de consecuencia el caudal del gas-, intervenir con un destornillador en el tornillo de regulación VR tras haber sacado el tapón T. Atornillando el caudal aumenta, destornillando disminuye.



Calibración de los presostatos de aire y de gas

El **presostato de aire** cumple la función de poner en condiciones seguras (bloquear) el equipo de control de la llama si la presión del aire no es la prevista. En caso de bloqueo, desbloquear el quemador sirviéndose del botón de desbloqueo del equipo, presente en el panel de control del quemador.

Los **presostatos de gas** controlan la presión para impedir el funcionamiento del quemador en casos en los que el valor de presión no está comprendido dentro del campo de presión admisible.



Calibración presostato gas de mínima

Para la calibración del presostato de gas proceder de la siguiente manera:

- Asegurarse de que el filtro esté limpio.
- Quitar la tapa de plástico transparente.
- Con el quemador en funcionamiento al caudal máximo, medir la presión del gas en la toma de presión del presostato.
- Cerrar lentamente la válvula manual de interceptación antes del presostato (véase el diagrama de instalación de rampas de gas), hasta detectar una reducción de la presión del 50% respecto al valor leído anteriormente. Controlar que no aumente el valor de CO en los humos: si el valor de CO es superior a los límites establecidos por la ley, abrir lentamente la válvula de interceptación hasta lograr los límites mencionados.
- Comprobar que el quemador funcione correctamente.
- Girar la rueda de regulación del presostato hacia la derecha (para aumentar la presión), hasta que el quemador se apague.
- Abrir completamente la válvula manual de interceptación
- Volver a montar la tapa transparente.

Calibración del presostato de gas de máxima (si estuviera presente)

Para la calibración proceder de la siguiente manera, según la posición de montaje del presostato de máxima:

- quitar la tapa de plástico transparente del presostato.
- si el presostato de máxima está montado antes de las válvulas del gas: medir la presión del gas en red con llama apagada; configurar, en la tuerca de regulación **VR**, el valor leído aumentado un 30%.
- En cambio, si el presostato de máxima está montado después del grupo "regulador-válvulas del gas" y antes de la válvula de mariposa: encender el quemador, regularlo según el procedimiento descrito en los apartados anteriores. Luego, medir la presión del gas al caudal de funcionamiento, después del grupo "regulador-válvulas del gas" y antes de la válvula de mariposa; configurar, en el tornillo de regulación **VR**, el valor leído aumentado un 30%.
- volver a montar la tapa de plástico transparente.

Calibración presostato aire

Realizar la calibración del presostato de aire como se describe a continuación:

- Quitar la tapa de plástico transparente.
- Después de haber completado las calibraciones de aire y gas, encender el quemador.
- Con el quemador en posición de llama baja, girar lentamente la abrazadera de regulación **VR** hacia la derecha (para aumentar la presión de calibración) hasta lograr el bloqueo del quemador, leer el valor de presión en la escala y volver a configurarlo a un valor inferior a aproximadamente 15%.
- Repetir el ciclo de encendido del quemador y controlar que funcione correctamente.
- Volver a montar la tapa transparente en el presostato.

Presostato gas control de pérdidas PGCP (con equipo de control Siemens LDU / LME7x/Siemens LMV)

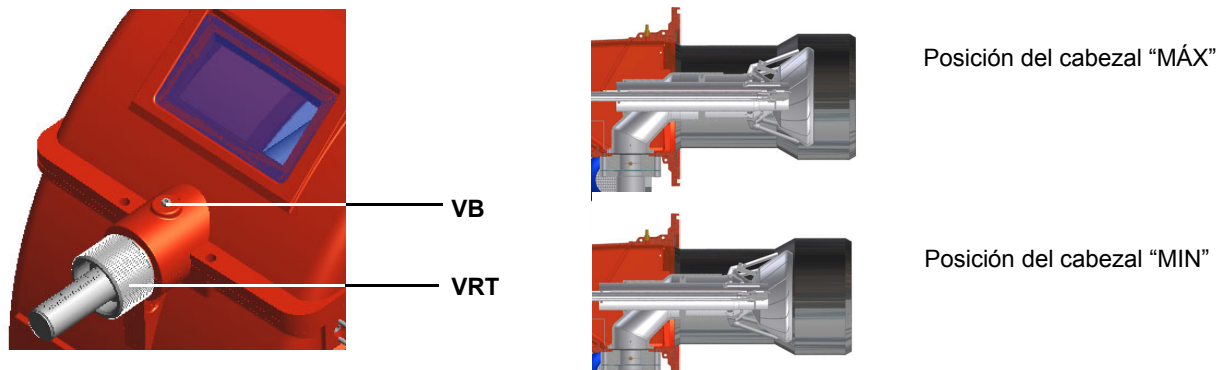
- Quitar la tapa de plástico transparente en el presostato.
- Regular el presostato PGCP al mismo valor configurado para el presostato gas de presión mínima.
- Volver a montar la tapa de plástico transparente.



Atención: si se modifica la posición de la cabeza, repetir las regulaciones de aire y combustible

Regular, sólo si fuera necesario, la posición del cabezal de combustión: para el funcionamiento con potencia reducida, aflojar el tornillo VB y hacer retroceder progresivamente el cabezal de combustión hacia el "MÍN", girando en sentido de las agujas del reloj la tuerca

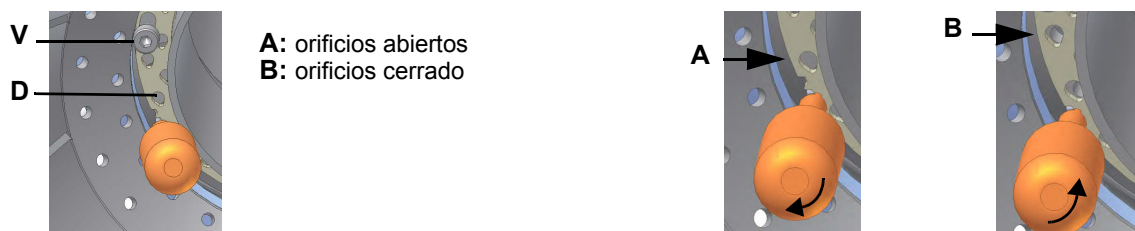
VRT. Una vez terminada la regulación, bloquear el tornillo VB.



ATENCIÓN: ejecutar estas operaciones una vez apagadas el quemador y dejado enfriar.

Regulación del flujo de gas mediante los orificios centro cabezal (quemadores de gas natural) Para regular, solo si necesario, el flujo de gas, cerrar parcialmente los agujeros del disco pinchado, siguiendo el procedimiento indicado bajo:

- 1 aflojar las tres vides V que fijan el disco pinchado D;
- 2 actuando con un destornillador sobre las muescas de regulación del disco pinchado, hacerlo correr en sentido orario/antiorario de modo que apire/chiudere los agujeros;
- 3 completada la regulación, fijar las vides V.
- 4 **ATENCIÓN:** ejecutar estas operaciones una vez apagadas el quemador y dejado enfriar.



El disco se debe regular durante la puesta en funcionamiento de la instalación.

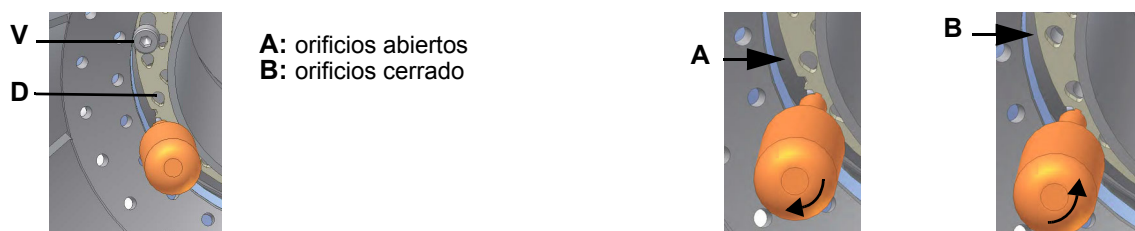
La calibración de fábrica depende del tipo de combustible para el que el quemador ha sido diseñado:

- Para quemadores de metano, los orificios están completamente abiertos.

Regulación del flujo de gas mediante los orificios centro cabezal (quemadores de LPG)

Para regular, solo si necesario, el flujo de gas, cerrar parcialmente los agujeros del disco pinchado, siguiendo el procedimiento indicado bajo:

- 1 aflojar las tres vides V que fijan el disco pinchado D;
- 2 actuando con un destornillador sobre las muescas de regulación del disco pinchado, hacerlo correr en sentido orario/antiorario de modo que apire/chiudere los agujeros;
- 3 completada la regulación, fijar las vides V.
- 4 **ATENCIÓN:** ejecutar estas operaciones una vez apagadas el quemador y dejado enfriar.



El disco se debe regular durante la puesta en funcionamiento de la instalación.

La calibración de fábrica depende del tipo de combustible para el que el quemador ha sido diseñado:

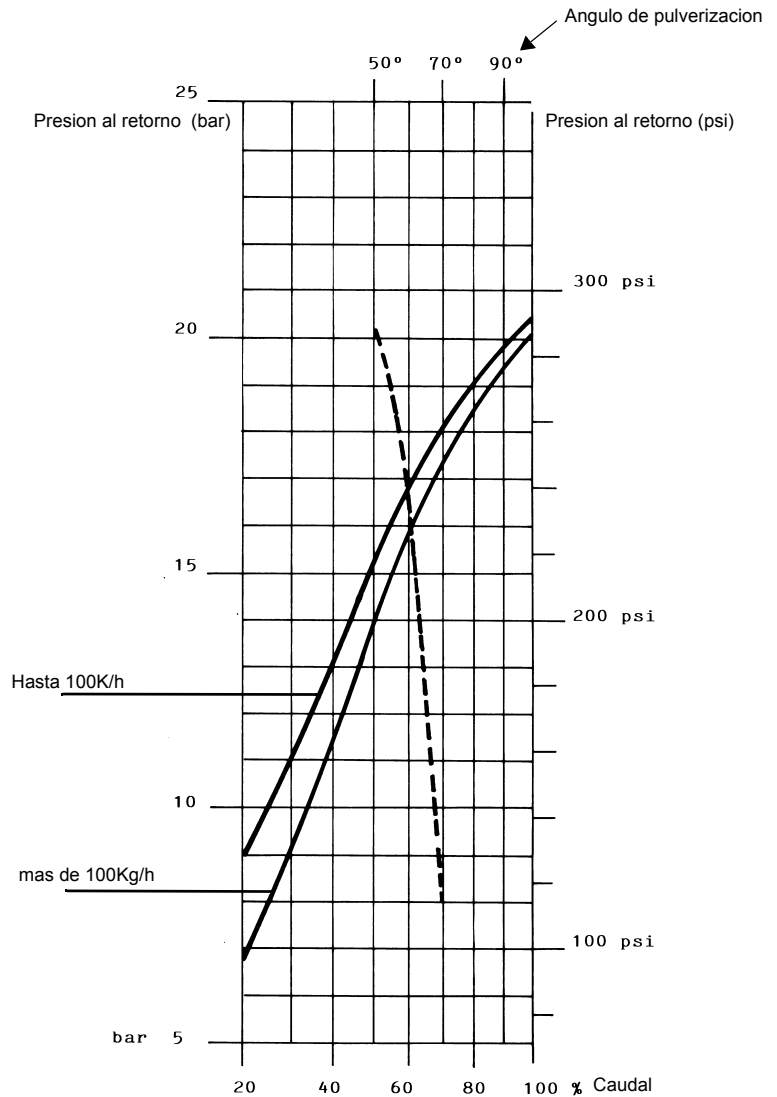
- Para quemadores GPL, los orificios abiertos aproximadamente:
 - 9xA: 1,5 mm
 - 5xA: 1,3 mm

PROCEDIMIENTO DE REGULACIÓN EN EL FUNCIONAMIENTO CON GASÓLEO

El caudal de gasóleo se regula seleccionando una boquilla (del tipo de reflujo) de dimensión adecuada a la potencia de la caldera/ usuario y calibrando las presiones de descarga y retorno según los valores indicados el diagrama.

BOQUILLA FLUIDICS: DIAGRAMA DE REFERENCIA (INDICATIVO)

DIMENSIÓN	CAPACIDAD kg/h		Presión al retorno (indicativo) bar
	Min	Max	
40	13	40	19
50	16	50	22
60	20	60	20
70	23	70	23
80	26	80	23
90	30	90	22
100	33	100	22
115	38	115	21
130	43	130	22
145	48	145	21
160	53	160	21
180	59	180	22
200	66	200	21
225	74	225	22
250	82	250	22
275	91	275	22
300	99	300	23
330	109	330	23
360	119	360	22
400	132	400	22
450	148	450	22
500	165	500	22
550	181	550	22
600	198	600	23
650	214	650	23
700	231	700	23
750	250	750	23
800	267	800	22



PRESIÓN ALIMENTACIÓN BOQUILLA = 25 bar

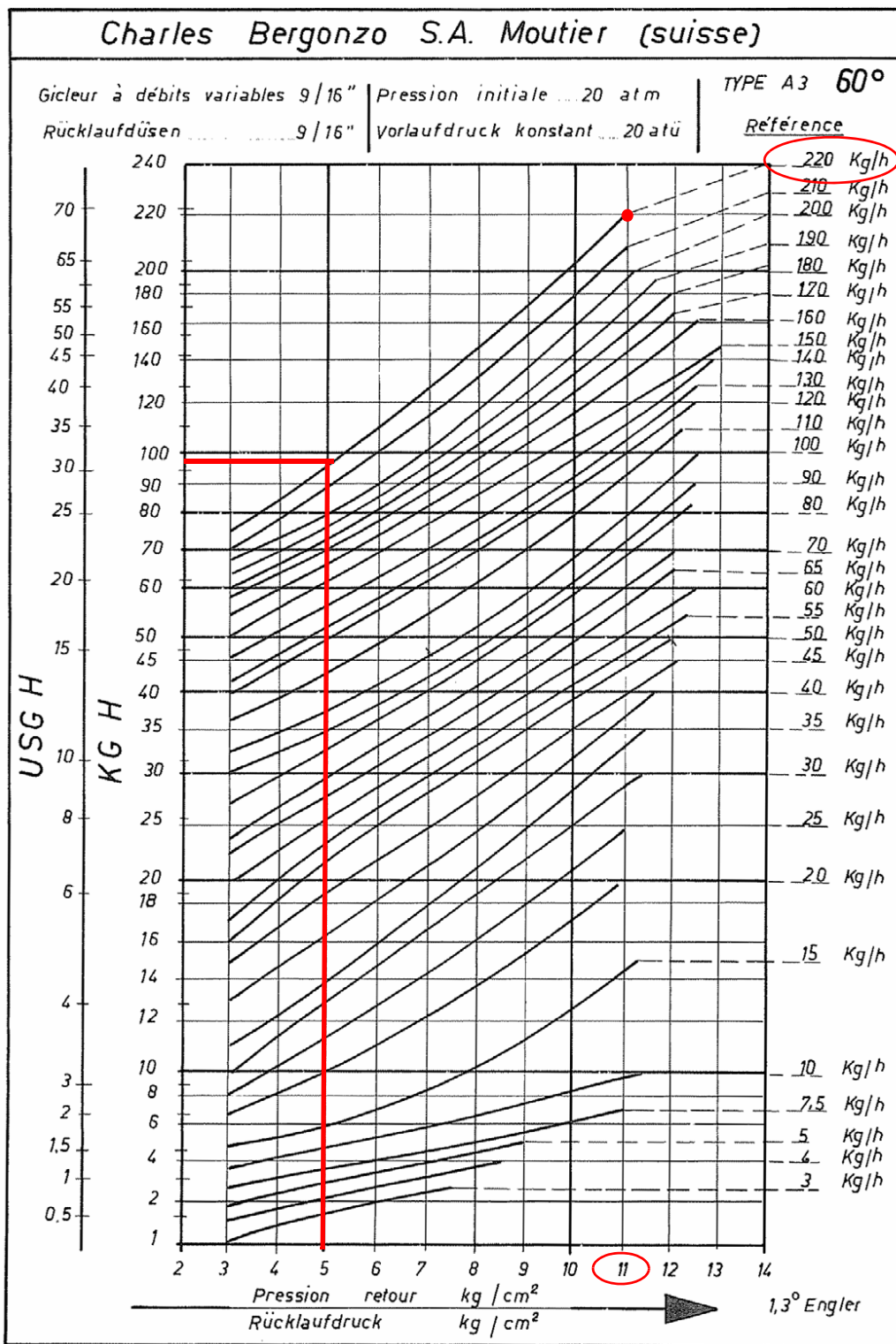
----- Ángulo de pulverización en base a la presión en el retorno

———— Caudal %

viscosidad a la boquilla = 5 cSt



ATENCIÓN: Para conseguir el máximo caudal indicado, cerrar completamente la línea de retorno.



Ejemplo: si se tiene una boquilla Bergonzo, con caudal de 220 kg/h, se regula la presión máxima en el retorno a 11 bar, alimentando a 20 bar en descarga: se obtiene un caudal de 220 kg/h. En cambio, si la presión de retorno que se desea es de 5 bar, se debe intervenir en el tornillo de regulación del regulador de presión.

El caudal que se obtendrá será de aproximadamente 95 kg/h (véase ejemplo reproducido en el diagrama).

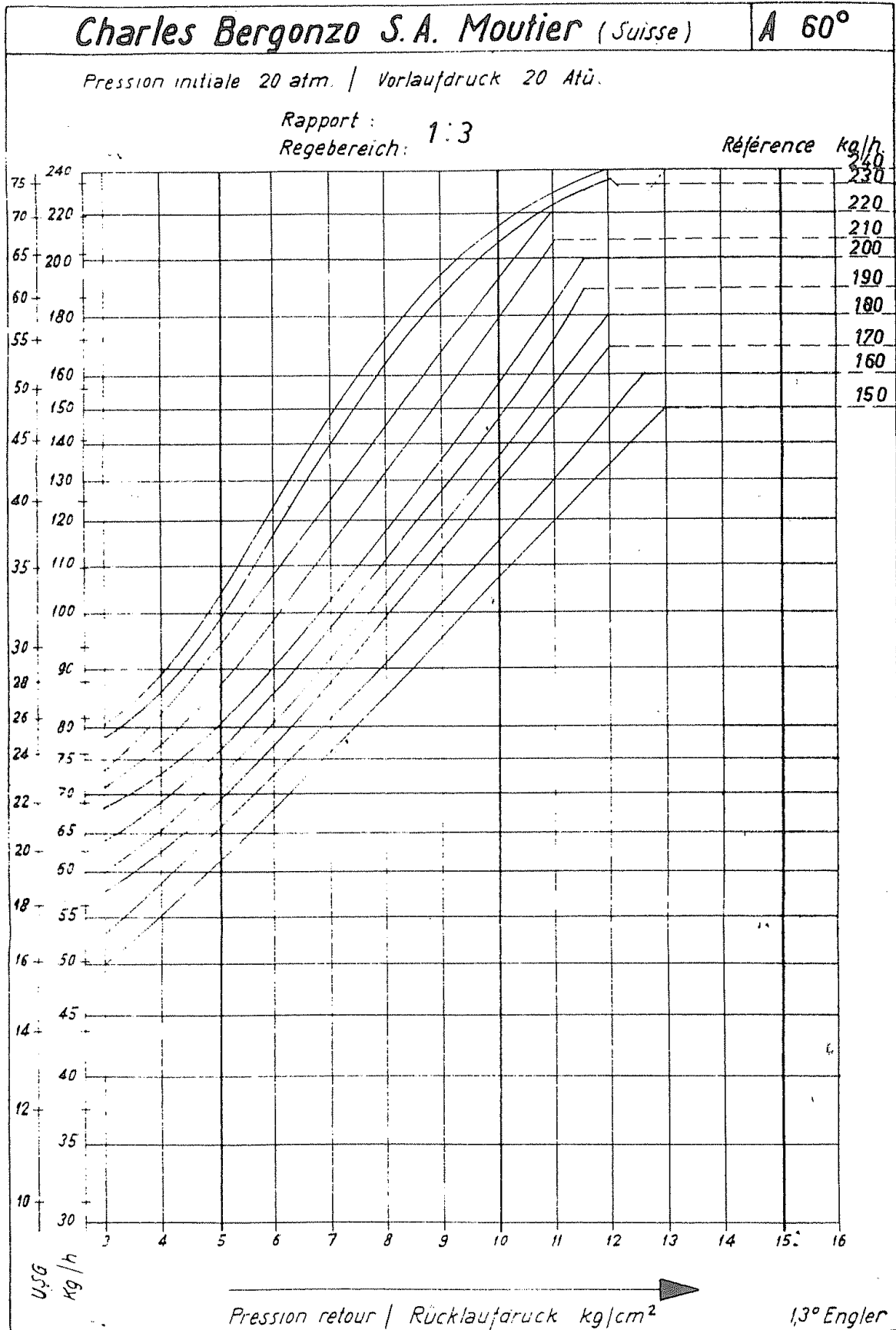


Fig. 15

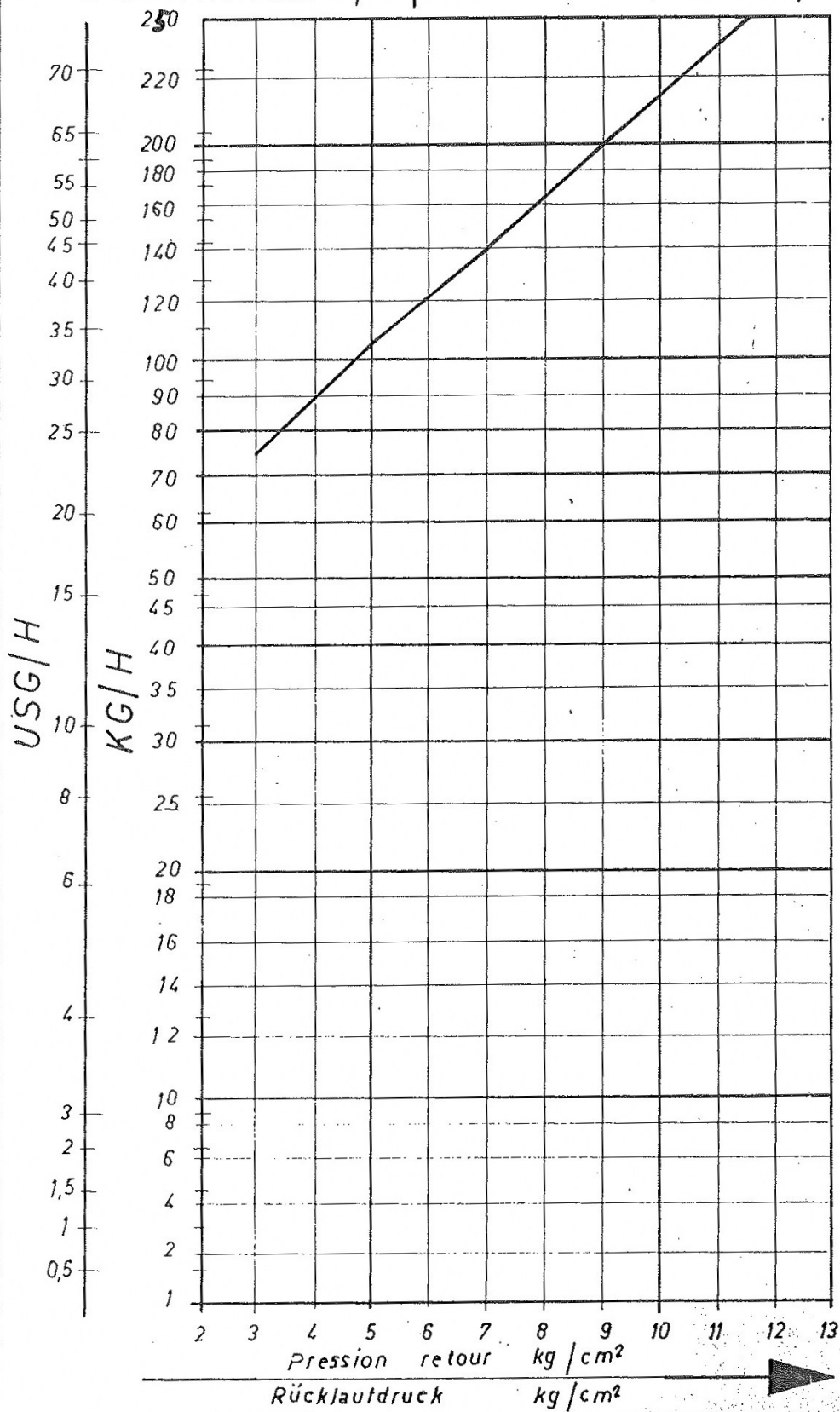
Charles Bergonzo S.A. Moutier (suisse)

Gicleurs à retour... 9/16" | Pression initiale 20 atm
 Rücklaufdüsen..... 9/16" | Vorlaufdruck konstant... 20 atü

TYPE A3

Référence

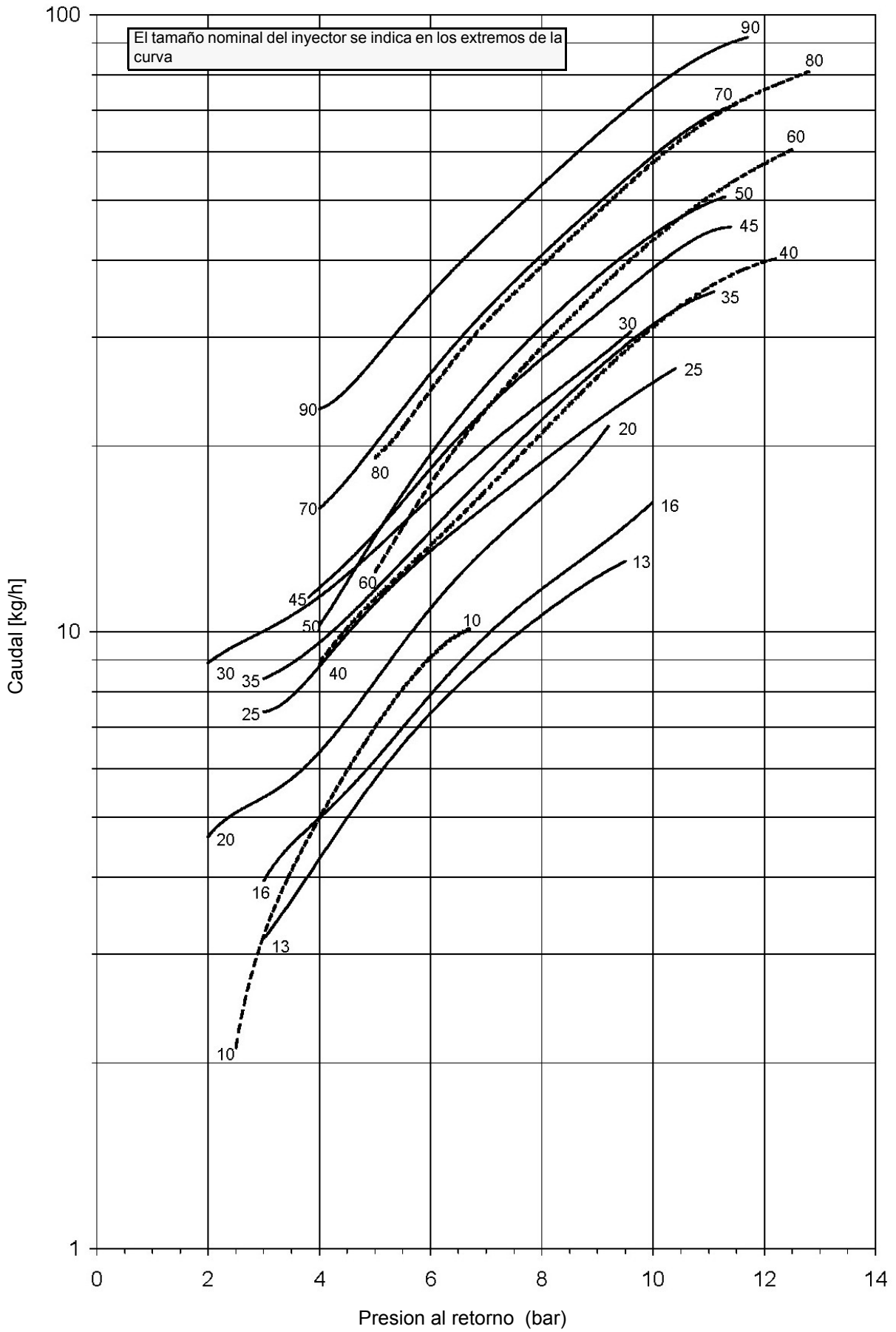
250 Kg/h
 60°



Engler 1,3°

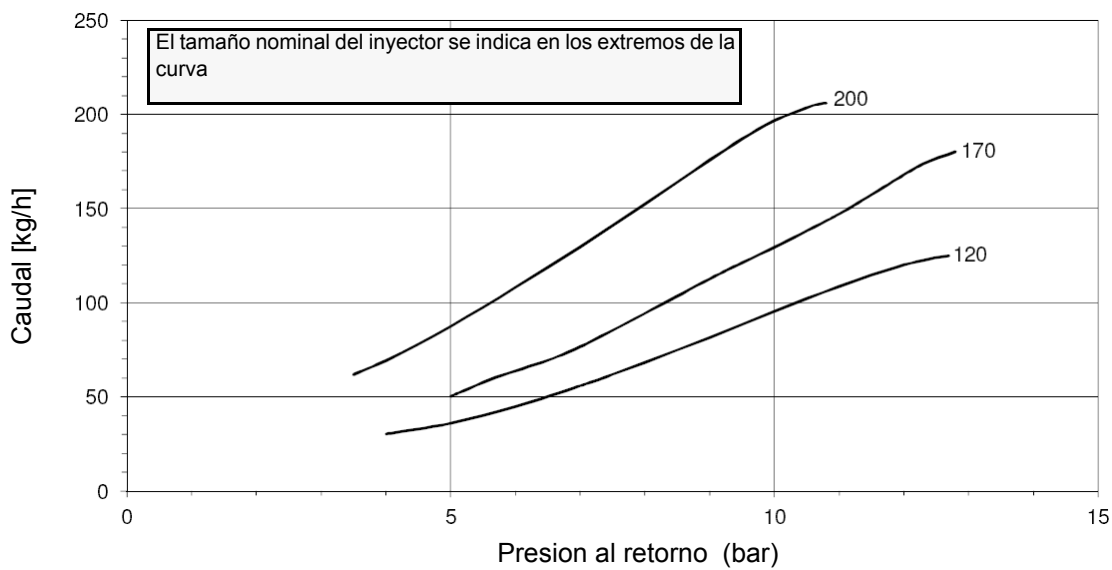
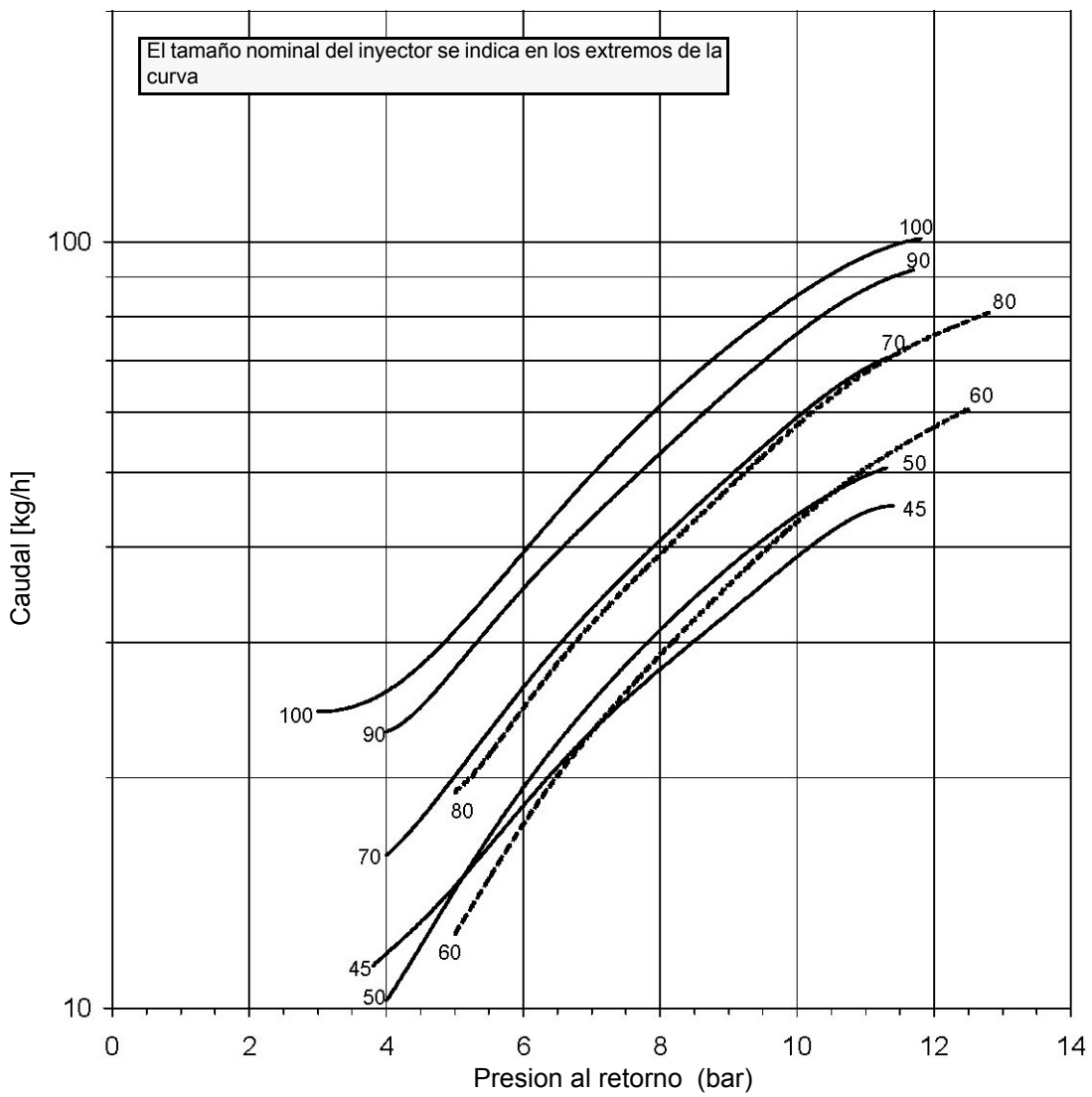
FLUIDICS KW3...60°

PRESIÓN ALIMENTACIÓN BOQUILLA = 20 bar. VISCOSIDAD A LA BOQUILLA = 5 cSt



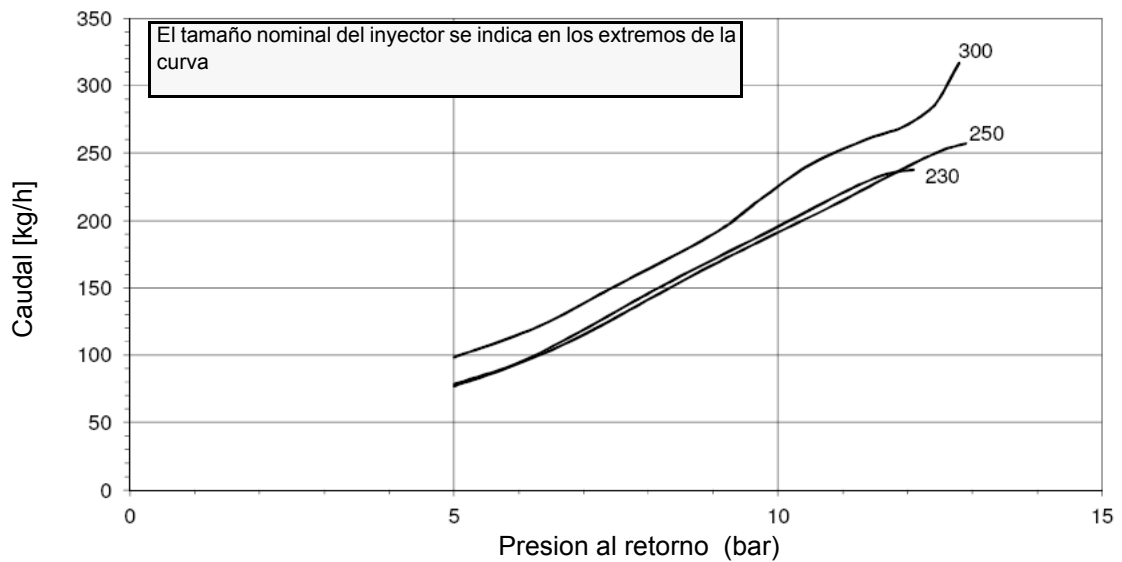
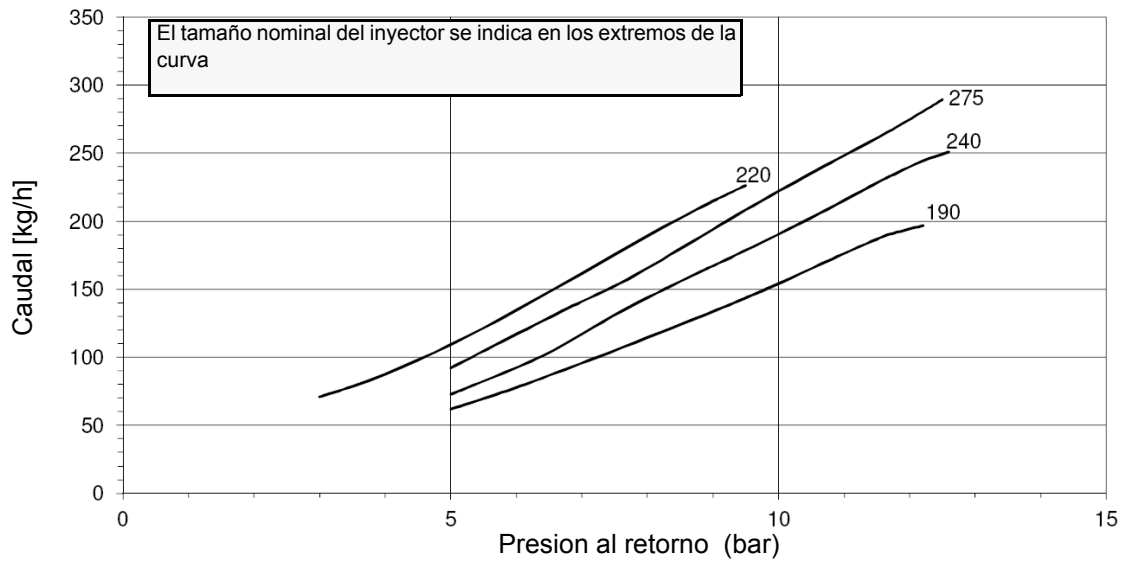
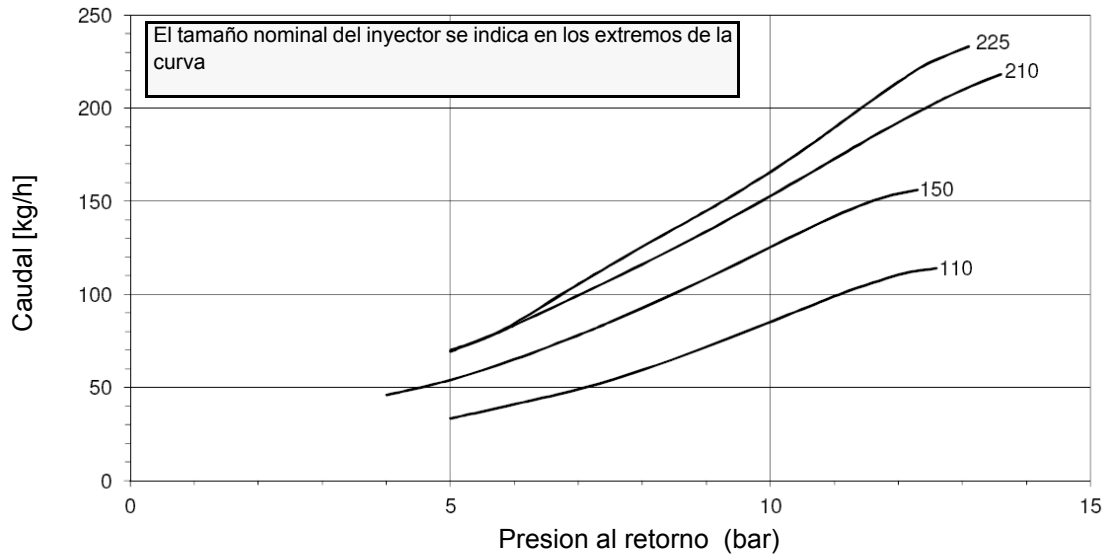
FLUIDICS KW3...60°

PRESIÓN ALIMENTACIÓN BOQUILLA = 20 bar. VISCOSIDAD A LA BOQUILLA = 5 cSt



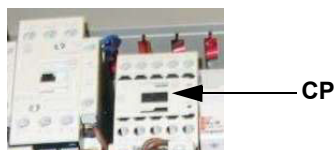
FLUIDICS KW3...60°

PRESIÓN ALIMENTACIÓN BOQUILLA = 20 bar. VISCOSIDAD A LA BOQUILLA = 5 cSt



Regulación del caudal del aceite

- 1 Después de haber realizado la calibración para el funcionamiento de gas, apagar el quemador y seleccionar el funcionamiento con aceite combustible (OIL) mediante el selector **CM** (presente en el panel de control del quemador).
- 2 con el cuadro eléctrico abierto, accionar la bomba del aceite interviniendo con un destornillador directamente en el contactor correspondiente CP (véase figura): comprobar el sentido de rotación del motor de la bomba y mantener presionado durante algunos segundos hasta que el circuito del aceite no se carga



- 3 purgar el aire de la conexión (M) manómetro de la bomba, aflojando levemente el tapón, sin quitarlo; luego soltar el contactor;

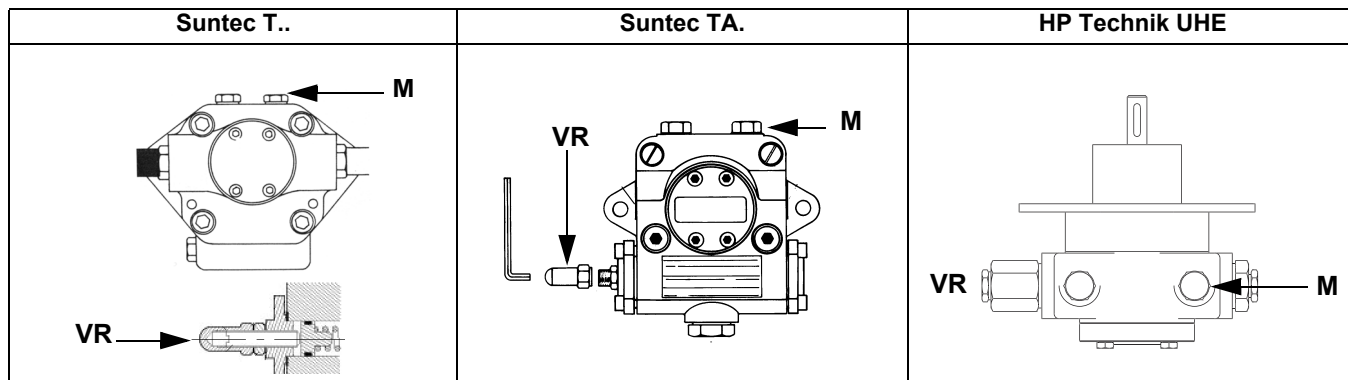


Fig. 16

- 4 Antes de poner en funcionamiento el quemador, para poder alcanzar en condiciones seguras la posición de llama alta, llevar el microinterruptor de llama alta del servomando a la altura del de llama baja (de modo de hacer funcionar el quemador a la potencia mínima).
- 5 poner en funcionamiento el quemador, mediante la serie de termostatos y esperar que finalice la fase de preventilación y que el quemador se encienda
- 6 poner el quemador en llama alta mediante el termostato **TAB**.
- 7 Luego, desplazar el microinterruptor de llama alta a valores progresivamente más altos hasta alcanzar la posición de llama alta establecida en la regulación del gas, controlando siempre los valores de combustión y eventualmente regulando la presión del aceite (véase punto siguiente).

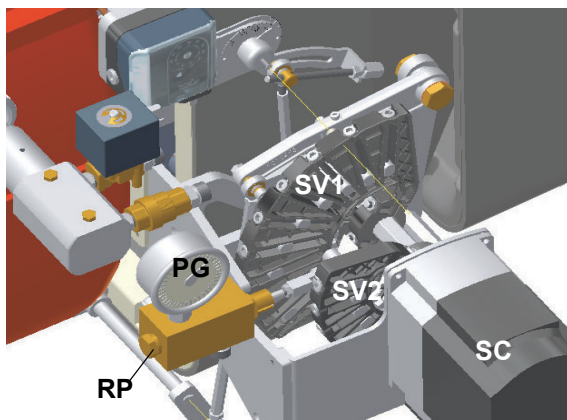


Fig. 17

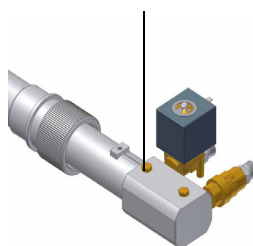


Fig. 18

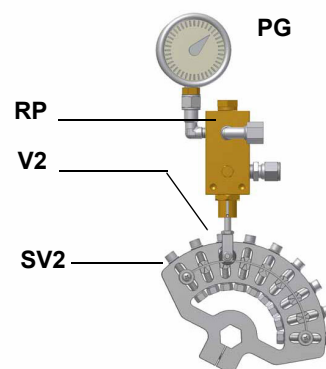


Fig. 19

Sólo si fuera necesario, regular la presión de alimentación de la siguiente manera: colocar un manómetro en la posición indicada en figura, intervenir en el tornillo de regulación **VR** de la bomba. Los valores de presión se indican en el inicio de este párrafo ;

- 8 para obtener el caudal máximo del aceite, regular la presión (leyendo el valor en el manómetro PG), sin modificar el caudal de aire establecido durante la calibración en funcionamiento con gas (véase apart. anterior): controlando siempre los valores de combustión, intervenir en el tornillo del sector variable correspondiente al aceite **SV2** una vez alcanzada la posición de llama alta.
- 9 después de haber regulado los caudales de aceite a la potencia máxima, realizar la regulación punto por punto en el sector variable **SV2** (aceite) hasta el punto de potencia mínima: desplazar gradualmente el sector variable y regular cada uno de los tornillos **V2** hasta determinar el perfil de la lámina;
- 10 Para regular punto por punto el sector variable, en primer lugar desplazar el microinterruptor de llama baja del gas apenas por debajo del máximo (90°)
- 11 llevar el termostato **TAB** al mínimo de modo que el servomando accione el cierre;
- 12 desplazar la **excéntrica III** hacia el mínimo de modo que el servomando comience a cerrar hasta que los dos cojinetes estén a la

PARTE IV: MANTENIMIENTO

altura del tornillo de regulación correspondiente al punto inmediatamente inferior: enroscar el tornillo **V** para aumentar el caudal, desenroscar para que disminuya.

- 13 Desplazar nuevamente la excéntrica III hacia el mínimo hasta el siguiente tornillo y repetir lo descrito en el punto anterior, continuar de este modo hasta alcanzar el punto de llama baja deseado.
- 14 La posición de llama baja no debe coincidir nunca con la posición de encendido y por este motivo, la excéntrica **III** se debe calibrar por lo menos a 20° - 30° más respecto a la posición de encendido

Apagar y volver a encender el quemador. Si el caudal del aceite necesita otras regulaciones, repetir las operaciones de los puntos anteriores

Quemadores modulantes

Para regular los quemadores modulantes, utilizar el selector **CMF** presente en el panel de control del quemador (véase figura), en lugar de utilizar el termostato **TAB** como se describe en la regulación de los quemadores progresivos. Realizar la regulación como se describe en los apartados anteriores, prestando atención al uso del selector **CMF**.

La posición del selector determina las etapas de funcionamiento: para llevar el quemador a llama alta, colocar el selector CMF en 1, para llevarlo a llama baja colocarlo **CMF** en 2.

Para hacer girar el sector variable se debe llevar el selector CMF a 1 ó 2 y luego llevarlo a 0.



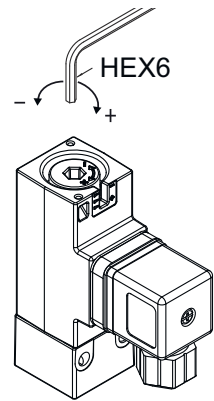
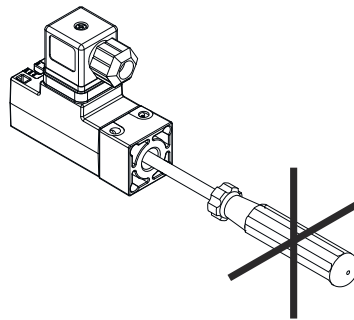
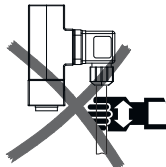
CMF

- CMF = 0 servomando detenido en la posición en la que se encuentra
- CMF = 1 funcionamiento con llama alta
- CMF = 2 funcionamiento con llama baja
- CMF = 3 funcionamiento automático

Presostato de presión de aceite - Ajustes

Siga las instrucciones a continuación, de acuerdo con el interruptor de presión instalado

Trafag Picostat 9B4..



Presostato de máxima de presión - aceite - Calibración

El presostato de máxima de presión en la línea de retorno del aceite se utiliza para supervisar que la presión no exceda de un valor predeterminado. Debe calibrarse a una presión no mayor de la presión máxima aceptable en la línea de retorno. Este valor se informa en los datos técnicos. Además, siendo que una variación de la presión en la línea de retorno tiene influencia sobre los parámetros de combustión, el presostato debe ser fijado a un valor superior, por ejemplo a un 20% de la presión que se registra en el momento de la regulación de la combustión. El ajuste de fábrica es de 4 bar. Se aconseja verificar que, en caso de una variación de la presión la cual se acerque al límite de la intervención del presostato, los parámetros de combustión permanezcan dentro del campo de los valores aceptables. Este control debe realizarse durante todo el arco de funcionamiento de la máquina. Si se llegaron a encontrar valores no aceptables, reducir al 15% la sobre-presión de calibración y repetir los pasos anteriores.

Presostato de mínimo de presión - aceite - Calibración (si estuviera presente)

El presostato de mínimo de presión en la línea de entrada del aceite se utiliza para supervisar que la presión no caiga por debajo de un valor predeterminado. Se recomienda una calibración en 10% bajo la presión en la boquilla.

Al menos una vez al año realizar las operaciones de mantenimiento indicadas seguidamente. Si el servicio de mantenimiento se

realiza en cada estación, es aconsejable efectuarlo a fines de cada invierno; si el servicio es de tipo continuativo, mantenimiento debe ser realizado cada 6 meses.



ATENCIÓN ¡TODAS LAS INTERVENCIONES EN EL QUEMADOR DEBEN SER REALIZADAS CON EL INTERRUPTOR ELÉCTRICO GENERAL ABIERTO Y VÁLVULAS MANUALES DE INTERCEPTACIÓN DE LOS COMBUSTIBLES DIQUES!

ATENCIÓN: LEER MUY ATENTAMENTE LAS “ADVERTENCIAS” INDICADAS EN LA PRESENTACION DEL MANUAL.

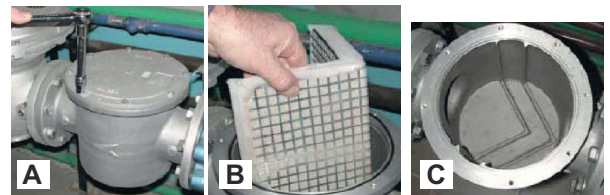
OPERACIONES PERIÓDICAS

- Limpieza y examen del cartucho del filtro de gasóleo, en caso necesario sustituirlo.
- Examen del estado de conservación de los latiguillos flexibles, verificar eventuales pérdidas.
- Limpieza y examen del filtro interno de la bomba: para garantizar el correcto funcionamiento de la bomba, se aconseja limpiar el filtro por lo menos una vez al año. Para extraer el filtro es indispensable sacar la tapa, aflojando los cuatro tornillos con una llave Allen. Durante la operación de volver a montarlo, cerciorarse que las patas de apoyo del filtro queden colocadas hacia el cuerpo bomba. Si fuese posible, sustituir la junta de la tapa.
- Desmontaje, examen y limpieza cabeza de combustión, durante el montaje respetar escrupulosamente las tolerancia explicadas.
- Examen electrodos de encendido y su correspondiente aislamiento cerámico, limpieza inspección y si es necesario sustitución.
- Desmontaje y limpieza de los inyectores gasóleo (importante: la limpieza tiene que ser efectuada utilizando disolventes, no utensilios metálicos); una vez terminadas las operaciones de mantenimiento, luego de haber montado nuevamente el quemador, encender la llama y controlar su forma; en caso de duda reemplazar los inyectores o el inyector defectuoso; en caso de uso intenso del quemador, se recomienda la substitución preventiva de los inyectores al inicio del periodo de funcionamiento.
- control electrodo de detección, limpieza, eventual ajuste y, si fuese necesario, sustitución. Si existen dudas, controlar el circuito de detección tras haber puesto en función nuevamente el quemador.
- Limpieza y engrase de palancas y partes móviles.

Mantenimiento del filtro de gas

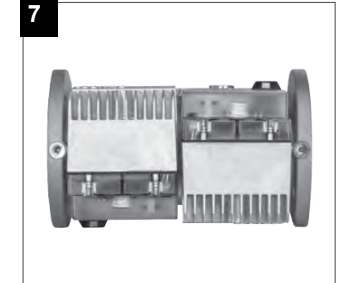
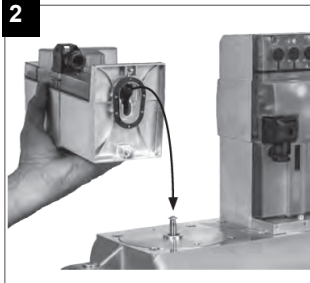
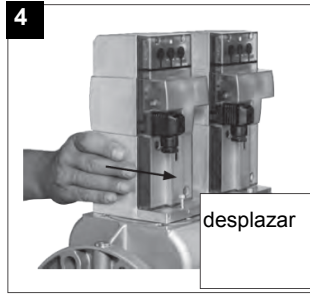
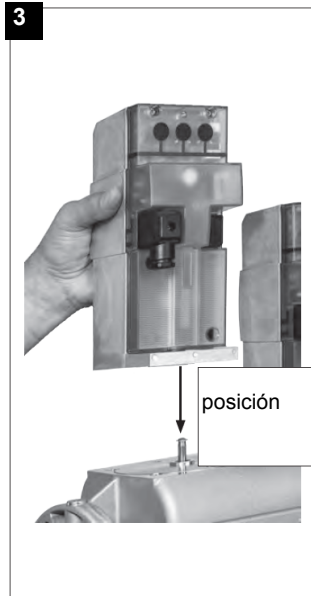
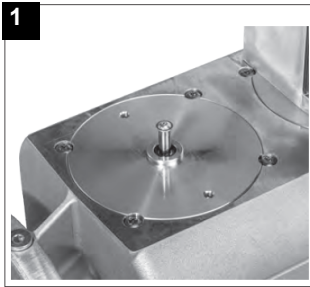
Para limpiar o sustituir el filtro de gas proceder de la siguiente manera:

- 1 quitar la tapa desenroscando los tornillos de bloqueo (A);
- 2 desmontar el cartucho filtrante (B), limpiarlo con agua y jabón, aplicar aire comprimido (o sustituirlo si fuera necesario)
- 3 volver a montar el cartucho en su posición inicial, controlando que se encuentre entre las guías apropiadas y que no obstaculice el montaje de la tapa; prestando atención que la junta tórica esté ubicada en la ranura específica (C), cerrar la tapa bloqueándola con los tornillos apropiados (A).



ATENCIÓN: antes de abrir el filtro cerrar la válvula de interceptación del gas ubicada después y purgar; asegurarse además de que en su interior no haya gas bajo presión.

MultiBloc MBEMultiBloc VD Montaje



1. Colocar el VD en el VB, fig. 2+3.
2. Desplazar el VD hacia adelante hasta el tope, fig. 4.
3. Atornillar el DV con 2 tornillos M5, máx. 5 Nm/44 in.lb, fig. 5/6.
4. El VD se puede montar girado a 180°, fig. 7.



Procedimiento técnico para la sustitución del paquete de filtros

- 1 Cierre las válvulas manual de cierre de combustible antes y después el filtro autolimpiante
- 2 Elimine la tensión de cualquier equipo eléctrico a bordo del filtro (por ejemplo, motores o elementos de calefacción)



¡ADVERTENCIA! Vaciar el sistema desenroscando la tapa de sangrado en el fondo del filtro autolimpiante

- 3 Desconecte la manguera (o el tubo) a la salida de la cubierta del filtro autolimpiante
- 4 Retire la tapa con todo el paquete de filtros, dejando sólo la bandeja en la rampa
- 5 Limpiar los residuos en el fondo de la bandeja y la cesta (red), limpiar el asiento del sello O-Ring



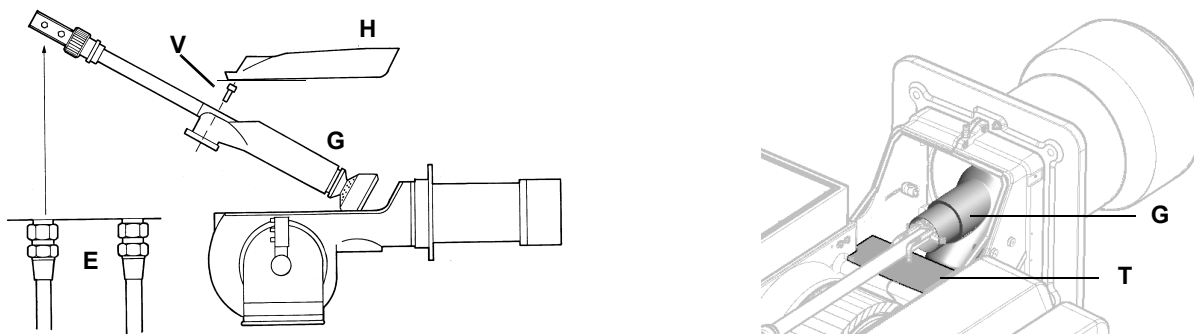
¡ADVERTENCIA! Reemplazar el anillo O de sellado entre la bandeja y la tapa

- 6 Vuelva a introducir el paquete de filtro asegurándose de respetar la dirección correcta de entrada/salida o cualquier referencia en la tapa y la bandeja. Alinear la flecha de la tapa con la flecha de la bandeja
- 7 Remontar el filtro siguiendo las operaciones de orden inverso
- 8 Asegúrate de que no haya fugas y da voltaje a cualquier equipo eléctrico a bordo del filtro

Desmontaje de la cabeza de combustión

- 1 Quitar la calota H.
- 2 Extraer la célula fotoeléctrica UV de su alojamiento; desconectar los cables de los electrodos y separar los flexibles del gasóleo.
- 3 Aflojar los tornillos V que bloquean el colector del gas G, aflojar los dos racores E.
- 4 Algunos modelos se proporcionan con el deflector T. Mueva el colector de gas por delante y retirar el deflector.
- 5 Sacar el grupo completo, tal como indicado en la figura.
- 6 Limpiar la cabeza de combustión aspirando las impurezas; eliminar las eventuales incrustaciones utilizando un cepillo metálico.

Nota: para el posterior montaje, realizar en orden inverso las operaciones antes descritas.

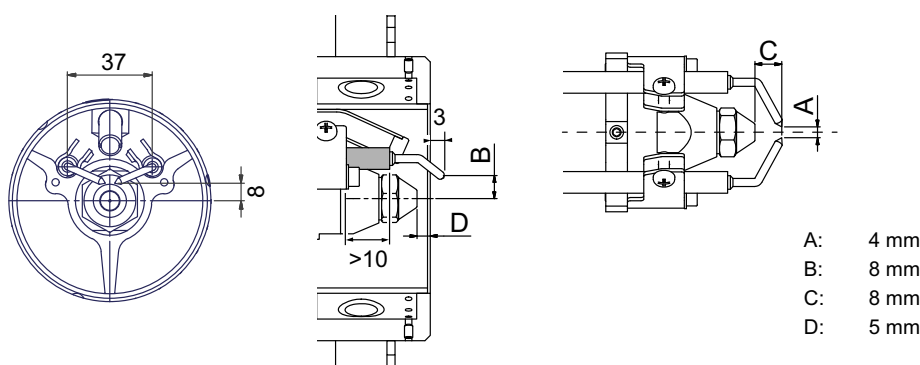


Regulación posición electrodos



ATENCIÓN: para no afectar el funcionamiento del quemador, evitar el contacto de los electrodos de encendido y detección con partes metálicas (cabeza, boca, etc.) Controlar la posición de los electrodos después de cada intervención de mantenimiento en la cabeza de combustión.

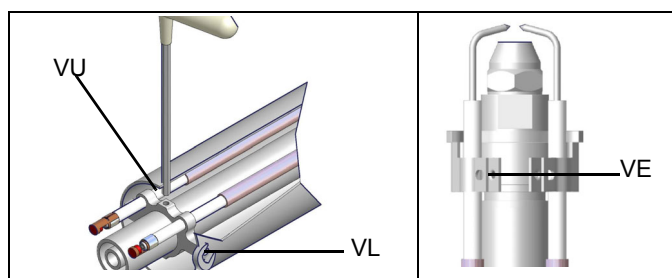
Regular la posición de los electrodos y de la boquilla, respetando los valores indicados en la figura.



Limpieza/sustitución de los electrodos



ATENCIÓN: para no afectar el funcionamiento del quemador, evitar el contacto de los electrodos de encendido y detección con partes metálicas (cabeza, boca, etc.) Controlar la posición de los electrodos después de cada intervención de mantenimiento en la cabeza de combustión.



Para extraer la lanza, proceder de la siguiente manera:

1. extraer el cabezal de combustión como se indica en el apartado anterior;
2. extraer la lanza y el grupo electrodos, tras haber aflojado el tornillo VL: controlar la lanza, si fuera necesario sustituirla;
3. tras haber extraído la lanza, para sustituir la boquilla, desenroscando de su alojamiento y sustituirla;
4. para sustituir los electrodos, desenroscar los tornillos de fijación VE de los dos electrodos y separarlos: colocar los nuevos electrodos y prestar atención a los valores indicados en mm en el apartado siguiente; volver a montar siguiendo el procedimiento inverso.

Atención: para regular la posición de la boquilla respecto al tubo del aire (Fig. 14), intervenir en el tornillo VU, tras haber bloqueado el tornillo VL (siguiente figura)

Control de la corriente de detección

Para medir la señal de detección, seguir el esquema indicado en figura. Si la señal es inferior al valor indicado, controlar la posición del

electrodo o célula fotoeléctrica de detección, los contactos eléctricos y, eventualmente, sustituir el electrodo de detección o célula fotoeléctrica.

Aparato modelo	Señal mínimo de detección
Siemens LME7...	70µA

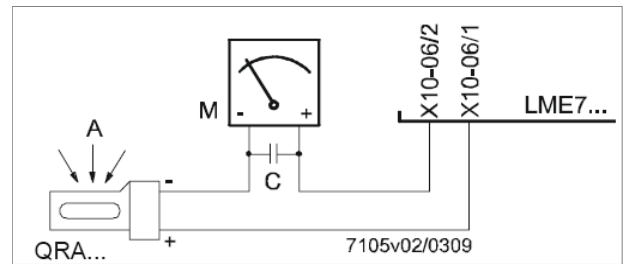


Fig. 20:

Limpieza y sustitución de la célula fotoeléctrica de detección

- 1 Interrumpir la tensión en la instalación;
- 2 interrumpir la alimentación del combustible;
- 3 Tirando, extraer la célula fotoeléctrica de su alojamiento.
- 4 Limpiarla con un paño limpio; no uses espray detergente;
- 5 Si fuera necesario, sustituir la célula fotoeléctrica.

Volver a colocar la célula fotoeléctrica en su alojamiento.



Término de servicio del quemador

- En condiciones de funcionamiento óptimas y con mantenimiento preventivo, el quemador puede durar hasta 20 años.
- Al expirar el término de servicio del quemador, es necesario realizar un diagnóstico técnico y, si es necesario, llevar a cabo una reparación general.
- Se considera que el estado del quemador está en el límite si es técnicamente imposible continuar usándolo debido al incumplimiento de los requisitos de seguridad o debido a una disminución en el rendimiento.
- El propietario toma la decisión de finalizar el uso del quemador o el reemplazo y la eliminación en función del estado real del aparato y los costos de reparación.
- El uso del quemador para otros fines que no sean la expiración de los términos de uso está estrictamente prohibido.

Parada estacional

Para apagar el quemador en el período de parada estacional, proceder de la siguiente manera:

- 1 poner el interruptor general del quemador en posición 0 (OFF - apagado)
- 2 desconectar la línea de alimentación eléctrica
- 3 cerrar el grifo de combustible de la línea de distribución.

Eliminación del quemador

En caso de desguace del quemador, seguir los procedimientos previstos por las leyes vigentes acerca de la eliminación de los materiales.

ESQUEMAS ELECTRICOS

Consultar el esquema eléctrico adjunto.

ATENCIÓN:

- 1 - Alimentación eléctrica 230V / 400 V 50 Hz 3 N CA. trifásica
- 2 - No invertir la fase con el neutro
- 3 - Prever una buena conexión de tierra del quemador

TABLA DESCRIPCIÓN DE PROBLEMAS - CAUSAS - SOLUCIONES Funcionamiento del gas

EL QUEMADOR NO SE ENCIENDE	* No hay suministro de energía	* Ripristine l'alimentazione
	* Interruptor principal abierto	* Cerrar el interruptor
	* Termostatos abiertos	* Revisar los puntos de ajuste y las conexiones de los termostatos
	* Mal punto de ajuste o termostato roto	* Resetear o reemplazar el termostato
	* Falta de presión de gas	* Restablecer la presión
	* Abrir los dispositivos de seguridad (ajuste manual del termostato de seguridad, del presostato u otro)	* Reajustar los dispositivos de seguridad; esperar a que la caldera alcance la temperatura requerida y comprobar el funcionamiento de los dispositivos de seguridad.
	* Fusibles rotos	* Reemplazar los fusibles. Comprobar la corriente absorbida
	* Abre los contactos térmicos del ventilador (sólo para trifásicos)	* Restaurar los contactos y comprobar la corriente absorbida
	* Equipo de control de la llama del quemador en bloqueo	* Restaurar y comprobar la funcionalidad
* Equipo de control de la llama del quemador dañado	* Reemplazar el equipo de control de la llama	
QUEMADOR EN BLOQUE SIN PRESENCIA DE LLAMA	* Caudal de gas demasiado bajo	* aumentar el caudal de gas * comprobar la limpieza del filtro de gas * comprobar la apertura de la válvula de aceleración cuando el quemador se pone en marcha
	* El electrodo de encendido se descarga a tierra porque está sucio o roto	* Limpiar o reemplazar el electrodo
	* Mal ajuste de los electrodos	* Comprobar la posición de los electrodos según los dibujos del manual
	* Cables de encendido dañados	* Reemplazar los cables
	* Cables mal conectados al transformador o a los electrodos	* Realizar las conexiones de nuevo
	* Transformador de encendido dañado	* Reemplazar el transformador
QUEMADOR EN BLOQUE CON PRESENCIA DE LLAMA	* Ajuste incorrecto del detector de llamas	
	* Detector de llamas dañado	* Ajustar o reemplazar el detector de llamas
	* Los cables o el detector de llamas están dañados	* Revisa los cables
	* Equipo de control de llama dañado	* Reemplazar el equipo de control de la llama
	* Fase y neutro invertidos	* Hacer las conexiones de nuevo
	* Falta la conexión a tierra o está dañada	* Revisa las conexiones de tierra
	* Voltaje en neutro	* Quitar el voltaje del neutro
	* Llama demasiado pequeña (debido a la poca cantidad de gas)	* Ajustar la tasa de flujo de gas * Comprueba la limpieza del filtro de gas
* Demasiado aire	* Ajustar la tasa de flujo de aire	
sólo para LME22 - EL QUEMADOR REALIZA LOS PROCEDIMIENTOS SIN ENCENDER EL QUEMADOR	* Presostato aire dañado o mal conectado	* Revisar el funcionamiento y las conexiones del presostato aire
	* Equipo de control de llama dañado	* Reemplazar el equipo de control de llama
EL QUEMADOR SE BLOQUEA POR FALTA DE CAUDAL DE GAS	* Las válvulas de gas no se abren	* Comprobar la tensión de las válvulas; si es necesario, sustituir o cambiar el equipo de control de la llama * Comprobar que la presión del gas no sea tan alta como para que las válvulas no puedan abrirse
	* Válvulas de gas completamente cerradas	* Abrir las válvulas
	* Regulador de presión demasiado cerrado	* Ajustarlo
	* Válvula de mariposa demasiado cerrada	* Abrir la válvula de mariposa
	* Presostato de presión máxima abierto (si está presente)	* Revisar las conexiones y la funcionalidad
	* El presostato de aire no cierra el contacto normalmente abierto (NO)	* Revisar las conexiones * Comprobar la funcionalidad del interruptor de presión
EL QUEMADOR ENTRA EN BLOQUEO Y EL EQUIPO PROPORCIONA UN CÓDIGO DE BLOQUEO "CAUSAR FALLO DEL PRESOSTATO DE AIRE"	* El presostato de aire está dañado (permanece en el modo de espera o está mal ajustado)	* Comprobar el funcionamiento del presostato de aire * Reajustar el presostato de aire
	* Conexiones incorrectas del presostato de aire	* Revisar las conexiones
	* Ventilador de aire dañado	* Reemplazar el ventilador
	* Falta la alimentación eléctrica	* Reajustar la alimentación eléctrica
	* La tapa de aire está demasiado cerrada	* Ajustar la posición de la tapa de aire
EL QUEMADOR SE BLOQUEA DURANTE EL FUNCIONAMIENTO NORMAL	* Circuito detector de llamas interrumpido	* Comprobar las conexiones * Comprobar la fotocélula
	* Equipo de control de llama dañado	* Reemplazar el equipo de control de llama
	* Presostato de máxima presión dañado o mal ajustado	* Reajustar el presostato de máxima presión o sustituirlo
EN EL ARRANQUE, EL QUEMADOR ABRE LAS VÁLVULAS POR UN TIEMPO Y REPITE EL CICLO DE PRE-VENTILACIÓN DESDE EL PRINCIPIO	* Presostato gas de mínima mal ajustado	* Reajustar presostato gas de mínima
	* Filtro de gas sucio	* Limpiar el filtro de gas
	* Regulador de gas demasiado bajo o dañado	* Reajustar o sustituir el regulador
EL QUEMADOR SE PARA DURANTE EL FUNCIONAMIENTO SIN NINGÚN TIPO DE CONMUTACIÓN DE TERMOSTATO	* Los contactos térmicos del ventilador abierto	* Volver a verificar los contactos y comprobar los valores * Comprobar la corriente de absorción
EL MOTOR DEL VENTILADOR NO ARRANCA	* El bobinado interno del motor está roto	* Reemplazar el bobinado o el motor completo
	* El contactor del motor del ventilador está roto	* Reemplazar el contactor
	* Fusibles rotos (sólo trifásicos)	* Cambiar los fusibles y comprobar el consumo actual
EL QUEMADOR NO CAMBIA A LLAMA ALTA	* El termostato de llama alta y baja está mal ajustado o dañado	* Reajustar o sustituir el termostato
	* Servomotor incorrectamente ajustado	* Resetear el servomotor
sólo versión mecánica - SIN EL CONTROL DEL SERVOMOTOR DE RUEDA EN LA DIRECCIÓN EQUIVOCADA	* Condensador de servomotor dañado	* Reemplazar el condensador

TABLA DE PROBLEMAS - CAUSAS - SOLUCIONES - FUNCIONAMIENTO GASÓLEO

	CAUSAS	SOLUCIONES
EL QUEMADOR NO SE ENCIENDE	* No hay suministro de energía	* esperar a que se restablezca el suministro eléctrico.
	* Interruptor principal abierto	* cerrar el interruptor
	* Termostatos abiertos	* comprobar los puntos de consigna y las conexiones de los termostatos
	* Valor de consigna mal ajustado o termostato averiada	* ajustar o sustituir el termostato
	* MANCANZA PRESIONE GAS	* RIPRISTINARE PRESIONE GAS
	* Dispositivos de seguridad (termostato de seguridad de rearme manual o presostato, etc.) abiertos	* Restablecer los dispositivos de seguridad; esperar a que la caldera alcance la temperatura luego comprobar el funcionamiento de los dispositivos de seguridad
	* Fusibles rotos	* Sustituir los fusibles. Comprobar la absorción de corriente
	* Contactos térmicos del ventilador abiertos (sólo para trifásicos)	* Restablecer los contactos y comprobar la absorción actual
	* Dispositivo de control de llama en bloqueo	* Restablecer y comprobar el funcionamiento
	* Dispositivo de control de llama dañado	* Sustituir el equipo
EL QUEMADOR SE BLOQUEA EN PRESENCIA DE LA LLAMA	* Sensor de llama sucio o dañado	* Limpiar o sustituir el sensor de llama
	* Dispositivo de control de llama dañado	* Sustituir el equipo
	* Llama ahumada	* Restablecer el caudal de aire de combustión * comprobar la boquilla o, si es necesario, sustituirla * comprobar la limpieza de la cabeza de combustión * comprobar la aspiración de la chimenea * comprobar la limpieza de la caldera
	* cabeza de combustión sucia	* limpiar la cabeza de combustión
EL QUEMADOR SE BLOQUEA SIN FLUJO DE COMBUSTIBLE	* Válvula solenoide de gasoleo no alimentada	* Comprobar el cableado o sustituir la válvula.
	* acoplamiento de la bomba roto	* comprobar la presión de la bomba
	* bomba dañada	* comprobar la aspiración de la bomba * sustituir la bomba
	* aire comprimido (o vapor) demasiado alto	* reducir la presión del aire comprimido (o del vapor)
	* el regulador de aceite no está suficientemente abierto	* comprobar la presión del aire * comprobar la posición del servocontrol
	* la válvula solenoide de aceite no está activada	* compruebe el cableado o sustituya la válvula
	* Motor del ventilador ineficiente	* ajustar o sustituir el motor
	* rotación incorrecta del motor del ventilador o de la bomba	* cambiar la rotación
	* boquilla obstruida	* limpiar o sustituir la boquilla
	* Válvula de retención del depósito bloqueada o con fugas	* comprobar o sustituir la válvula
QUEMADOR EN BLOQUEO CON FLUJO DE COMBUSTIBLE (SIN LLAMA)	* filtro de gasoleo sucio	* limpiar el filtro
	* filtro de la bomba sucio	
	* Válvula solenoide sucia o rota	* limpiar o sustituir la electroválvula
	* Presión de gasoleo demasiado baja	* restablecer la presión del gasoleo
	* boquilla sucia o dañada	* limpiar o sustituir la boquilla
	* agua en el tanque	* sacar el agua del tanque * limpiar los filtros
	* Succión demasiado alta	* comprobar la aspiración antes de la bomba. Si es necesario, sustituya los filtros.
	* Electrodo de encendido conectados a tierra porque están sucios o dañados	* limpiar o sustituir los electrodos
	* Electrodo de encendido mal ajustados	* Compruebe la posición de los electrodos, consultando el manual de instrucciones.
	* cables dañados	* sustituir los cables
BOMBA DEMASIADO RUIDOSA	* cables mal conectados en el transformador o en los electrodos	* mejorar la instalación
	* Transformador de encendido dañado	* sustituir el transformador
	* Succión demasiado elevada (más de 0,35 bar) (filtros sucios, comprobar que la válvula del depósito no está bloqueada, etc.)	* limpiar los filtros * Sustituir la válvula antirretorno en el depósito.
	* mangueras dañadas	* reemplazar las mangueras
EL QUEMADOR VIBRA CUANDO PASA A LLAMA ALTA	* infiltración de aire en la tubería	* eliminar cualquier infiltración
	* Tuberías demasiado largas o estrechas	* aumentar el diámetro de la línea
	* El quemador es demasiado débil	* ajustar la relación aire-gasoleo
RESIDUOS DE HUMO EN EL HOGAR DE LA CALDERA	* la regulación de aire no está bien ajustada	* comprobar la posición de la regulación de aire
	* la llama se apaga	* comprobar la posición de la cabeza
	* la llama se desprende del difusor	* comprobar la posición de la boquilla con respecto al difusor
LLAMA IRREGULAR O CON CHISPAS	* boquilla sucia	* limpiar la boquilla
	* el chorro de gasoleo de la cabeza de combustión	* comprobar la posición de la boquilla con respecto al difusor
	* ángulo de incidencia demasiado amplio	* reducir el ángulo del chorro
	* Presión de gasoleo en la boquilla demasiado baja	* restablecer la presión del gasoleo
	* Flujo de aire demasiado alto	* ajustar el caudal de aire
	* gasoleo sucio	* comprobar los filtros
EL QUEMADOR SE ENCIENDE, PERO LA LLAMA SE APAGA	* agua en el combustible	* Eliminar toda el agua
	* depósito de aceite en la cabeza de combustión	* cajón demasiado atrás * la boquilla no sobresale del centro del orificio del difusor de aire * llama desgarrada
	* boquilla sucia o dañada	* limpiar o, si es necesario, sustituir la boquilla
	* El cajón no está bien colocado	* avanzar o retroceder
	* boquilla demasiado adelantada con respecto al orificio central del difusor	* mover la boquilla hacia atrás, con respecto al difusor
LLAMA IRREGULAR O HUMEANTE	* Presión del gasoleo o presión de aire demasiado baja en la boquilla	* aumentar la presión del gasoleo o del aire
	* compuerta de aire demasiado abierta	* reducir la apertura de la compuerta de aire
	* no hay suficiente aire de combustión	* ajustar el caudal de aire
	* boquilla sucia o dañada	* limpiar o, si es necesario, sustituir la boquilla
	* llama demasiado grande en la cámara de combustión o ángulo de atomización de la boquilla incorrecto	* comprobar la combinación quemador/caldera * cambiar la boquilla por una más adecuada
	* ángulo de atomización de la boquilla incorrecto (llama demasiado larga o demasiado ancha)	* cambiar la boquilla
	* Caldera sucia	* limpiar la caldera
	* no hay suficiente succión en la chimenea	* comprobar la limpieza de la chimenea o las dimensiones
	* Presión de la boquilla demasiado baja	* ajustar la presión del aceite
	* Entrada de aire de combustión sucia	* entrada de aire limpio
TEMPERATURA DE LOS HUMOS DEMASIADO ALTA	* llama demasiado pequeña en comparación con el volumen de la caja de fuego	* sustituir la boquilla o ajustar la presión de la bomba
	* Caldera sucia	* limpiar la caldera
	* Caudal de gasoleo demasiado alto	* ajustar la presión del gasoleo o sustituir la boquilla



C.I.B. UNIGAS S.p.A.
Via L.Galvani, 9 - 35011 Campodarsego (PD) - ITALY
Tel. +39 049 9200944 - Fax +39 049 9200945/9201269
web site: www.cibunigas.it - e-mail: cibunigas@cibunigas.it

Los datos contenidos en este catálogo son solamente indicativos pues no tienen carácter vinculante; la empresa se reserva la facultad de aportar modificaciones sin aviso previo

LME73.000Ax + PME73.831AxBC LME73.831AxBC



Manual para el Servicio

M12921FB Rel.1.0 11/2011

CARACTERÍSTICAS GENERALES

Siemens LME73 .. es un dispositivo para el control de quemadores de gas, diesel o aceite combustible que comprende:

Unidad central LME73.000. dentro del panel eléctrico;

Tarjeta de memoria PME73.831BC ubicada en el dispositivo LME73;

La serie LME7... consiste en una unidad base (hardware) LME73.000 y una unidad (software) con EEPROM PME73.831AxBC donde se encuentra el programa operativo.

Está disponible también el dispositivo LME73.831AxBC sin unidad EEPROM con el programa operativo (software) ya instalado nell'LME7.

LME73 .. es un equipo de control de la llama con microprocesador para el control y la supervisión de los quemadores de tiro forzado de dimensión media/alta .

LME73 ... se utiliza para el arranque y la supervisión de quemadores de gas de dos etapas/progresivo, modulador con funcionamiento intermitente.

La llama se detecta mediante un electrodo de detección o una sonda UV tipo QRA2..., QRA4.U o QRA10....

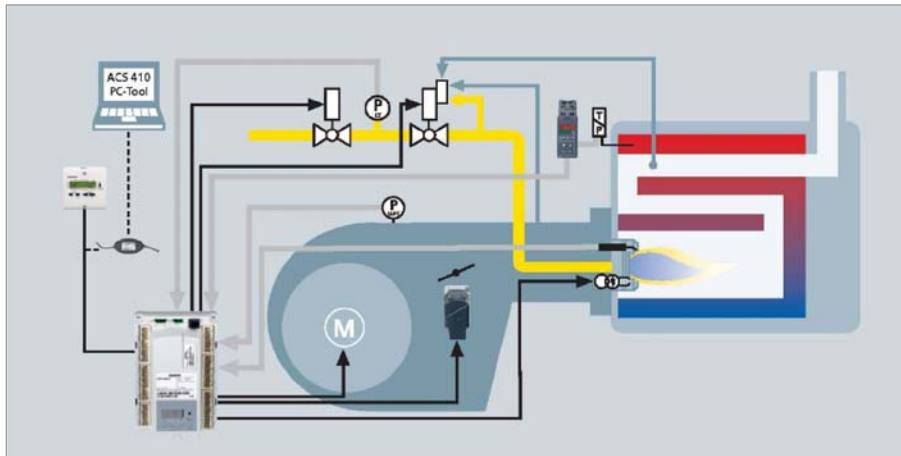
LME73...integra las siguientes funciones:

- control del quemador
- BCI (interfaz de usuario)
- Control de un servocontrol
- Botón de desbloqueo (botón Info)
- LED indicador de 3 colores, para indicar el estado de la operación o las notificaciones de fallo
- display de 3 dígitos y 7 segmentos con informaciones útiles para la asistencia, códigos de bloqueo o códigos de las etapas de la operación
- interfaz para módulo programa

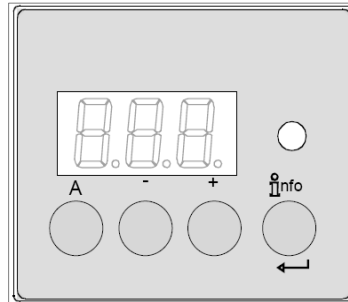
Los diversos niveles de parámetros están protegidos por contraseña para evitar accesos no autorizados. Los ajustes básicos para el usuario no están protegidos por contraseña.







Lista de funciones:

- detección de caída de tensión
- posibilidad de desbloquear remotamente
- gestión de señales digitales
- diagnóstico con LED multicolor
- control de la presión de aire a través de presóstato durante la puesta en marcha y la operación (gas)
- limitado número de repeticiones del ciclo de puesta en marcha
- operación intermitente: parada/reinicio controlados, después de 24 horas de operación continua
- BCI
- visualización de secuencias del programa



Interfaz de usuario :




	<p>Botón A</p> <ul style="list-style-type: none"> - muestra la potencia ajustada - En la posición de bloqueo: valor de potencia en el momento del fallo
	<p>Botón Info y Enter</p> <ul style="list-style-type: none"> - Reajuste en caso de fallo
	<p>Botón -</p> <ul style="list-style-type: none"> - muestra la señal de llama actual 2 o fases - en fase de bloqueo: fase de MMI en el momento del fallo
	<p>Botón +</p> <ul style="list-style-type: none"> - muestra la señal de llama actual 1 o fases - en fase de bloqueo: fase de MMI en el momento del fallo
	<p>LED indicador multicolor</p> <ul style="list-style-type: none"> - consulte la sección "Códigos intermitentes"
	<p>Botones + y - : función salida (pulsar + y - a la vez)</p> <ul style="list-style-type: none"> - no se escribe introduce ningún valor - nivel menú ARRIBA - Mantener pulsado durante más de un segundo para copia seguridad/ función restablecimiento

Primera puesta en marcha con tarjeta de memoria PME o sustitución de la tarjeta PME:

La pantalla en la LME muestra alternativamente **rst** y **PrC**, pulsar la tecla  durante más de 3 segundos, la pantalla muestra **run** y los parámetros se copiarán en la LME.



Al final del proceso, la pantalla muestra alternativamente **End** y **rst**, unos 2 minutos después el equipo se coloca en bloqueo **Loc 138**

y con el botón  se puede restaurar el equipo. En este momento está lista y se muestra en la pantalla **OFF**.

Lista de fases en la pantalla de la LME:

Número de fase en la pantalla de 7 segmentos	LED	Función
Modo de espera		
OFF	Off	Espera, espera de solicitud de calor
P08	Off	alimentación ON / fase de prueba (por ejemplo, prueba del detector de llama)
Arranque		
P21	amarillo	Válvulas de seguridad ON, prueba de presóstato de aire/ prueba POC (tiempo de espera / bloqueo)
P22	amarillo	Motor del ventilador ON / prueba presóstato de aire / tiempo de establecimiento
P24	amarillo	El actuador se abre en la posición de preventilación
P30	amarillo	preventilación
P36	amarillo	El actuador se cierra en posición de encendido/llama baja
P38	amarillo parpadeante	Tiempo de pre-encendido
P40	amarillo parpadeante	1er tiempo de seguridad (TSA1) / transformador de encendido en ON
P42	verde	tiempo de seguridad (transformador de encendido en OFF), control de llama
P44	verde	Rango: fin del tiempo de seguridad y válvula de combustible 1 (V1) en ON Rango: fin del tiempo de seguridad y liberación del controlador de carga (LR)
P50	verde	2do tiempo de seguridad (TSA2)
P54	verde	P259.01: El actuador de abre hacia > llama baja
P54	verde	P260: El actuador se cierra en llama baja
oP1	verde	Intervalo hasta la liberación del objetivo del controlador de carga (entrada analógica o de 3 puntos)
Funcionamiento		
oP	verde	operación, modulación
Apagado		
P10	amarillo	Apagado, el actuador se abre en la posición CLOSE (home run)
P72	amarillo	el actuador se abre en la posición llama alta / final de operación
P74	amarillo	post-ventilación
Control de fugas		
P80	amarillo	Prueba de evacuación espacio entre las dos válvulas de gas
P81	amarillo	Tiempo de control válvula de combustible 1
P82	amarillo	Prueba de llenado entre las dos válvulas de gas
P83	amarillo	Tiempo de control válvula de combustible 2
Fases de espera (prevención de arranque)		
P01	rojo / amarillo parpadeante	baja tensión
P02	amarillo	Cadena de dispositivos de seguridad abierta
P04	Rojo / verde parpadeante	Luz extraña al arrancar el quemador (tiempo de espera / bloqueo después de 30 s)
P90	amarillo	Presóstato de mínima presión de gas abierto
Bloqueo		
LOC	rojo	Fase de bloqueo

Funcionamiento :

	El botón de reset (botón info) (EK) es un elemento fundamental para restablecer LME73 y para activar/desactivar las funciones de diagnóstico
	Los LEDs multicolores muestran el diagnóstico.

El botón de reinicio (EK) y los indicadores LED se encuentran en el panel de control. Hay dos posibilidades para la visualización de diagnóstico.

1. Visualización del diagnóstico: indicación del estado de funcionamiento o por avería
2. Diagnóstico: a través de una pantalla en el equipo o pantalla AZL2 ...

Visualización del diagnóstico en la pantalla del equipo:

En funcionamiento normal, las diferentes fases se indican mediante los siguientes códigos:

Tabla de codificación de color para el LED multicolor:

Estado	Código de color	Color
Tiempo de espera (t)w, otros tiempos de espera	○.....	OFF
Fase de encendido, encendido controlado	●○●○●○●○●○●○●○	Amarillo parpadeante
Operación, llama OK	□.....	verde
Funcionamiento, llama no OK	□○□○□○□○□○□○	verde parpadeante
Luz extraña al arrancar el quemador	□▲□▲□▲□▲□▲□▲	verde-rojo
Baja tensión	●▲●▲●▲●▲●▲●▲●▲	amarillo-rojo
Avería, alarma	▲.....	rojo
Código de error (consultar la "Tabla de códigos de error")	▲○▲○▲○▲○▲○▲○	rojo parpadeante
Interfaz de diagnóstico	▲▲▲▲▲▲▲▲	rojo parpadeante
Solicitud de calor	●.....	amarillo
Solicitud de calor	●●▲●●▲●●▲●●▲●●▲	amarillo

Leyenda

.....	LED encendido o apagado continuo
○	Led apagado
▲	Led rojo
●	Led amarillo
□	Led verde

Tabla de códigos de error:

Código parpadeo rojo en caso de fallo	Causa posible
2 x parpadeos	Ninguna presencia de llama al final del tiempo de seguridad (TSA)
	<ul style="list-style-type: none"> - detector de llama defectuoso o sucio - válvulas de gas defectuosas o sucias - ajuste del quemador incorrecto, falta de combustible - dispositivo de encendido defectuoso
3 x parpadeos	Presóstato de aire (LP) defectuoso <ul style="list-style-type: none"> - Falta de presión de aire después de un tiempo específico (t10) - Presóstato de aire (LP) fijo en posición sin carga
4 x parpadeos	Luz extraña al arrancar el quemador
5 x parpadeos	Time supervision air pressure switch (LP) <ul style="list-style-type: none"> - Presóstato de aire (LP) fijo en posición de trabajo
6 x parpadeos	Posición del actuador no alcanzada <ul style="list-style-type: none"> - actuador defectuoso - ajuste erróneo de la leva - actuador defectuoso o bloqueado - falsa conexión - ajuste incorrecto
7 x parpadeos	Demasiada pérdida de llama durante la operación (limitación de repeticiones) <ul style="list-style-type: none"> - detector de llama defectuoso o sucio - válvulas de gas defectuosas o sucias - ajuste del quemador incorrecto
8 x parpadeos	libre
9 x parpadeos	libre
10 x parpadeos	Errores de cableado o error interno, contactos de salida, otros errores
12 x parpadeos	Control de estanqueidad (LT) <ul style="list-style-type: none"> - fuga válvula de combustible 1 (V1)
13 x parpadeos	Control de estanqueidad (LT) <ul style="list-style-type: none"> - fuga válvula de combustible 2 (V2)
14 x parpadeos	Error en conexión con control cierre válvula POC
15 x parpadeos	Código de error ≥ 15 Código de error 22: Error o cadena de dispositivos de seguridad (SL)

Durante el tiempo en el que el equipo está bloqueado, las salidas de control están desactivadas:

- el quemador se apaga y permanece apagado

- indicación de avería externa (AL) en el terminal X2-03, pin 3 siempre encendido

Reiniciando el equipo, el diagnóstico de la causa de un fallo desaparece y el quemador se puede encender de nuevo.

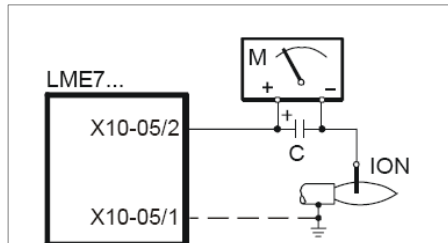


Pulsar el botón de reinicio durante aproximadamente 1 segundo (y menos de 3 segundos).

Detección de llama - electrodo de detección:

Corriente de cortocircuito	Máx. AC 1 mA
Petición corriente detector	Mín. DC 2 μ A, muestra aprox. 45 %
Posible corriente detector	Máx. DC 3 μ A, muestra aprox. 100 %
Longitud cable detección permitida (tendido separado)	30 m (fase-terra 100 pF/m)

Circuito de medición



Leyenda

C - condensador electrolítico 100...470 μ F; DC 10...25 V

ION - sonda de ionización

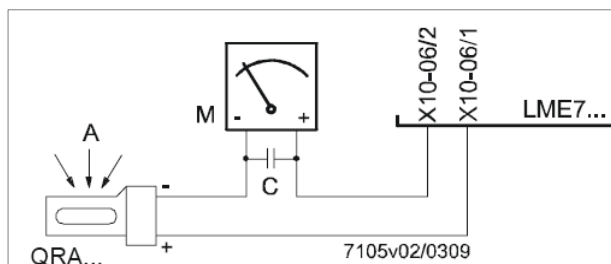
M - microamperímetro Ri max. 5,000 Ω

Detección de llama - sonda UV:

Valores de umbral cuando la llama es supervisada por sonda QRA...

- Start prevention (luz extraña)	Intensidad (parámetro 954) aprox. 12 %
- funcionamiento	Intensidad (parámetro 954) aprox. 13 %
Tensión de funcionamiento	AC 280 V \pm 15 %
Frecuencia de línea	50...60 Hz \pm 6 %
Petición corriente detector	Mín. 70 μ A
Posible corriente detector	Máx. 700 μ A
- funcionamiento	Máx. 700 μ A
Longitud cable detección permitida	
- cable normal, tendido por separado ¹⁾	Máx. 100 m

¹⁾ cable multifilar no permitido



Leyenda

A exposición a la luz

C condensador electrolítico 100...470 μ F; DC 10...25 V

M microamperímetro Ri max. 5,000 Ω

¡Atención!

¡La entrada de la QRA... no es a prueba de cortocircuito!

Los cortocircuitos de X10-06/2 a tierra pueden destruir la entrada de la QRA...

No se permite el uso simultáneo de QRA y electrodo de detección.

Para comprobar el desgaste del tubo UV, LME7 ... siempre se debe conectar a la alimentación.

Control de fugas de las válvulas de gas:

El control de fugas depende de la conexión en el conector X2-02 "presóstato gas control fugas ON / OFF" NO contacto NO control de fugas ON, contacto NC control de fugas OFF.

Cuando se detecta una fuga de las válvulas de gas, durante las fases de control de fugas, la función "control de fugas" asegura que las válvulas no se abran y el encendido no esté activado. Por lo tanto, se obtiene un bloqueo.

Compruebe de fugas con presóstato (P LT)

Step 1: fase 80 td4 – Vaciado del espacio de prueba

Se abre la válvula de gas (lado quemador) para llenar el espacio de prueba (entre las dos válvulas) a la presión atmosférica.

Paso 2: fase 81 td1 - Prueba de la presión atmosférica, tiempo de detección de la presión atmosférica

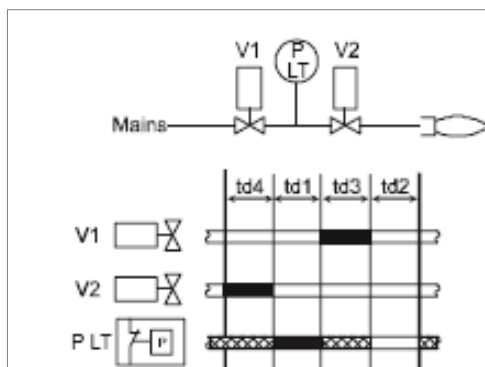
Cuando el gas se cierra, la presión en el espacio de prueba no podrá ser superior a un cierto valor establecido en presóstato. (P LT conector X9-04).

Step 3: fase 82 td3 – Llenado del espacio de prueba

Se abre la válvula de gas (lado alimentación) para llenar el espacio de prueba entre las dos válvulas.

Paso 4: fase 83 td2 - Prueba de la presión de gas, tiempo de detección de la presión de gas en el espacio de prueba entre las válvulas.

Cuando las válvulas se cierran, la presión de gas en el espacio de prueba no podrá ser inferior a un cierto valor establecido en el presóstato (P LT conector X9-04).



Control de fugas con presóstato separado

Leyenda

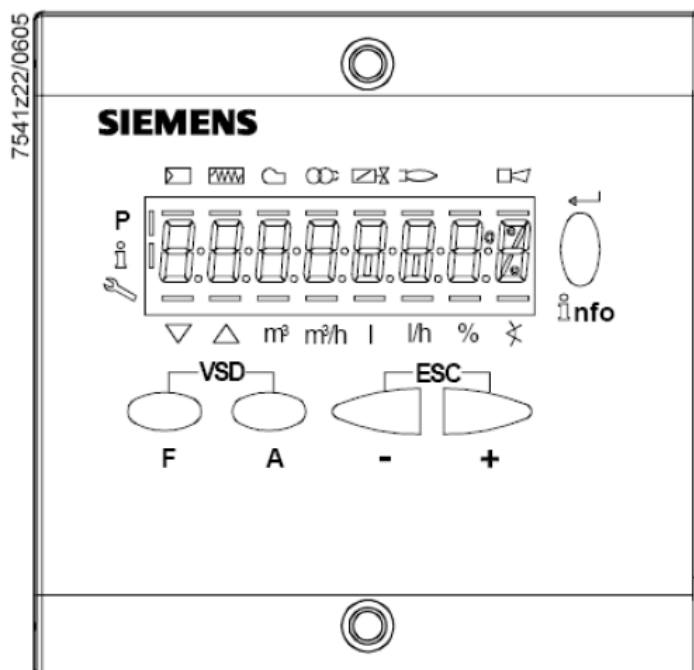
td1	Prueba de presión atmosférica
td2	Prueba de presión de gas
td3	Rellenado del espacio de prueba
td4	Vaciado del espacio de prueba
V...	Válvula de combustible
P LT	Presóstato de control de fugas de las válvulas de gas
	entrada / salida señal 1 (ON)
	entrada / salida señal 0 (ON)
	entrada señal permitida 1 (ON) o 0 (OFF)

N.	Parámetro
242	Control de fugas: Vaciado del espacio de prueba
243	Control de fugas: tiempo de Prueba de presión atmosférica
244	Control de fugas: Rellenado del espacio de prueba
245	Control de fugas: tiempo de Prueba de presión de gas

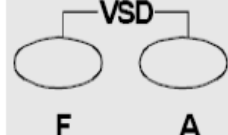
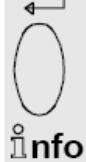
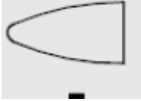

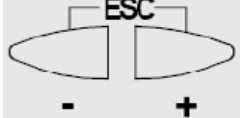
Instrucciones de control modificación mediante AZL2x:

Pantalla AZL23.. o AZL21.. a preparación del Service para la configuración/modificación de parámetros.

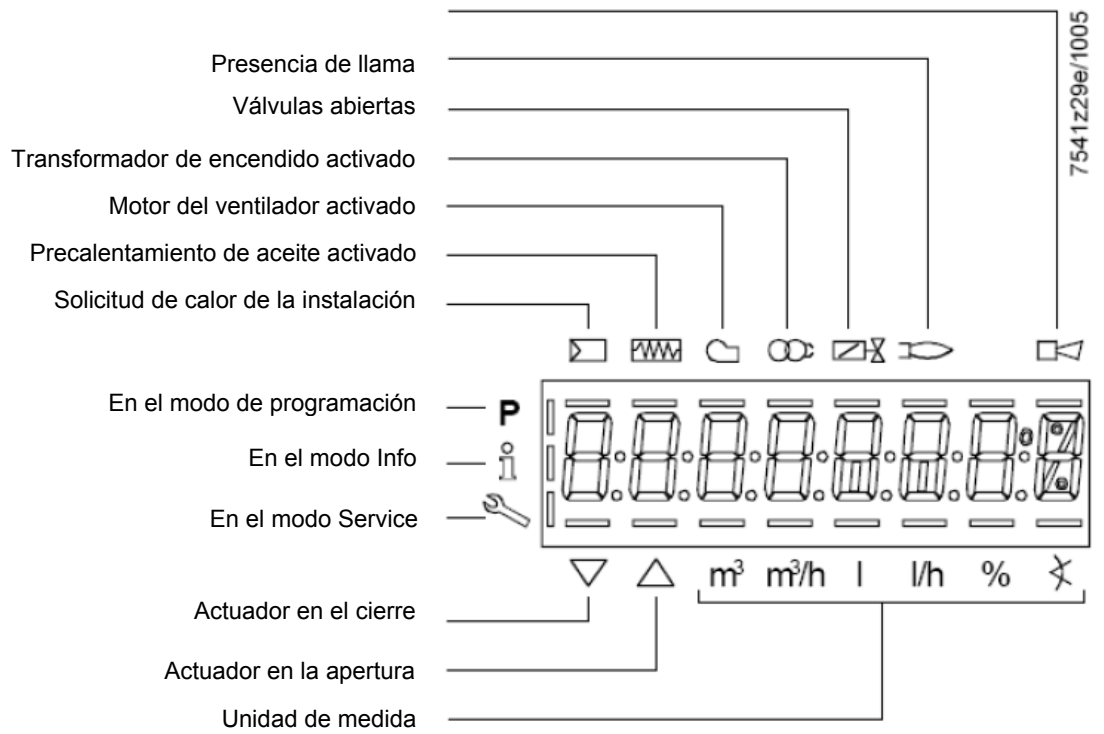
La pantalla AZL23 es así:




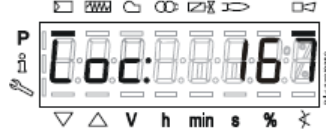
Donde los botones tienen las siguientes funciones:

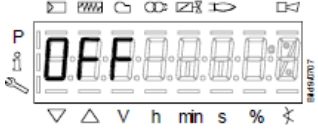
	<p>Botones F y A Presionando simultáneamente los dos botones de la pantalla se muestra el mensaje "code" e introduciendo la contraseña correcta se entra en configuración Service u OEM</p>
	<p>Botones info y enter Se utiliza para navegar por los menús Info y Service Se utiliza en modo de configuración como enter Se utiliza durante el funcionamiento del quemador como un botón de reinicio Se utiliza para pasar a un nivel inferior en los menús</p>
	<p>Botón - Se utiliza para pasar a un nivel de parámetros inferior Se utiliza para disminuir un valor</p>
	<p>Botón + Se utiliza para ir a un nivel de parámetros superior Se utiliza para aumentar un valor</p>
	<p>Botones + y - = ESC Pulsando simultáneamente los dos botones se pasa al nivel inferior del menú</p>

La pantalla puede mostrar estos datos en su lugar:



Al pulsar el botón  junto con cualquier otro botón, el equipo LME73 se coloca en modo de bloqueo y la

pantalla muestra 

En el modo de espera, la pantalla muestra  , durante la fase de arranque del quemador, la pantalla muestra las fases

de operación 

Lista de fases con pantalla AZL2x:

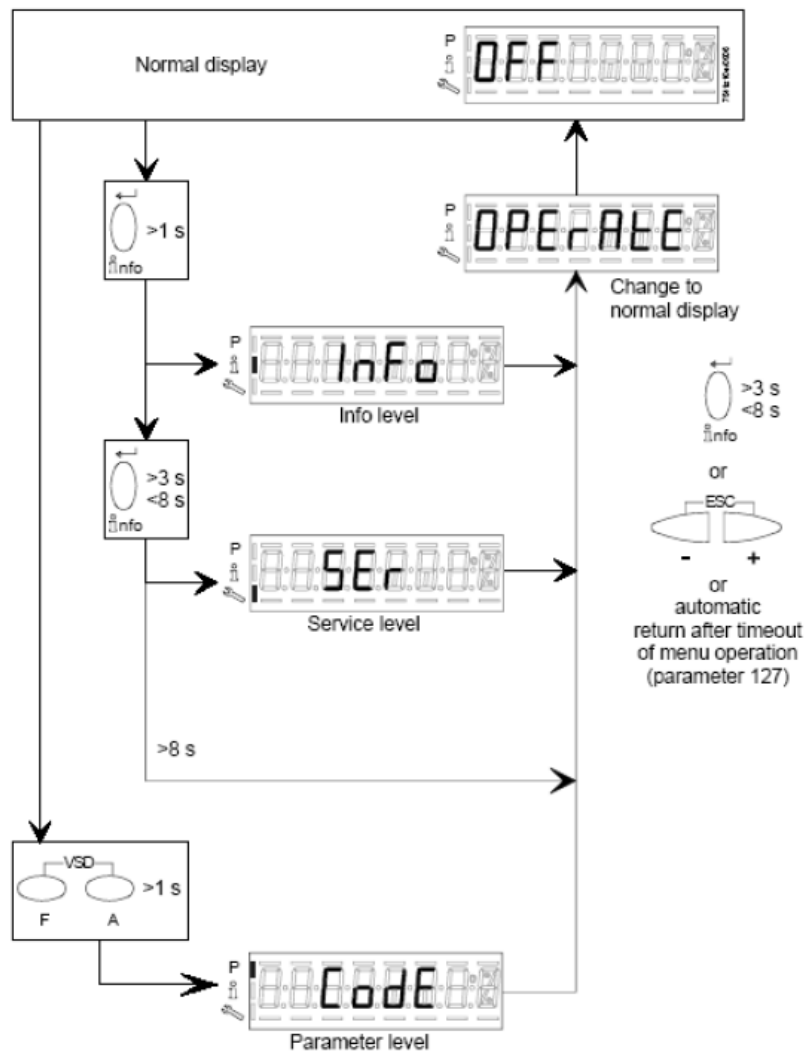
Número de fase	Función
Modo de espera	
OFF	Espera, espera de solicitud de calor
Ph08	alimentación ON / fase de prueba (por ejemplo, prueba del detector de llama)
Arranque	
Ph21	Válvulas de seguridad ON, prueba de presóstato de aire/ prueba POC (tiempo de espera / bloqueo)
Ph22	Motor del ventilador ON / prueba presóstato de aire / tiempo de establecimiento
Ph24	El actuador se abre en la posición de preventilación
Ph30	Preventilación
Ph36	El actuador se cierra en posición de encendido/llama baja
Ph38	Pre-encendido
Ph40	1er tiempo de seguridad (TSA1) / transformador de encendido en ON
Ph42	tiempo de seguridad (transformador de encendido en OFF), control de llama
Ph44	Rango: fin del tiempo de seguridad y válvula de combustible 1 (V1) en ON Rango: fin del tiempo de seguridad y liberación del controlador de carga (LR)
Ph50	2do tiempo de seguridad (TSA2)
Ph54	P259.01: El actuador de abre hacia > llama baja
Ph54	P260: El actuador se cierra en llama baja
oP1	Intervalo hasta la liberación del objetivo del controlador de carga (entrada analógica o de 3 puntos)
Funcionamiento	
oP	operación, modulación
Apagado	
Ph10	Apagado, el actuador se abre en la posición CLOSE (home run)
Ph72	el actuador se abre en la posición llama alta / final de operación
Ph74	Post-ventilación
Control de fugas	
Ph80	Prueba de evacuación espacio entre las dos válvulas de gas
Ph81	Tiempo de control válvula de combustible 1
Ph82	Prueba de llenado entre las dos válvulas de gas
Ph83	Tiempo de control válvula de combustible 2
Fases de espera (start prevention)	
Ph01	Baja tensión
Ph02	Cadena de dispositivos de seguridad abierta
Ph04	Luz extraña al arrancar el quemador (tiempo de espera / bloqueo después de 30 s)
Ph90	Presóstato de mínima presión de gas abierto
Bloqueo	
LOC	Fase de bloqueo

Lista de códigos de error mediante pantalla AZL2x externa:

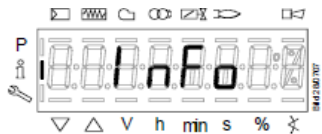
Código de error	Texto	Causa posible
Loc 2	Ninguna presencia de llama al final del tiempo de seguridad (TSA)	- válvulas de gas defectuosas o sucias - detector de llama defectuoso o sucio - ajuste del quemador incorrecto, falta de combustible - dispositivo de encendido defectuoso
Loc 3	Presóstato de aire defectuoso - presión de aire (LP) pegado en posición de reposo, no cambia en el tiempo (t10)	Presóstato de aire (LP) defectuoso - ausencia de señal del presóstato de aire después de un tiempo específico (t10) - Presóstato de aire (LP) fijo en posición de reposo
Loc 4	Luz extraña	Luz extraña al arrancar el quemador
Loc 5	Presóstato de aire defectuoso, contacto pegado en posición de trabajo	Tiempo de espera de presóstato de aire (LP) - presóstato de aire (LP) fijo en posición de trabajo
Loc 6	Actuador defectuoso	- actuador defectuoso o bloqueado - error de conexión - error de ajuste
Loc 7	Ausencia de llama	Demasiada pérdida de llama durante la operación (limitación de repeticiones) - válvulas de gas defectuosas o sucias - detector de llama defectuoso o sucio - ajuste del quemador incorrecto
Loc 8	---	libre
Loc 9	---	libre
Loc 10	Error not relatable (application), internal error	Errores de cableado o error interno, contactos de salida, otros fallos
Loc 12	Control de fugas	Fuga válvula de combustible 1 (V1)
Loc 13	Control de fugas	Fuga válvula de combustible 2 (V2)
Loc 22	Cadena de dispositivos de seguridad abierta	- presóstato gas max open - termostato límite de seguridad interceptado
138	Restauración correcta	Restauración correcta
Loc 167	Bloqueo manual	Bloqueo manual
Loc: 206	AZL2... incompatible	Utilizar la versión más reciente

Acceso al nivel del parámetro:

El acceso a los distintos niveles de los parámetros se puede hacer con las combinaciones adecuadas de los botones como se muestra en el siguiente diagrama de bloques:



Nivel Info:



Mantener pulsado el botón  hasta que aparezca la pantalla

Al pulsar el botón + o el botón - se va hacia adelante o hacia atrás en la lista de parámetros.

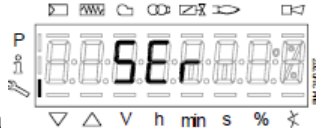



Si en la derecha aparece un rasgo punto-línea, no hay espacio para una vista completa, pulsando de nuevo  durante un tiempo de 1 a 3 segundos, se mostrará el dato extendido.

Los parámetros **Info** visibles son:

Número parámetro	Descripción de parámetros LME73.000Ax + PME73.831AxBC LME73.831AxBC	Tipo de valor	Valor		Resolución	Factory setting	Nivel contraseña nivel de lectura	Nivel contraseña nivel de escritura
			Mín.	Máx.				
100	General							
102	Fecha de identificación	Read only	---	---	---		Info	---
103	Número de identificación	Read only	0.	9999	1		Info	---
113	Número de identificación del quemador	Read only	x	xxxxxxxx	1		Info	---
164	Número de arranques reajutable	Reajutable	0.	999999	1		Info	Info
166	Número total de arranques	Read only	0.	999999	1		Info	---
170.00	Número de ciclos del relé interno K12	Read only	0.	999999	1		Info	---
170.01	Número de ciclos del relé interno K11	Read only	0.	999999	1		Info	---
170.02	Número de ciclos del relé interno K2	Read only	0.	999999	1		Info	---
170.03	Número de ciclos del relé interno K1	Read only	0.	999999	1		Info	---
171	Máximo número de ciclos del relé interno para salida del actuador	Read only	0.	999999	1		Info	---


Nivel Service:



Pulsar y mantener pulsado el botón  hasta que aparezca la pantalla

Al pulsar el botón + o el botón - se va hacia adelante o hacia atrás en la lista de parámetros.



Si en la derecha aparece un rasgo punto-línea, no hay espacio para una vista completa, pulsando de nuevo  durante un tiempo de 1 a 3 segundos, se mostrará el dato extendido.

Los parámetros **Info** visibles son:

Número parámetro	Descripción de parámetros LME73.000Ax + PME73.831AxBC LME73.831AxBC	Tipo de valor	Valor		Resolución	Factory setting	Nivel contraseña nivel de lectura	Nivel contraseña nivel de escritura
			Mín.	Máx.				
700	Historial de errores							
701	Error actual: 00: Código de error 01: Número de arranque 02: Fase 03: Valor % de carga	Read only	2 0. --- 0%	255 999999 --- 100%	1 1 --- 1		Service	---
702	1º error del historial: 00: Código de error 01: Número de arranque 02: Fase 03: Valor % de carga	Read only	2 0. --- 0%	255 999999 --- 100%	1 1 --- 1		Service	---
.								
.								
.								
711	10º error del historial: 00: Código de error 01: Número de arranque 02: Fase 03: Valor % de carga	Read only	2 0. --- 0%	255 999999 --- 100%	1 1 --- 1		Service	---
900	Datos de proceso							
936	Velocidad normalizada	Read only	0%	100%	0.01 %		Service	---

951	Valor de la tensión de alimentación	Read only	0 V	LME73.000A1: 175 V LME73.000A2: 350 V	1 V		Service	---
954	% Intensidad de la llama	Read only	0%	100%	1%		Service	---

Nivel de Parámetros (Técnico de instalación):

El nivel de parámetros es el más importante porque permite que el técnico en quemadores cambie algunos ajustes del quemador.

El acceso al nivel de parámetros está protegido por contraseña de 4 dígitos (**SO** técnico en quemadores) y contraseña de 5 caracteres (**OEM** fabricante del quemador).

Para acceder a introducir la contraseña, hacer lo siguiente:

Presionar simultáneamente los botones **F** y **A** hasta que la pantalla muestra **code** y luego 7 guiones abajo, el primero de los cuales parpadeante. Con el botón **+** o **-** pulsar hasta visualizar el primer carácter de la contraseña deseada y pulsar **enter**, ahora el carácter definido se transforma en guión medio, mientras que el segundo guión bajo parpadea. Con el botón **+** o **-** pulsar hasta visualizar el segundo carácter de la contraseña deseada y pulsar **enter**. Continuar de esta manera hasta que haya completado el código y pulsar **enter** hasta que aparezca el texto **ParA** y luego aparece en la pantalla **000 Int**. Con el botón **+** o **-** se puede ver el grupo de parámetros **000Int**, **100**, **200**, **500**, **600**. Una vez que se localiza el grupo de parámetros, con **enter** se entra en el grupo y con el botón **+** y **-** se desplaza la lista (consultar la tabla con una lista completa). Para cambiar un parámetro, si está autorizado por la contraseña (consulte "Nivel contraseña nivel de escritura"), una vez seleccionado el parámetro, pulsar **enter**, el valor parpadea y con los botones **+** o **-** usted puede cambiar el valor, luego pulsar **enter** para confirmar. Al pulsar simultáneamente los botones **+** e **-** se retrocede un paso en la lista de parámetros. Para salir de la programación, pulsar **+** e **-** varias veces hasta llegar a la pantalla básica.

Número parámetro	Descripción de parámetros LME73.000Ax + PME73.831AxBC LME73.831AxBC	Tipo de valor	Valor		Resolución	Factory setting	Nivel contraseña nivel de lectura	Nivel contraseña nivel de escritura
			Mín.	Máx.				
0.	parámetros internos							
41	Contraseña del centro de asistencia (4 caracteres)	Edit	xxxx	xxxx	---		---	OEM
42	Contraseña del OEM (5 caracteres)	Edit	xxxxx	xxxxx	---		---	OEM
60	Backup / restore	Edit	Restore	Backup	---		---	SO
100	General							
123	Porcentaje mínimo para aumentar la potencia	Edit	1%	10 %	0.1		SO	SO
140	Tipo de pantalla con AZL2... 1 = Estándar (fase de programa) 2 = Intensidad de la llama 1 (QRA... / ION) 3 = Intensidad de la llama 2 (QRB... / QRC...) 4 = Indicación de la potencia del quemador	Edit	1	4	4		SO	SO
200	Control del quemador							
224	Tiempo 8t10) de conmutación del presóstato de aire (LP)	Edit	0 s	13.818 s	0.294 s	12,054	SO	OEM
225	Gas: Tiempo de preventilación (t1)	Edit	0 s	1237 s	4.851 s	29,106	SO	OEM
226	Gas: Tiempo de pre-encendido (t3)	Edit	1.029 s	37.485 s	0.147 s	2,058	SO	OEM
230	Intervalo (t4): Fin del tiempo de seguridad (TSA) y apertura válvula 1 (V1) en ON	Edit	3.234 s	74.97 s	0.294 s	3,234	SO	OEM
231	Intervalo o (t9): Apertura válvula 1 (V1) en ON - apagado de la válvula de pilotaje (PV) OFF	Edit	0 s	74.97 s	0.294 s	2,940	SO	OEM
232	Interval (t5): Apagado de la válvula de pilotaje (PV) en OFF - activación del controlador de carga (LR)	Edit	2.058 s	74.97 s	0.294 s	8.820	SO	OEM

234	Gas: Tiempo de post-ventilación (t8)	Edit	0 s	1237 s	4.851 s	0.	SO	OEM
239	Gas: Apagado automático después de 24 horas de operación (llama presente) ininterrumpidas 0=OFF 1=ON	Edit	0.	1	1	1	SO	OEM
240	Reinicio automático después de bloqueo por pérdida de llama durante el funcionamiento 0 = None 1 = None 2 = 1 x Repetition	Edit	0.	2	1	0.	SO	OEM
241.00	Control de fugas de las válvulas de gas 0 = Off 1 = On	Edit	0.	1	1	1	SO	OEM
241.01	Control de fugas 0 = durante preventilación (t1) 1 = durante postventilación (t1)	Edit	0.	1	1	0.	SO	OEM
241.02	Control de fugas 0 = De acuerdo con el parámetro 241.01 1 = Durante el tiempo de pre-ventilación (t1) y el tiempo de post-ventilación (t8)	Edit	0.	1	1	0.	SO	OEM
242	Control de fugas - tiempo de apertura válvula de descarga (V2)	Edit	0 s	2.648 s	0.147 s	2,646	SO	OEM
243	Control de fugas - tiempo de control de presión atmosférica	Edit	1.029 s	37.485 s	0.147 s	10,290	SO	OEM
244	Control de fugas - tiempo de apertura válvula de carga (V1)	Edit	0 s	2.648 s	0.147 s	2,646	SO	OEM
245	Control de fugas - tiempo de control de presión de gas	Edit	1.029 s	37.485 s	0.147 s	10,290	SO	OEM
254	Tiempo de respuesta al error 0 = 1 s 1 = 3 s	Edit	0.	1	1	0.	SO	OEM
257	Gas: Tiempo de post-encendido (t3n – 0.3 segundos)	Edit	0 s	13.23 s	0.147 s	2,205	SO	OEM
259.00	Tiempo máximo de apertura actuador t11)	Edit	0 s	1237 s	4.851 s	67,914	SO	OEM
259.01	Tiempo de apertura del actuador entre punto de encendido y posición de llama baja	Edit	0 s	37.485 s	0.147 s	14,994	SO	OEM
259.02	Tiempo de apertura del actuador entre posición de llama baja del punto de encendido	Edit	0 s	37.485 s	0.147 s	14,994		
260	El tiempo máximo de cierre del actuador (t12)	Edit	0 s	1237 s	4.851 s	67,914	SO	OEM
500	Control de relación							
515	Posición del actuador durante el tiempo de preventilación (t1) y el tiempo de post-ventilación (t8) 0: Ventilación con posición del actuador en llama baja 1: Ventilación con posición de ventilación en llama alta	Edit	0.	1	1	1	SO	OEM
560	El control de aire de combustión	Edit	0.	2	1	1	SO	SO

	0 = Off / modulación de 3 puntos 1 = Ventilación PWM / modulación de señal analógica 2 = air damper / analog modulation (necesita potenciómetro de feedback meter ASZxx.3x)							
600	Ajuste de la entrada de control							
654	Entrada analógica (requiere potenciómetro de feedback ASZxx.3x) 0 = entrada de 3 puntos: aumenta - para - disminuye 1 = 0...10 V 2 = 0...135 Ω 3 = 0...20 mA 4 = 4...20 mA con bloqueo para valores <4 mA 5 = 4...20 mA	Edit	0.	5	1	0.	SO	SO

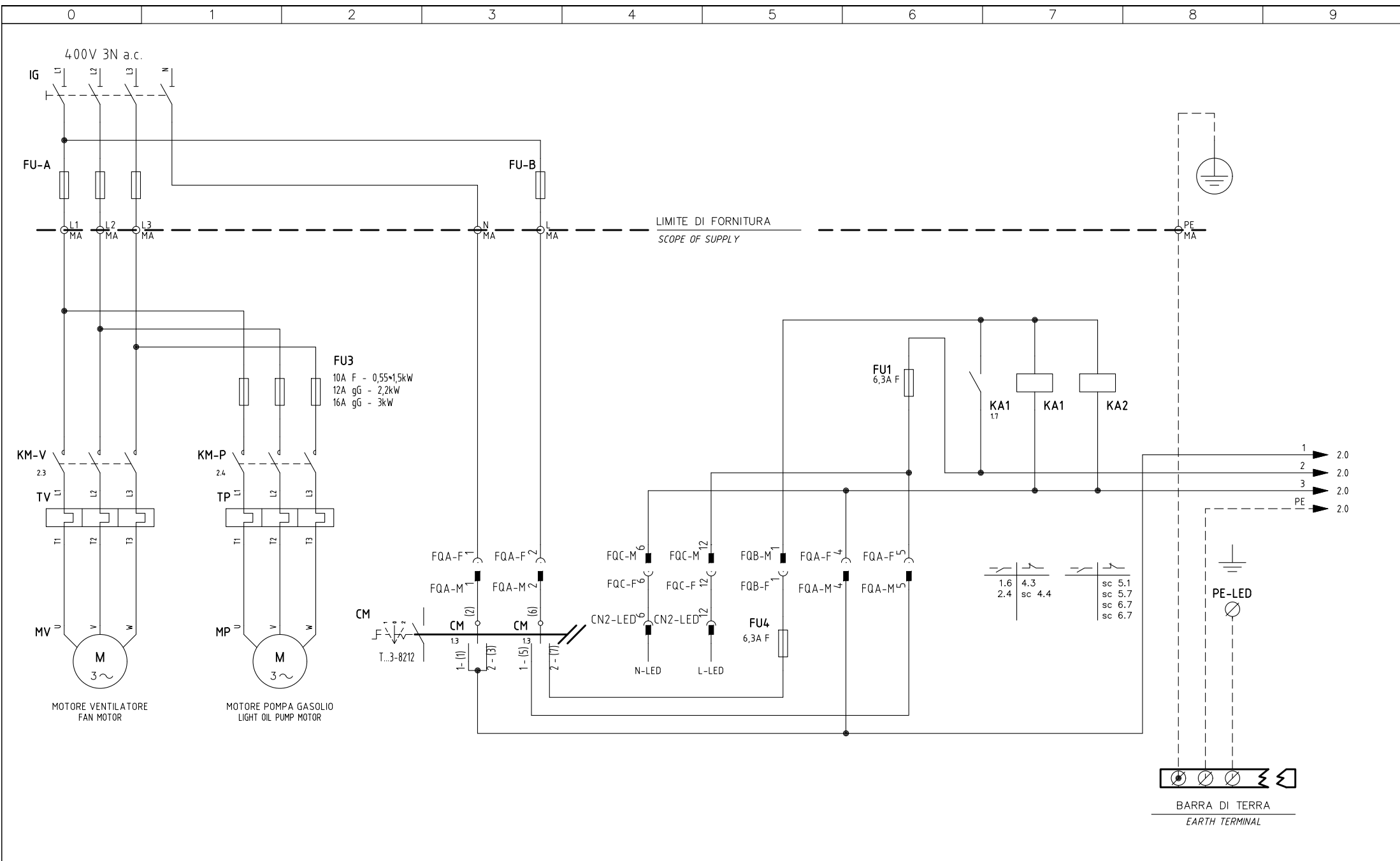
ATENCIÓN

Num. Parámetro:

41
42
60
123
140
242
243
244
245
259.01

**Parámetros ajustables por los respectivos niveles de acceso SO u OEM para el equipo
LME73.831AxBC**

La información contenida en este documento es meramente indicativa y no vinculante. La empresa se reserva el derecho de realizar cambios sin previo aviso.



01	"RWF40" MODULATOR ADDED	30/03/16	U. PINTON
REV.	MODIFICA	DATA	FIRME

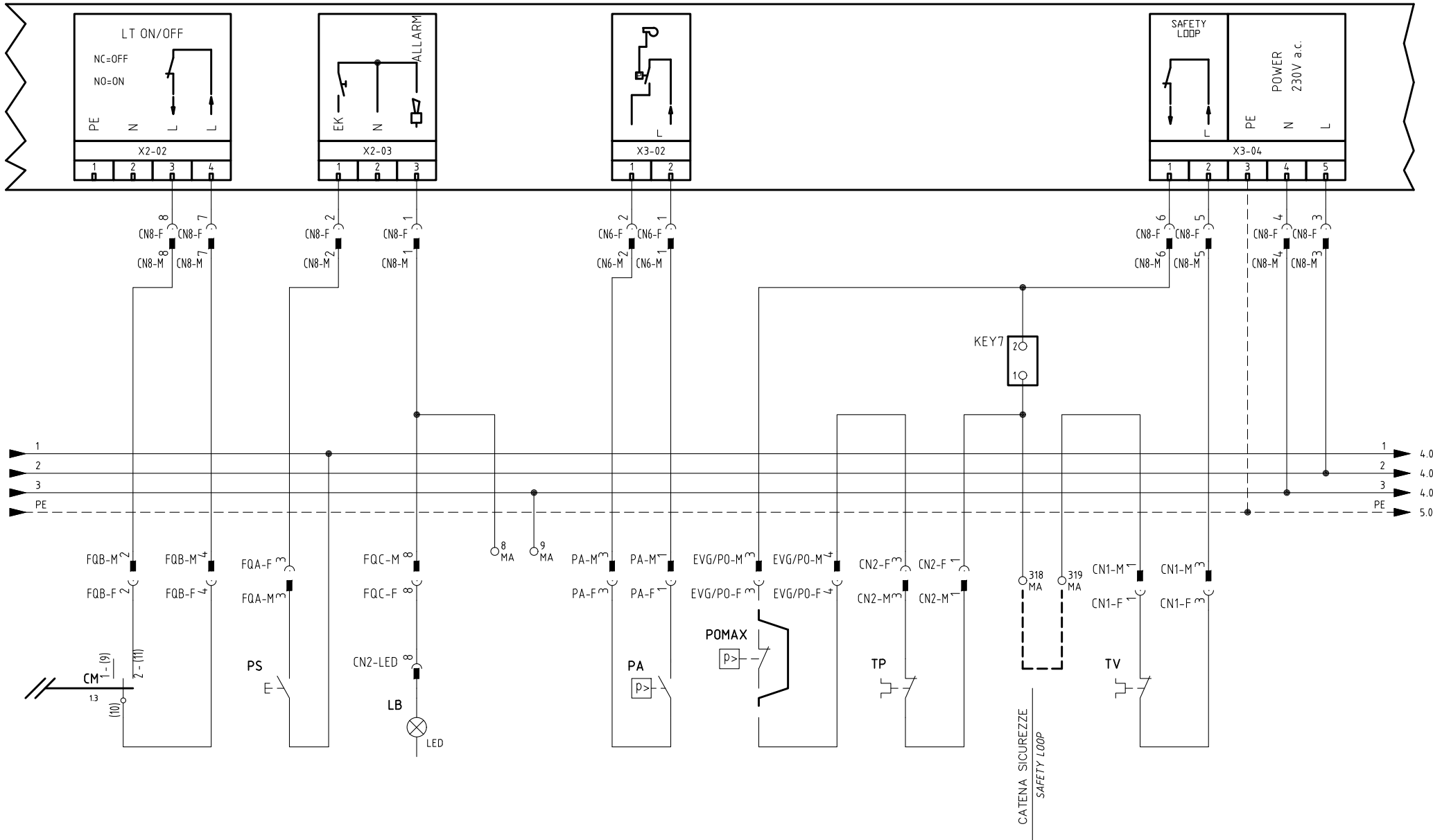


Impianto
TIPI/TYPES HR91A÷520A/HTP91A÷520A/G../H../K..
MODELLO/MODEL xG-.PR(MD).x.xx.A.1.xx

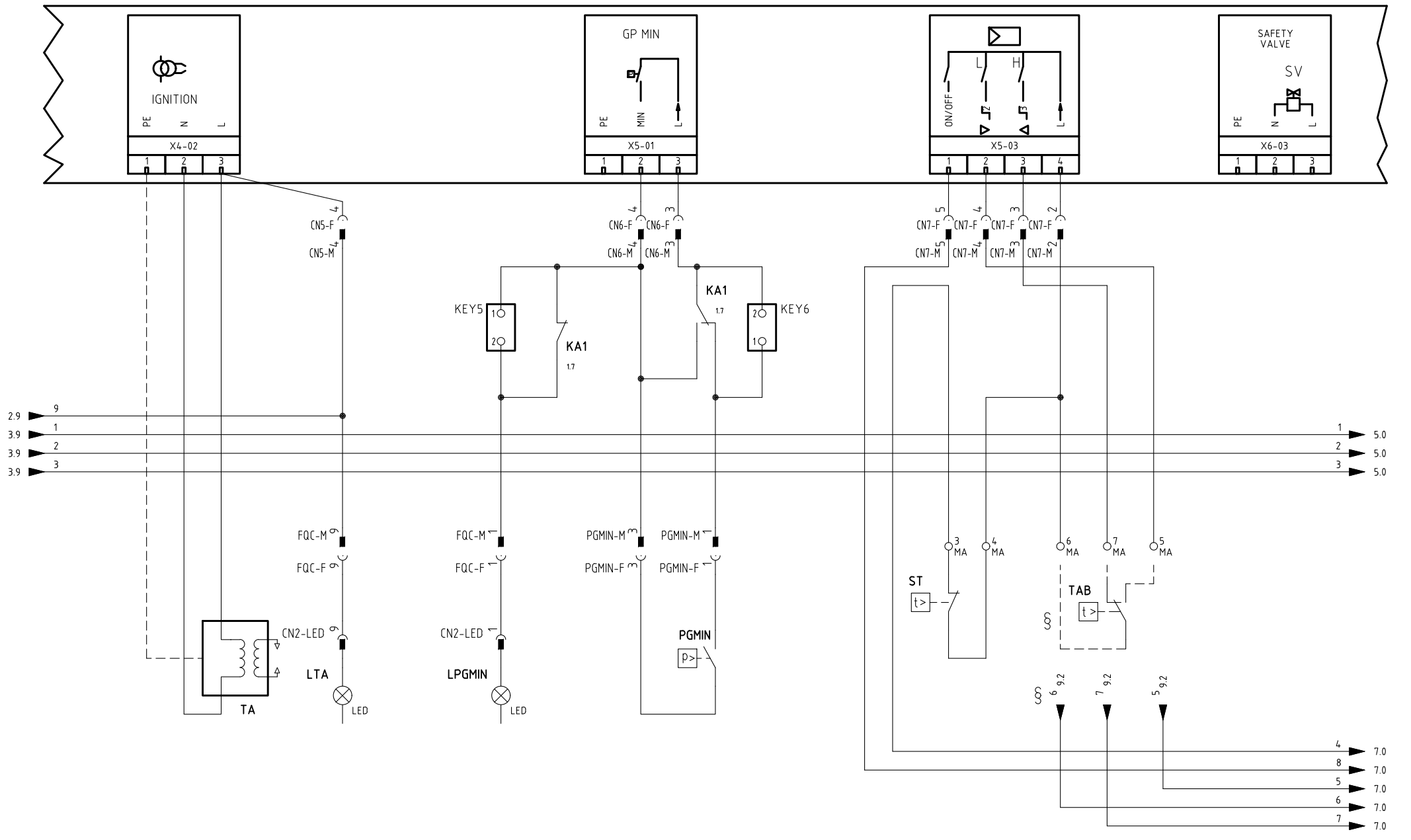
Descrizione
LME73.xx + COD. 6100574 + COD. 6100566

Ordine	
Commessa	Data Controllato 30/03/2016
Esecutore U. PINTON	Controllato G. SCATTOLIN

Data	22/05/2015	PREC.	FOGLIO
Revisione	01	/	1
Dis. N.	09 - 0432	SEGUE	TOTALE
		2	15



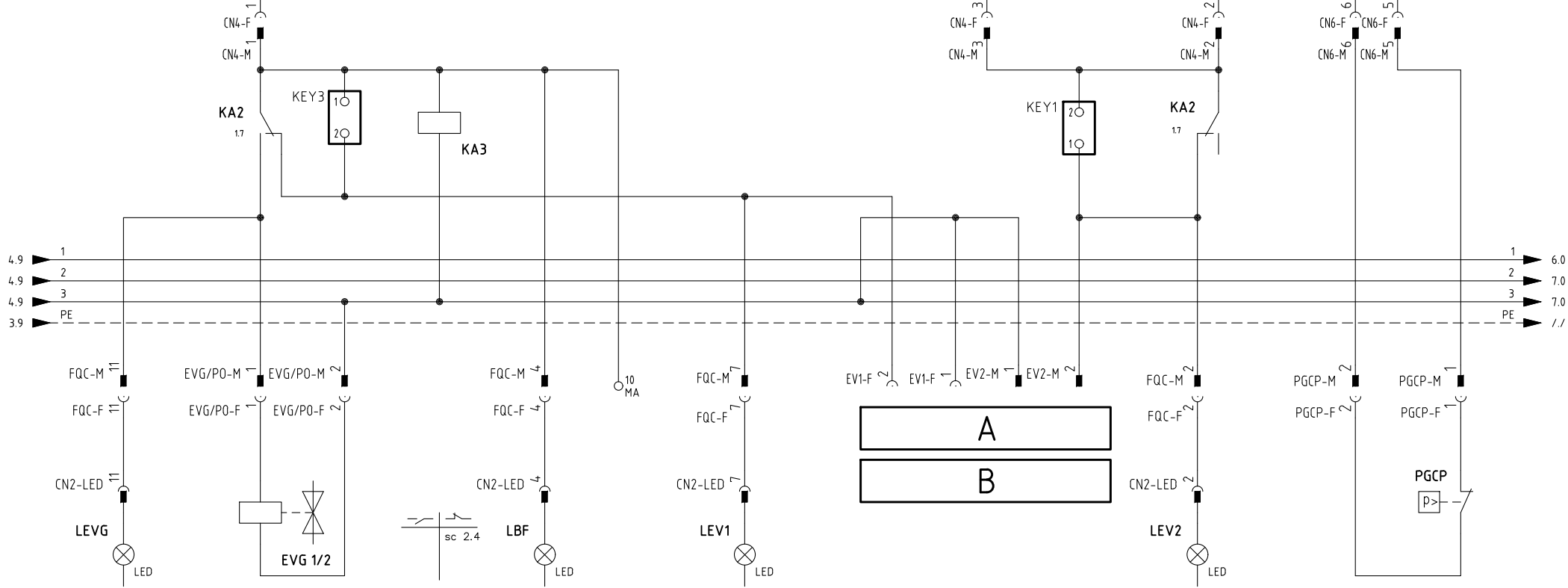
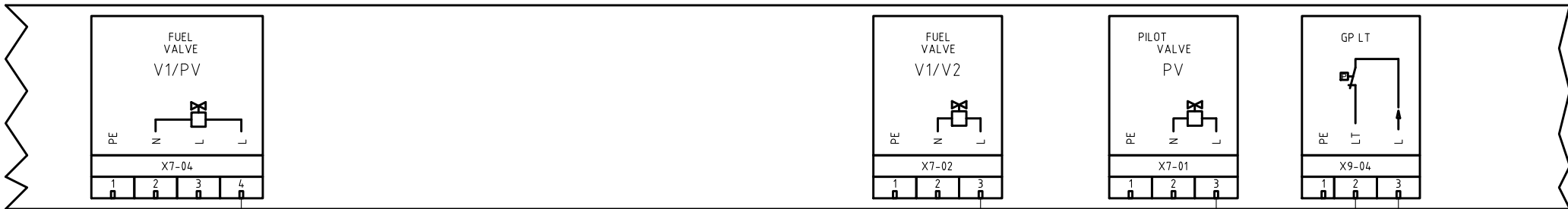
Data	22/05/2015	PREC.	FOGLIO
Revisione	01	2	3
Dis. N.	09 - 0432	SEGUE	TOTALE
		4	15



§

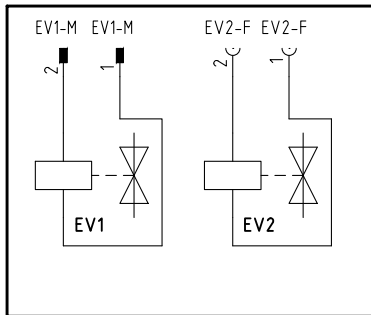
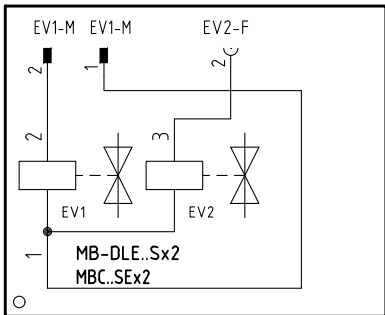
VERSIONE (PR) / VERSIONE (MD) CON RWF.. / 600V / KM3
 (PR) VERSION / (MD) VERSION WITH RWF.. / 600V / KM3

Data	22/05/2015	PREC.	FOGLIO
Revisione	01	3	4
Dis. N.	09 - 0432	SEGUE	TOTALE
		5	15

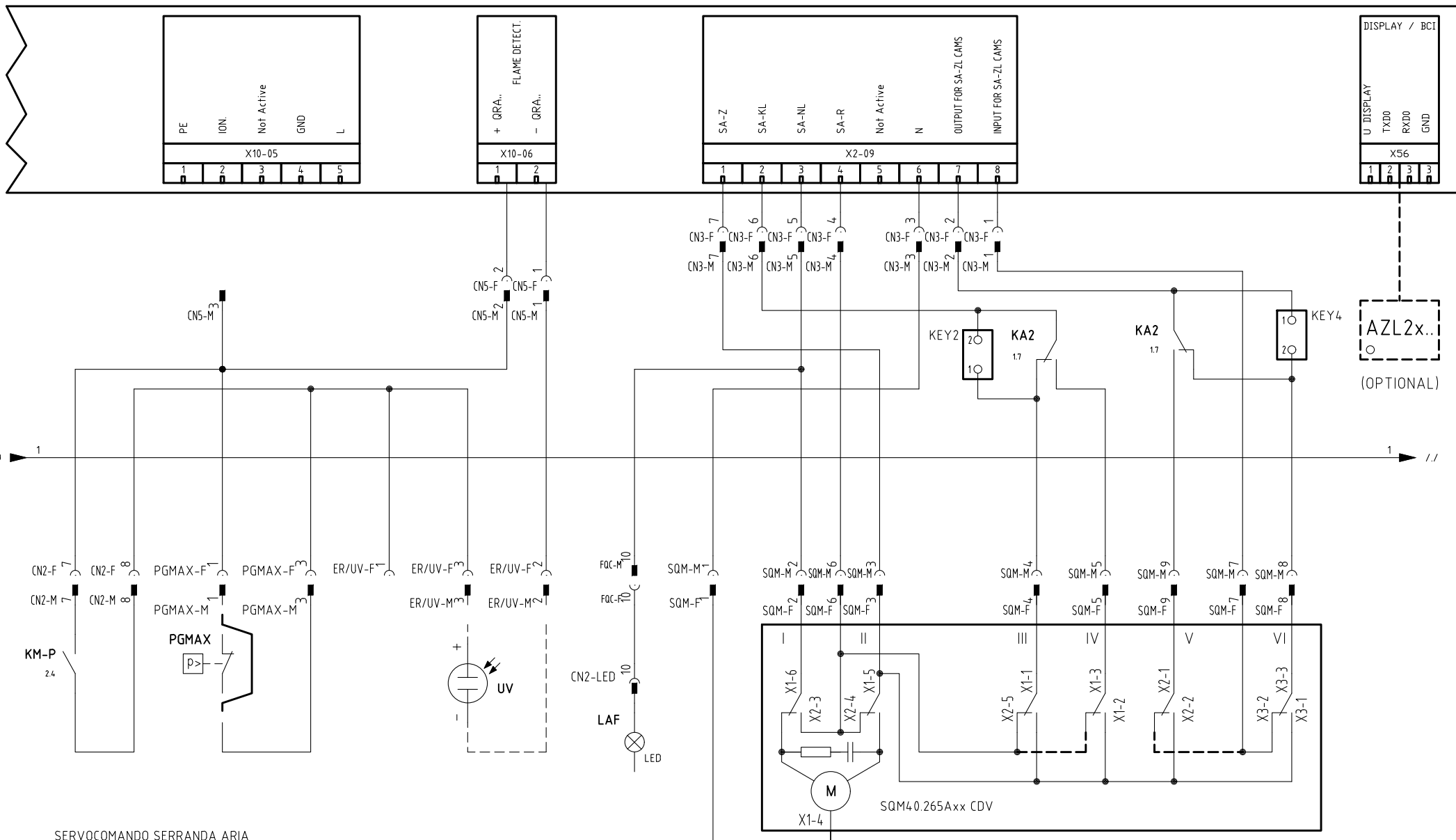


A

B



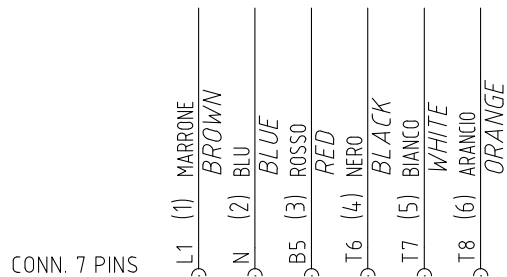
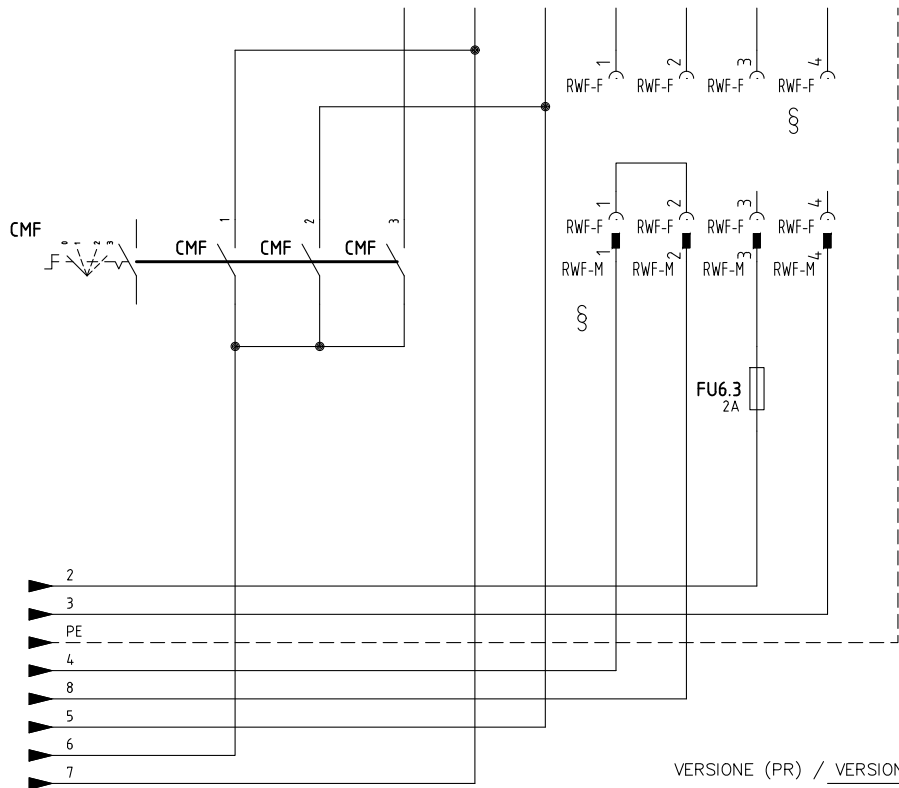
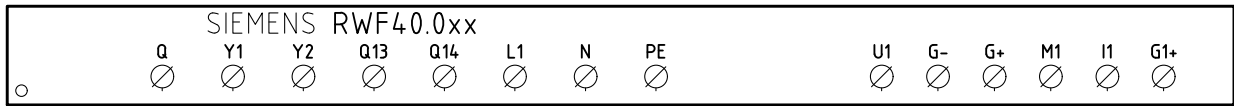
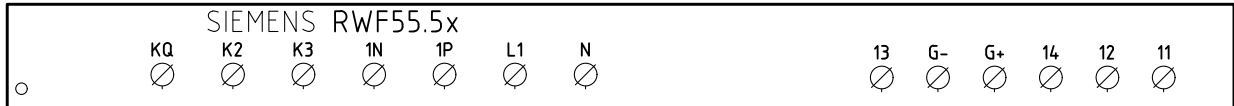
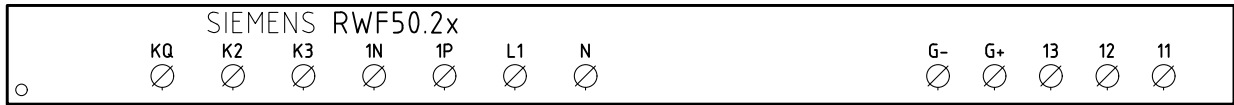
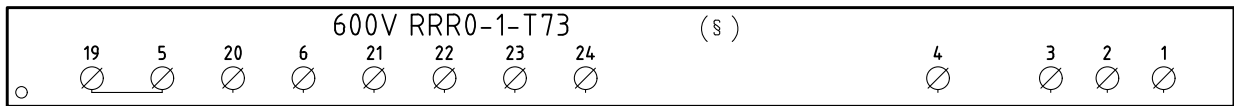
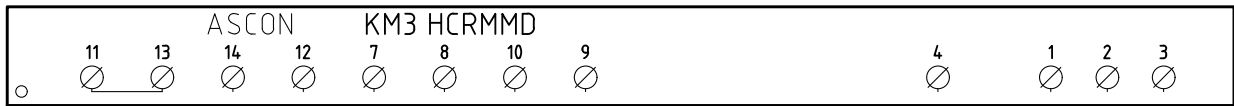
Data	22/05/2015	PREC.	FOGLIO
Revisione	01	4	5
Dis. N.	09 - 0432	SEGUE	TOTALE
		6	15



SERVOCOMANDO SERRANDA ARIA
 AIR DAMPER ACTUATOR
 SQM4.0.265Axx CDV

- I ALTA FIAMMA
HIGH FLAME
- II SOSTA
STAND-BY
- III BASSA FIAMMA GAS
GAS LOW FLAME
- IV BASSA FIAMMA GASOLIO
LIGHT OIL LOW FLAME
- V ACCENSIONE GASOLIO
LIGHT OIL IGNITION
- VI ACCENSIONE GAS
GAS IGNITION

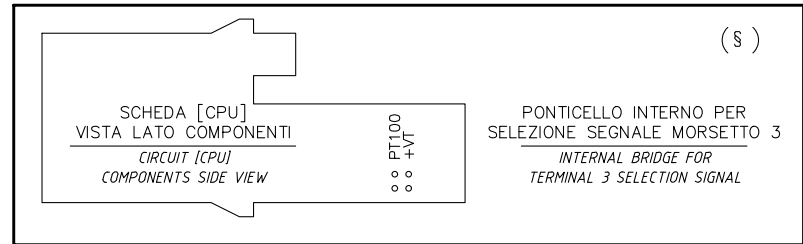
Data	22/05/2015	PREC.	FOGLIO
Revisione	01	5	6
Dis. N.	09 - 0432	SEQUE	TOTALE
		7	15



CONN. 7 PINS

CAVO 7x0,75mmq
7x0,75mmq CABLE

ATTENZIONE COLLEGAMENTO SONDE CON CONNETTORE 7 POLI
WARNING PROBE CONNECTION WITH 7 PINS CONNECTOR



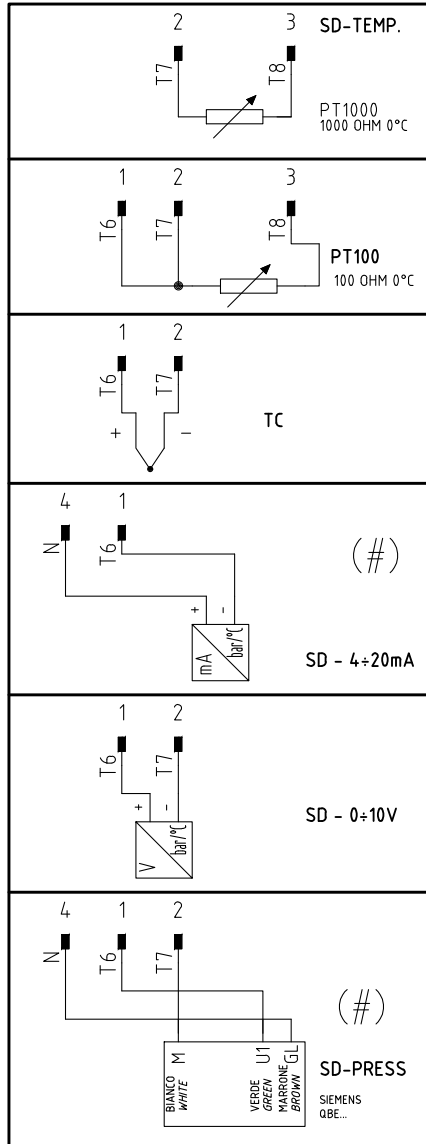
VERSIONE (PR) / VERSIONE (MD) CON RWF.. / 600V / KM3
(PR) VERSION / (MD) VERSION WITH RWF.. / 600V / KM3

Data	22/05/2015	PREC.	FOGLIO
Revisione	01	6	7
Dis. N.	09 - 0432	SEGUE	TOTALE
		8	15

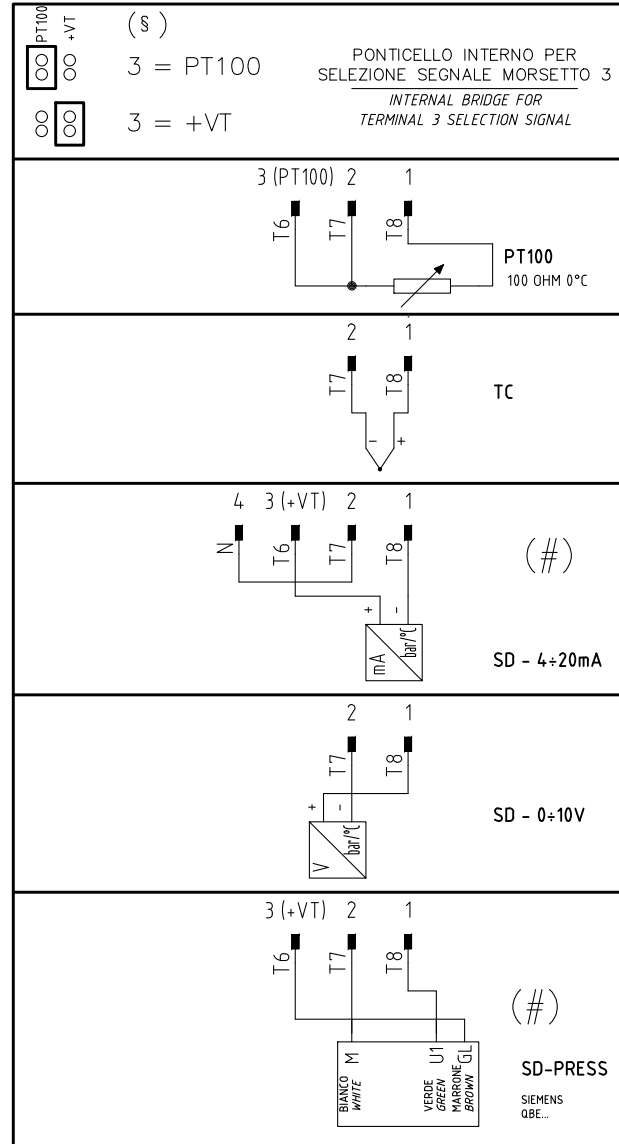
(xx)

ATTENZIONE COLLEGAMENTO SONDE CON CONNETTORE 7 POLI
WARNING PROBE CONNECTION WITH 7 PINS CONNECTOR

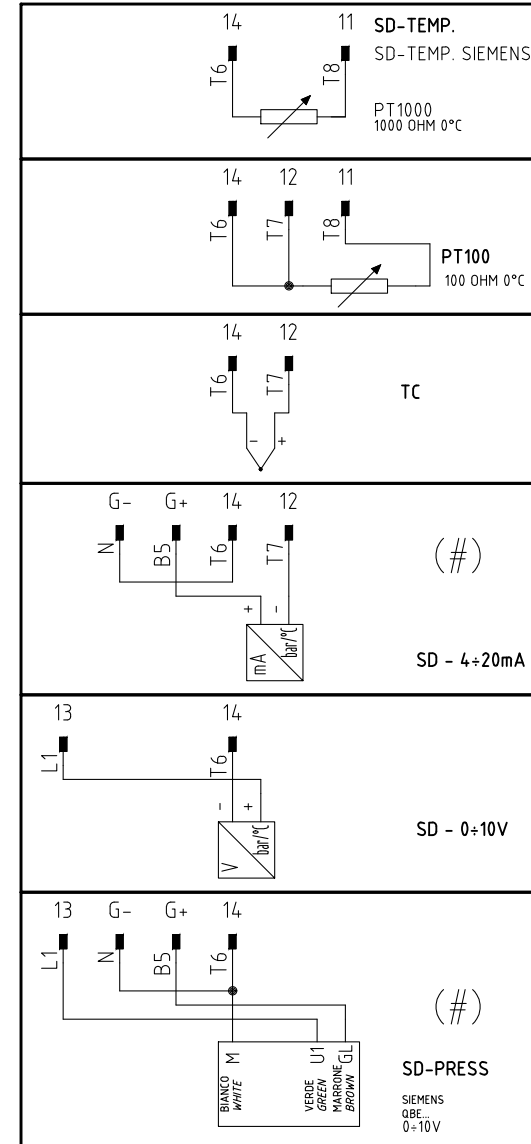
KM3 HCRMMD



600V RRR0-1-T73



RWF55.5x



(#)
COLLEGAMENTO SOLO PER
TRASDUTTORI PASSIVI
TRASDUCER PASSIVE
CONNECTION ONLY

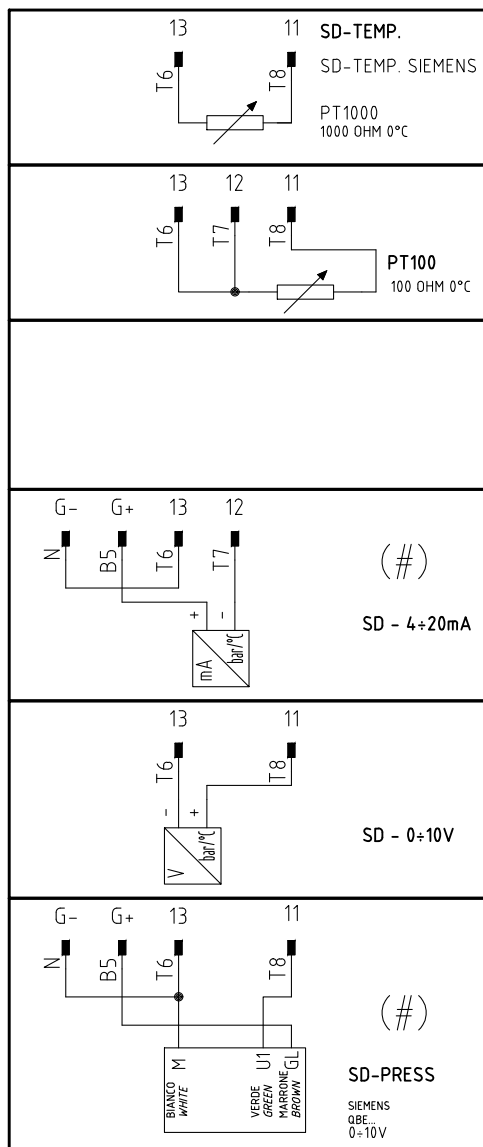
Data	22/05/2015	PREC.	FOGLIO
Revisione	01	7	8
Dis. N.	09 - 0432	SEGUE	TOTALE
		9	15

(xx)

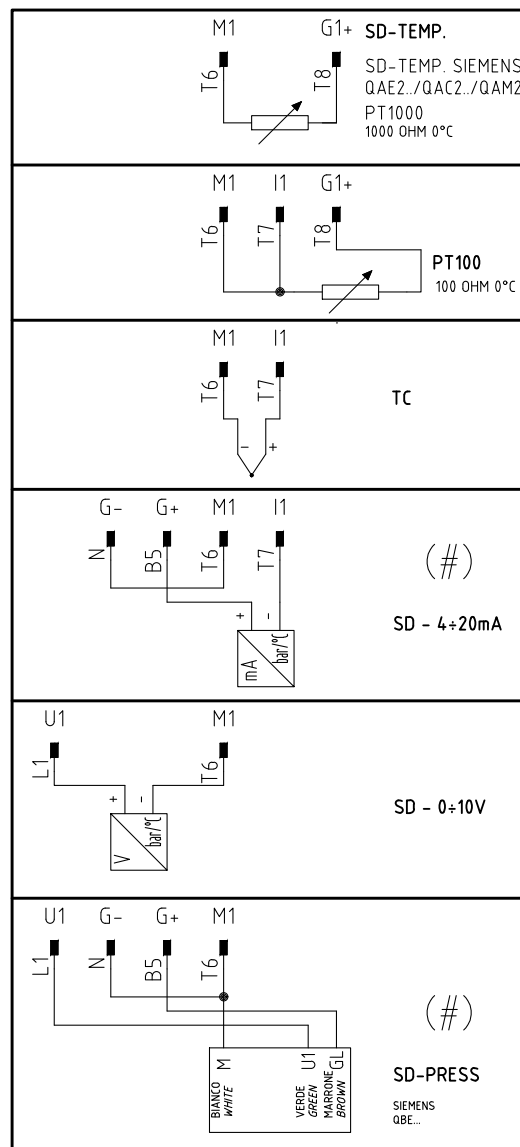
ATTENZIONE COLLEGAMENTO SONDE CON CONNETTORE 7 POLI

WARNING PROBE CONNECTION WITH 7 PINS CONNECTOR

RWF50.2x



RWF40.0xx

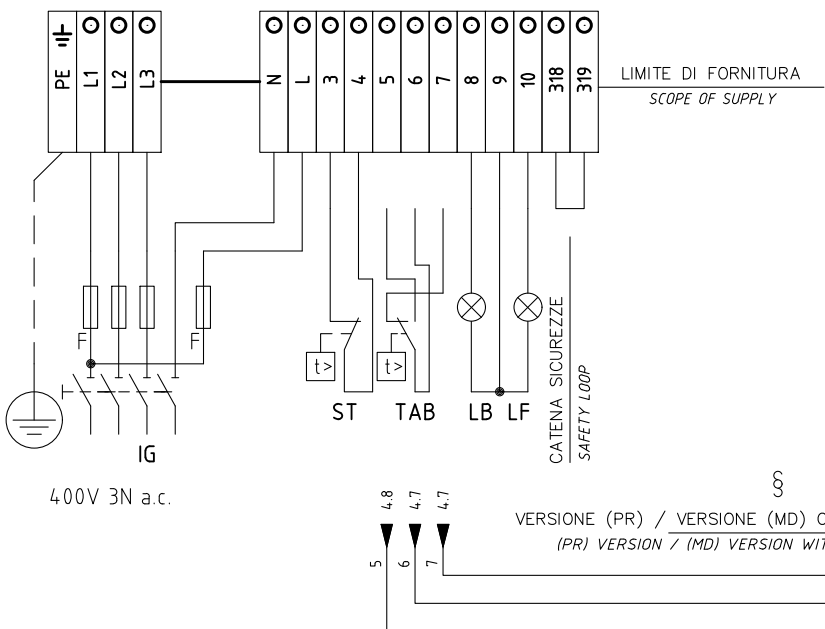


#

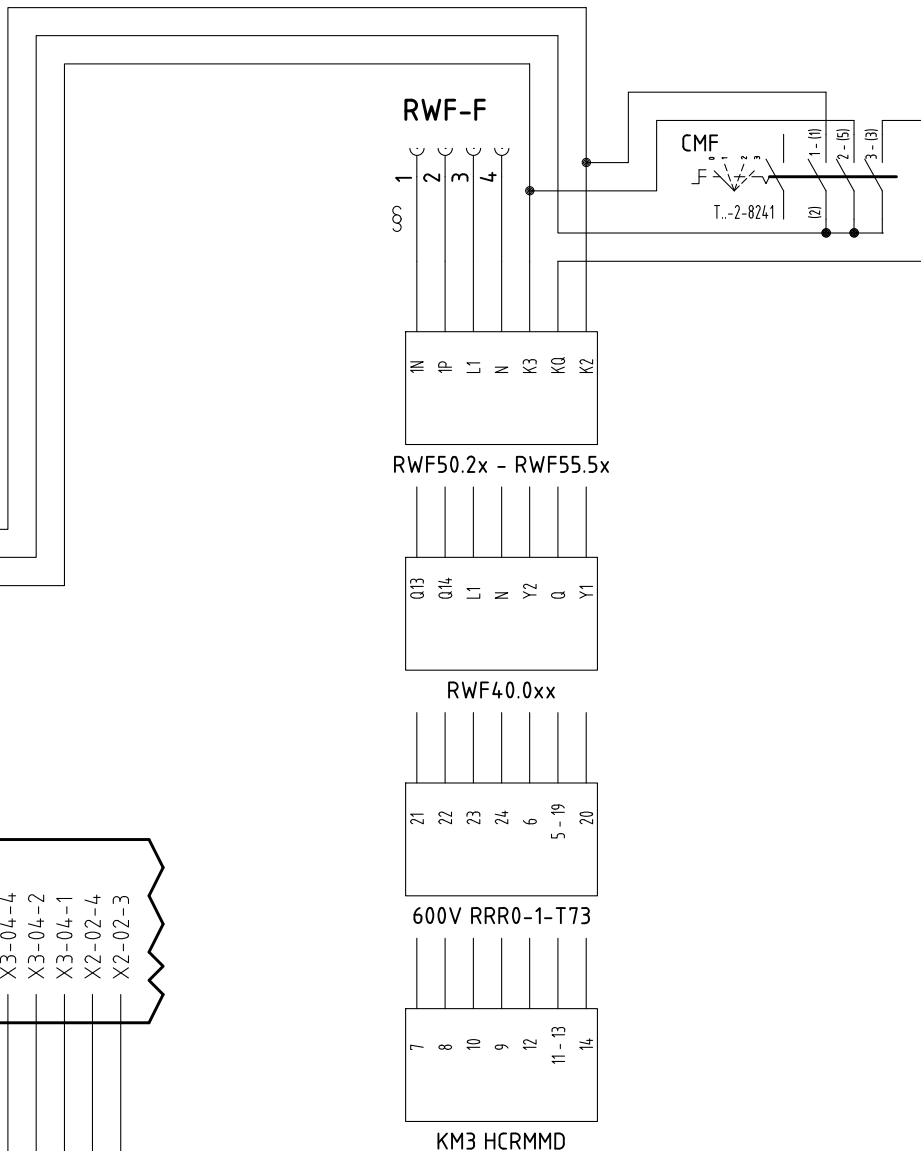
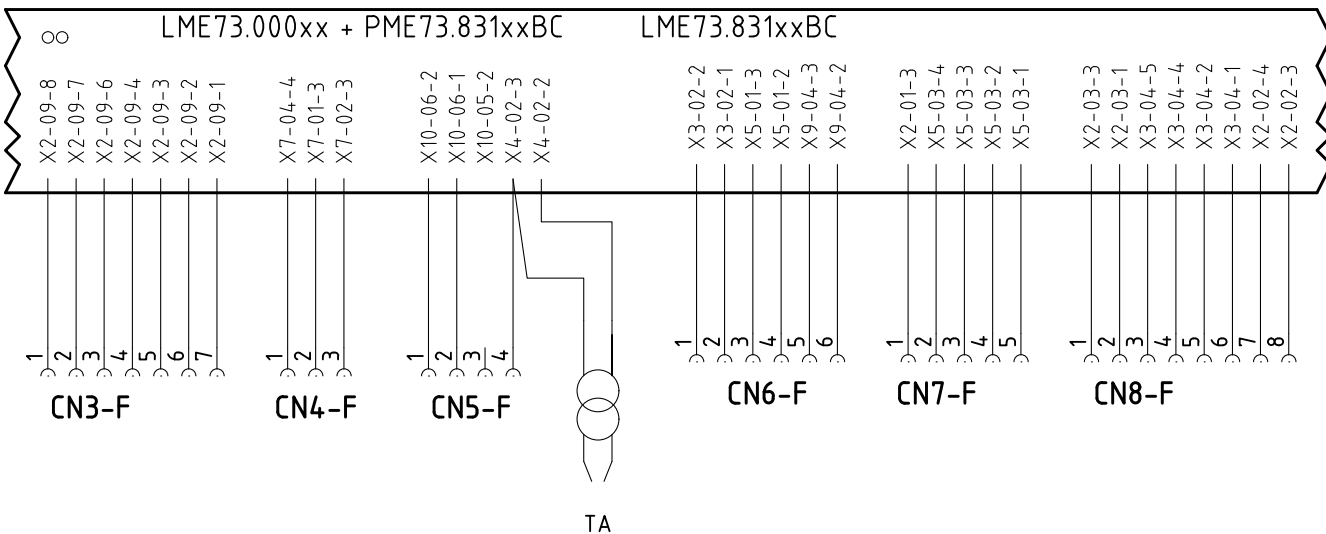
COLLEGAMENTO SOLO PER
TRASDUTTORI PASSIVITRASDUCER PASSIVE
CONNECTION ONLY

Data	22/05/2015	PREC.	FOGLIO
Revisione	01	8	9
Dis. N.	09 - 0432	SEGUE	TOTALE
		10	15

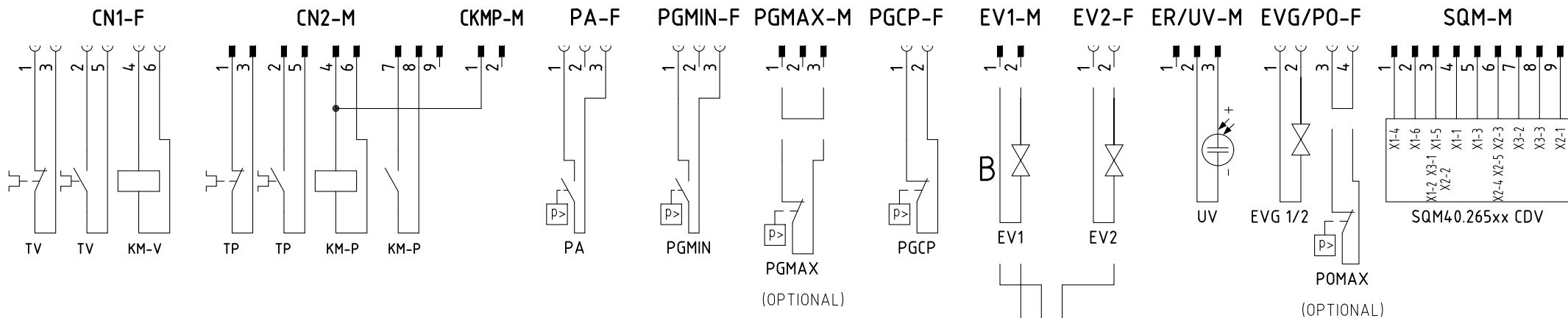
QUADRO QG - MORSETTIERA MA
MORSETTIERA ALIMENTAZIONE BRUCIATORE
BURNER SUPPLY TERMINAL BOARD



VERSIONE (PR) / VERSIONE (MD) CON RWF.. / 600V / KM3
 (PR) VERSION / (MD) VERSION WITH RWF.. / 600V / KM3

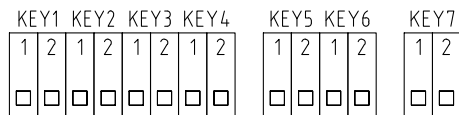
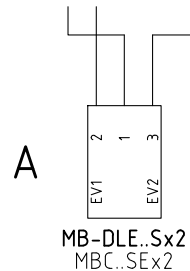


Data	22/05/2015	PREC.	FOGLIO
Revisione	01	9	10
Dis. N.	09 - 0432	SEGUE	TOTALE
		11	15

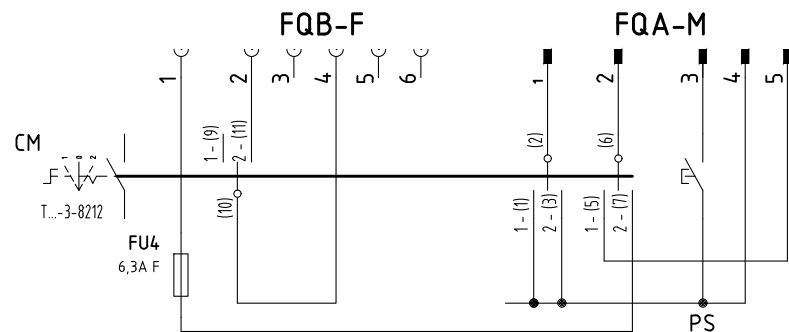
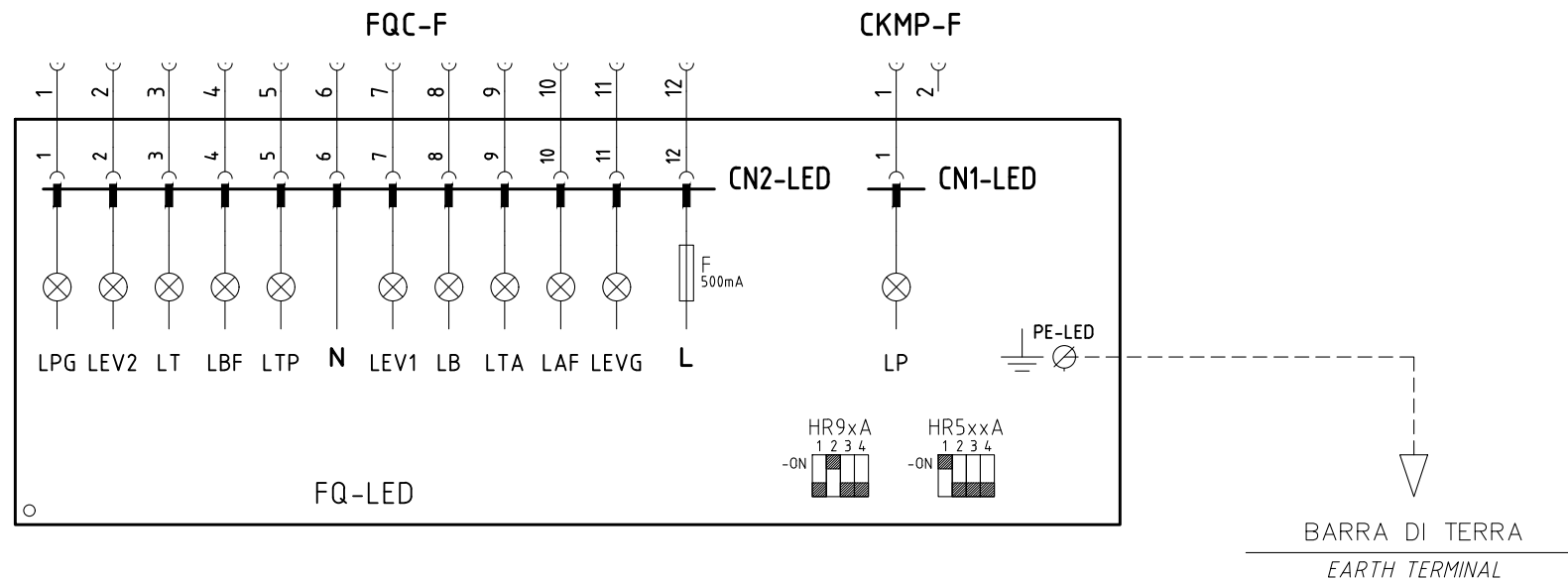


SERVOCOMANDO SERRANDA ARIA
 AIR DAMPER ACTUATOR
 SQM40.265Axx CDV

- I ALTA FIAMMA
HIGH FLAME
- II SOSTA
STAND-BY
- III BASSA FIAMMA GAS
GAS LOW FLAME
- IV BASSA FIAMMA GASOLIO
LIGHT OIL LOW FLAME
- V ACCENSIONE GASOLIO
LIGHT OIL IGNITION
- VI ACCENSIONE GAS
GAS IGNITION



Data	22/05/2015	PREC.	FOGLIO
Revisione	01	10	11
Dis. N.	09 - 0432	SEGUE	TOTALE
		12	15



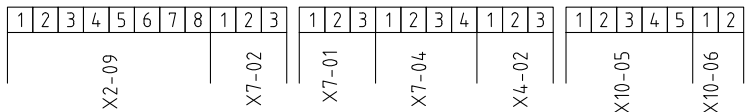
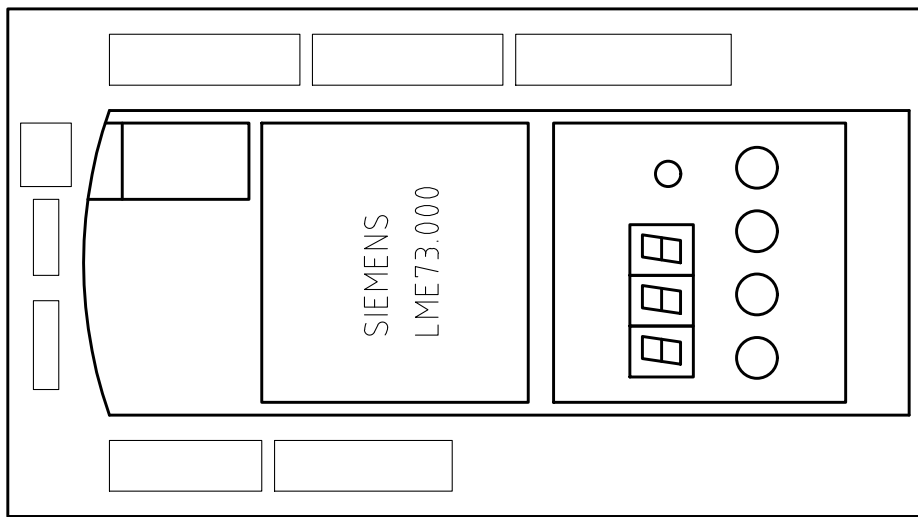
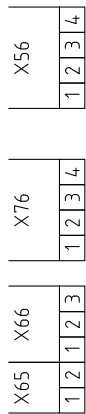
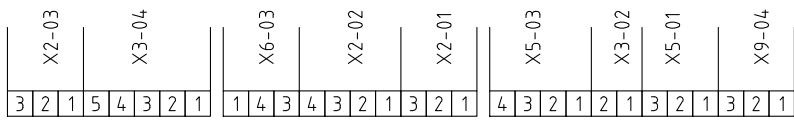
Data	22/05/2015	PREC.	FOGLIO
Revisione	01	11	12
Dis. N.	09 - 0432	SEGUE	TOTALE
		13	15

Sigla/Item	Foglio/Sheet	Funzione	Function
600V RRR0-1-T73	7	REGOLATORE MODULANTE (ALTERNATIVO)	BURNER MODULATOR (ALTERNATIVE)
AZL2x..	6	INTERFACCIA UTENTE	USER INTERFACE
CM	1	COMMUTATORE FUNZIONAMENTO 1)GAS 0)SPENTO 2)GASOLIO	MANUAL OPERATION SWITCH 1)GAS 0)OFF 2)LIGHT OIL
CMF	7	COMMUT. MANUALE FUNZ. 0)FERMO 1)ALTA FIAMMA 2)BASSA FIAMMA 3)AUTOMATICO	MANUAL SWITCH 0)OFF 1)HIGH FLAME 2)LOW FLAME 3)AUTOMATIC
EV1	5	ELETTROVALVOLA GAS LATO RETE	UPSTREAM GAS SOLENOID VALVE
EV2	5	ELETTROVALVOLA GAS LATO BRUCIATORE	DOWNSTREAM GAS SOLENOID VALVE
EVG 1/2	5	ELETTROVALVOLE GASOLIO	LIGHT OIL ELECTRO VALVES
FQ-LED	12	PANNELLO FRONTALE (LED)	FRONT PANEL (LED)
FU1	1	FUSIBILE AUSILIARIO	AUXILIARY FUSE
FU3	1	FUSIBILI LINEA POMPA	PUMP LINE FUSES
FU4	1	FUSIBILE AUSILIARIO	AUXILIARY FUSE
FU6.3	7	FUSIBILE	FUSE
FU-A	1	FUSIBILI DI LINEA	LINE FUSES
FU-B	1	FUSIBILE DI LINEA	LINE FUSE
IG	1	INTERRUTTORE GENERALE	MAINS SWITCH
KA1	1	RELE" AUSILIARIO	AUXILIARY RELAY
KA2	1	RELE" AUSILIARIO	AUXILIARY RELAY
KA3	5	RELE" AUSILIARIO	AUXILIARY RELAY
KM3 HCRMMD	7	REGOLATORE MODULANTE (ALTERNATIVO)	BURNER MODULATOR (ALTERNATIVE)
KM-P	2	CONTATTORE MOTORE POMPA GASOLIO	LIGHT OIL PUMP MOTOR CONTACTOR
KM-V	2	CONTATTORE MOTORE VENTILATORE	FAN MOTOR CONTACTOR
LAF	6	LAMPADA SEGNALAZIONE ALTA FIAMMA BRUCIATORE	BURNER IN HIGH FLAME INDICATOR LIGHT
LB	3	LAMPADA SEGNALAZIONE BLOCCO BRUCIATORE	INDICATOR LIGHT FOR BURNER LOCK-OUT
LBF	5	LAMPADA SEGNALAZIONE BASSA FIAMMA BRUCIATORE	BURNER IN LOW FLAME INDICATOR LIGHT
LEV1	5	LAMPADA SEGNALAZIONE APERTURA [EV1]	INDICATOR LIGHT FOR OPENING OF ELECTRO-VALVE [EV1]
LEV2	5	LAMPADA SEGNALAZIONE APERTURA [EV2]	INDICATOR LIGHT FOR OPENING OF ELECTRO-VALVE [EV2]
LEVG	5	LAMPADA SEGNALAZIONE APERTURA [EVG]	INDICATOR LIGHT FOR OPENING OF ELECTRO-VALVE [EVG]
LME73.000xx + PME73.831xxBC	2	APPARECCHIATURA DI COMANDO	CONTROL SCHEME
LME73.831xxBC	2	APPARECCHIATURA DI COMANDO	CONTROL SCHEME
LP	2	LAMPADA SEGNALAZIONE FUNZIONAMENTO POMPA	INDICATOR LIGHT FOR PUMP OPERATION
LPGMIN	4	LAMPADA SEGNALAZIONE PRESENZA GAS IN RETE	INDICATOR LIGHT FOR PRESENCE OF GAS IN THE NETWORK
LT	2	LAMPADA SEGNALAZIONE BLOCCO TERMICO MOTORE VENTILATORE	INDICATOR LIGHT FOR FAN MOTOR OVERLOAD THERMAL CUTOUT

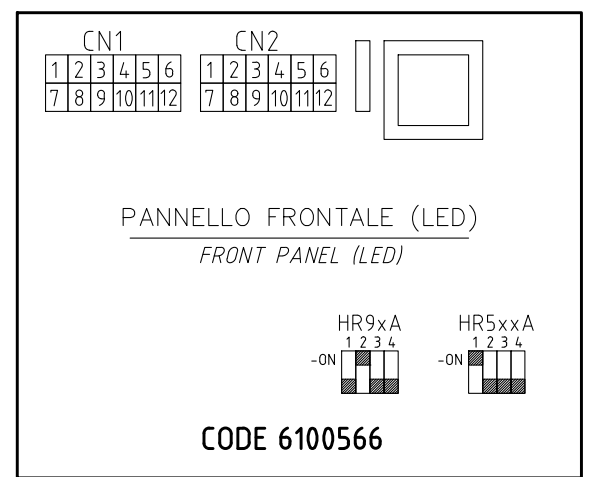
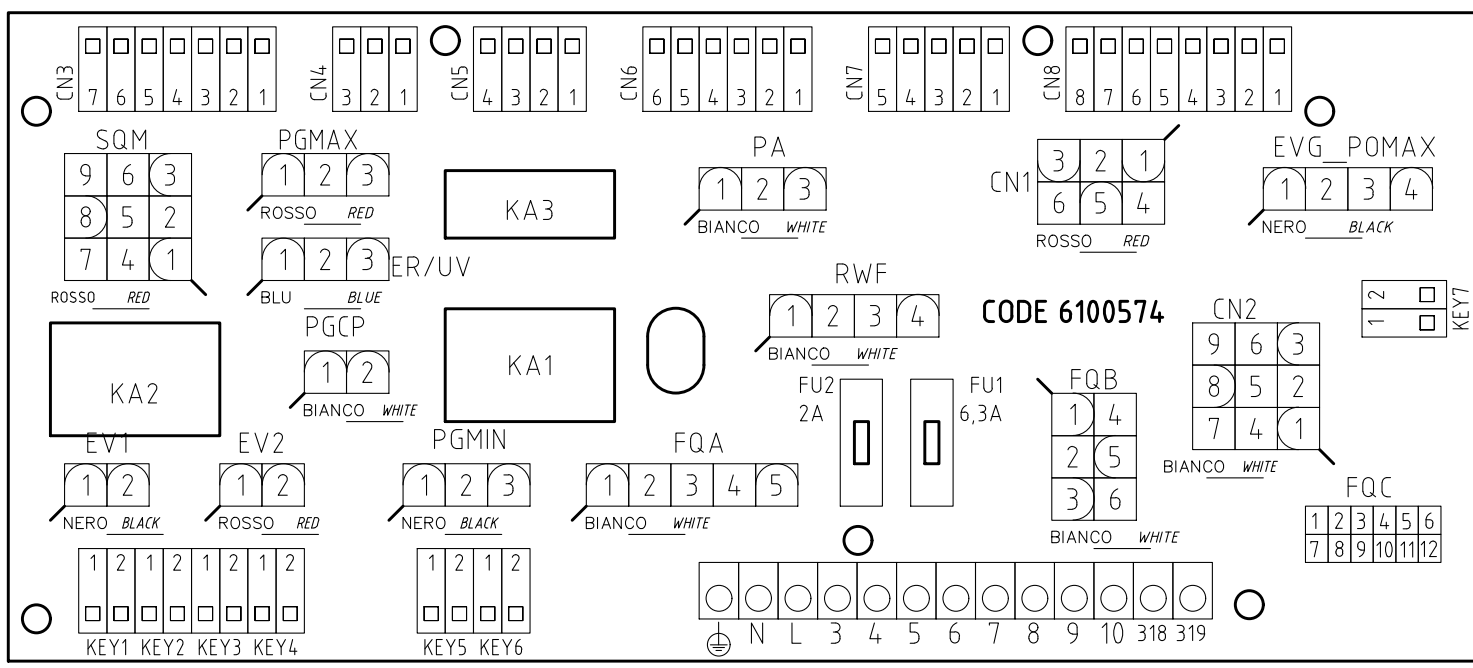
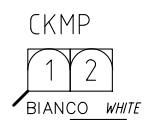
Data	22/05/2015	PREC.	FOGLIO
Revisione	01	12	13
Dis. N.	09 - 0432	SEGUE	TOTALE
		14	15

Sigla/Item	Foglio/Sheet	Funzione	Function
LTA	4	LAMPADA SEGNALAZIONE TRASFORMATORE DI ACCENSIONE	IGNITION TRANSFORMER INDICATOR LIGHT
LTP	2	LAMPADA SEGNALAZIONE BLOCCO TERMICO MOTORE VENTILATORE	INDICATOR LIGHT FOR FAN MOTOR OVERLOAD THERMAL CUTOUT
MB-DLE..Sx0	5	GRUPPO VALVOLE GAS	GAS VALVES GROUP
MB-DLE..Sx2	5	GRUPPO VALVOLE GAS	GAS VALVES GROUP
MBC..SEx0	5	GRUPPO VALVOLE GAS (ALTERNATIVO)	GAS VALVES GROUP (ALTERNATIVE)
MBC..SEx2	5	GRUPPO VALVOLE GAS (ALTERNATIVO)	GAS VALVES GROUP (ALTERNATIVE)
MP	1	MOTORE POMPA GASOLIO	LIGHT OIL PUMP MOTOR
MV	1	MOTORE VENTILATORE	FAN MOTOR
PA	3	PRESSOSTATO ARIA	AIR PRESSURE SWITCH
PGCP	5	PRESSOSTATO GAS CONTROLLO PERDITE	GAS LEAKAGE PRESSURE SWITCH
PGMAX	6	PRESSOSTATO GAS DI MASSIMA PRESSIONE (OPTIONAL)	MAXIMUM PRESSURE GAS SWITCH (OPTIONAL)
PGMIN	4	PRESSOSTATO GAS DI MINIMA PRESSIONE	MINIMUM GAS PRESSURE SWITCH
POMAX	3	PRESSOSTATO DI MASSIMA PRESSIONE OLIO (OPTIONAL)	MAXIMUM OIL PRESSURE SWITCH (OPTIONAL)
PS	3	PULSANTE SBLOCCO FIAMMA	FLAME UNLOCK BUTTON
PT100	8	SONDA DI TEMPERATURA	TEMPERATURE PROBE
RWF40.0xx	7	REGOLATORE MODULANTE	BURNER MODULATOR
RWF50.2x	7	REGOLATORE MODULANTE	BURNER MODULATOR
RWF55.5x	7	REGOLATORE MODULANTE (ALTERNATIVO)	BURNER MODULATOR (ALTERNATIVE)
SD-PRESS	8	SONDA DI PRESSIONE	PRESSURE PROBE
SD-TEMP.	8	SONDA DI TEMPERATURA	TEMPERATURE PROBE
SD - 0÷10V	8	TRASDUTTORE USCITA IN TENSIONE	TRANSDUCER VOLTAGE OUTPUT
SD - 4÷20mA	8	TRASDUTTORE USCITA IN CORRENTE	TRANSDUCER CURRENT OUTPUT
SQM40.265Axx CDV	6	SERVOCOMANDO SERRANDA ARIA	AIR DAMPER ACTUATOR
ST	4	SERIE TERMOSTATI/PRESSOSTATI	SERIES OF THERMOSTATS OR PRESSURE SWITCHES
TA	4	TRASFORMATORE DI ACCENSIONE	IGNITION TRANSFORMER
TAB	4	TERMOSTATO/PRESSOSTATO ALTA-BASSA FIAMMA	HIGH-LOW THERMOSTAT/PRESSURE SWITCHES
TC	8	TERMOCOPPIA	THERMOCOUPLE
TP	1	TERMICO MOTORE POMPA	PUMP MOTOR THERMAL
TV	1	TERMICO MOTORE VENTILATORE	FAN MOTOR THERMAL
UV	6	SONDA UV RILEVAZIONE FIAMMA	UV FLAME DETECTOR

Data	22/05/2015	PREC.	FOGLIO
Revisione	01	13	14
Dis. N.	09 - 0432	SEGUE	TOTALE
		15	15



VISTA LATO COMPONENTI
COMPONENTS SIDE VIEW



PANNELLO FRONTALE (LED)
FRONT PANEL (LED)

CODE 6100566

Data	22/05/2015	PREC.	FOGLIO
Revisione	01	14	15
Dis. N.	09 - 0432	SEGUE	TOTALE
		/	15