

01	WIRING AND BURNER TYPE UPDATE	06/07/16	U. PINTON
REV.	MODIFICA	DATA	FIRME

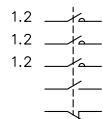
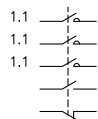
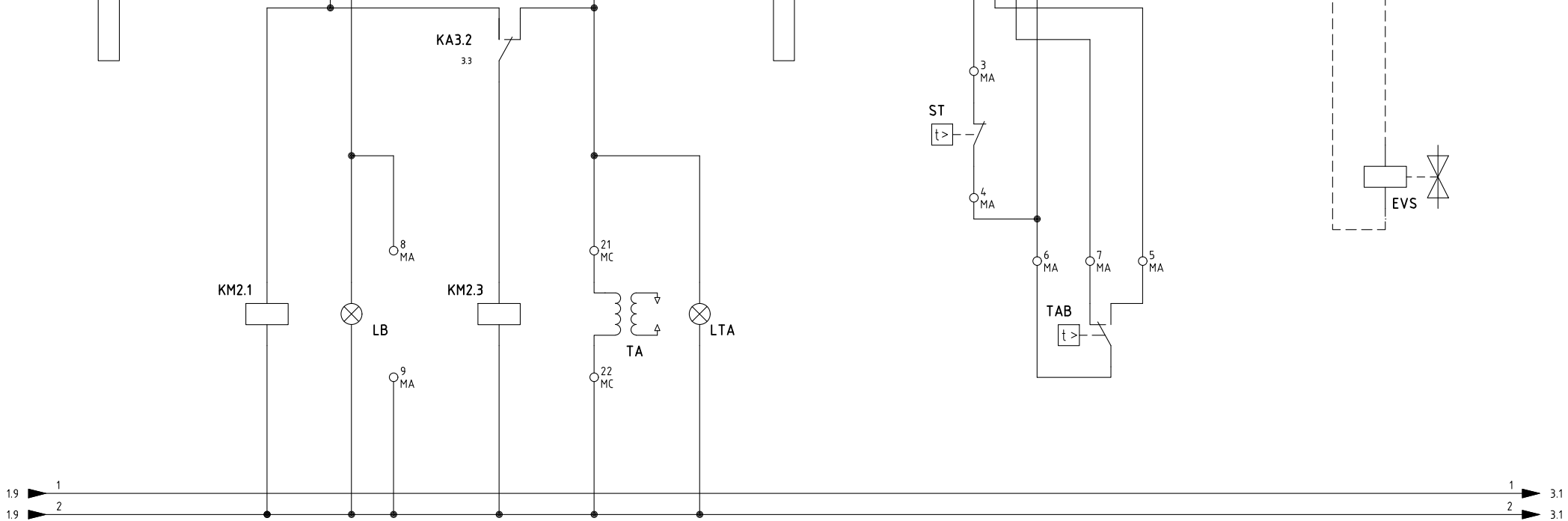
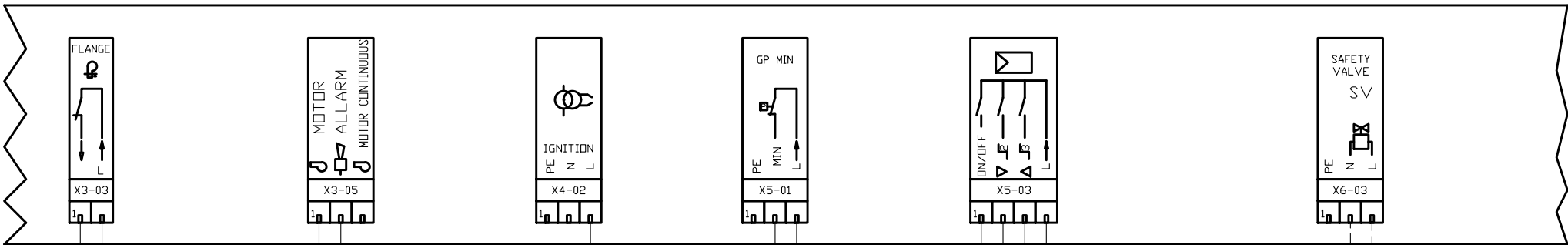


Impianto  
 TIPI/TYPES PG60 ÷ PG81 / RG91 ÷ RG520  
 MODELLO/MODEL G-.PR.x.xx.A.x.xx.EA

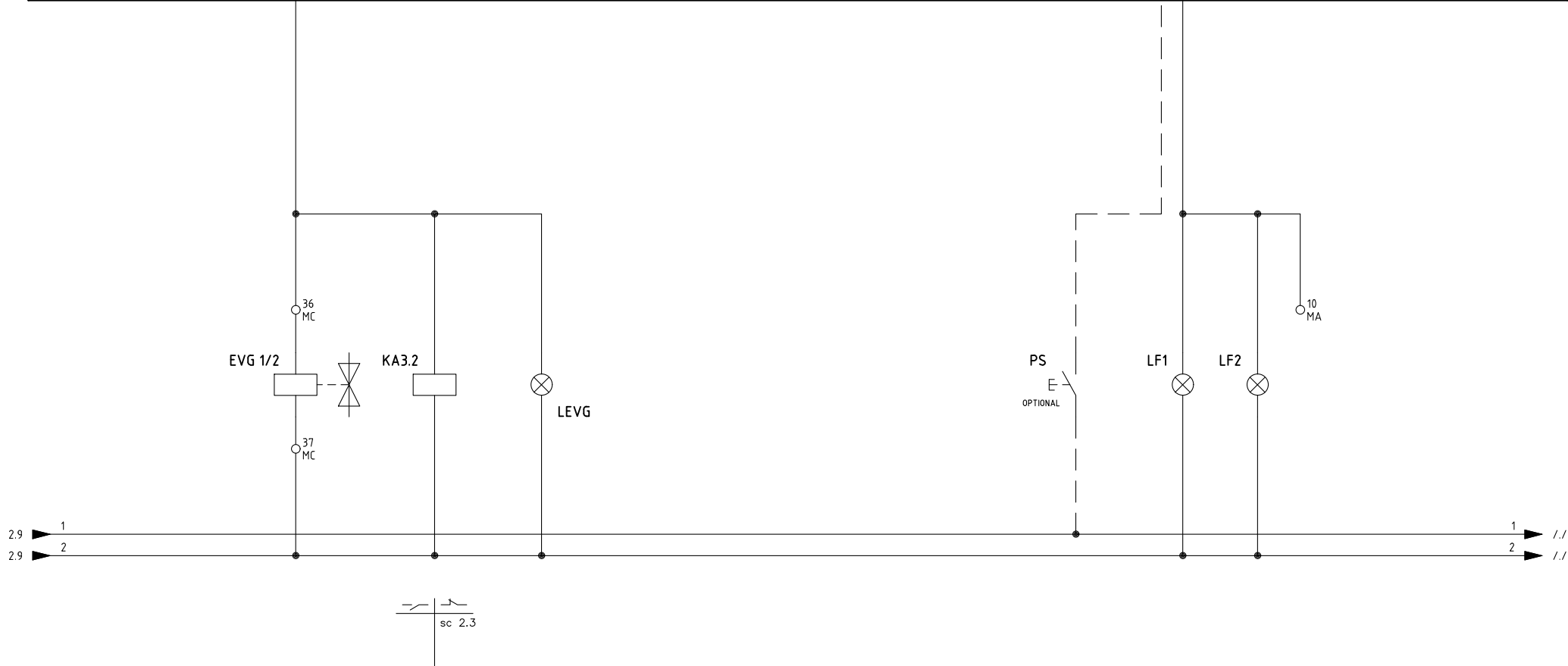
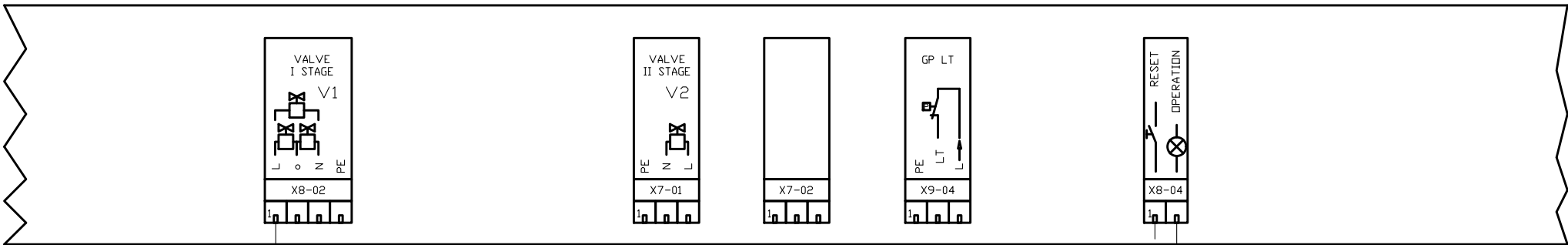
Descrizione  
 CON LMV20 E MOTORE POMPA SEPARATO  
 WITH LMV20 AND SEPARATE MOTOR PUMP

Ordine	
Commessa	Data Controllato 06/07/2016
Esecutore U. PINTON	Controllato G. SCATTOLIN

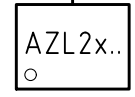
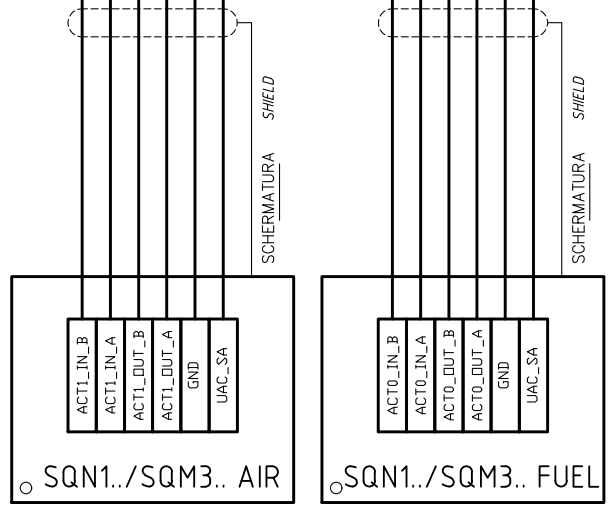
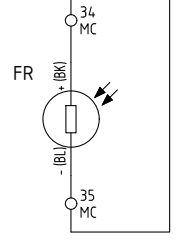
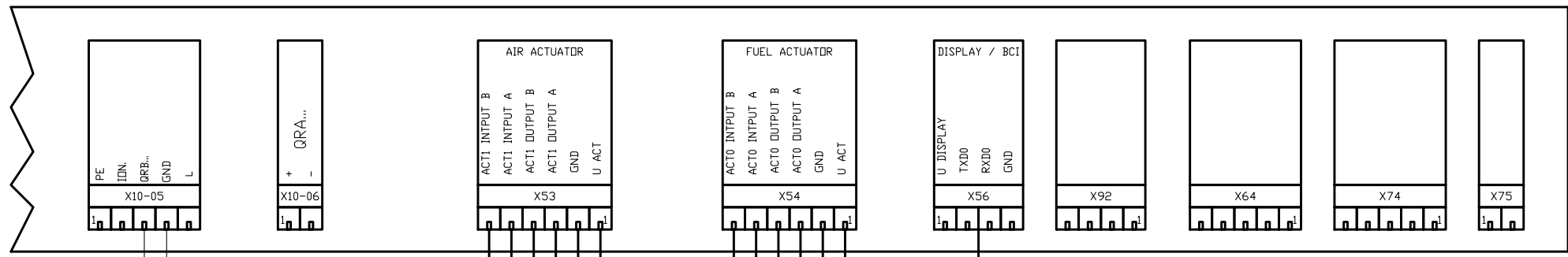
Data	07/05/2012	PREC.	FOGLIO
Revisione	01	/	1
Dis. N.	05 - 0945	SEGUE	TOTALE
		2	7



Data	07/05/2012	PREC.	FOGLIO
Revisione	01	1	2
Dis. N.	05 - 0945	SEGUE	TOTALE
		3	7



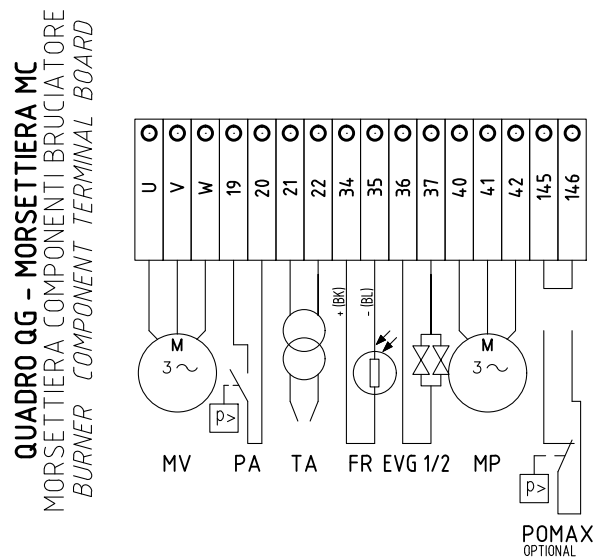
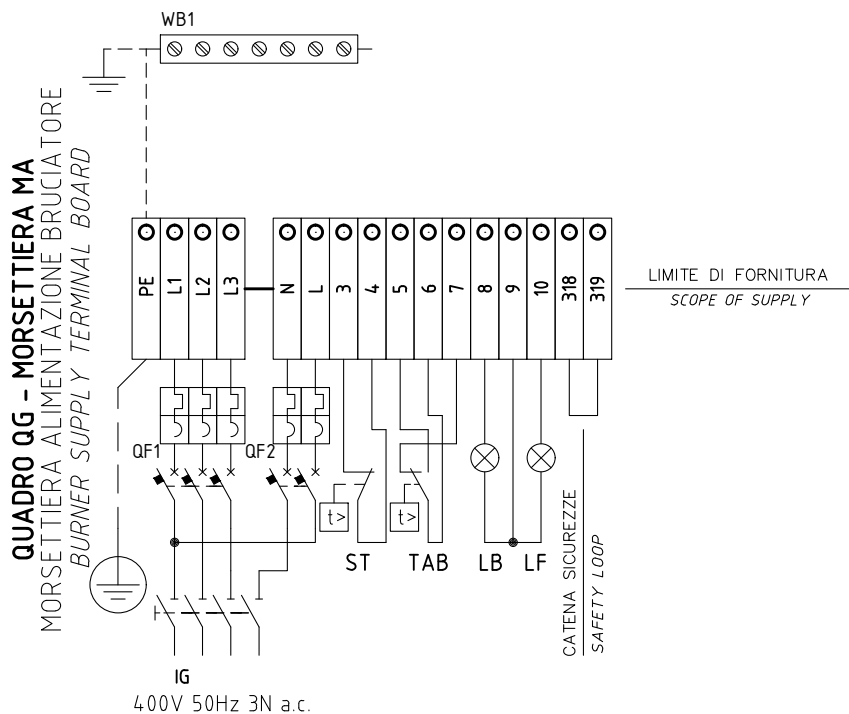
Data	07/05/2012	PREC.	FOGLIO
Revisione	01	2	3
Dis. N.	05 - 0945	SEGUE	TOTALE
		4	7



○ SQN1../SQM3.. AIR

○ SQN1../SQM3.. FUEL

Data	07/05/2012	PREC.	FOGLIO
Revisione	01	3	4
Dis. N.	05 - 0945	SEGUE	TOTALE
		5	7



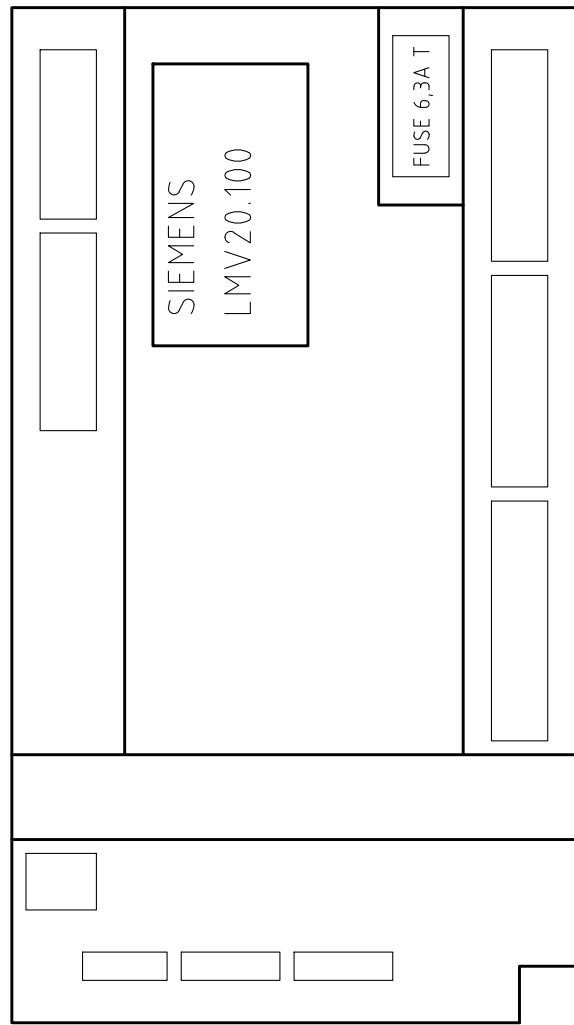
Data	07/05/2012	PREC.	FOGLIO
Revisione	01	4	5
Dis. N.	05 - 0945	SEGUE	TOTALE
		6	7

Sigla/Item	Foglio/Sheet	Funzione	Function
AZL2x..	4	INTERFACCIA UTENTE	USER INTERFACE
EVG 1/2	3	ELETTROVALVOLE GASOLIO	LIGHT OIL ELECTRO VALVES
EVS	2	ELETTROVALVOLA GAS DI SICUREZZA (OPTIONAL)	SAFETY GAS SOLENOID VALVE (OPTIONAL)
FR	4	FOTORESISTENZA RILEVAZIONE FIAMMA	PHOTORESISTOR FLAME DETECTOR
FU1.3	1	FUSIBILE AUSILIARIO	AUXILIARY FUSE
FU3	1	FUSIBILI LINEA POMPA	PUMP LINE FUSES
IG	1	INTERRUTTORE GENERALE	MAINS SWITCH
IL	1	INTERRUTTORE LINEA BRUCIATORE	BURNER LINE SWITCH
KA3.2	3	RELE" AUSILIARIO	AUXILIARY RELAY
KM2.1	2	CONTATTORE MOTORE VENTILATORE	FAN MOTOR CONTACTOR
KM2.3	2	CONTATTORE MOTORE POMPA GASOLIO	LIGHT OIL PUMP MOTOR CONTACTOR
LB	2	LAMPADA SEGNALAZIONE BLOCCO BRUCIATORE	INDICATOR LIGHT FOR BURNER LOCK-OUT
LEVG	3	LAMPADA SEGNALAZIONE APERTURA [EVG]	INDICATOR LIGHT FOR OPENING OF ELECTRO-VALVE [EVG]
LF1	3	LAMPADA SEGNALAZIONE FUNZIONAMENTO BRUCIATORE	INDICATOR LIGHT BURNER OPERATION
LF2	3	LAMPADA SEGNALAZIONE FUNZIONAMENTO BRUCIATORE	INDICATOR LIGHT BURNER OPERATION
LMV20.100	1	APPARECCHIATURA DI COMANDO	CONTROL SCHEME
LT	1	LAMPADA SEGNALAZIONE BLOCCO TERMICO MOTORE VENTILATORE	INDICATOR LIGHT FOR FAN MOTOR OVERLOAD THERMAL CUTOUT
LTA	2	LAMPADA SEGNALAZIONE TRASFORMATORE DI ACCENSIONE	IGNITION TRANSFORMER INDICATOR LIGHT
LTP	1	LAMPADA SEGNALAZIONE BLOCCO TERMICO MOTORE VENTILATORE	INDICATOR LIGHT FOR FAN MOTOR OVERLOAD THERMAL CUTOUT
MP	1	MOTORE POMPA GASOLIO	LIGHT OIL PUMP MOTOR
MV	1	MOTORE VENTILATORE	FAN MOTOR
PA	1	PRESSOSTATO ARIA	AIR PRESSURE SWITCH
POMAX	1	PRESSOSTATO DI MASSIMA PRESSIONE OLIO (OPTIONAL)	MAXIMUM OIL PRESSURE SWITCH (OPTIONAL)
PS	3	PULSANTE SBLOCCO FIAMMA	FLAME UNLOCK BUTTON
QF1	1	MAGNETOTERMICO PROTEZIONE ALIMENTAZIONE TRIFASE	THREE-PHASE POWER CIRCUIT BREAKER PROTECTION
QF2	1	MAGNETOTERMICO PROTEZIONE LINEA AUSILIARI	AUXILIARY SUPPLY CIRCUIT BREAKER PROTECTION
SQN1../SQM3.. AIR	4	SERVOCOMANDO SERRANDA ARIA	AIR DAMPER ACTUATOR
SQN1../SQM3.. FUEL	4	SERVOCOMANDO COMBUSTIBILE	FUEL ACTUATOR
ST	2	SERIE TERMOSTATI/PRESSOSTATI	SERIES OF THERMOSTATS OR PRESSURE SWITCHES
TA	2	TRASFORMATORE DI ACCENSIONE	IGNITION TRANSFORMER
TAB	2	TERMOSTATO/PRESSOSTATO ALTA-BASSA FIAMMA	HIGH-LOW THERMOSTAT/PRESSURE SWITCHES
TP	1	TERMICO MOTORE POMPA	PUMP MOTOR THERMAL
TV	1	TERMICO MOTORE VENTILATORE	FAN MOTOR THERMAL
WB1	1	BARRA DI TERRA	EARTH TERMINAL

Data	07/05/2012	PREC.	FOGLIO
Revisione	01	5	6
Dis. N.	05 - 0945	SEGUE	TOTALE
		7	7

X03-03  
 X03-05  
 X06-03  
 X04-02  
 FREE  
 X09-04  
 X05-01

X56



4	3	2	1	6	5	4	3	2	1	6	5	4	3	2	1
COM X92 RESERVE				X54						X53					

X03-04  
 X07-01  
 X08-02  
 X08-04  
 X05-03  
 X03-02  
 X10-06  
 X10-05  
 FREE

Data	07/05/2012	PREC.	FOGLIO
Revisione	01	6	7
Dis. N.	05 - 0945	SEGUE	TOTALE
		/	7