

02	PRINTED CIRCUIT 6100562 REV. 1 MODIFIED	01/09/14	U. PINTON
01	MODIFIED PCB COD. 6100562	12/02/14	U. PINTON
REV.	MODIFICA	DATA	FIRME



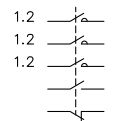
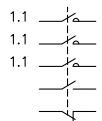
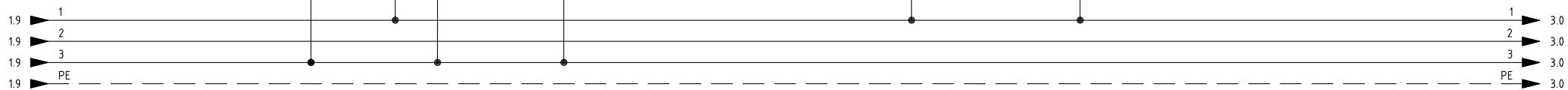
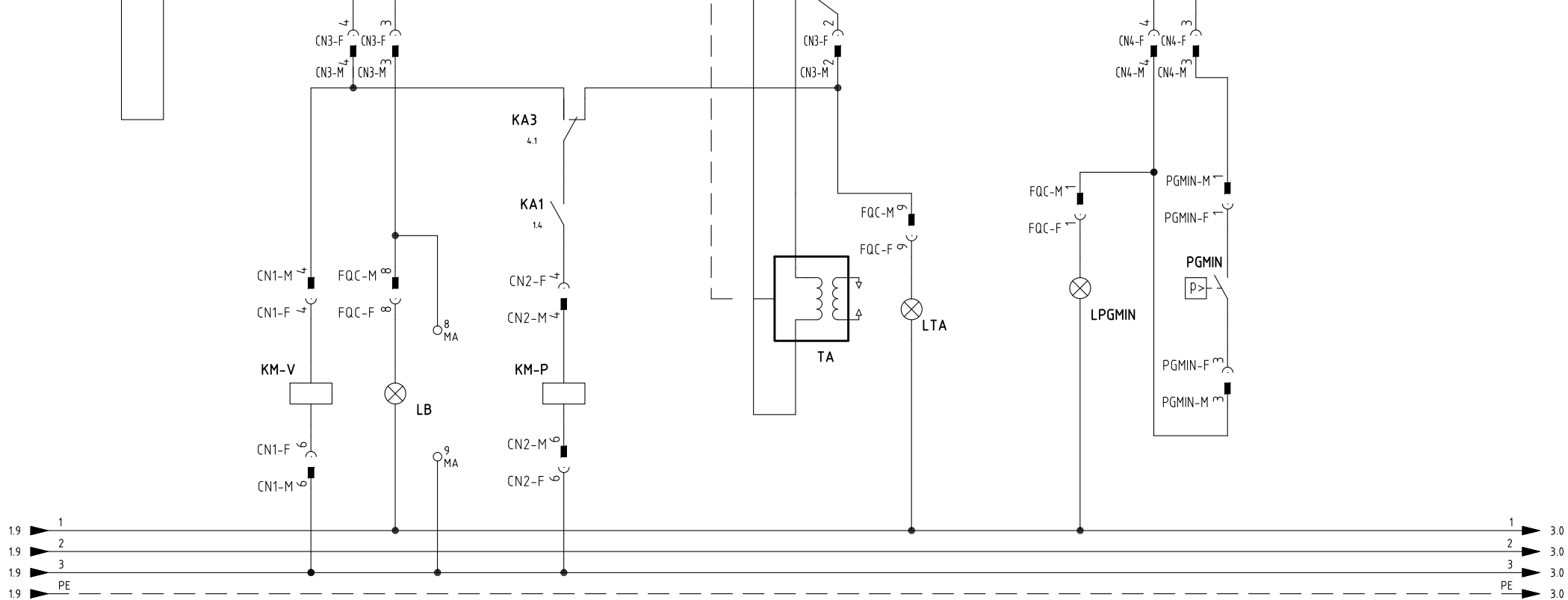
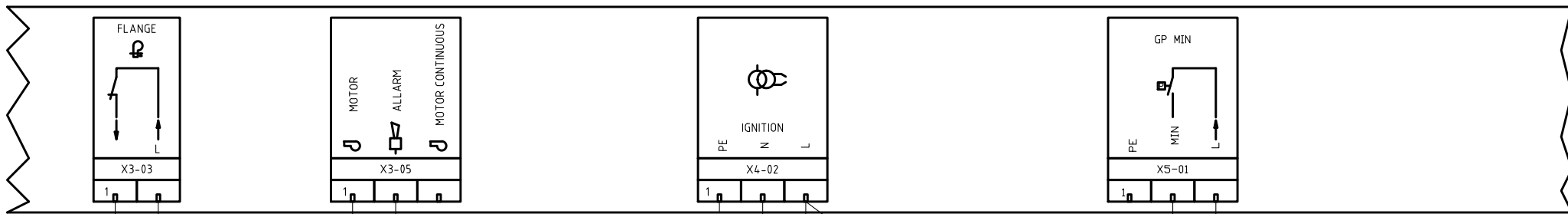
Impianto  
 TIPI/TYPES HP60 ÷ HP72 / HR75A ÷ HR520A  
 MODELLO/MODEL MG-.PR(MD).x.xx.A.x.xx.EC  
 Descrizione  
 LMV26 + CIRCUITO STAMPATO COD. 6100562  
 LMV26 + PRINTED CIRCUIT COD. 6100562

Ordine  
 Commessa  
 Esecutore  
 U. PINTON

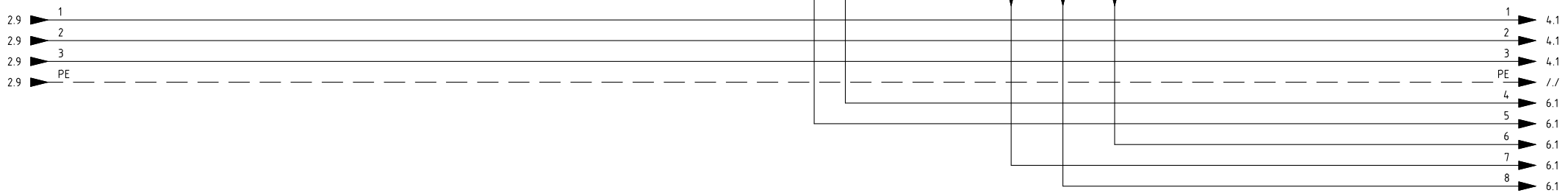
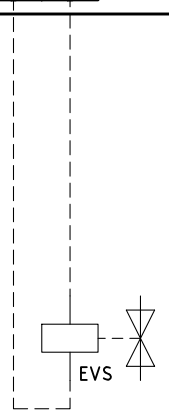
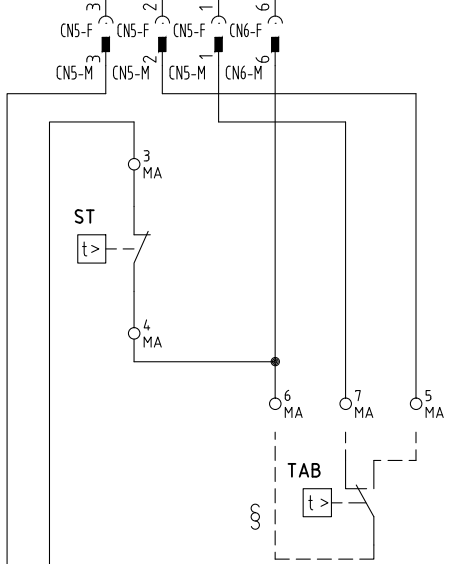
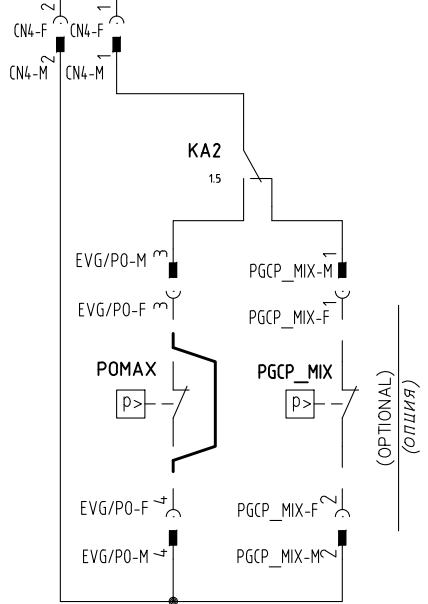
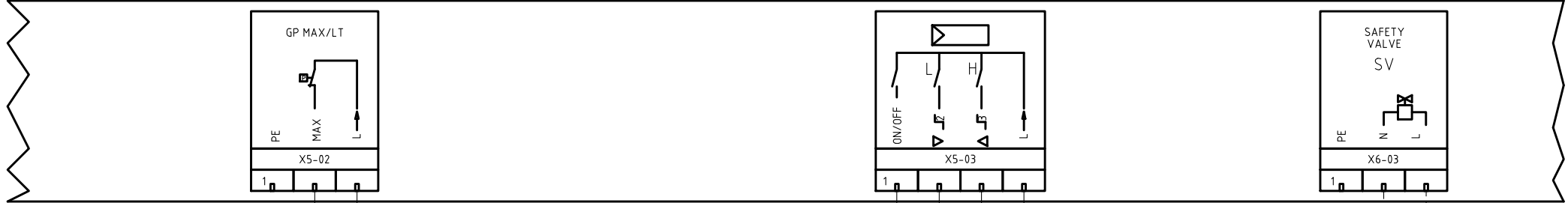
Data Controllato  
 12/02/2014  
 Controllato  
 E. CAVALLI

Data 22/07/2013  
 Revisione 02  
 Dis. N. 05 - 1005

PREC. /  
 FOGLIO 1  
 SEQUE 2  
 TOTALE 12



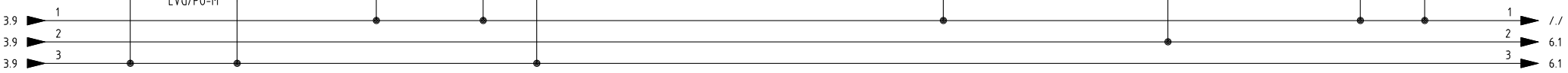
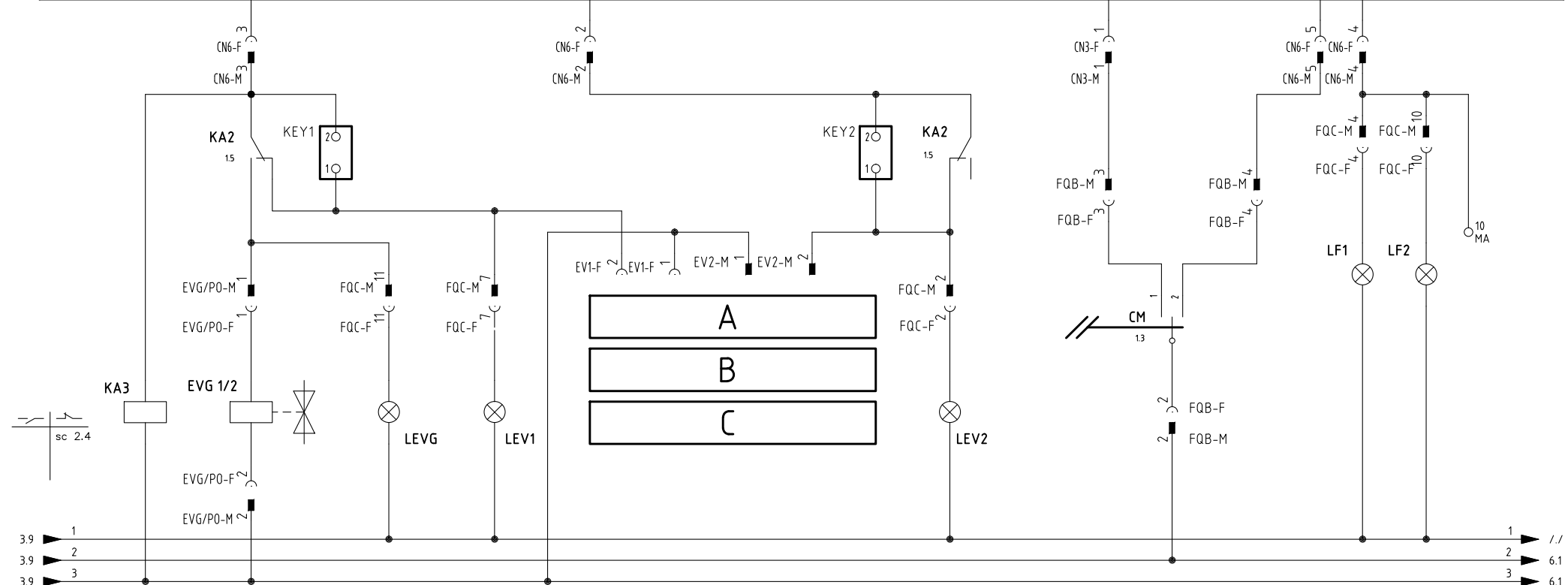
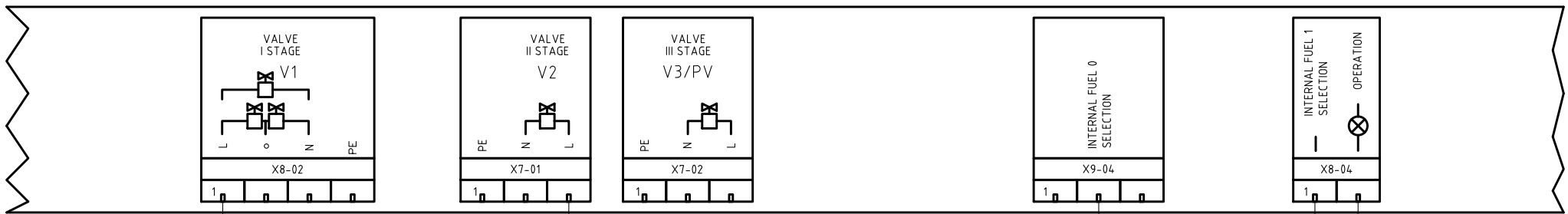
Data	22/07/2013	PREC.	FOGLIO
Revisione	02	1	2
Dis. N.	05 - 1005	SEGUE	TOTALE
		3	12



§

VERSIONE (PR) / VERSIONE (MD) CON RWF.. / 600V / KM3  
 ИСПОЛНЕНИЕ «PR» / ИСПОЛНЕНИЕ «MD» С «RWF.. / 600V / KM3»

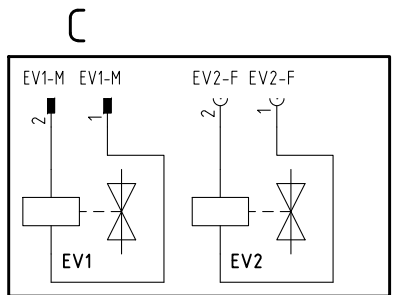
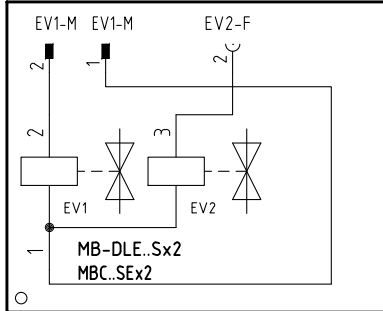
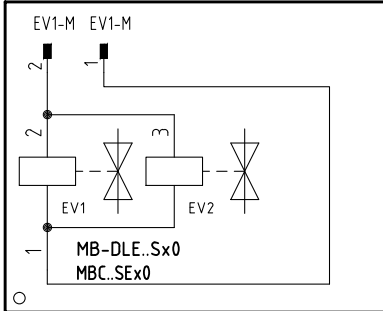
Data	22/07/2013	PREC.	FOGLIO
Revisione	02	2	3
Dis. N.	05 - 1005	SEGUE	TOTALE
		4	12



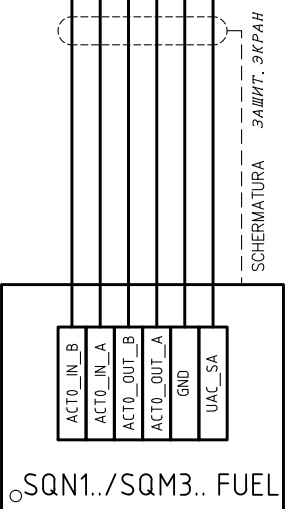
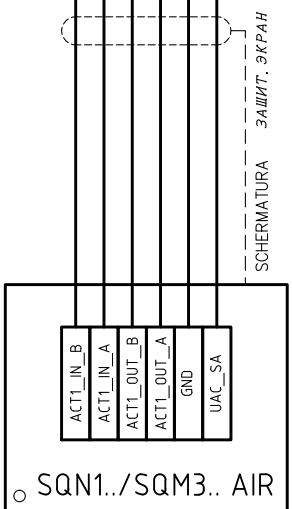
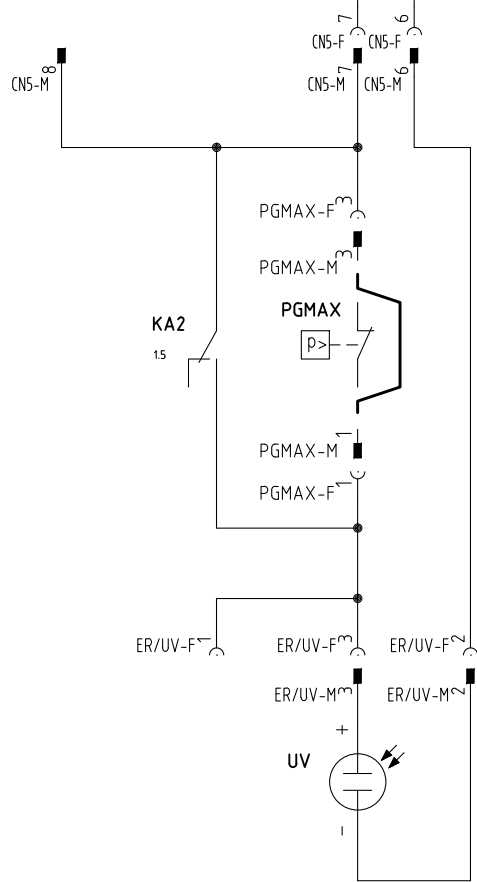
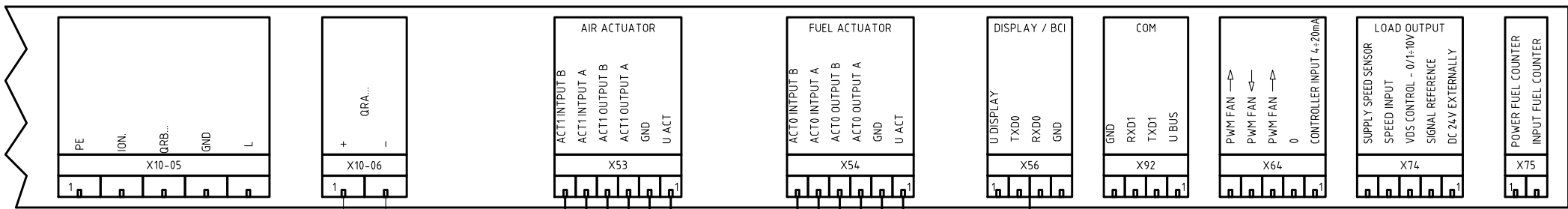
A

B

ESECUZIONE [A] = SOLO SENZA CONTROLLO TENUTA  
[A] ПРОВЕДЕНИЕ = БЕЗ БЛОК КОНТРОЛЯ ГЕРМЕТИЧНОСТИ

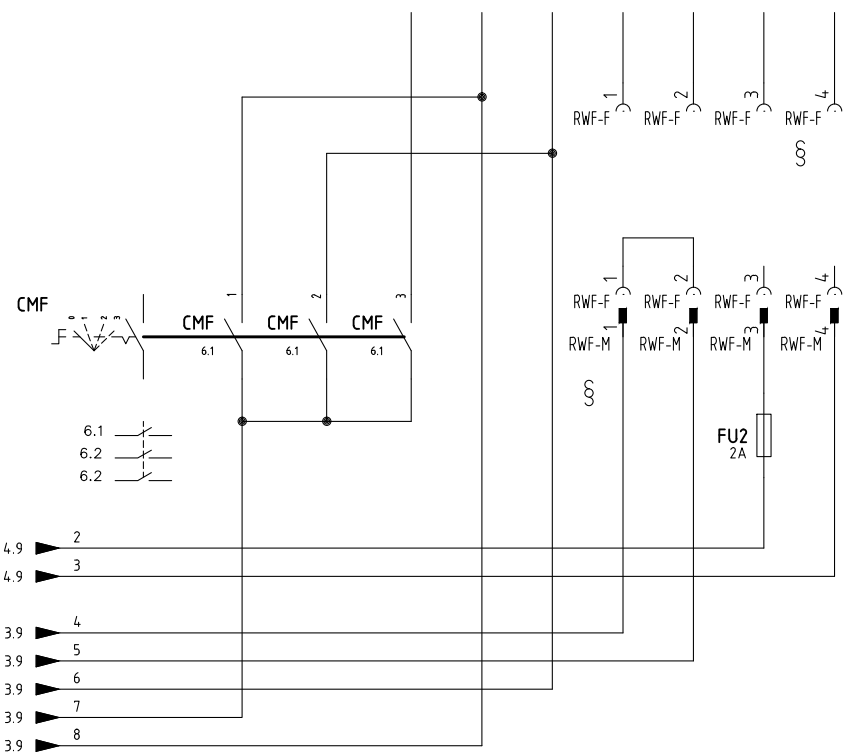
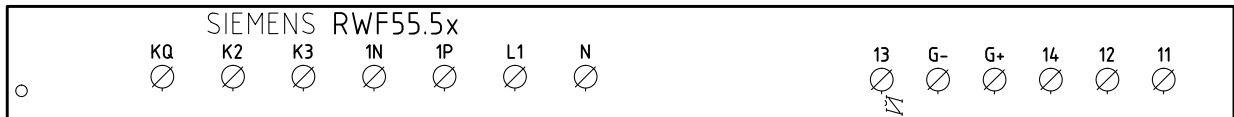
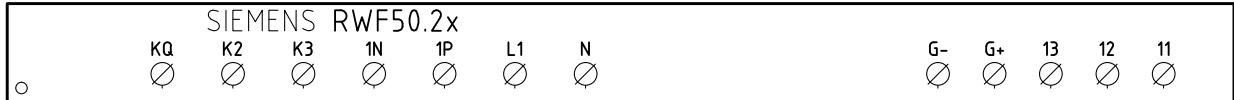
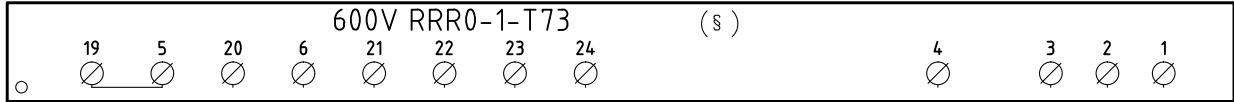
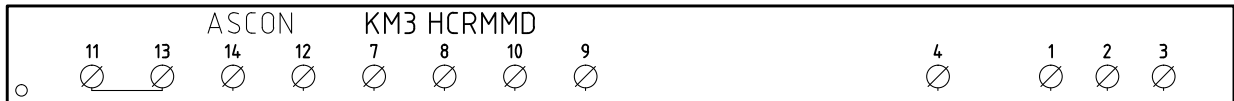


Data	22/07/2013	PREC.	FOGLIO
Revisione	02	3	4
Dis. N.	05 - 1005	SEQUE	TOTALE
		5	12



AZL2x..

Data	22/07/2013	PREC.	FOGLIO
Revisione	02	4	5
Dis. N.	05 - 1005	SEGUE	TOTALE
		6	12

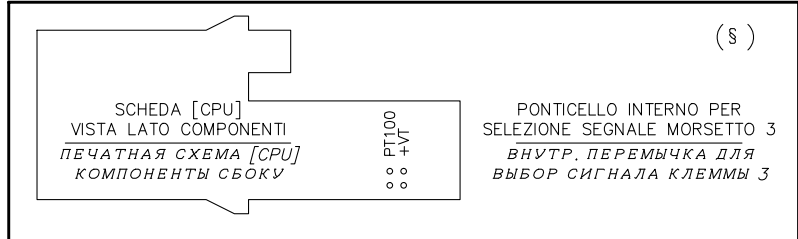


- CONN. 7 PINS
- L1 (1) MARRONE / КОРИЧНЕВЫЙ
  - N (2) BLU / СИНИЙ
  - B5 (3) ROSSO / КРАСНЫЙ
  - T6 (4) NERO / ЧЕРНЫЙ
  - T7 (5) BIANCO / БЕЛЫЙ
  - T8 (6) ARANCIO / ОРАНЖЕВЫЙ

CAVO 7x0,75mmq  
КАБЕЛЬ 7x0,75mmq

CONN. 7 PINS

(xx)  
ATTENZIONE COLLEGAMENTO SONDE CON CONNETTORE 7 POLI  
ВНИМАНИЕ! ПОДСОЕДИНЕНИЕ ДАТЧИКОВ С 7-МИ ПОЛЮСНЫМИ ШТЕКЕРАМИ



§  
VERSIONE (PR) / VERSIONE (MD) CON RWF.. / 600V / KM3  
ИСПОЛНЕНИЕ «PR» / ИСПОЛНЕНИЕ «MD» С «RWF.. / 600V / KM3»

Data	22/07/2013	PREC.	FOGLIO
Revisione	02	5	6
Dis. N.	05 - 1005	SEGUE	TOTALE
		7	12

(xx)

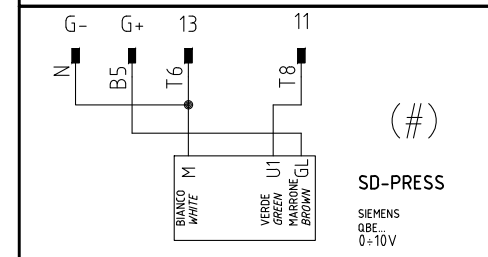
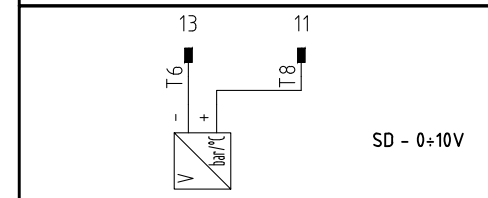
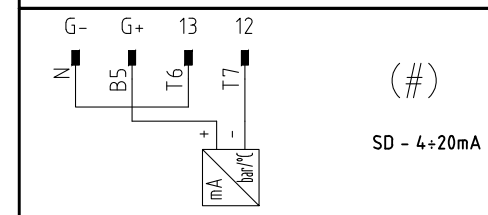
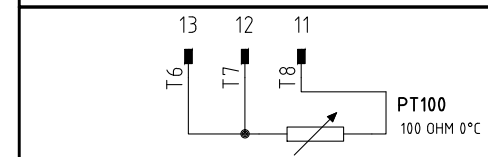
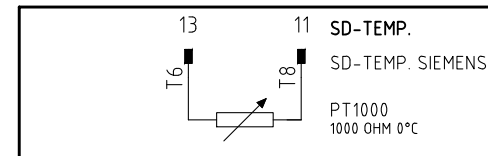
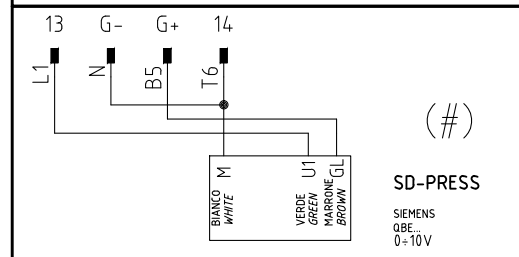
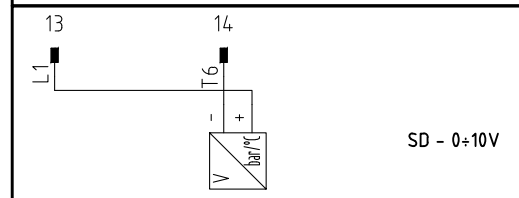
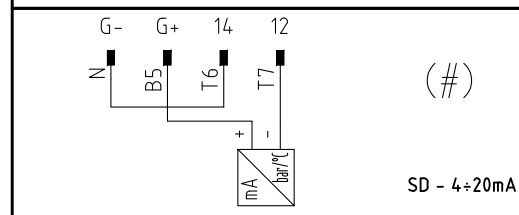
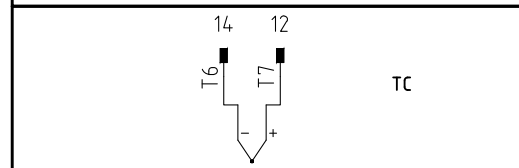
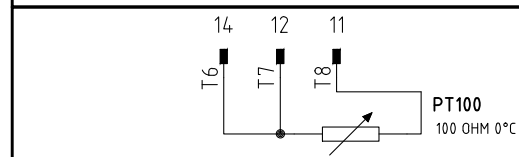
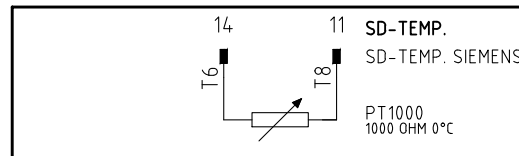
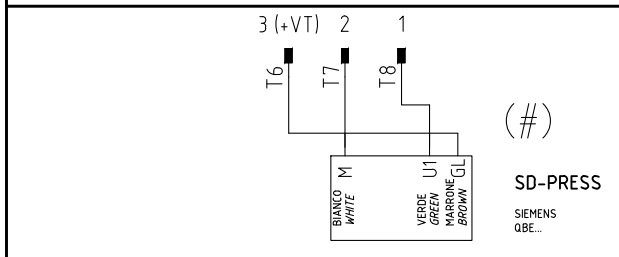
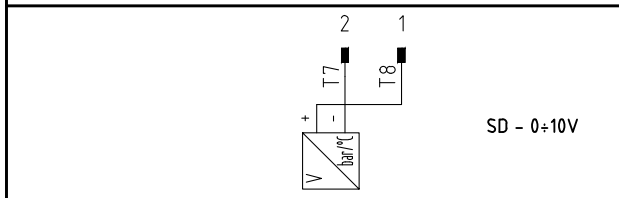
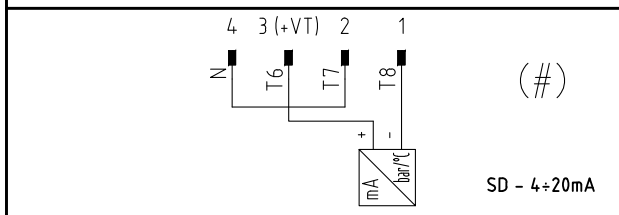
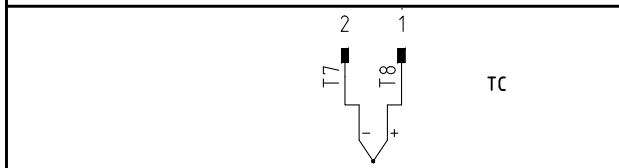
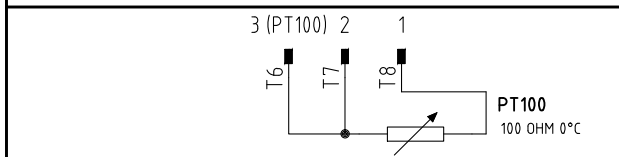
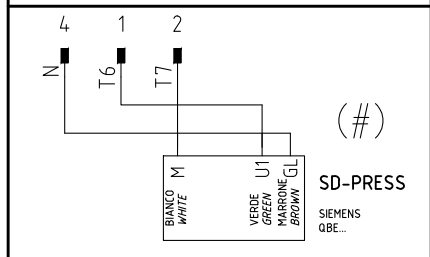
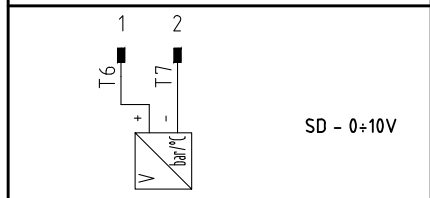
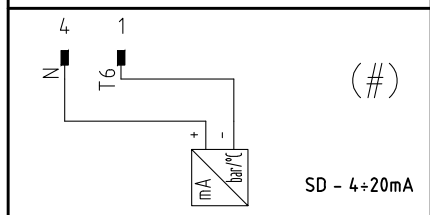
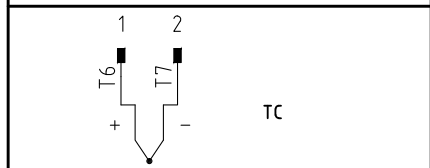
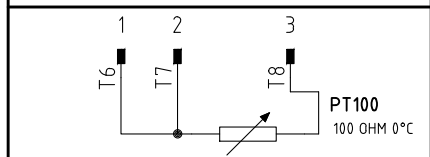
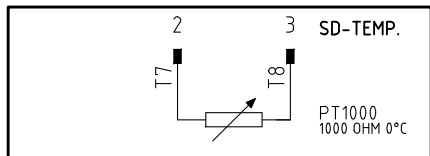
ATTENZIONE COLLEGAMENTO SONDE CON CONNETTORE 7 POLI  
WARNING PROBE CONNECTION WITH 7 PINS CONNECTOR

### KM3 HCRMMD

### 600V RRR0-1-T73

### RWF55.5x

### RWF50.2x

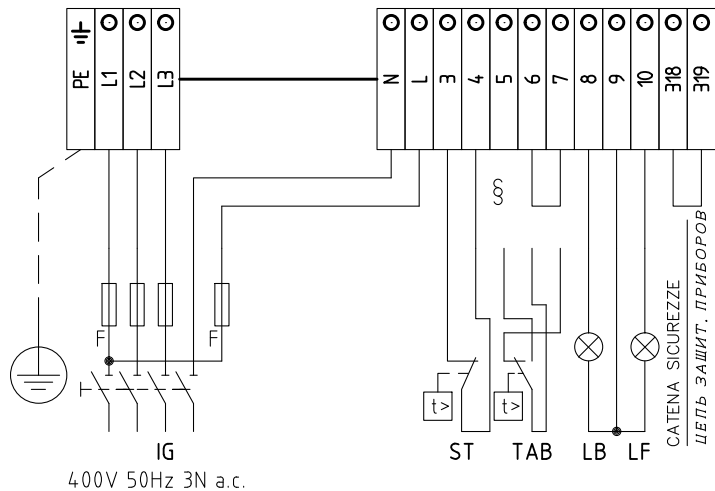


(#)

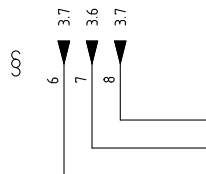
COLLEGAMENTO SOLO PER TRASDUTTORI PASSIVI  
ПОДКЛЮЧЕНИЕ ТОЛЬКО ДЛЯ ПАССИВНОГО ПРЕОБРАЗОВАТЕЛЯ

Data	22/07/2013	PREC.	FOGLIO
Revisione	02	6	7
Dis. N.	05 - 1005	SEGUE	TOTALE
		8	12

**QUADRO QG - MORSETTIERA MA**  
**MORSETTIERA ALIMENTAZIONE BRUCIATORE**  
**КЛЕММНИК ПИТАНИЯ ГОРЕЛКИ**

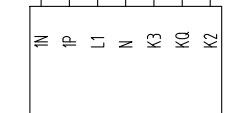
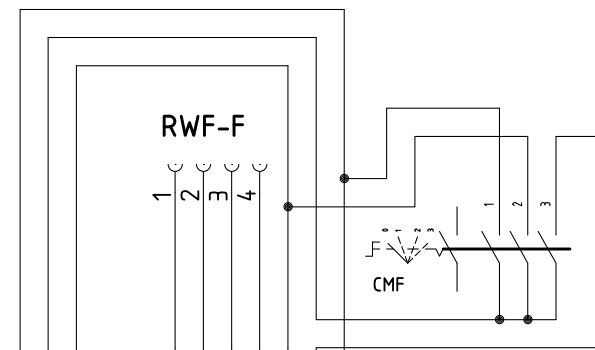


LIMITE DI FORNITURA  
 ПРЕДЕЛ ПОСТАВКИ

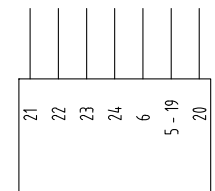


VERSIONE (PR) / VERSIONE (MD) CON RWF.. / 600V / KM3  
 ИСПОЛНЕНИЕ «PR» / ИСПОЛНЕНИЕ «MD» С «RWF.. / 600V / KM3»

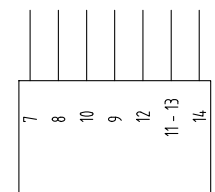
SE USATO "TAB" O "MD", TOGLIERE IL PONTE TRA I MORSETTI 6 - 7  
 ЕСЛИ ИСПОЛЬЗУЕТСЯ "TAB" ИЛИ "MD", СНЯТЬ ПЕРЕМЫЧКУ МЕЖДУ КЛЕММАМИ 6 - 7



RWF50.2x - RWF55.5x

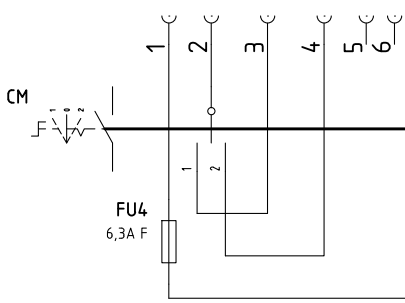


600V RRR0-1-T73

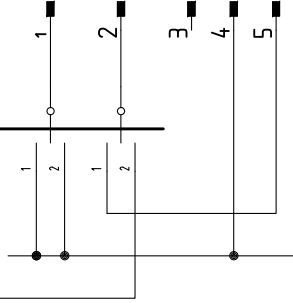


KM3 HCRMMD

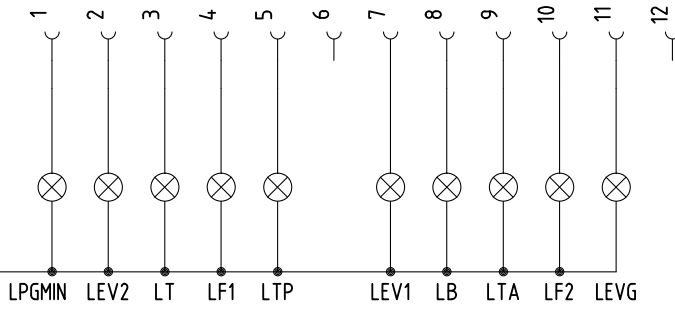
**QG - FQB-F**



**QG - FQA-M**

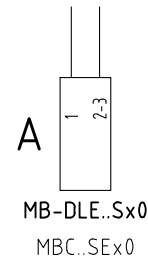
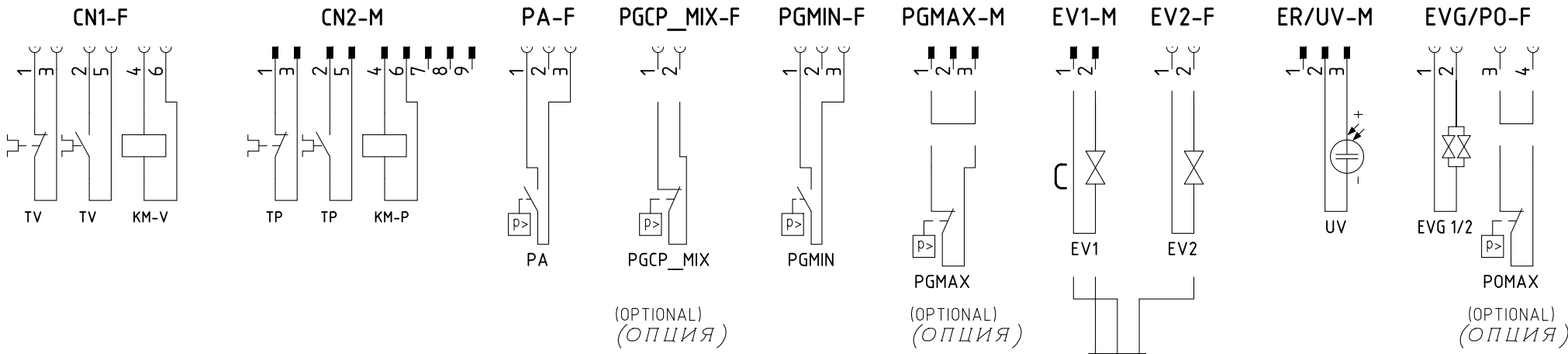


**QG - FQC-F**

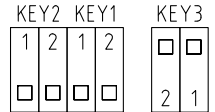
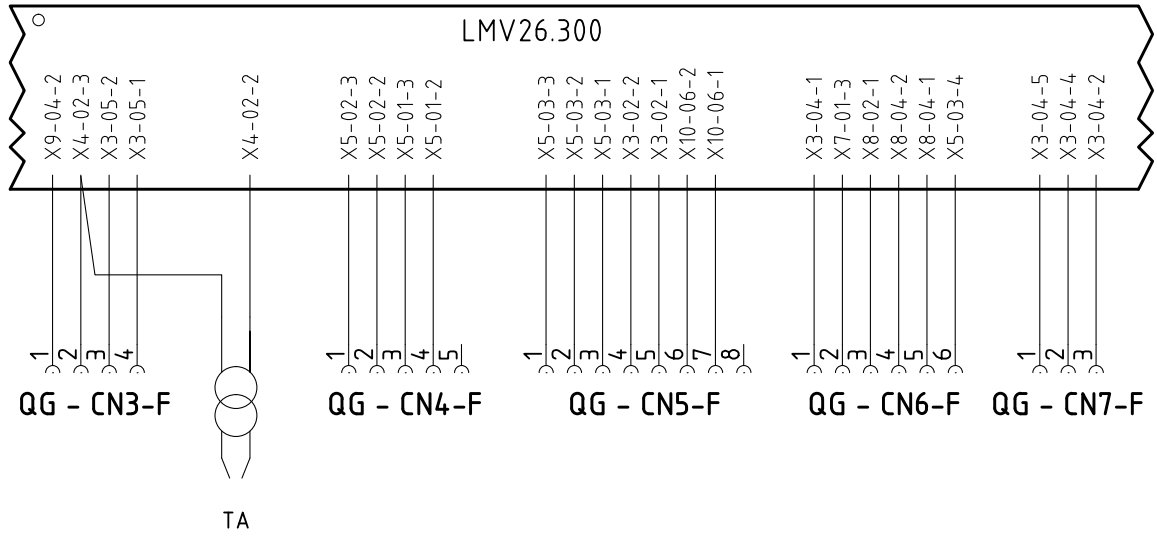


Data	22/07/2013	PREC.	FOGLIO
Revisione	02	7	8
Dis. N.	05 - 1005	SEGUE	TOTALE
		9	12





ESECUZIONE [A] = SOLO SENZA CONTROLLO TENUTA  
 [A] ПРОВЕДЕНИЕ = БЕЗ БЛОК КОНТРОЛЯ ГЕРМЕТИЧНОСТИ



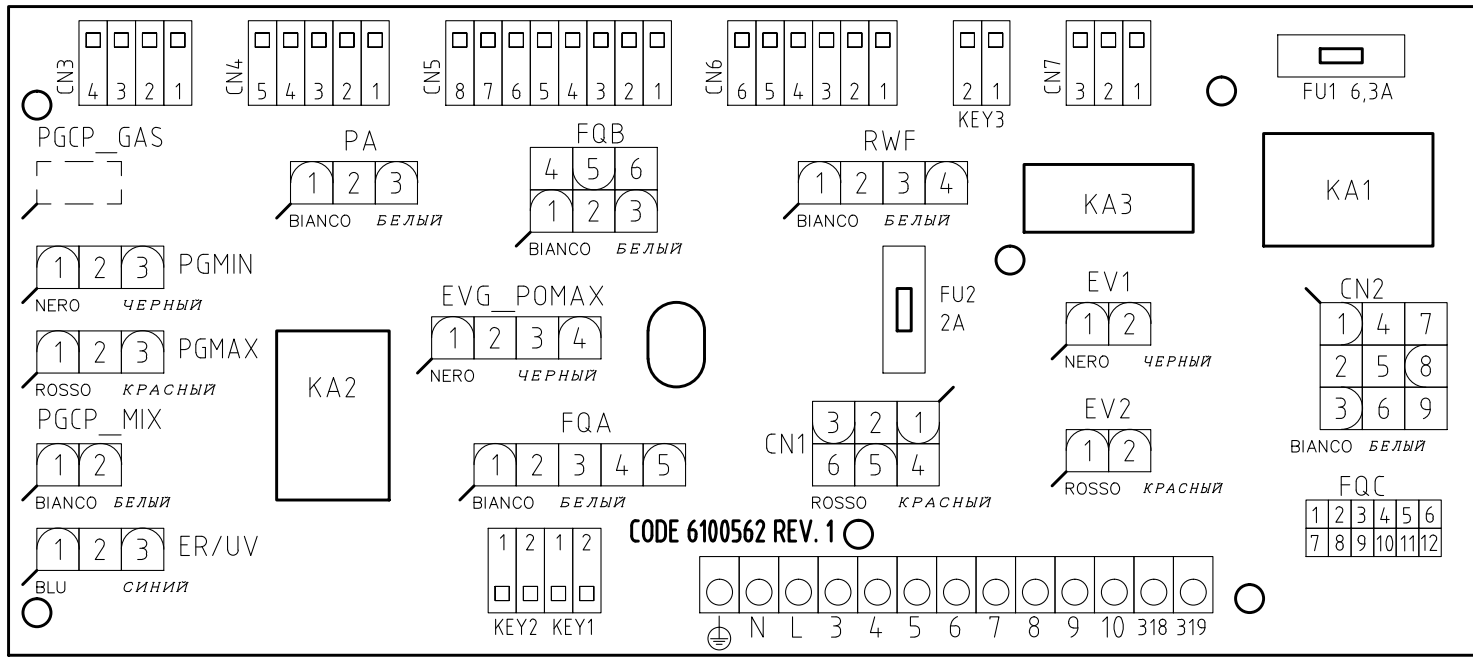
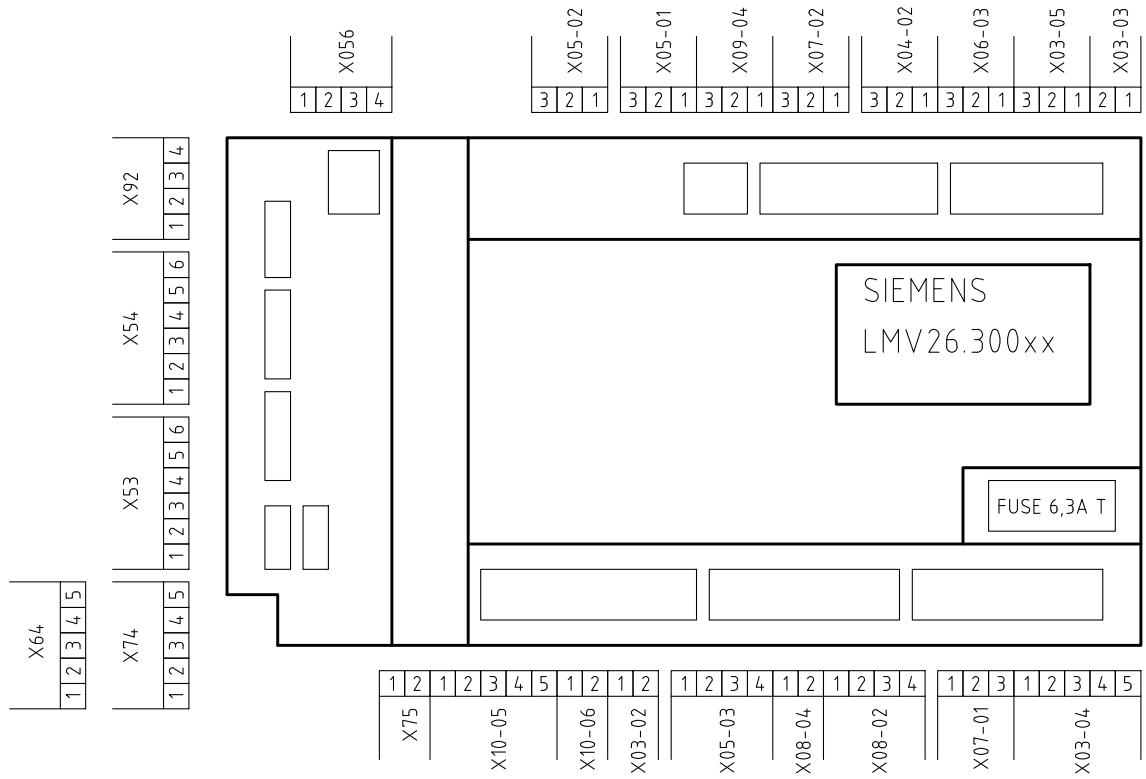
Data	22/07/2013	PREC.	FOGLIO
Revisione	02	8	9
Dis. N.	05 - 1005	SEGUE	TOTALE
		10	12

Sigla/Item	Foglio/Sheet	Funzione	Function
600V RRR0-1-T73	6	REGOLATORE MODULANTE (ALTERNATIVO)	МОДУЛИРУЮЩИЙ РЕГУЛЯТОР (АЛЬТЕРНАТИВНЫЙ)
AZL2x..	5	INTERFACCIA UTENTE	ПОВЕРХНОСТЬ СТЫКА ПОТРЕБИТЕЛЯ
CM	1	COMMUTATORE FUNZIONAMENTO 1)GAS 0)SPENTO 2)GASOLIO	ПЕРЕКЛЮЧАТЕЛЬ РАБОТЫ 1)ГАЗ 0)ОТКЛЮЧЕН 2)ДИЗТОПЛИВО
CMF	6	COMMUT. MANUALE FUNZ. 0)FERMO 1)ALTA FIAMMA 2)BASSA FIAMMA 3)AUTOMATICO	РУЧНОЙ ПЕРЕКЛЮЧАТЕЛЬ РАБОТЫ 0)НЕ РАБ. 1)БОЛЬШОЕ ПЛАМЯ 2)МАЛОЕ ПЛАМЯ 3)АВТОМАТ
EV1	4	ELETTROVALVOLA GAS LATO RETE	ГАЗОВЫЙ ЭЛЕКТРОКЛАПАН СО СТОРОНЫ СЕТИ
EV2	4	ELETTROVALVOLA GAS LATO BRUCIATORE	ГАЗОВЫЙ ЭЛЕКТРОКЛАПАН СО СТОРОНЫ ГОРЕЛКИ
EVG 1/2	4	ELETTROVALVOLE GASOLIO	ДИЗЕЛЬНЫЕ ЭЛЕКТРОКЛАПАНЫ
EVS	3	ELETTROVALVOLA GAS DI SICUREZZA (OPTIONAL)	ГАЗОВЫЙ ПРЕДОХРАНИТЕЛЬНЫЙ ЭЛЕКТРОКЛАПАН (ОПЦИЯ)
FU1	1	FUSIBILE AUSILIARIO	ВСПОМОГАТЕЛЬНЫЙ ПЛАВКИЙ ПРЕДОХРАНИТЕЛЬ
FU2	6	FUSIBILE	ПРЕДОХРАНИТЕЛЬ
FU3	1	FUSIBILI LINEA POMPA	ПЛАВКИЕ ПРЕДОХРАНИТЕЛИ ЛИНИИ НАСОСА
FU4	1	FUSIBILE AUSILIARIO	ВСПОМОГАТЕЛЬНЫЙ ПЛАВКИЙ ПРЕДОХРАНИТЕЛЬ
FU-A	1	FUSIBILI DI LINEA	ПЛАВКИЕ ПРЕДОХРАНИТЕЛИ ЛИНИИ
FU-B	1	FUSIBILE DI LINEA	ПЛАВКИЙ ПРЕДОХРАНИТЕЛЬ ЛИНИИ
IG	1	INTERRUTTORE GENERALE	ОБЩИЙ ВЫКЛЮЧАТЕЛЬ
KA1	1	RELE' AUSILIARIO	ВСПОМОГАТЕЛЬНОЕ РЕЛЕ
KA2	1	RELE' AUSILIARIO	ВСПОМОГАТЕЛЬНОЕ РЕЛЕ
KA3	4	RELE' AUSILIARIO	ВСПОМОГАТЕЛЬНОЕ РЕЛЕ
KM-P	2	CONTATTORE MOTORE POMPA GASOLIO	СЧЕТЧИК ЧАСОВ РАБОТЫ ДВИГАТЕЛЯ ДИЗЕЛЬНОГО НАСОСА
KM-V	2	CONTATTORE MOTORE VENTILATORE	СЧЕТЧИК ЧАСОВ РАБОТЫ ДВИГАТЕЛЯ ВЕНТИЛЯТОРА
LB	2	LAMPADA SEGNALAZIONE BLOCCO BRUCIATORE	СИГНАЛЬНАЯ ЛАМПОЧКА БЛОКИРОВКИ ГОРЕЛКИ
LEV1	4	LAMPADA SEGNALAZIONE APERTURA [EV1]	СИГНАЛЬНАЯ ЛАМПОЧКА ОТКРЫТИЯ [EV1]
LEV2	4	LAMPADA SEGNALAZIONE APERTURA [EV2]	СИГНАЛЬНАЯ ЛАМПОЧКА ОТКРЫТИЯ [EV2]
LEVG	4	LAMPADA SEGNALAZIONE APERTURA [EVG]	СИГНАЛЬНАЯ ЛАМПОЧКА ОТКРЫТИЯ [EVG]
LF1	4	LAMPADA SEGNALAZIONE FUNZIONAMENTO BRUCIATORE	СИГНАЛЬНАЯ ЛАМПОЧКА РАБОТЫ ГОРЕЛКИ
LF2	4	LAMPADA SEGNALAZIONE FUNZIONAMENTO BRUCIATORE	СИГНАЛЬНАЯ ЛАМПОЧКА РАБОТЫ ГОРЕЛКИ
LMV26.300	1	APPARECCHIATURA DI COMANDO	АППАРАТУРА УПРАВЛЕНИЯ
LPGMIN	2	LAMPADA SEGNALAZIONE PRESENZA GAS IN RETE	СИГНАЛЬНАЯ ЛАМПОЧКА НАЛИЧИЯ ГАЗА В СЕТИ
LT	1	LAMPADA SEGNALAZIONE BLOCCO TERMICO MOTORE VENTILATORE	СИГНАЛЬНАЯ ЛАМПОЧКА БЛОКИРОВКИ ТЕРМОРЕЛЕ ДВИГАТЕЛЯ ВЕНТИЛЯТОРА
LTA	2	LAMPADA SEGNALAZIONE TRASFORMATORE DI ACCENSIONE	СИГНАЛЬНАЯ ЛАМПОЧКА ЗАПАЛЬНОГО ТРАНСФОРМАТОРА
LTP	1	LAMPADA SEGNALAZIONE BLOCCO TERMICO MOTORE VENTILATORE	СИГНАЛЬНАЯ ЛАМПОЧКА БЛОКИРОВКИ ТЕРМОРЕЛЕ ДВИГАТЕЛЯ ВЕНТИЛЯТОРА
MB-DLE..Sx0	4	GRUPPO VALVOLE GAS	ГРУППА ГАЗОВЫХ КЛАПАНОВ

Data	22/07/2013	PREC.	FOGLIO
Revisione	02	9	10
Dis. N.	05 - 1005	SEGUE	TOTALE
		11	12

Sigla/Item	Foglio/Sheet	Funzione	Function
MB-DLE..Sx2	4	GRUPPO VALVOLE GAS	ГРУППА ГАЗОВЫХ КЛАПАНОВ
MBC..SEx0	4	GRUPPO VALVOLE GAS (ALTERNATIVO)	ГРУППА ГАЗОВЫХ КЛАПАНОВ (АЛЬТЕРНАТИВНЫЙ)
MBC..SEx2	4	GRUPPO VALVOLE GAS (ALTERNATIVO)	ГРУППА ГАЗОВЫХ КЛАПАНОВ (АЛЬТЕРНАТИВНЫЙ)
MP	1	MOTORE POMPA GASOLIO	ДВИГАТЕЛЬ ДИЗЕЛЬНОГО НАСОСА
MV	1	MOTORE VENTILATORE	ДВИГАТЕЛЬ ВЕНТИЛЯТОРА
PA	1	PRESSOSTATO ARIA	РЕЛЕ ДАВЛЕНИЯ ВОЗДУХА
PGCP_MIX	3	PRESSOSTATO GAS CONTROLLO PERDITE (OPTIONAL)	РЕЛЕ ДАВЛЕНИЯ ГАЗА ДЛЯ КОНТРОЛЯ ЗА УТЕЧКАМИ (ОПЦИЯ)
PGMAX	5	PRESSOSTATO GAS DI MASSIMA PRESSIONE (OPTIONAL)	РЕЛЕ МАКСИМАЛЬНОГО ДАВЛЕНИЯ ГАЗА (ОПЦИЯ)
PGMIN	2	PRESSOSTATO GAS DI MINIMA PRESSIONE	РЕЛЕ МИНИМАЛЬНОГО ДАВЛЕНИЯ ГАЗА
POMAX	3	PRESSOSTATO DI MASSIMA PRESSIONE OLIO (OPTIONAL)	РЕЛЕ МАКСИМАЛЬНОГО ДАВЛЕНИЯ ЖИДКОГО ТОПЛИВА (ОПЦИЯ)
PT100	7	SONDA DI TEMPERATURA	ТЕМПЕРАТУРНЫЙ ДАТЧИК
RWF40.0xx	6	REGOLATORE MODULANTE	МОДУЛИРУЮЩИЙ РЕГУЛЯТОР
RWF50.2x	6	REGOLATORE MODULANTE (ALTERNATIVO)	МОДУЛИРУЮЩИЙ РЕГУЛЯТОР (АЛЬТЕРНАТИВНЫЙ)
SD-PRESS	7	SONDA DI PRESSIONE	ДАТЧИК ДАВЛЕНИЯ
SD-TEMP.	7	SONDA DI TEMPERATURA	ТЕМПЕРАТУРНЫЙ ДАТЧИК
SD - 0÷ 10V	7	TRASDUTTORE USCITA IN TENSIONE	ПРЕОБРАЗОВАТЕЛЬ С ВЫХОДОМ НАПРЯЖЕНИЯ
SD - 4÷ 20mA	7	TRASDUTTORE USCITA IN CORRENTE	ПРЕОБРАЗОВАТЕЛЬ С ТОКОВЫМ ВЫХОДОМ
SQN1../SQM3.. AIR	5	SERVOCOMANDO SERRANDA ARIA	СЕРВОПРИВОД ВОЗДУШНОЙ ЗАСЛОНКИ
SQN1../SQM3.. FUEL	5	SERVOCOMANDO COMBUSTIBILE	ПРИВОД ТОПЛИВА
ST	3	SERIE TERMOSTATI/PRESSOSTATI	РЯД ТЕРМОСТАТОВ/РЕЛЕ ДАВЛЕНИЯ
TA	2	TRASFORMATORE DI ACCENSIONE	ЗАПАЛЬНЫЙ ТРАНСФОРМАТОР
TAB	3	TERMOSTATO/PRESSOSTATO ALTA-BASSA FIAMMA	ТЕРМОСТАТ/РЕЛЕ ДАВЛЕНИЯ БОЛЬШОГО/МАЛОГО ПЛАМЕНИ
TC	7	TERMOCOPPIA	ТЕРМОПАРА
TP	1	TERMICO MOTORE POMPA	ТЕРМОРЕЛЕ ДВИГАТЕЛЯ НАСОСА
TV	1	TERMICO MOTORE VENTILATORE	ТЕРМОРЕЛЕ ДВИГАТЕЛЯ ВЕНТИЛЯТОРА
UV	5	SONDA UV RILEVAZIONE FIAMMA	УФ ДАТЧИК КОНТРОЛЯ ПЛАМЕНИ

Data	22/07/2013	PREC.	FOGLIO
Revisione	02	10	11
Dis. N.	05 - 1005	SEGUE	TOTALE
		12	12



CODE 6100562 REV. 1

VISTA LATO COMPONENTI  
КОМПОНЕНТЫ БЛОКУ

Data	22/07/2013	PREC.	FOGLIO
Revisione	02	11	12
Dis. N.	05 - 1005	SEGUE	TOTALE
	/		12