

01	AGGIUNTO/ADDED "PGCP"	20/02/14	U. PINTON
REV.	MODIFICA	DATA	FIRME

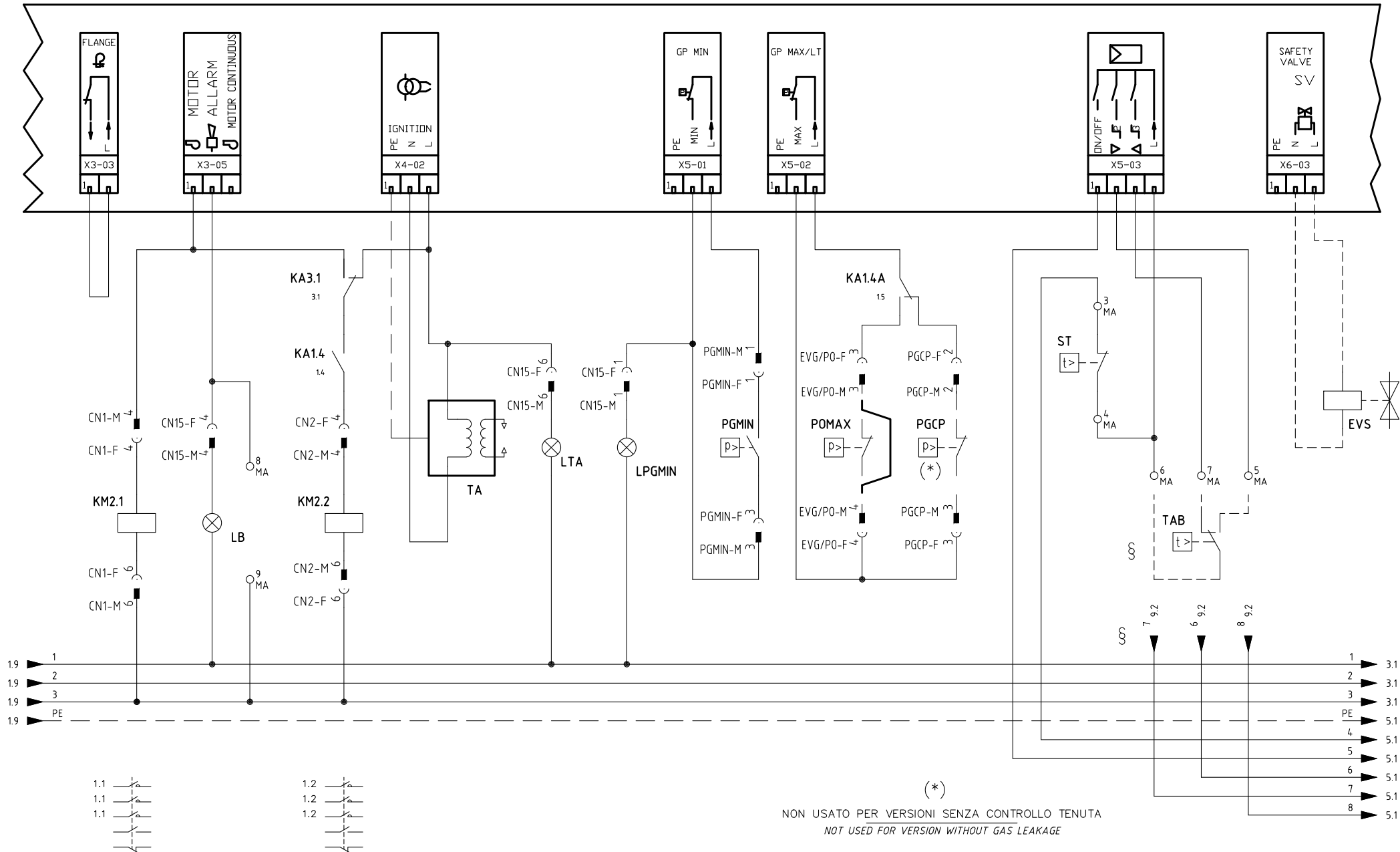


Impianto
TIPI/TYPES HP20 - HP30
MODELLO/MODEL MG-.PR(MD).x.xx.A.x.xx.EC
 Descrizione
RICAVATO DA HP60 MG.PR(MD).x.xx.A.x.xx.EC
RECOVER FROM HP60 MG.PR(MD).x.xx.A.x.xx.EC

Ordine	
Commessa	Data Controllato 20/02/2014
Esecutore U. PINTON	Controllato E. CAVALLI

Data	14/09/2012
Revisione	01
Dis. N.	04 - 0786

PREC.	FOGLIO
/	1
SEQUE	TOTALE
2	13

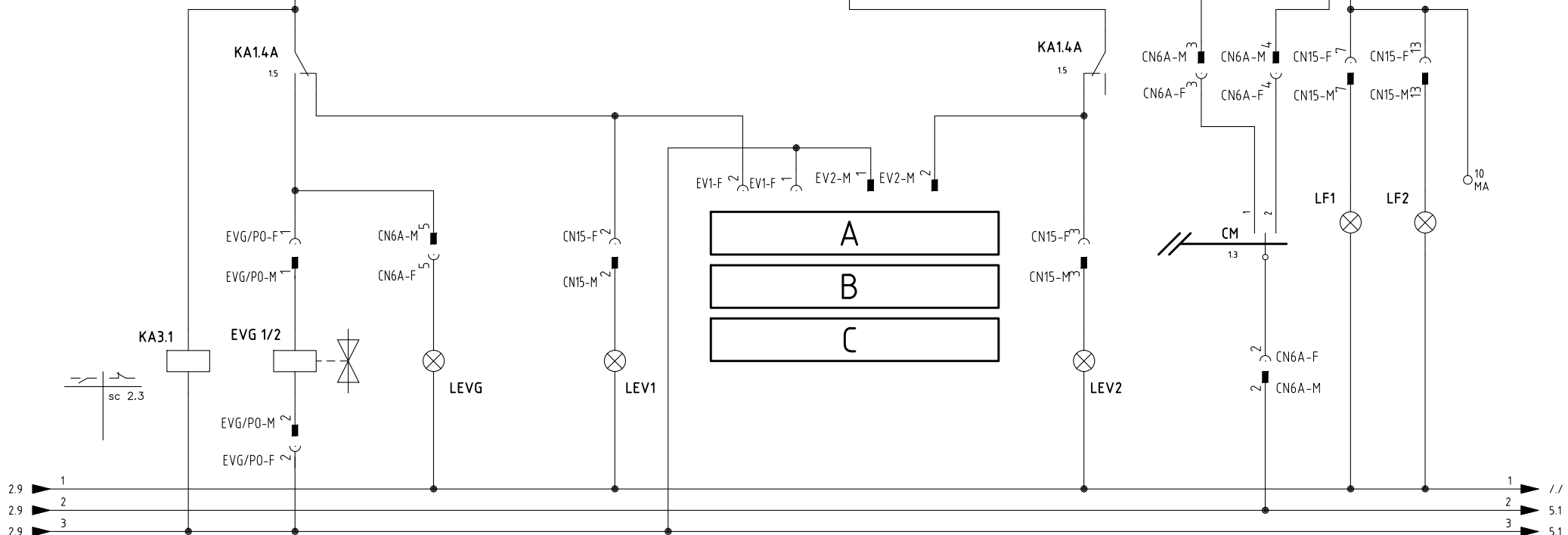
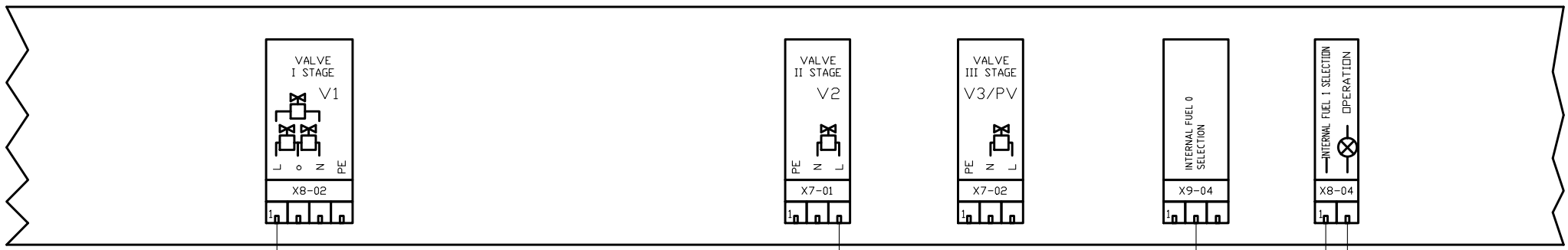


(*)
 NON USATO PER VERSIONI SENZA CONTROLLO TENUTA
 NOT USED FOR VERSION WITHOUT GAS LEAKAGE

§

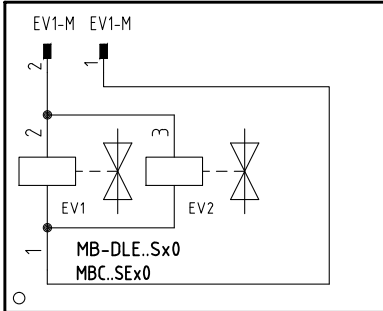
VERSIONE (PR) / VERSIONE (MD) CON RWF.. / 600V
 (PR) VERSION / (MD) VERSION WITH RWF.. / 600V

Data	14/09/2012	PREC.	FOGLIO
Revisione	01	1	2
Dis. N.	04 - 0786	SEQUE	TOTALE
		3	13

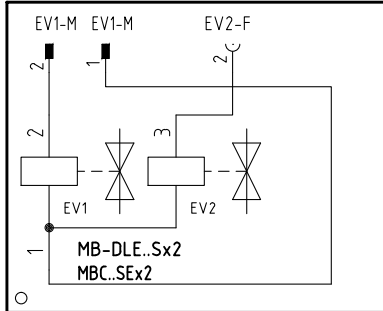


ESECUZIONE [A] = SOLO SENZA CONTROLLO TENUTA
[A] PERFORMANCE = WITHOUT GAS LEAKAGE ONLY

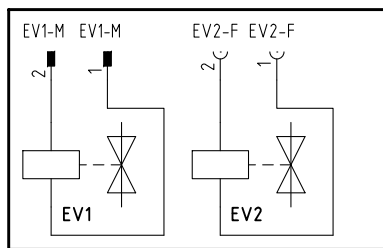
A



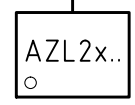
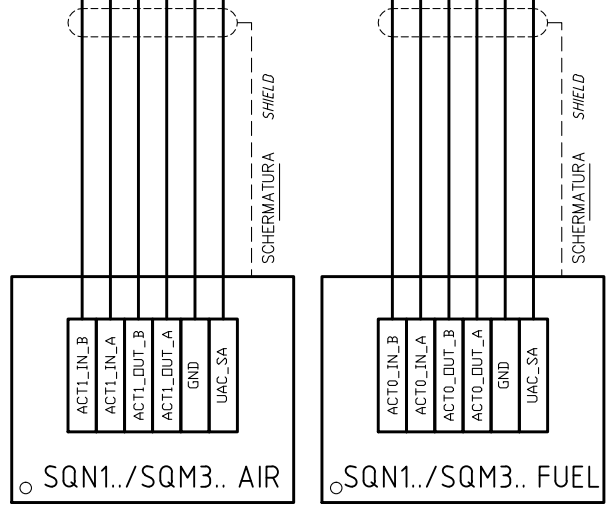
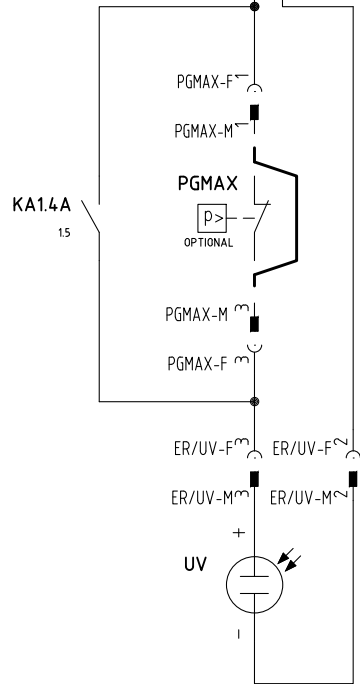
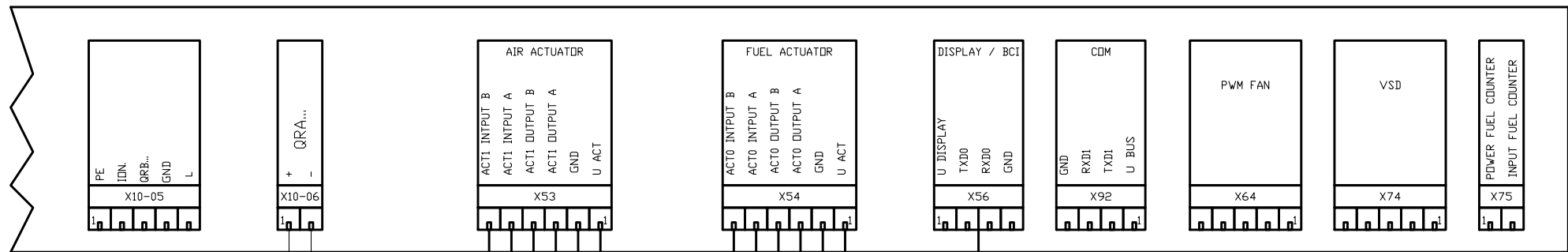
B



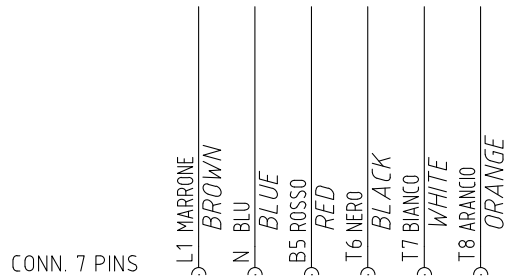
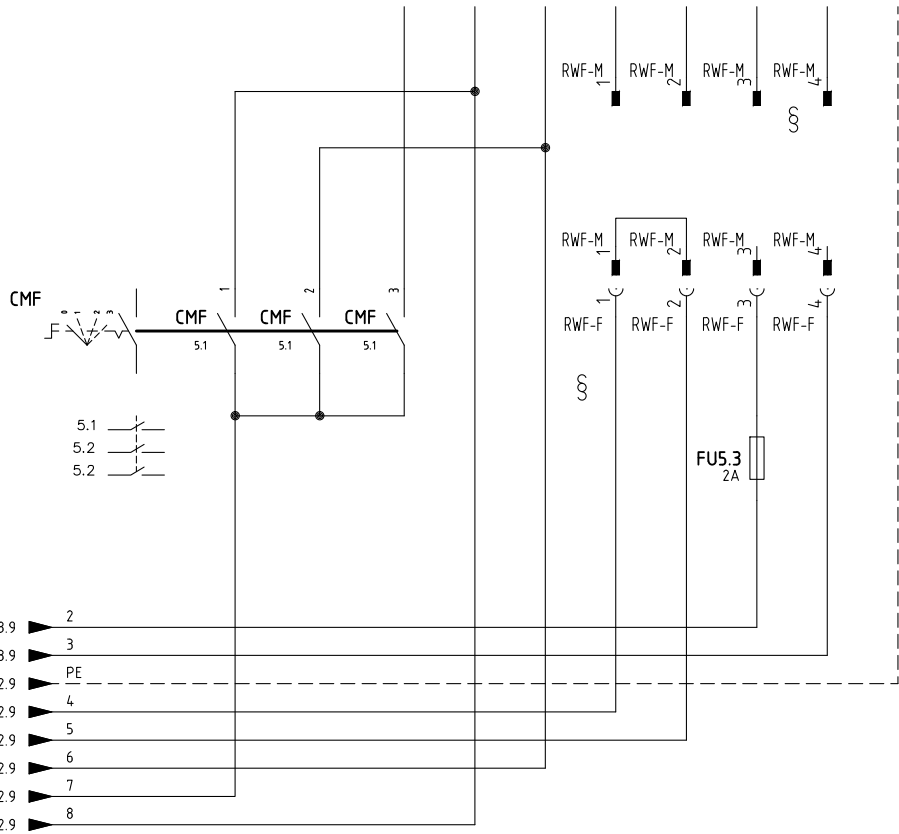
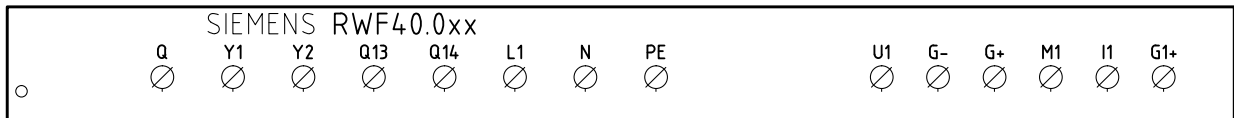
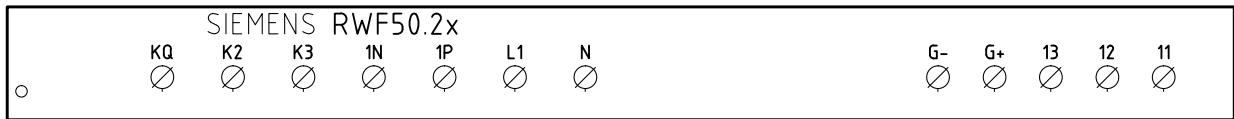
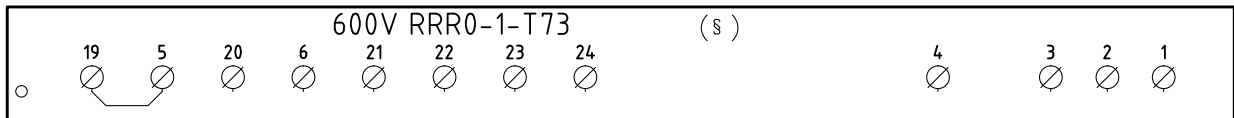
C



Data	14/09/2012	PREC.	FOGLIO
Revisione	01	2	3
Dis. N.	04 - 0786	SEGUE	TOTALE
		4	13

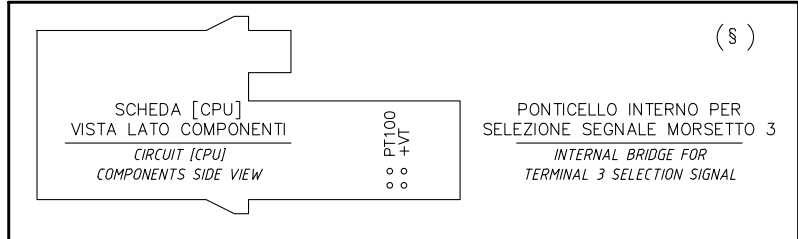


Data	14/09/2012	PREC.	FOGLIO
Revisione	01	3	4
Dis. N.	04 - 0786	SEGUE	TOTALE
		5	13



CAVO 7x0,75mmq
7x0,75mmq CABLE

(xx)
ATTENZIONE COLLEGAMENTO SONDE CON CONNETTORE 7 POLI
WARNING PROBE CONNECTION WITH 7 PINS CONNECTOR



§
VERSIONE (PR) / VERSIONE (MD) CON RWF.. / 600V
(PR) VERSION / (MD) VERSION WITH RWF.. / 600V

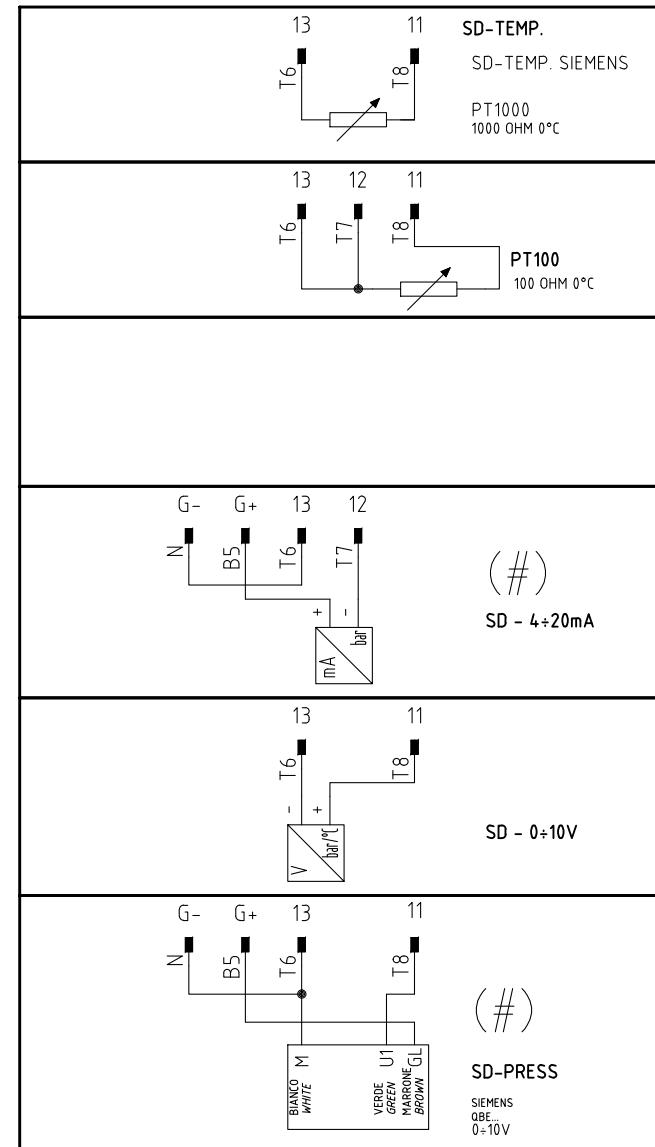
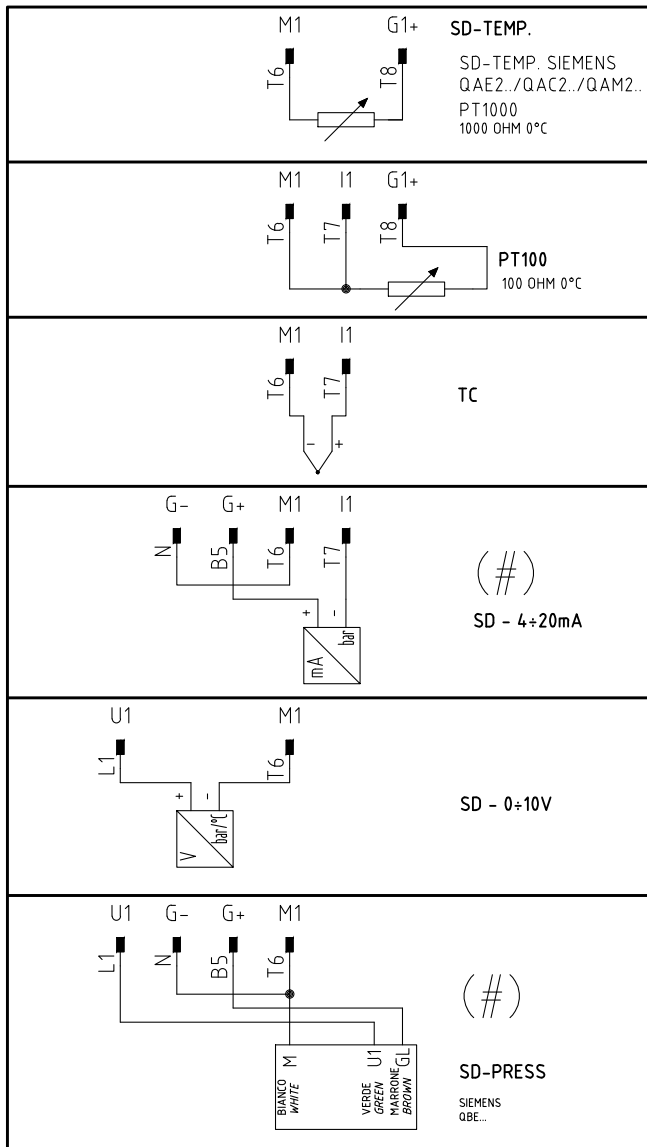
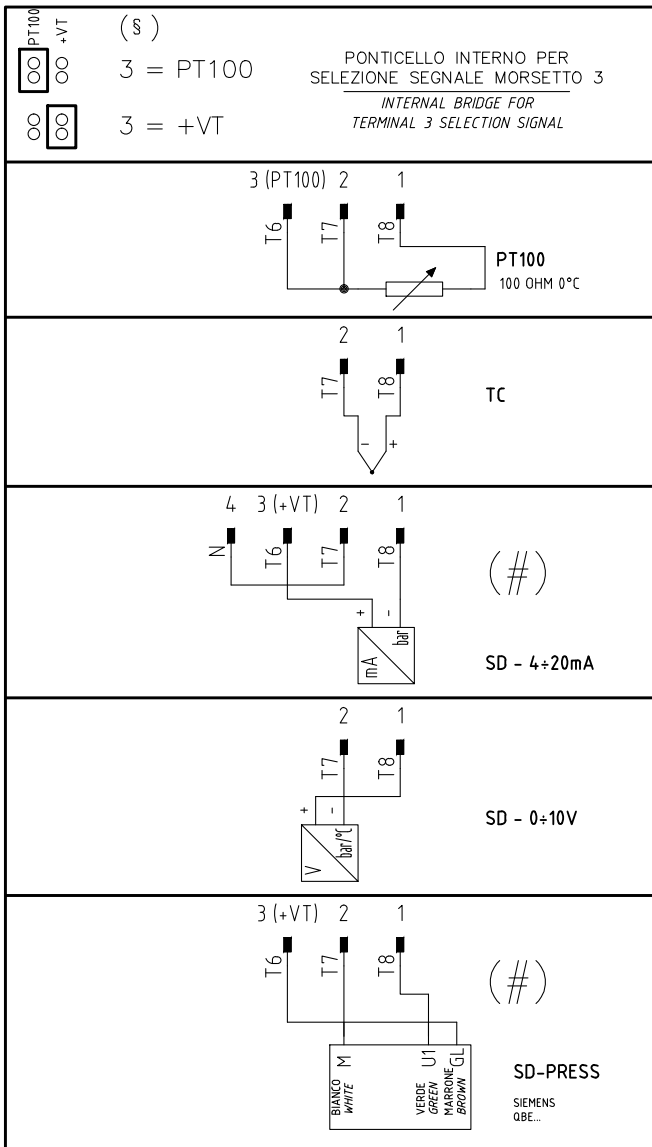
Data	14/09/2012	PREC.	FOGLIO
Revisione	01	4	5
Dis. N.	04 - 0786	SEQUE	TOTALE
		6	13

(xx)
 ATTENZIONE COLLEGAMENTO SONDE CON CONNETTORE 7 POLI
 WARNING PROBE CONNECTION WITH 7 PINS CONNECTOR

600V RRR0-1-T73

RWF40.0xx

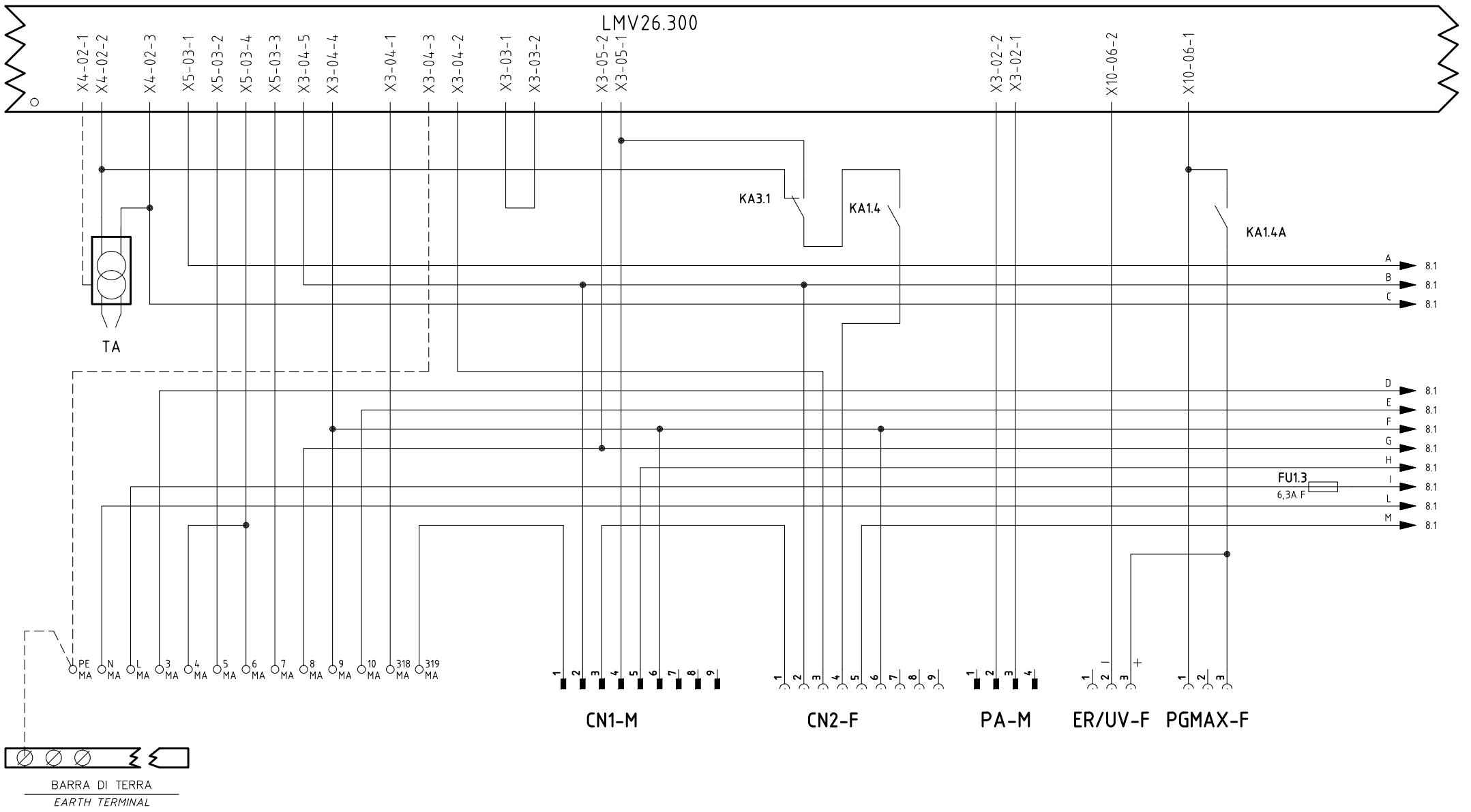
RWF50.2x



(#)

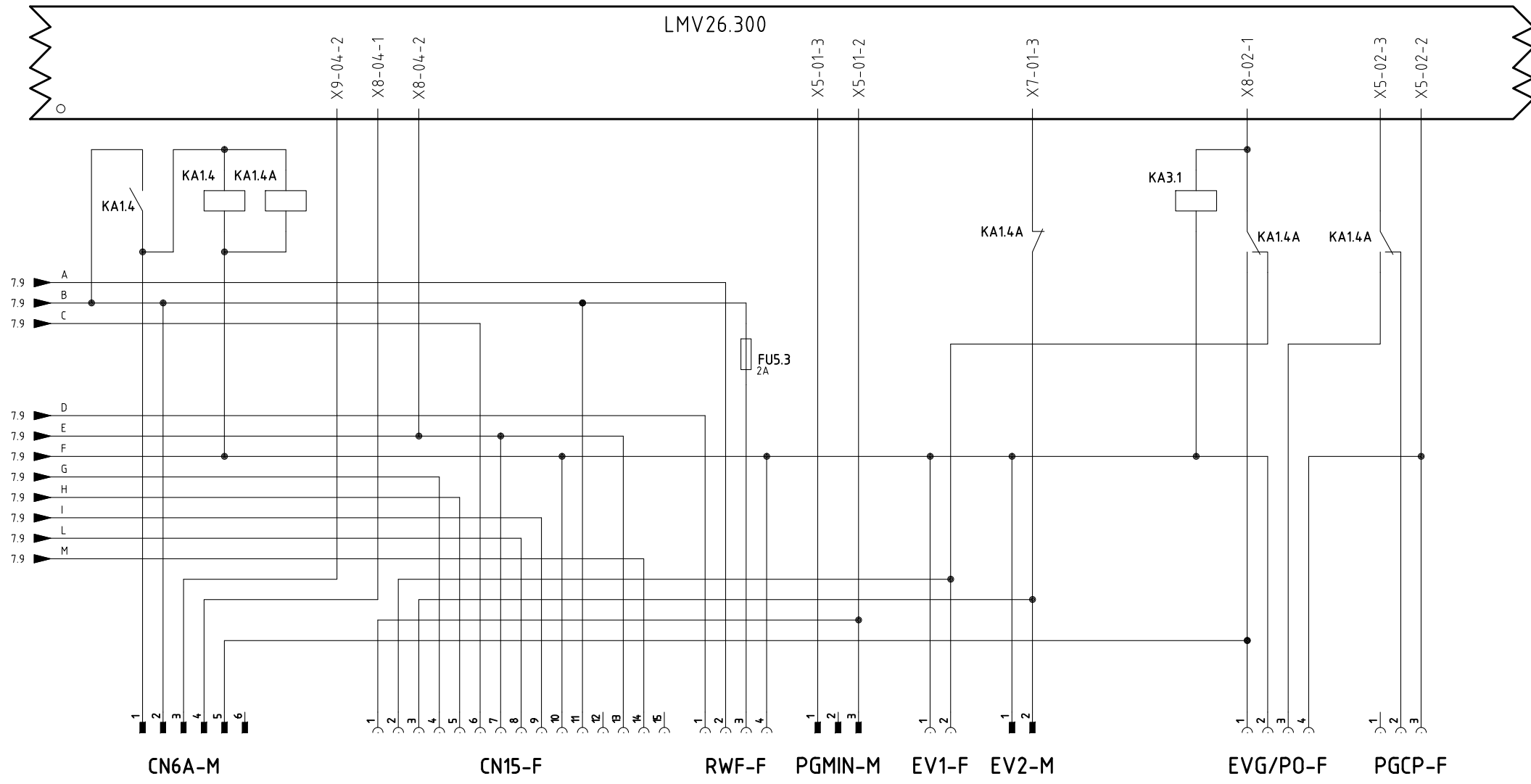
COLLEGAMENTO SOLO PER TRASDUTTORI PASSIVI
 TRASDUCER PASSIVE CONNECTION ONLY

Data	14/09/2012	PREC.	FOGLIO
Revisione	01	5	6
Dis. N.	04 - 0786	SEGUE	TOTALE
		7	13



INTERFACCIA CONNETTORI [LMV26.300 (1)]
CONNECTORS [LMV26.300 (1)] INTERFACE

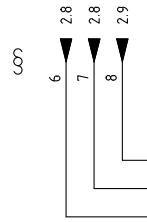
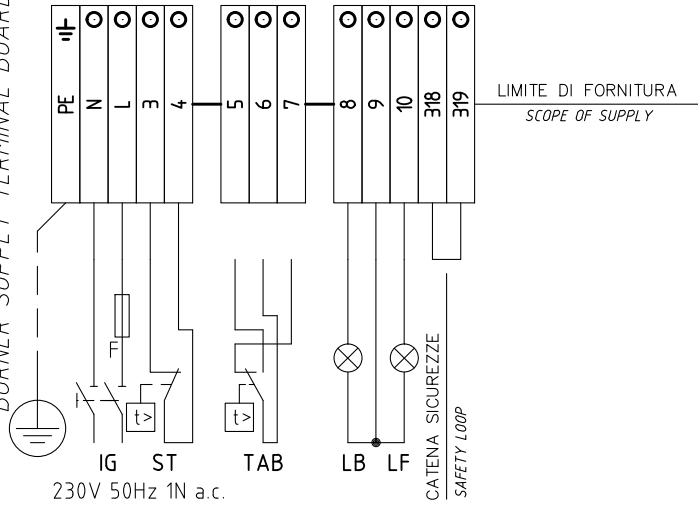
Data	14/09/2012	PREC.	FOGLIO
Revisione	01	6	7
Dis. N.	04 - 0786	SEGUE	TOTALE
		8	13



INTERFACCIA CONNETTORI [LMV26.300 (2)]
 CONNECTORS [LMV26.300 (2)] INTERFACE

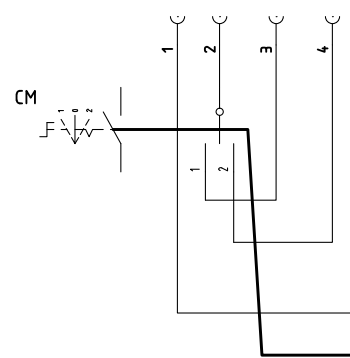
Data	14/09/2012	PREC.	FOGLIO
Revisione	01	7	8
Dis. N.	04 - 0786	SEGUE	TOTALE
		9	13

QUADRO QG - MORSETTIERA MA
MORSETTIERA ALIMENTAZIONE BRUCIATORE
BURNER SUPPLY TERMINAL BOARD

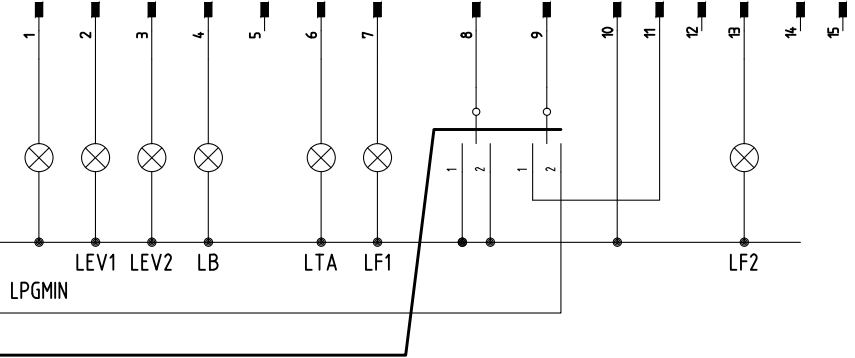


VERSIONE (PR) / VERSIONE (MD) CON RWF.. / 600V
 (PR) VERSION / (MD) VERSION WITH RWF.. / 600V

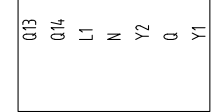
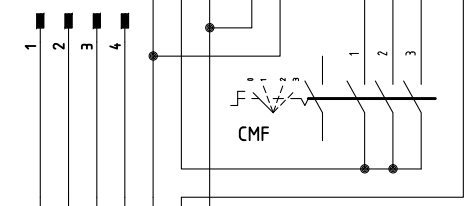
CN6A-F



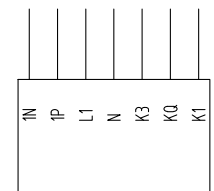
CN15-M



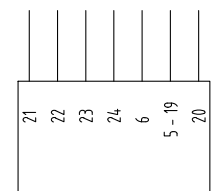
RWF-M



RWF4.0xx

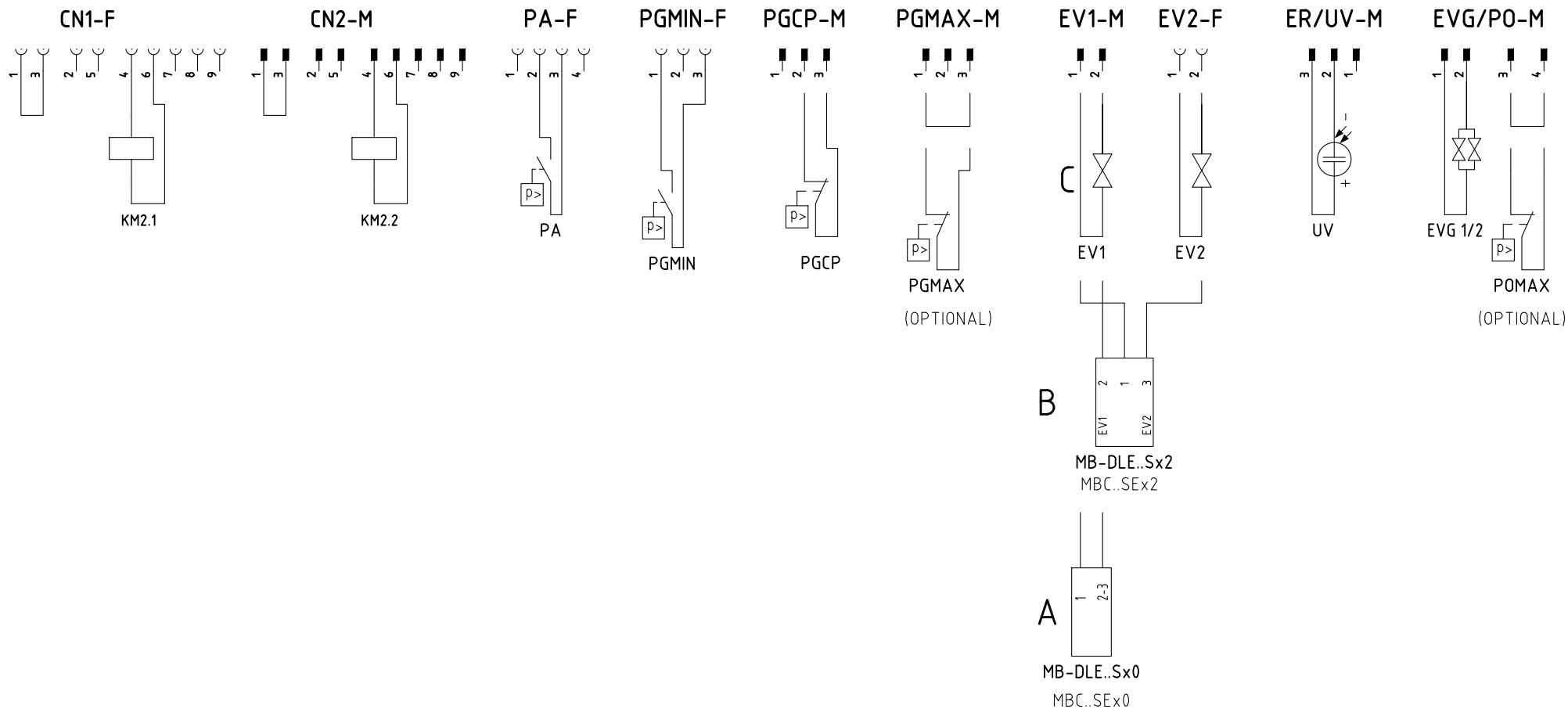


RWF50.2x



600V RRR0-1-T73

Data	14/09/2012	PREC.	FOGLIO
Revisione	01	8	9
Dis. N.	04 - 0786	SEGUE	TOTALE
		10	13



ESECUZIONE [A] = SOLO SENZA CONTROLLO TENUTA
 [A] PERFORMANCE = WITHOUT GAS LEAKAGE ONLY

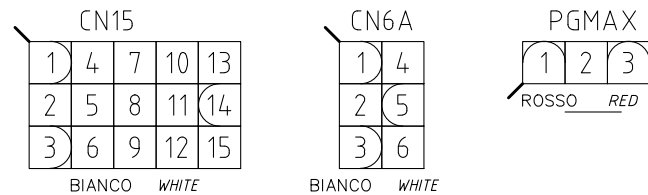
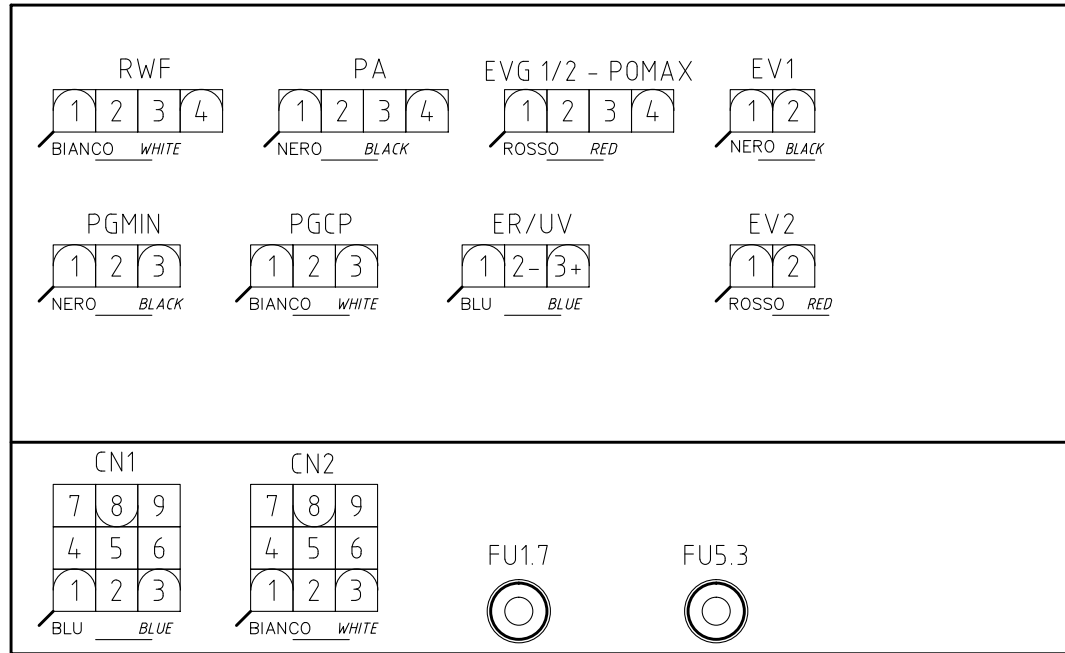
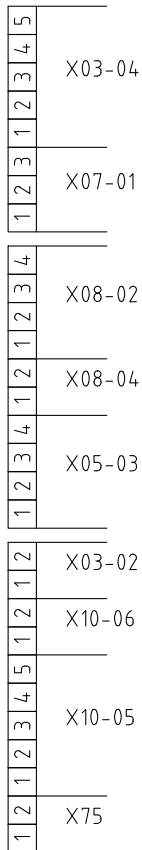
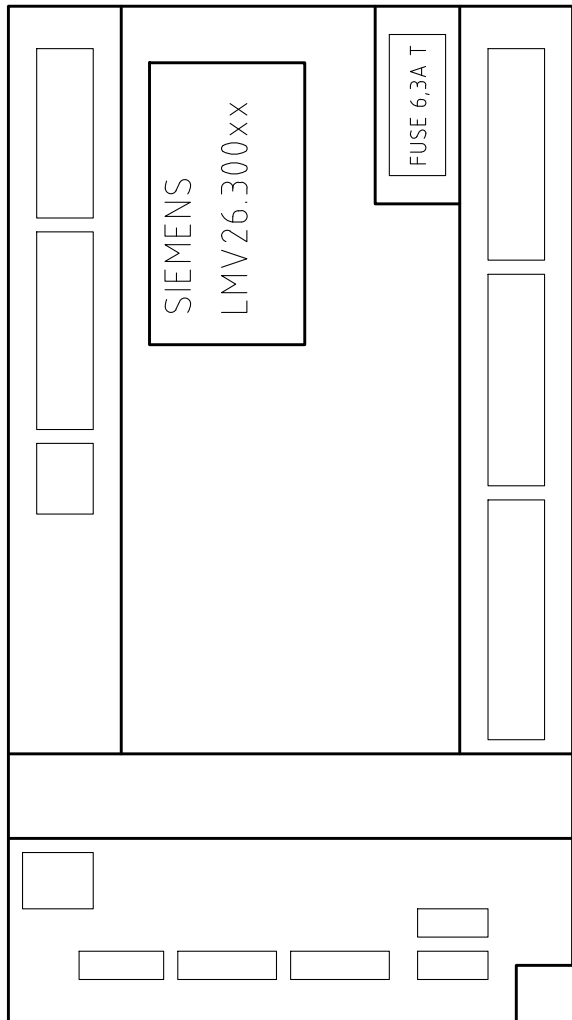
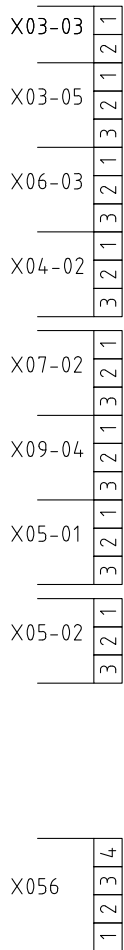
Data	14/09/2012	PREC.	FOGLIO
Revisione	01	9	10
Dis. N.	04 - 0786	SEGUE	TOTALE
		11	13

Sigla/Item	Foglio/Sheet	Funzione	Function
600V RRR0-1-T73	5	REGOLATORE MODULANTE (ALTERNATIVO)	BURNER MODULATOR (ALTERNATIVE)
AZL2x..	4	INTERFACCIA UTENTE	USER INTERFACE
CM	1	COMMUTATORE FUNZIONAMENTO 1)GAS 0)SPENTO 2)GASOLIO	MANUAL OPERATION SWITCH 1)GAS 0)OFF 2)LIGHT OIL
CMF	5	COMMUT. MANUALE FUNZ. 0)FERMO 1)ALTA FIAMMA 2)BASSA FIAMMA 3)AUTOMATICO	MANUAL SWITCH 0)OFF 1)HIGH FLAME 2)LOW FLAME 3)AUTOMATIC
EV1	3	ELETTROVALVOLA GAS LATO RETE	UPSTREAM GAS SOLENOID VALVE
EV2	3	ELETTROVALVOLA GAS LATO BRUCIATORE	DOWNSTREAM GAS SOLENOID VALVE
EVG 1/2	3	ELETTROVALVOLE GASOLIO	LIGHT OIL ELECTRO VALVE
EVS	2	ELETTROVALVOLA GAS DI SICUREZZA (OPTIONAL)	SAFETY GAS SOLENOID VALVE (OPTIONAL)
FU1.0	1	FUSIBILE DI LINEA	LINE FUSE
FU1.2	1	FUSIBILI LINEA POMPA	PUMP LINE FUSES
FU1.3	1	FUSIBILE AUSILIARIO	AUXILIARY FUSE
FU1.7	1	FUSIBILE AUSILIARIO	AUXILIARY FUSE
FU5.3	5	FUSIBILE	FUSE
IG	1	INTERRUTTORE GENERALE	MAINS SWITCH
KA1.4	1	RELE' AUSILIARIO	AUXILIARY RELAY
KA1.4A	1	RELE' AUSILIARIO	AUXILIARY RELAY
KA3.1	3	RELE' AUSILIARIO	AUXILIARY RELAY
KM2.1	2	CONTATTORE MOTORE VENTILATORE	FAN MOTOR CONTACTOR
KM2.2	2	CONTATTORE MOTORE POMPA GASOLIO	LIGHT OIL PUMP MOTOR CONTACTOR
LB	2	LAMPADA SEGNALAZIONE BLOCCO BRUCIATORE	INDICATOR LIGHT FOR BURNER LOCK-OUT
LEV1	3	LAMPADA SEGNALAZIONE APERTURA [EV1]	INDICATOR LIGHT FOR OPENING OF ELECTRO-VALVE [EV1]
LEV2	3	LAMPADA SEGNALAZIONE APERTURA [EV2]	INDICATOR LIGHT FOR OPENING OF ELECTRO-VALVE [EV2]
LEVG	3	LAMPADA SEGNALAZIONE APERTURA [EVG]	INDICATOR LIGHT FOR OPENING OF ELECTRO-VALVE [EVG]
LF1	3	LAMPADA SEGNALAZIONE FUNZIONAMENTO BRUCIATORE	INDICATOR LIGHT BURNER OPERATION
LF2	3	LAMPADA SEGNALAZIONE FUNZIONAMENTO BRUCIATORE	INDICATOR LIGHT BURNER OPERATION
LMV26.300	1	APPARECCHIATURA DI COMANDO	CONTROL SCHEME
LPGMIN	2	LAMPADA SEGNALAZIONE PRESENZA GAS IN RETE	INDICATOR LIGHT FOR PRESENCE OF GAS IN THE NETWORK
LTA	2	LAMPADA SEGNALAZIONE TRASFORMATORE DI ACCENSIONE	IGNITION TRANSFORMER INDICATOR LIGHT
MB-DLE..Sx0	3	GRUPPO VALVOLE GAS	GAS VALVES GROUP
MB-DLE..Sx2	3	GRUPPO VALVOLE GAS	GAS VALVES GROUP
MBC..SEx0	3	GRUPPO VALVOLE GAS (ALTERNATIVO)	GAS VALVES GROUP (ALTERNATIVE)
MBC..SEx2	3	GRUPPO VALVOLE GAS (ALTERNATIVO)	GAS VALVES GROUP (ALTERNATIVE)

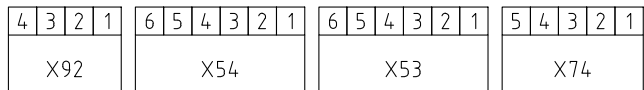
Data	14/09/2012	PREC.	FOGLIO
Revisione	01	10	11
Dis. N.	04 - 0786	SEGUE	TOTALE
		12	13

Sigla/Item	Foglio/Sheet	Funzione	Function
MP	1	MOTORE POMPA GASOLIO	LIGHT OIL PUMP MOTOR
MV	1	MOTORE VENTILATORE	FAN MOTOR
PA	1	PRESSOSTATO ARIA	AIR PRESSURE SWITCH
PGCP	2	PRESSOSTATO GAS CONTROLLO PERDITE (OPTIONAL)	GAS LEAKAGE PRESSURE SWITCH (OPTIONAL)
PGMAX	4	PRESSOSTATO GAS DI MASSIMA PRESSIONE (OPTIONAL)	MAXIMUM PRESSURE GAS SWITCH (OPTIONAL)
PGMIN	2	PRESSOSTATO GAS DI MINIMA PRESSIONE	MINIMUM GAS PRESSURE SWITCH
POMAX	2	PRESSOSTATO DI MASSIMA PRESSIONE OLIO (OPTIONAL)	MAXIMUM OIL PRESSURE SWITCH (OPTIONAL)
PT100	6	SONDA DI TEMPERATURA	TEMPERATURE PROBE
RWF40.0xx	5	REGOLATORE MODULANTE	BURNER MODULATOR
RWF50.2x	5	REGOLATORE MODULANTE (ALTERNATIVO)	BURNER MODULATOR (ALTERNATIVE)
SD-PRESS	6	SONDA DI PRESSIONE	PRESSURE PROBE
SD-TEMP.	6	SONDA DI TEMPERATURA	TEMPERATURE PROBE
SD - 0÷ 10V	6	TRASDUTTORE USCITA IN TENSIONE	TRANSDUCER VOLTAGE OUTPUT
SD - 4÷ 20mA	6	TRASDUTTORE USCITA IN CORRENTE	TRANSDUCER CURRENT OUTPUT
SQN1../SQM3.. AIR	4	SERVOCOMANDO SERRANDA ARIA	AIR DAMPER ACTUATOR
SQN1../SQM3.. FUEL	4	SERVOCOMANDO COMBUSTIBILE	FUEL ACTUATOR
ST	2	SERIE TERMOSTATI/PRESSOSTATI	SERIES OF THERMOSTATS OR PRESSURE SWITCHES
TA	2	TRASFORMATORE DI ACCENSIONE	IGNITION TRANSFORMER
TAB	2	TERMOSTATO/PRESSOSTATO ALTA-BASSA FIAMMA	HIGH-LOW THERMOSTAT/PRESSURE SWITCHES
TC	6	TERMOCOPPIA	THERMOCOUPLE
UV	4	SONDA UV RILEVAZIONE FIAMMA	UV FLAME DETECTOR

Data	14/09/2012	PREC.	FOGLIO
Revisione	01	11	12
Dis. N.	04 - 0786	SEGUE	TOTALE
		13	13



VISTA LATO COMPONENTI
COMPONENTS SIDE VIEW



Data	14/09/2012	PREC.	FOGLIO
Revisione	01	12	13
Dis. N.	04 - 0786	SEGUE	TOTALE
		/	13