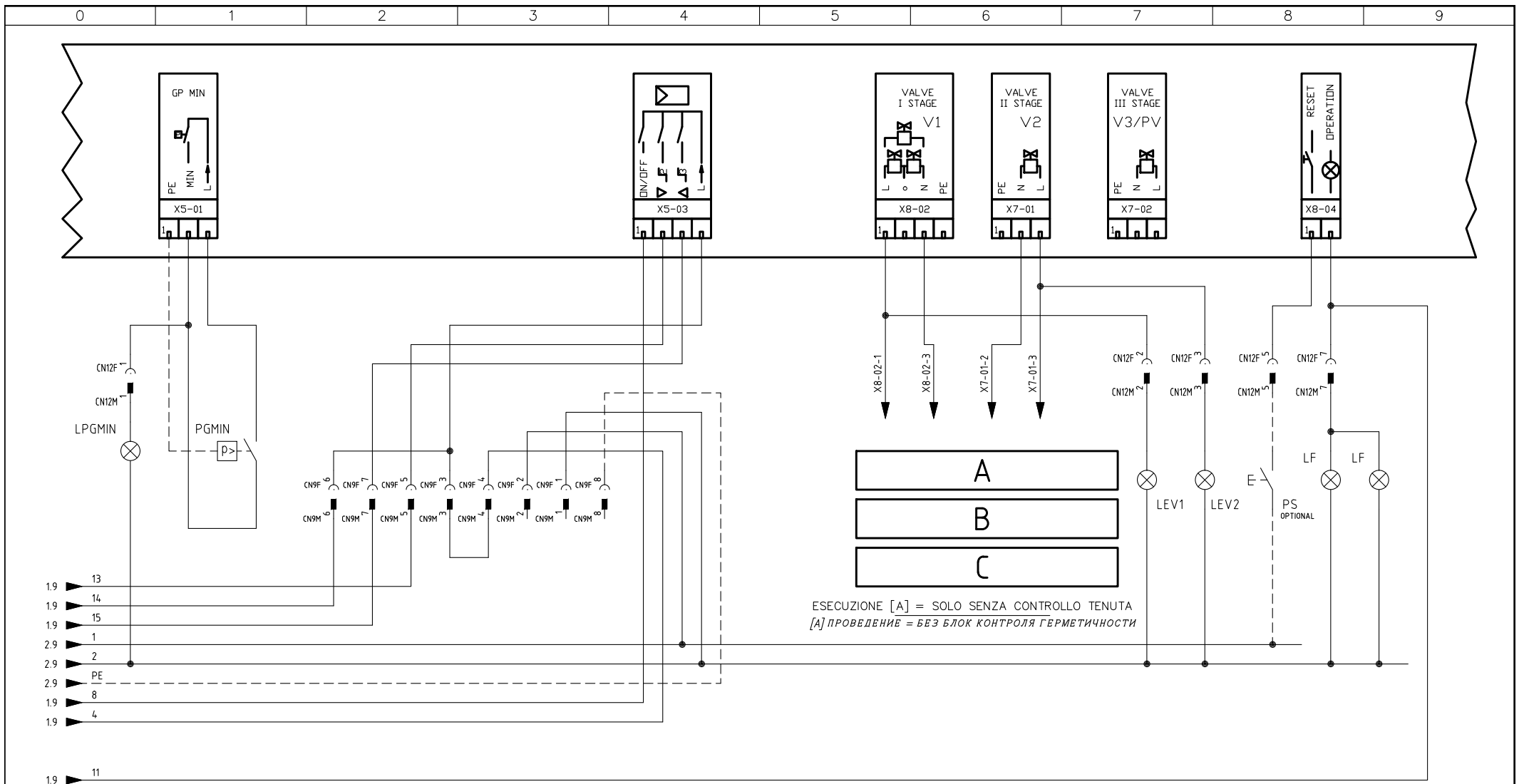


Data	14/01/2009	PREC.	FOGLIO
Revisione	00	1	2
Dis. N.	04 - 755	SEGUE	TOTALE
		3	7

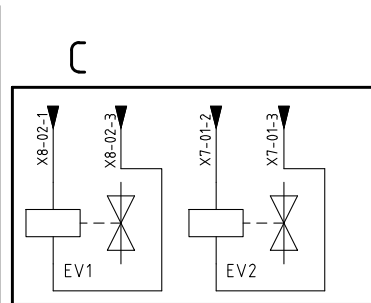
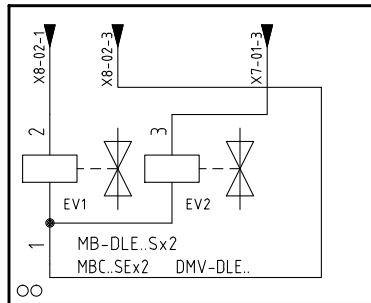
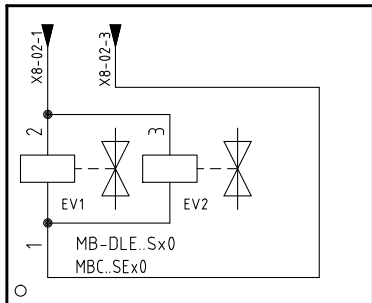


ESECUZIONE [A] = SOLO SENZA CONTROLLO TENUTA  
 [A] ПРОВЕДЕНИЕ = БЕЗ БЛОК КОНТРОЛЯ ГЕРМЕТИЧНОСТИ

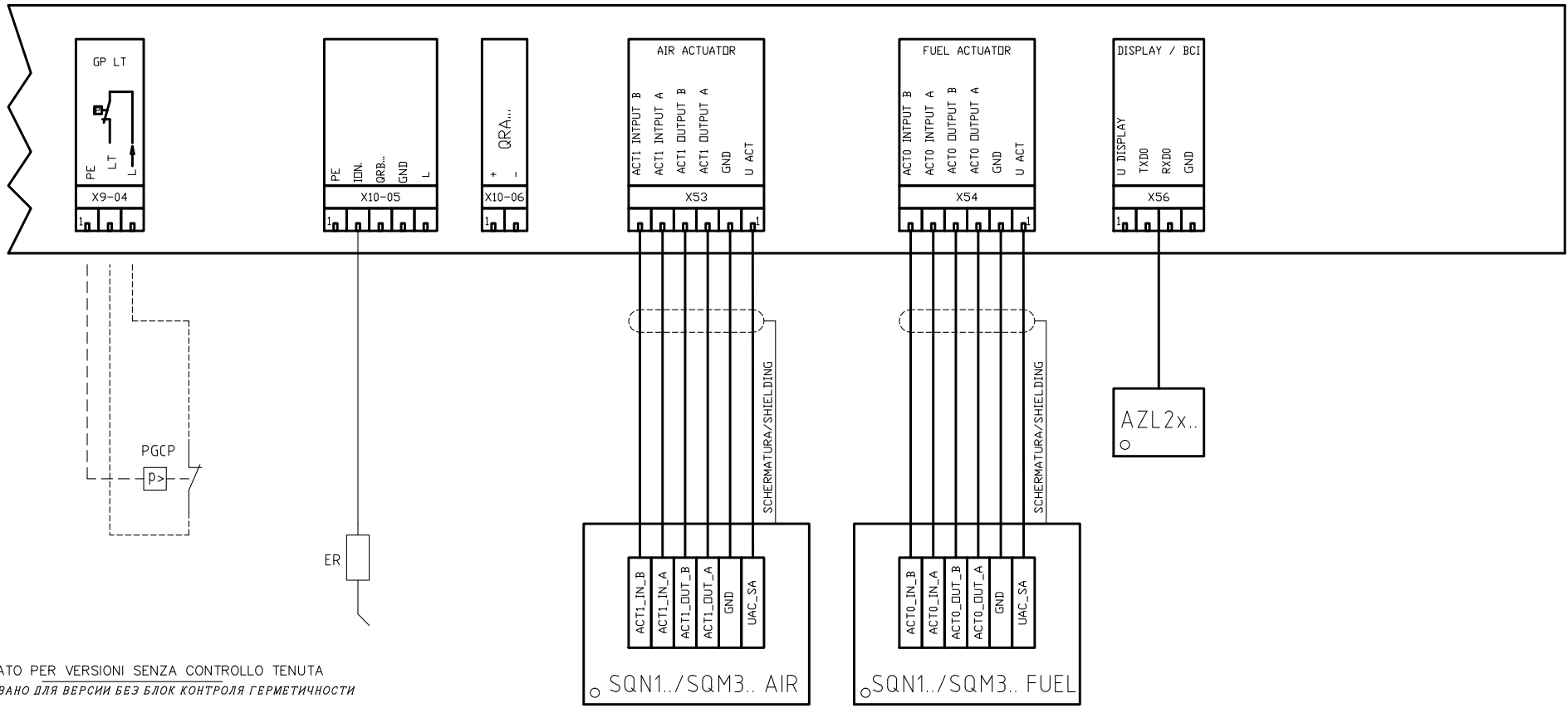
A

B

C

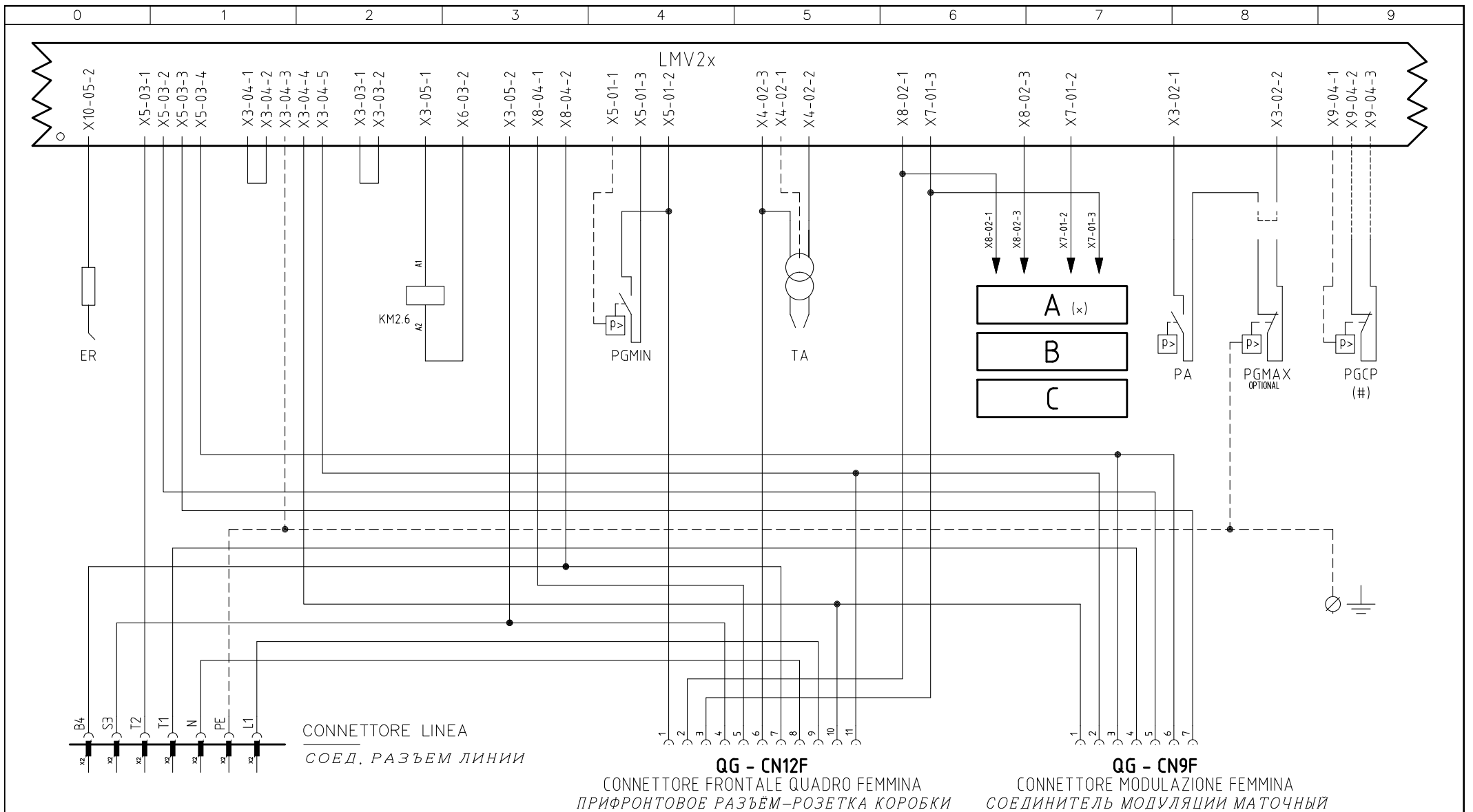


Data	14/01/2009	PREC.	FOGLIO
Revisione	00	2	3
Dis. N.	04 - 755	SEGUE	TOTALE
		4	7



NON USATO PER VERSIONI SENZA CONTROLLO TENUTA  
 НЕ ИСПОЛЬЗОВАНО ДЛЯ ВЕРСИИ БЕЗ БЛОК КОНТРОЛЯ ГЕРМЕТИЧНОСТИ

Data	14/01/2009	PREC.	FOGLIO
Revisione	00	3	4
Dis. N.	04 - 755	SEGUE	TOTALE
		5	7



(#)

NON USATO PER VERSIONI SENZA CONTROLLO TENUTA  
НЕ ИСПОЛЬЗОВАНО ДЛЯ ВЕРСИИ БЕЗ БЛОК КОНТРОЛЯ ГЕРМЕТИЧНОСТИ

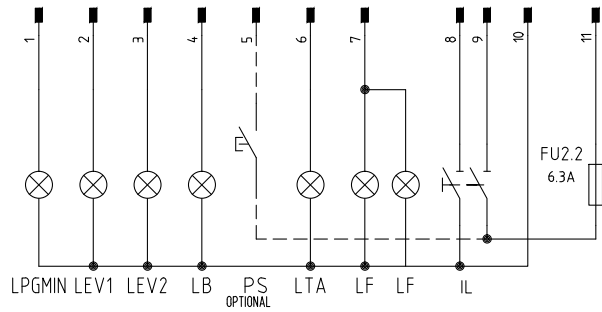
(x)

ESECUZIONE [A] = SOLO SENZA CONTROLLO TENUTA  
[A] ПРОВЕДЕНИЕ = БЕЗ БЛОК КОНТРОЛЯ ГЕРМЕТИЧНОСТИ

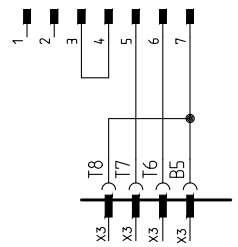
INTERFACCIA CONNETTORI [LMV20.100]  
ИНТЕРФЕЙС РАЗЪЕМОВ [LMV20.100]

Data	14/01/2009	PREC.	FOGLIO
Revisione	00	4	5
Dis. N.	04 - 755	SEGUE	TOTALE
		6	7

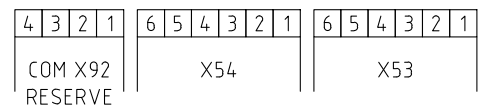
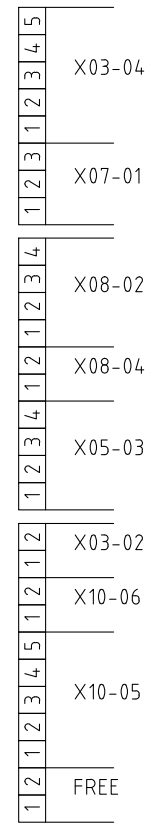
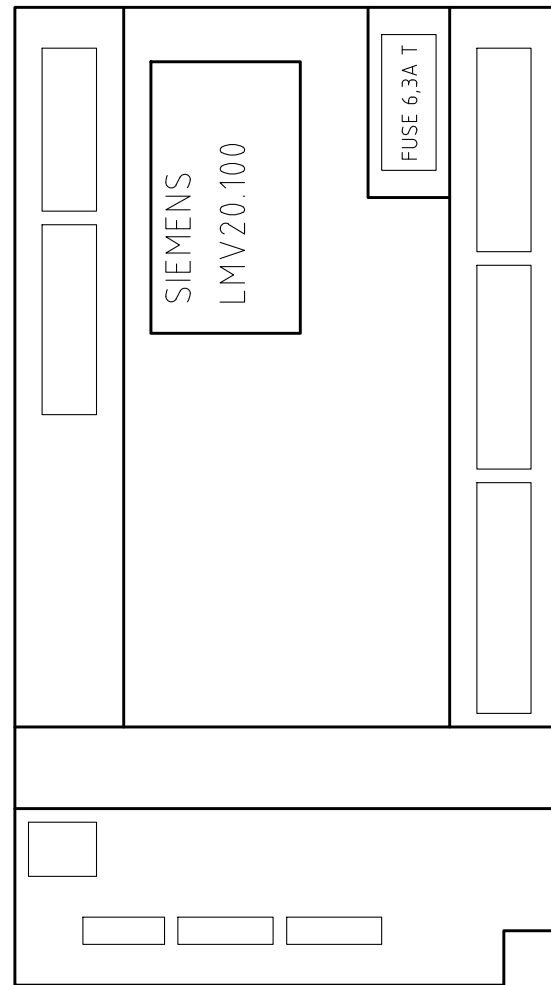
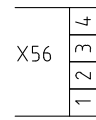
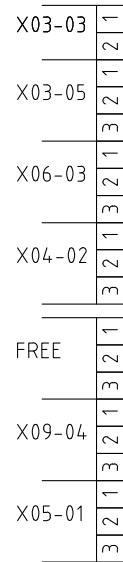
**QG - CN12M**  
 CONNETTORE FRONTALE QUADRO MASCHIO  
 ПРИФРОНТОВОЕ РАЗЪЁМ-ВИЛКА КОРОБКИ



**QG - CN9M**  
 CONNETTORE MODULAZIONE MASCHIO  
 ВИЛКА СОЕДИНИТЕЛЯ ДЛЯ МОДУЛЯЦИИ



CONNETTORE "TAB"  
 СОЕД. РАЗЪЁМ «ТАВ»



Data	14/01/2009	PREC.	FOGLIO
Revisione	00	5	6
Dis. N.	04 - 755	SEGUE	TOTALE
		7	7

SIGLA/ITEM	FOGLIO/SHEET	DESCRIZIONE	DESCRIPTION
AZL2x..	4	INTERFACCIA UTENTE	ПОВЕРХНОСТЬ СТЫКА ПОТРЕБИТЕЛЯ
C1	1	CONTAORE FUNZIONAMENTO	СЧЕТЧИК ЧАСОВ РАБОТЫ
C2	1	CONTAORE ALTA FIAMMA	СЧЕТЧИК ЧАСОВ РАБОТЫ НА БОЛЬШОМ ПЛАМЕНИ
DMV-DLE..	3	GRUPPO VALVOLE GAS (ALTERNATIVO)	ГРУППА ГАЗОВЫХ КЛАПАНОВ (АЛЬТЕРНАТИВНЫЙ)
ER	4	ELETTRODO RILEVAZIONE FIAMMA	КОНТРОЛЬНЫЙ ЭЛЕКТРОД ПЛАМЕНИ
EV1	3	ELETTROVALVOLA GAS LATO RETE	ГАЗОВЫЙ ЭЛЕКТРОКЛАПАН СО СТОРОНЫ СЕТИ
EV2	3	ELETTROVALVOLA GAS LATO BRUCIATORE	ГАЗОВЫЙ ЭЛЕКТРОКЛАПАН СО СТОРОНЫ ГОРЕЛКИ
EVS	2	ELETTROVALVOLA GAS DI SICUREZZA (OPTIONAL)	ГАЗОВЫЙ ПРЕДОХРАНИТЕЛЬНЫЙ ЭЛЕКТРОКЛАПАН (ОПЦИЯ)
FU1	1	FUSIBILE LINEA MOTORE VENTILATORE	ПЛАВКИЙ ПРЕДОХРАНИТЕЛЬ ЛИНИИ ДВИГАТЕЛЯ ВЕНТИЛЯТОРА
FU2.2	2	FUSIBILE LINEA AUSILIARI	ПЛАВКИЙ ПРЕДОХРАНИТЕЛЬ ЛИНИИ ВСПОМОГАТЕЛЬНОГО ОБОРУДОВАНИЯ
FU3	1	FUSIBILE LINEA BRUCIATORE	ПЛАВКИЙ ПРЕДОХРАНИТЕЛЬ ЛИНИИ ГОРЕЛКИ
IB	1	INTERRUTTORE LINEA BRUCIATORE	ВЫКЛЮЧАТЕЛЬ ЛИНИИ ГОРЕЛКИ
IL	2	INTERRUTTORE LINEA AUSILIARI	ВЫКЛЮЧАТЕЛЬ ЛИНИИ ВСПОМОГАТЕЛЬНОГО ОБОРУДОВАНИЯ
IM	1	INTERRUTTORE LINEA MOTORE VENTILATORE	ВЫКЛЮЧАТЕЛЬ ЛИНИИ ДВИГАТЕЛЯ ВЕНТИЛЯТОРА
KM2.6	2	CONTATTORE MOTORE VENTILATORE	СЧЕТЧИК ЧАСОВ РАБОТЫ ДВИГАТЕЛЯ ВЕНТИЛЯТОРА
LAF	1	LAMPADA SEGNALAZIONE ALTA FIAMMA BRUCIATORE	СИГНАЛЬНАЯ ЛАМПОЧКА БОЛЬШОГО ПЛАМЕНИ ГОРЕЛКИ
LB	2	LAMPADA SEGNALAZIONE BLOCCO BRUCIATORE	СИГНАЛЬНАЯ ЛАМПОЧКА БЛОКИРОВКИ ГОРЕЛКИ
LB1	1	LAMPADA SEGNALAZIONE BLOCCO BRUCIATORE	СИГНАЛЬНАЯ ЛАМПОЧКА БЛОКИРОВКИ ГОРЕЛКИ
LBF	1	LAMPADA SEGNALAZIONE BASSA FIAMMA BRUCIATORE	СИГНАЛЬНАЯ ЛАМПОЧКА МАЛОГО ПЛАМЕНИ ГОРЕЛКИ
LEV1	3	LAMPADA SEGNALAZIONE APERTURA [EV1]	СИГНАЛЬНАЯ ЛАМПОЧКА ОТКРЫТИЯ [EV1]
LEV2	3	LAMPADA SEGNALAZIONE APERTURA [EV2]	СИГНАЛЬНАЯ ЛАМПОЧКА ОТКРЫТИЯ [EV2]
LF	3	LAMPADA SEGNALAZIONE FUNZIONAMENTO BRUCIATORE	СИГНАЛЬНАЯ ЛАМПОЧКА РАБОТЫ ГОРЕЛКИ
LF	3	LAMPADA SEGNALAZIONE FUNZIONAMENTO BRUCIATORE	СИГНАЛЬНАЯ ЛАМПОЧКА РАБОТЫ ГОРЕЛКИ
LMV20.100	2	APPARECCHIATURA DI COMANDO	АППАРАТУРА УПРАВЛЕНИЯ
LPGMIN	3	LAMPADA SEGNALAZIONE PRESENZA GAS IN RETE	СИГНАЛЬНАЯ ЛАМПОЧКА НАЛИЧИЯ ГАЗА В СЕТИ
LTA	2	LAMPADA SEGNALAZIONE TRASFORMATORE DI ACCENSIONE	СИГНАЛЬНАЯ ЛАМПОЧКА ЗАПАЛЬНОГО ТРАНСФОРМАТОРА
MB-DLE..Sx0	3	GRUPPO VALVOLE GAS	ГРУППА ГАЗОВЫХ КЛАПАНОВ
MB-DLE..Sx2	3	GRUPPO VALVOLE GAS	ГРУППА ГАЗОВЫХ КЛАПАНОВ
MBC..SEx0	3	GRUPPO VALVOLE GAS (ALTERNATIVO)	ГРУППА ГАЗОВЫХ КЛАПАНОВ (АЛЬТЕРНАТИВНЫЙ)
MBC..SEx2	3	GRUPPO VALVOLE GAS (ALTERNATIVO)	ГРУППА ГАЗОВЫХ КЛАПАНОВ (АЛЬТЕРНАТИВНЫЙ)
MV	1	MOTORE VENTILATORE	ДВИГАТЕЛЬ ВЕНТИЛЯТОРА
PA	2	PRESSOSTATO ARIA	РЕЛЕ ДАВЛЕНИЯ ВОЗДУХА
PGCP	4	PRESSOSTATO GAS CONTROLLO PERDITE (OPTIONAL)	РЕЛЕ ДАВЛЕНИЯ ГАЗА ДЛЯ КОНТРОЛЯ ЗА УТЕЧКАМИ (ОПЦИЯ)
PGMAX	2	PRESSOSTATO GAS DI MASSIMA PRESSIONE (OPTIONAL)	РЕЛЕ МАКСИМАЛЬНОГО ДАВЛЕНИЯ ГАЗА (ОПЦИЯ)
PGMIN	3	PRESSOSTATO GAS DI MINIMA PRESSIONE	РЕЛЕ МИНИМАЛЬНОГО ДАВЛЕНИЯ ГАЗА
PS	3	PULSANTE SBLOCCO BRUCIATORE (OPTIONAL)	КНОПКА РАЗБЛОКИРОВКИ ГОРЕЛКИ (ОПЦИЯ)
SQN1../SQM3.. AIR	4	SERVOCOMANDO SERRANDA ARIA	СЕРВОПРИВОД ВОЗДУШНОЙ ЗАСЛОНКИ
SQN1../SQM3.. FUEL	4	SERVOCOMANDO COMBUSTIBILE	ПРИВОД ТОПЛИВА
ST	1	SERIE TERMOSTATI/PRESSOSTATI	РЯД ТЕРМОСТАТОВ/РЕЛЕ ДАВЛЕНИЯ
TA	2	TRASFORMATORE DI ACCENSIONE	ЗАПАЛЬНЫЙ ТРАНСФОРМАТОР
TAB	1	TERMOSTATO/PRESSOSTATO ALTA-BASSA FIAMMA	ТЕРМОСТАТ/РЕЛЕ ДАВЛЕНИЯ БОЛЬШОГО/МАЛОГО ПЛАМЕНИ
TS	1	TERMOSTATO/PRESSOSTATO DI SICUREZZA	ПРЕДОХРАНИТЕЛЬНЫЙ ТЕРМОСТАТ/РЕЛЕ ДАВЛЕНИЯ

Data	14/01/2009	PREC.	FOGLIO
Revisione	00	6	7
Dis. N.	04 - 755	SEGUE	TOTALE
		/	7