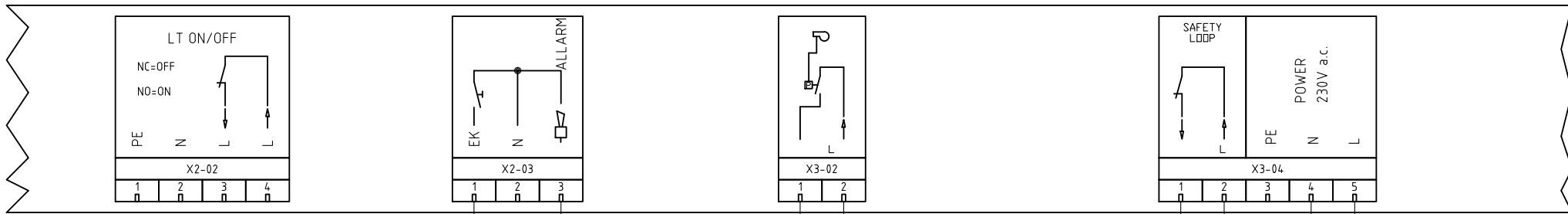


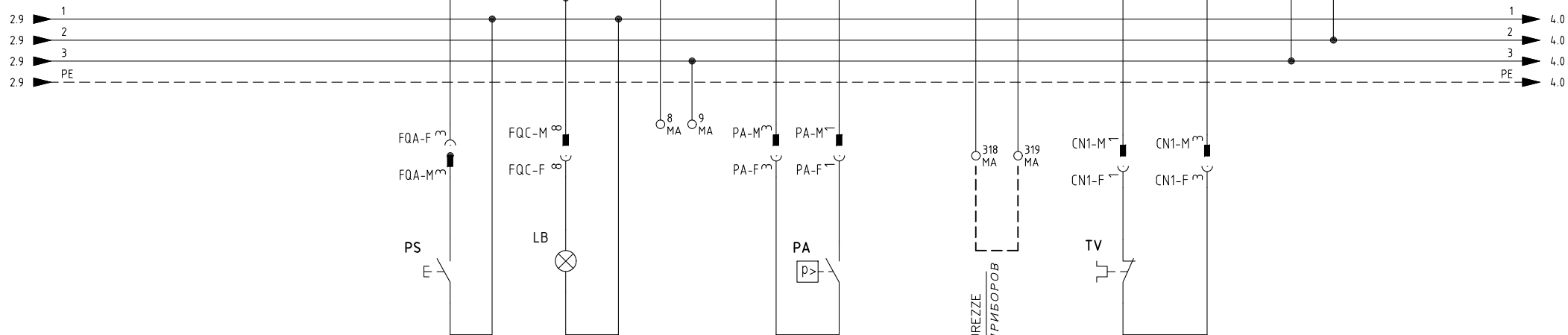
Data	31/05/2016	PREC.	FOGLIO
Revisione	00	1	2
Dis. N.	12 - 0275	SEGUE	TOTALE
		3	14



(@)

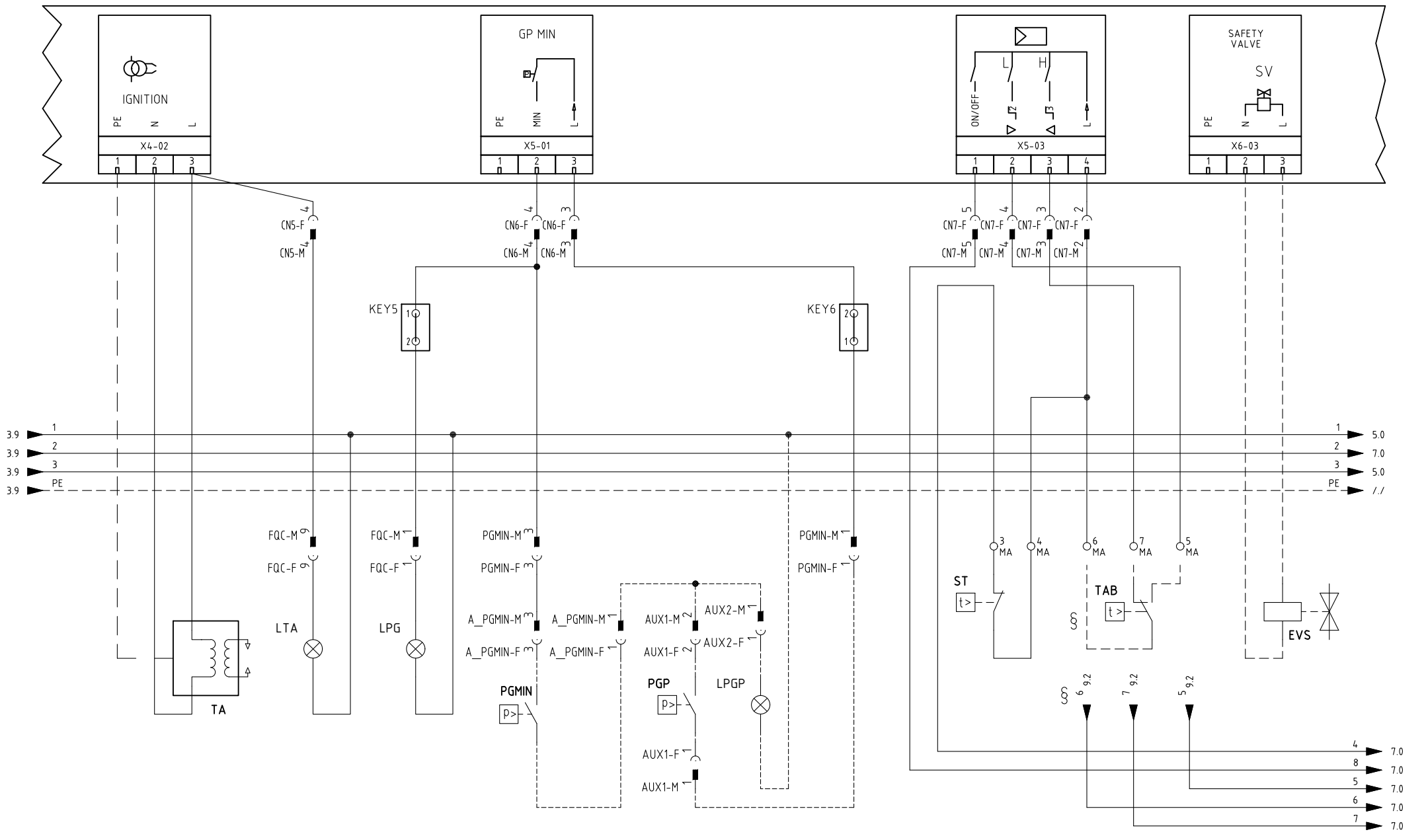
(@)

PONTE PER VERSIONI SENZA CONTROLLO TENUTA
 ПЕРЕМЫЧКА ДЛЯ ВАРИАНТОВ БЕЗ БЛОКА КОНТ. ГЕРМЕТИЧ.



CATENA SICUREZZE
 ЦЕПЬ ЗАЩИТ. ПРИБОРОВ

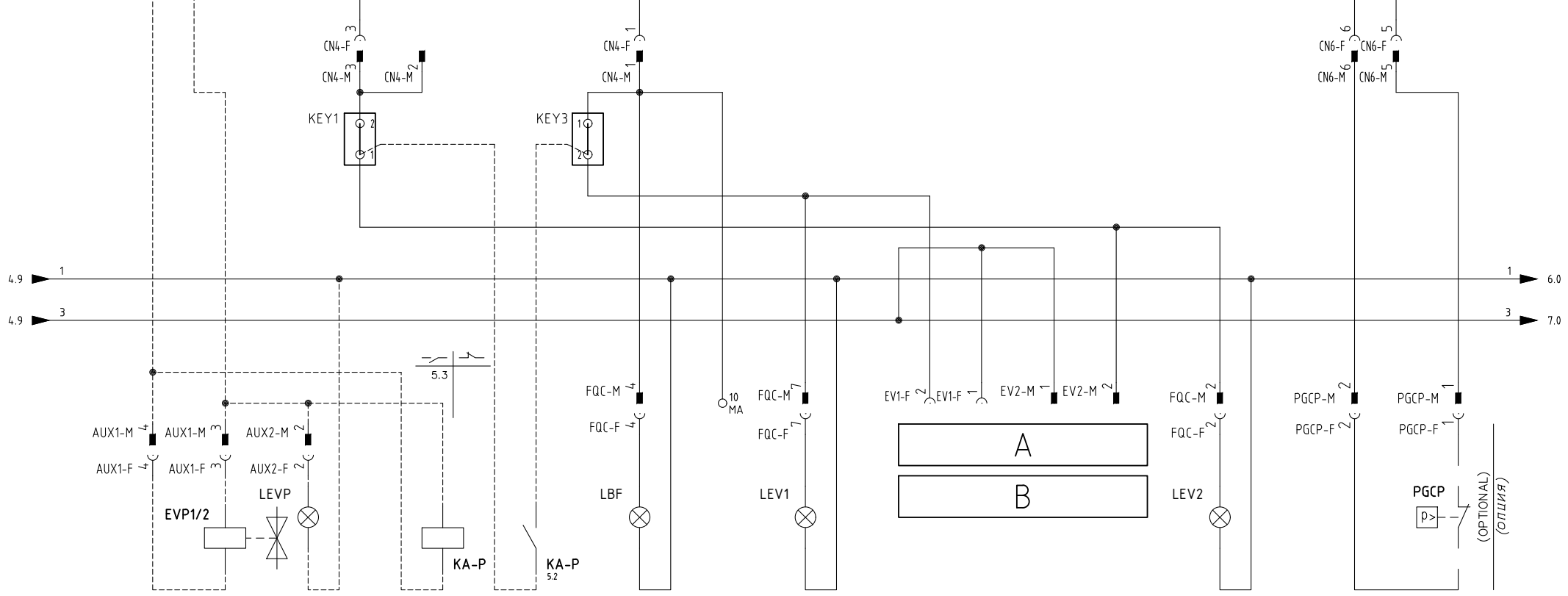
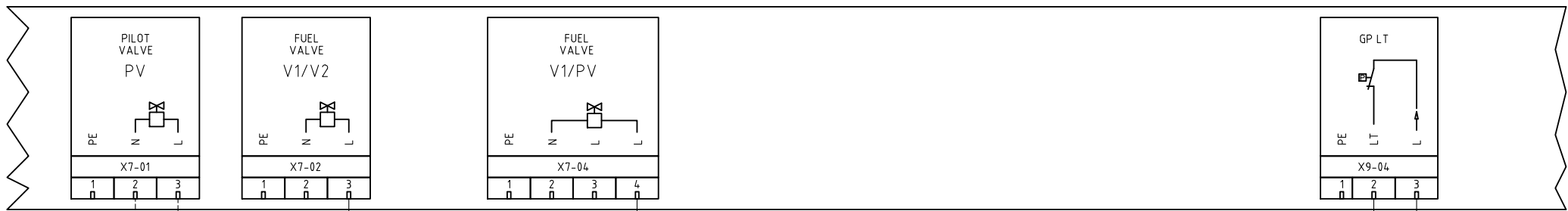
Data	31/05/2016	PREC.	FOGLIO
Revisione	00	2	3
Dis. N.	12 - 0275	SEGUE	TOTALE
		4	14



§

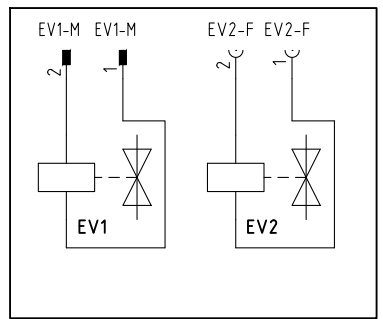
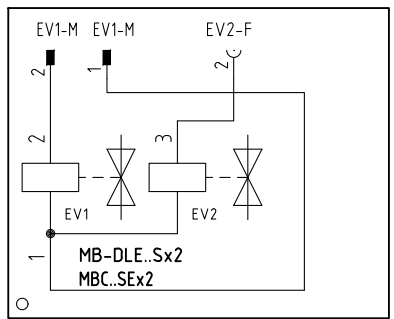
VERSIONE (PR) / VERSIONE (MD) CON RWF.. / 600V / KM3
 ИСПОЛНЕНИЕ «PR» / ИСПОЛНЕНИЕ «MD» С «RWF.. / 600V / KM3»

Data	31/05/2016	PREC.	FOGLIO
Revisione	00	3	4
Dis. N.	12 - 0275	SEGUE	TOTALE
		5	14

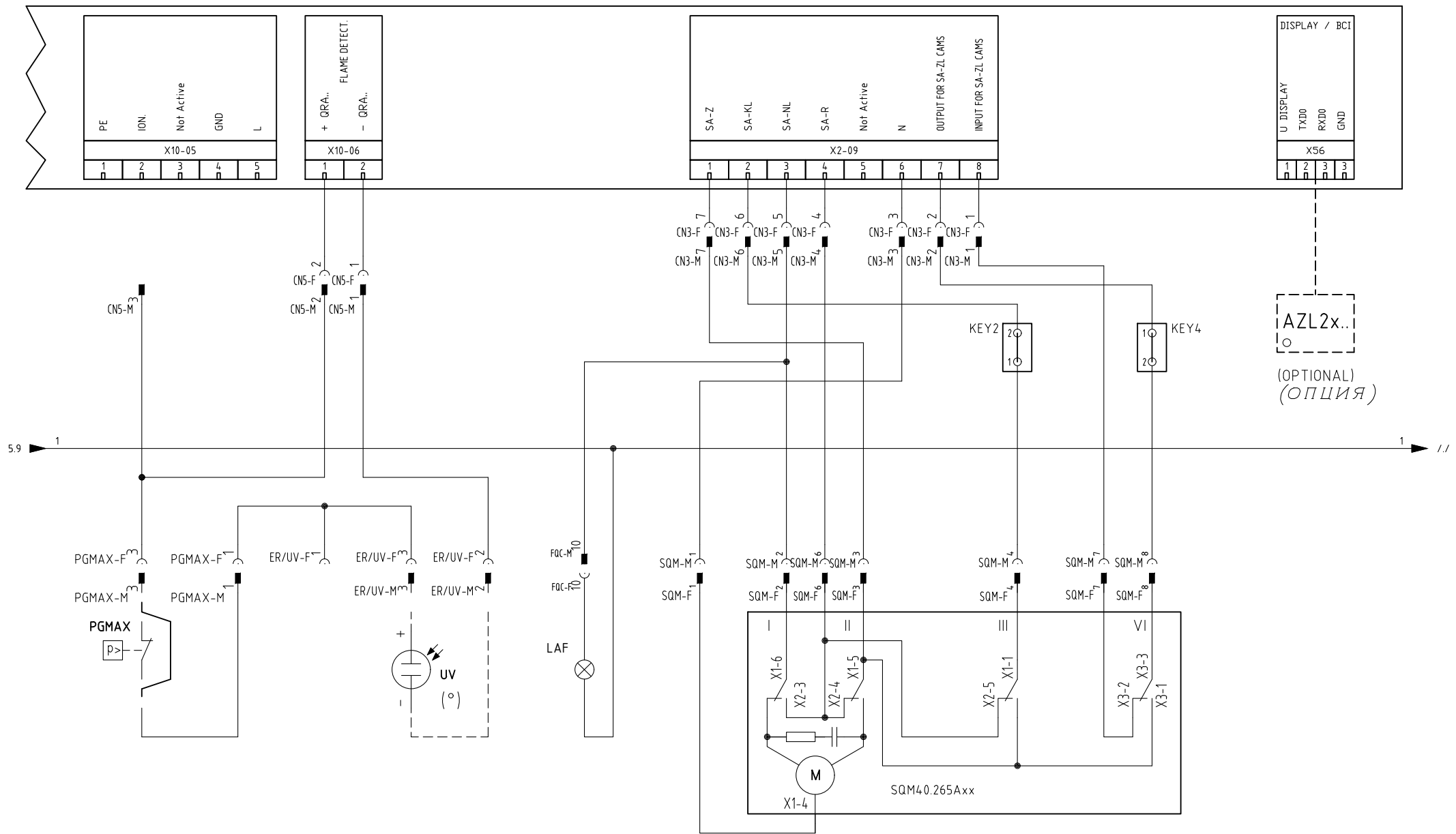


A

B



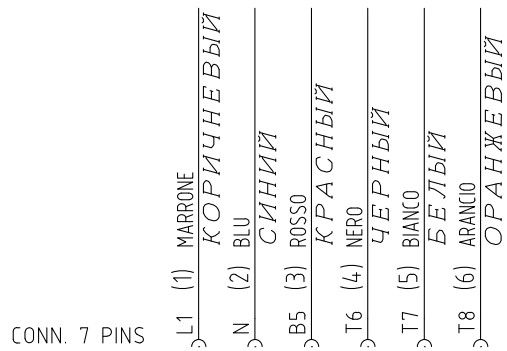
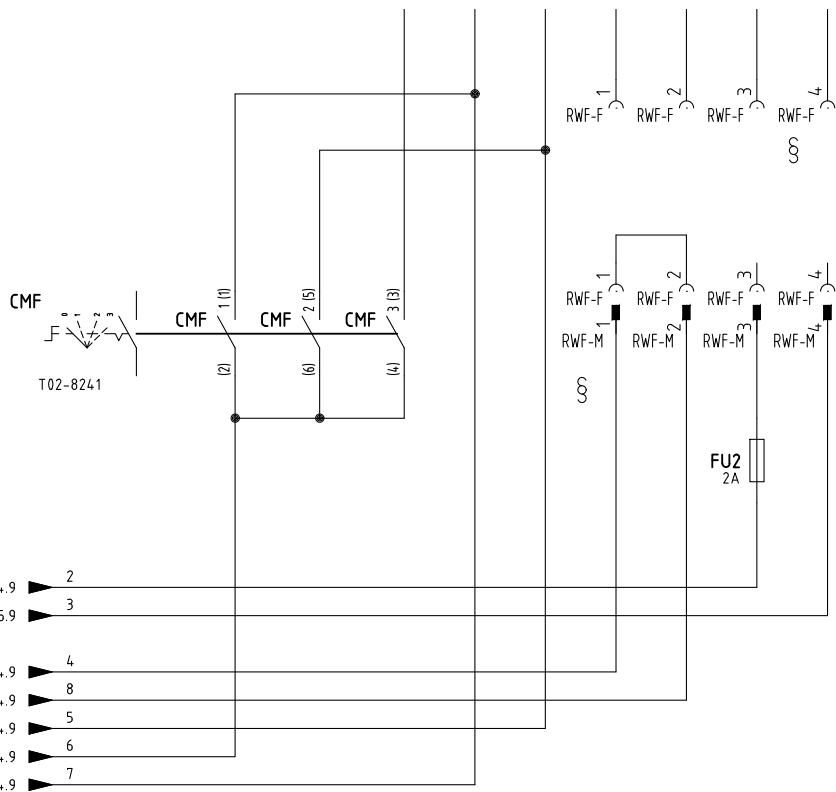
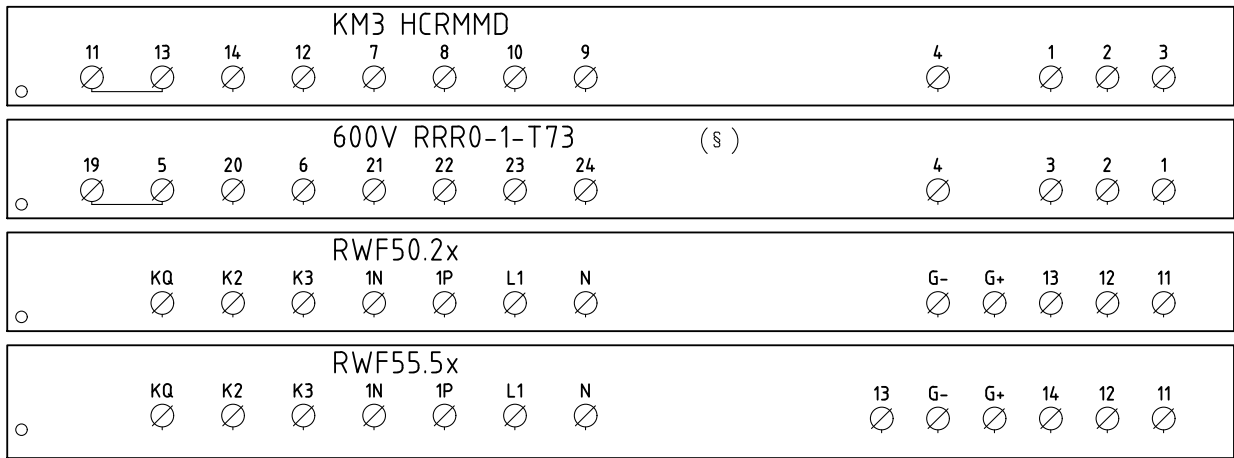
Data	31/05/2016	PREC.	FOGLIO
Revisione	00	4	5
Dis. N.	12 - 0275	SEGUE	TOTALE
		6	14



SERVOCOMANDO SERRANDA ARIA
 СЕРВОПРИВОД ВОЗДУШНОЙ ЗАСЛОНКИ
 SQM40.265Axx

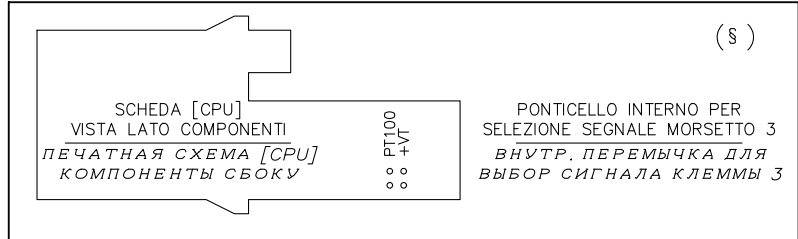
I ALTA FIAMMA
 БОЛЬШОЕ ПЛАМЯ
 SOSTA
 РЕЖИМ ВЫЖИДАНИЯ
 III BASSA FIAMMA
 МАЛОЕ ПЛАМЯ
 VI ACCENSIONE
 ВКЛЮЧЕНИЕ

Data	31/05/2016	PREC.	FOGLIO
Revisione	00	5	6
Dis. N.	12 - 0275	SEGUE	TOTALE
		7	14



CAVO 7x0,75mmq
 КАБЕЛЬ 7x0,75mmq

(xx)
 ATTENZIONE COLLEGAMENTO SONDE CON CONNETTORE 7 POLI
 ВНИМАНИЕ! ПОДСОЕДИНЕНИЕ ДАТЧИКОВ С 7-МИ ПОЛЮСНЫМИ ШТЕКЕРАМИ



§
 VERSIONE (PR) / VERSIONE (MD) CON RWF.. / 600V / KM3
 ИСПОЛНЕНИЕ «PR» / ИСПОЛНЕНИЕ «MD» С «RWF.. / 600V / KM3»

Data	31/05/2016	PREC.	FOGLIO
Revisione	00	6	7
Dis. N.	12 - 0275	SEGUE	TOTALE
		8	14

(xx)

ATTENZIONE COLLEGAMENTO SONDE CON CONNETTORE 7 POLI
 ВНИМАНИЕ! ПОДСОЕДИНЕНИЕ ДАТЧИКОВ С 7-МИ ПОЛЮСНЫМИ ШТЕКЕРАМИ

KM3 HCRMMD

600V RRR0-1-T73

RWF55.5x

RWF50.2x

	SD-TEMP. PT1000 1000 OHM 0°C
	PT100 100 OHM 0°C
	TC
	SD - 4÷20mA
	SD - 0÷10V
	SD-PRESS SIEMENS QBE...

PT100
 +VT
 (S)
 3 = PT100
 3 = +VT
 PONTICELLO INTERNO PER SELEZIONE SEGNALE MORSETTO 3
 ВНУТР. ПЕРЕМЫЧКА ДЛЯ ВЫБОР СИГНАЛА КЛЕММЫ 3

	PT100 100 OHM 0°C
	TC
	SD - 4÷20mA
	SD - 0÷10V
	SD-PRESS SIEMENS QBE...

	SD-TEMP. SD-TEMP. SIEMENS PT1000 1000 OHM 0°C
	PT100 100 OHM 0°C
	TC
	SD - 4÷20mA
	SD - 0÷10V
	SD-PRESS SIEMENS QBE... 0÷10V

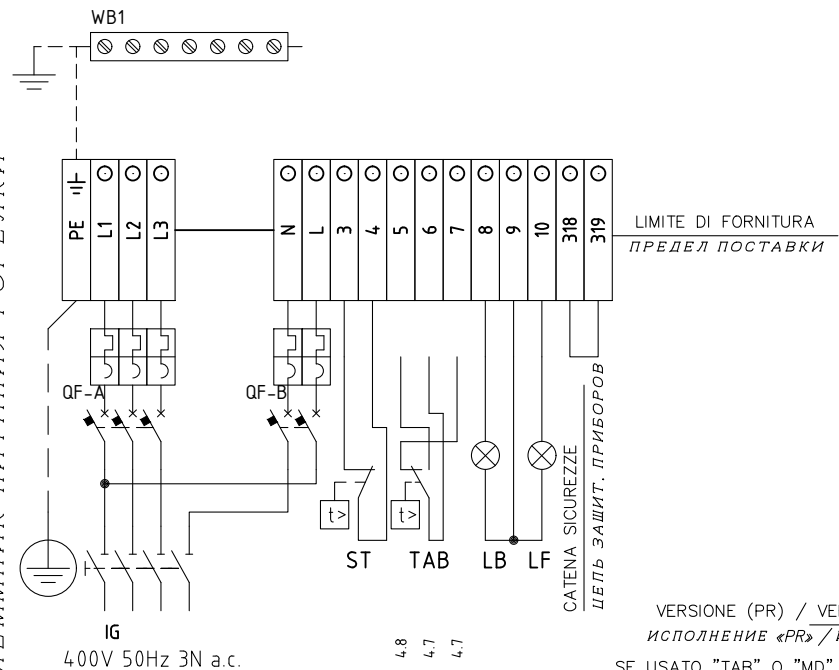
	SD-TEMP. SD-TEMP. SIEMENS PT1000 1000 OHM 0°C
	PT100 100 OHM 0°C
	SD - 4÷20mA
	SD - 0÷10V
	SD-PRESS SIEMENS QBE... 0÷10V

(#)

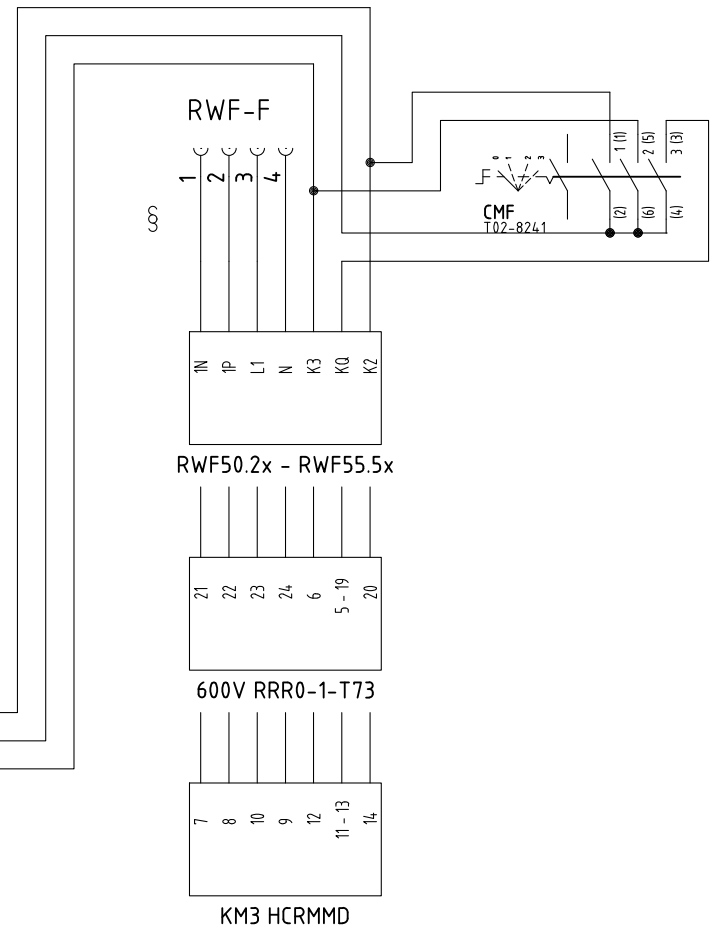
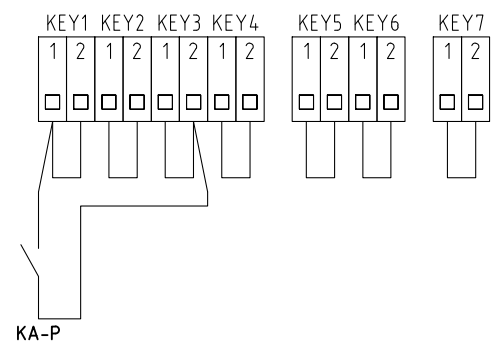
COLLEGAMENTO SOLO PER TRASDUTTORI PASSIVI
 ПОДКЛЮЧЕНИЕ ТОЛЬКО ДЛЯ ПАССИВНОГО ПРЕОБРАЗОВАТЕЛЯ

Data	31/05/2016	PREC.	FOGLIO
Revisione	00	7	8
Dis. N.	12 - 0275	SEGUE	TOTALE
		9	14

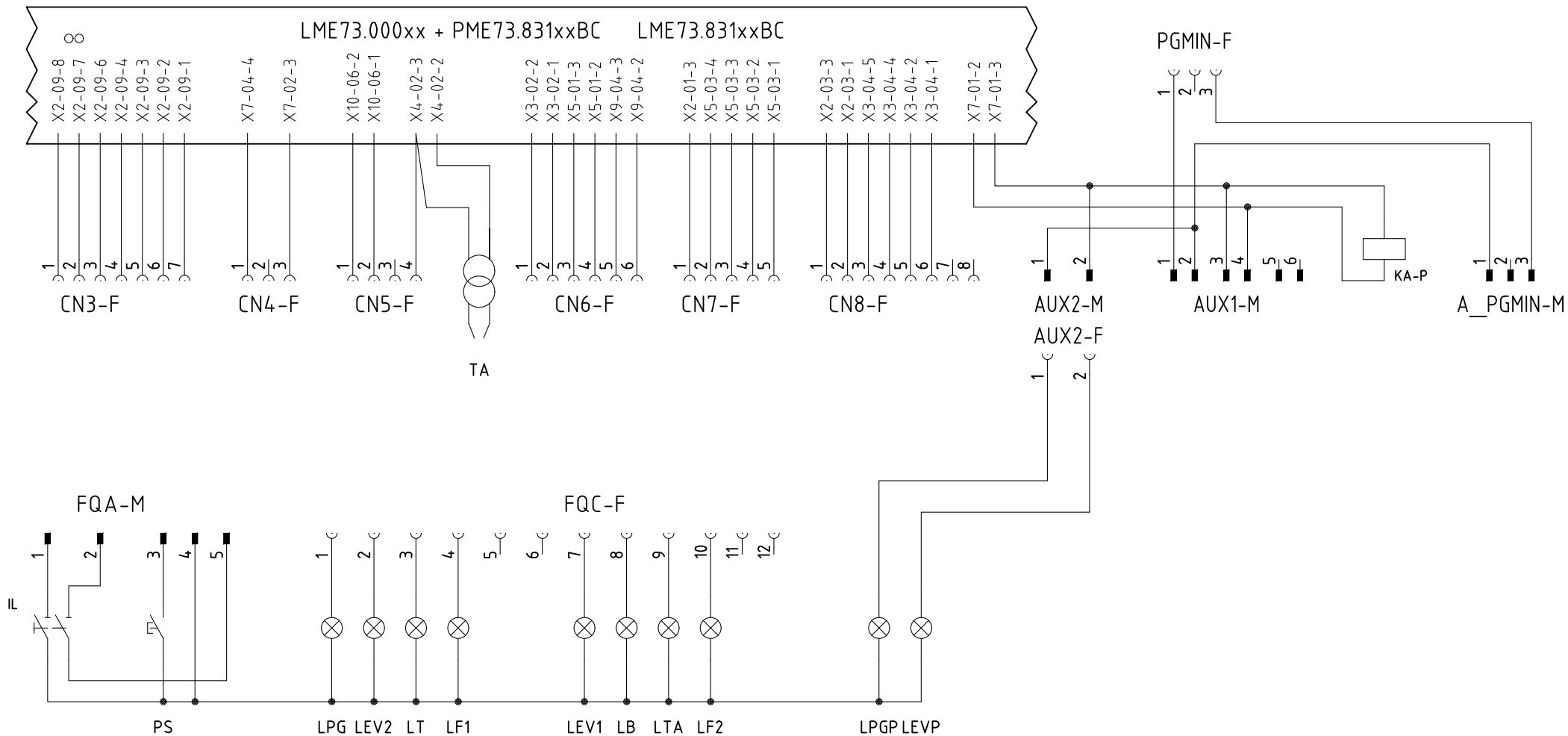
QUADRO QG - MORSETTIERA MA
MORSETTIERA ALIMENTAZIONE BRUCIATORE
КЛЕММНИК ПИТАНИЯ ГОРЕЛКИ



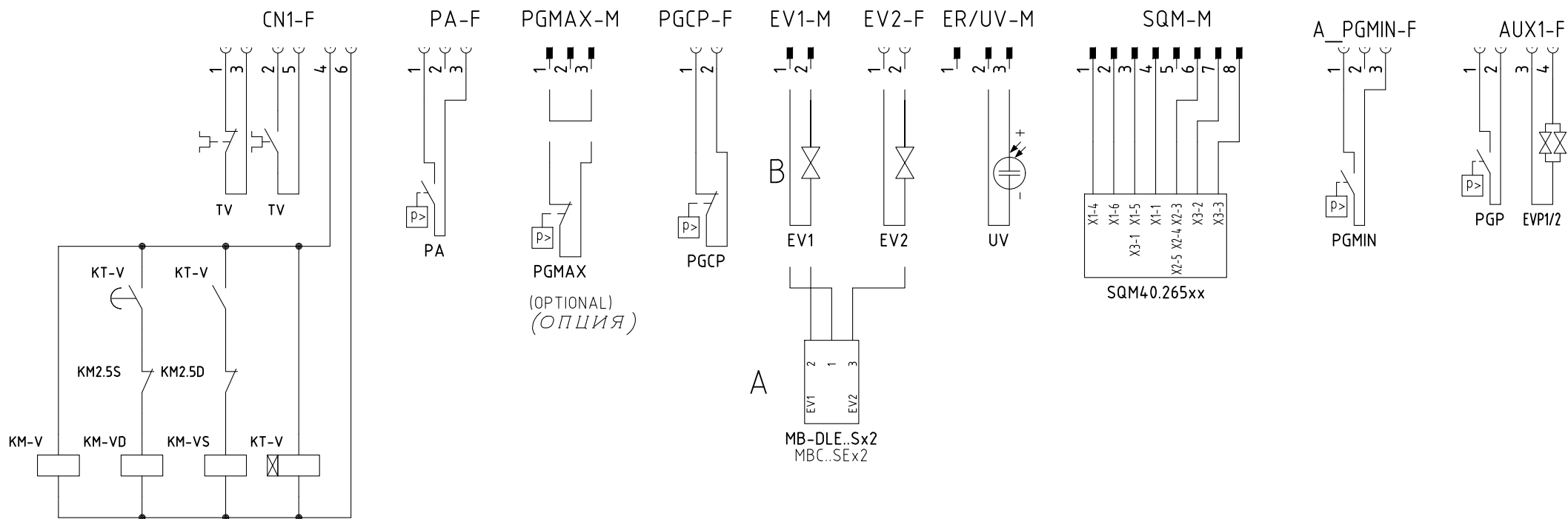
VERSIONE (PR) / VERSIONE (MD) CON RWF.. / 600V / KM3
 ИСПОЛНЕНИЕ «PR» / ИСПОЛНЕНИЕ «MD» С «RWF.. / 600V / KM3»
 SE USATO "TAB" O "MD", TOGLIERE IL PONTE TRA I MORSETTI 6 - 7
 ЕСЛИ ИСПОЛЬЗУЕТСЯ "ТАВ" ИЛИ "МД", СНЯТЬ ПЕРЕМЫЧКУ МЕЖДУ КЛЕММАМИ 6 - 7



Data	31/05/2016	PREC.	FOGLIO
Revisione	00	8	9
Dis. N.	12 - 0275	SEGUE	TOTALE
		10	14



Data	31/05/2016	PREC.	FOGLIO
Revisione	00	9	10
Dis. N.	12 - 0275	SEGUE	TOTALE
		11	14



SERVOCOMANDO SERRANDA ARIA
 СЕРВОПРИВОД ВОЗДУШНОЙ ЗАСЛОНКИ
 SQM40.265Axx

I ALTA FIAMMA
 БОЛЬШОЕ ПЛАМЯ
 II SOSTA
 РЕЖИМ ВЫЖИДАНИЯ
 III BASSA FIAMMA
 МАЛОЕ ПЛАМЯ
 VI ACCENSIONE
 ВКЛЮЧЕНИЕ

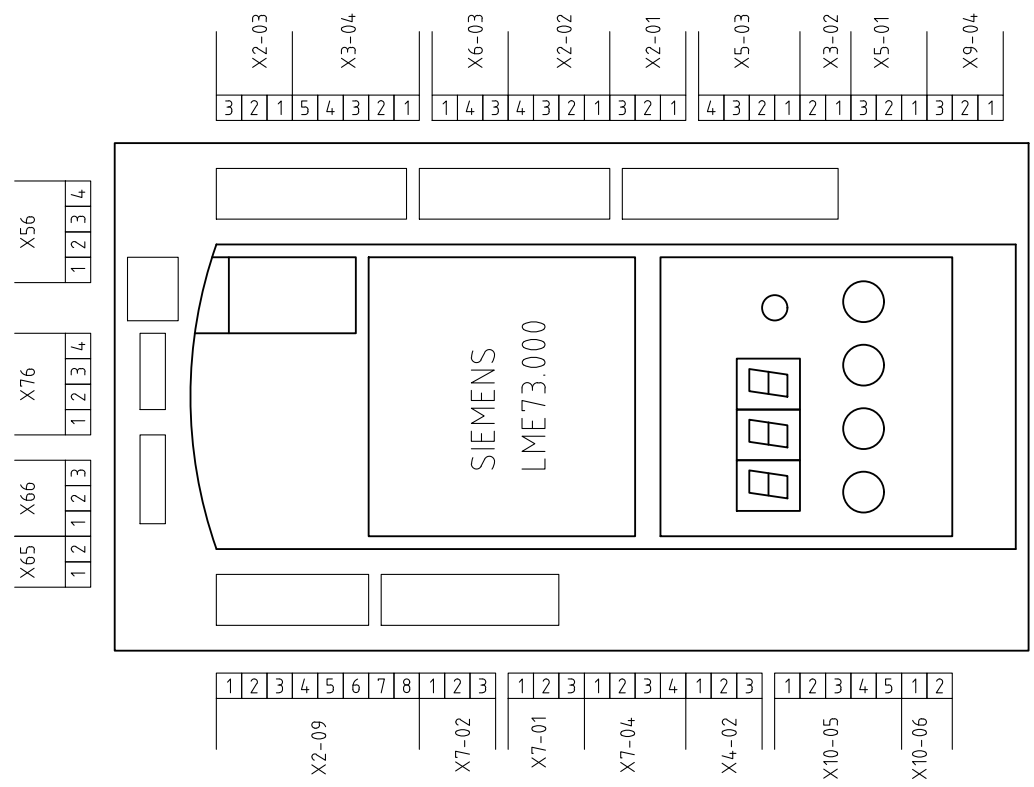
Data	31/05/2016	PREC.	FOGLIO
Revisione	00	10	11
Dis. N.	12 - 0275	SEGUE	TOTALE
		12	14

Sigla/Item	Foglio/Sheet	Funzione	Function
600V RRR0-1-T73	7	REGOLATORE MODULANTE (ALTERNATIVO)	МОДУЛИРУЮЩИЙ РЕГУЛЯТОР (АЛЬТЕРНАТИВНЫЙ)
AZL2x..	6	INTERFACCIA UTENTE	ПОВЕРХНОСТЬ СТЫКА ПОТРЕБИТЕЛЯ
CMF	7	COMMUT. MANUALE FUNZ. 0)FERMO 1)ALTA FIAMMA 2)BASSA FIAMMA 3)AUTOMATICO	РУЧНОЙ ПЕРЕКЛЮЧАТЕЛЬ РАБОТЫ 0)НЕ РАБ. 1)БОЛЬШОЕ ПЛАМЯ 2)МАЛОЕ ПЛАМЯ 3)АВТОМАТ
EV1	5	ELETTROVALVOLA GAS LATO RETE	ГАЗОВЫЙ ЭЛЕКТРОКЛАПАН СО СТОРОНЫ СЕТИ
EV2	5	ELETTROVALVOLA GAS LATO BRUCIATORE	ГАЗОВЫЙ ЭЛЕКТРОКЛАПАН СО СТОРОНЫ ГОРЕЛКИ
EVP1/2	5	ELETTROVALVOLE PILOTA GAS	ГАЗОВЫЕ ЭЛЕКТРОКЛАПАНЫ ЗАПАЛЬНИКА
EVS	4	ELETTROVALVOLA GAS DI SICUREZZA (OPTIONAL)	ГАЗОВЫЙ ПРЕДОХРАНИТЕЛЬНЫЙ ЭЛЕКТРОКЛАПАН (ОПЦИЯ)
FU1	1	FUSIBILE AUSILIARIO	ВСПОМОГАТЕЛЬНЫЙ ПЛАВКИЙ ПРЕДОХРАНИТЕЛЬ
FU2	7	FUSIBILE	ПРЕДОХРАНИТЕЛЬ
IG	1	INTERRUTTORE GENERALE	ОБЩИЙ ВЫКЛЮЧАТЕЛЬ
IL	1	INTERRUTTORE LINEA AUSILIARI	ВЫКЛЮЧАТЕЛЬ ЛИНИИ ВСПОМОГАТЕЛЬНОГО ОБОРУДОВАНИЯ
KA-P	5	RELE" AUSILIARIO	ВСПОМОГАТЕЛЬНОЕ РЕЛЕ
KM3 HCRMMD	7	REGOLATORE MODULANTE (ALTERNATIVO)	МОДУЛИРУЮЩИЙ РЕГУЛЯТОР (АЛЬТЕРНАТИВНЫЙ)
KM-V	2	CONTATTORE MOTORE VENTILATORE (LINEA)	КОНТАКТОР ДВИГАТЕЛЯ ВЕНТИЛЯТОРА (ЛИНИЯ)
KM-VD	2	CONTATTORE MOTORE VENTILATORE (TRIANGOLO)	КОНТАКТОР ДВИГАТЕЛЯ ВЕНТИЛЯТОРА (ТРЕУГОЛЬНИК)
KM-VS	2	CONTATTORE MOTORE VENTILATORE (STELLA)	КОНТАКТОР ДВИГАТЕЛЯ ВЕНТИЛЯТОРА (ЗВЕЗДА)
KT-V	2	TEMPORIZZATORE STELLA/TRIANGOLO	ТАЙМЕР ЗВЕЗДА/ТРЕУГОЛЬНИК
LAF	6	LAMPADA SEGNALAZIONE ALTA FIAMMA BRUCIATORE	СИГНАЛЬНАЯ ЛАМПОЧКА БОЛЬШОГО ПЛАМЕНИ ГОРЕЛКИ
LB	3	LAMPADA SEGNALAZIONE BLOCCO BRUCIATORE	СИГНАЛЬНАЯ ЛАМПОЧКА БЛОКИРОВКИ ГОРЕЛКИ
LBF	5	LAMPADA SEGNALAZIONE BASSA FIAMMA BRUCIATORE	СИГНАЛЬНАЯ ЛАМПОЧКА МАЛОГО ПЛАМЕНИ ГОРЕЛКИ
LEV1	5	LAMPADA SEGNALAZIONE APERTURA [EV1]	СИГНАЛЬНАЯ ЛАМПОЧКА ОТКРЫТИЯ [EV1]
LEV2	5	LAMPADA SEGNALAZIONE APERTURA [EV2]	СИГНАЛЬНАЯ ЛАМПОЧКА ОТКРЫТИЯ [EV2]
LEVP	5	LAMPADA SEGNALAZIONE APERTURA [EVP1/2]	СИГНАЛЬНАЯ ЛАМПОЧКА ОТКРЫТИЯ [EVP1/2]
LME73.000xx + PME73.831xxBC	2	APPARECCHIATURA DI COMANDO	АППАРАТУРА УПРАВЛЕНИЯ
LME73.831xxBC	2	APPARECCHIATURA DI COMANDO	АППАРАТУРА УПРАВЛЕНИЯ
LPG	4	LAMPADA SEGNALAZIONE PRESENZA GAS IN RETE	СИГНАЛЬНАЯ ЛАМПОЧКА НАЛИЧИЯ ГАЗА В СЕТИ
LPGP	4	LAMPADA SEGNALAZIONE PRESSOSTATO GAS PILOTA	РЕЛЕ ДАВЛЕНИЯ ГАЗА ЗАПАЛЬНИКА
LT	2	LAMPADA SEGNALAZIONE BLOCCO TERMICO MOTORE VENTILATORE	СИГНАЛЬНАЯ ЛАМПОЧКА БЛОКИРОВКИ ТЕРМОРЕЛЕ ДВИГАТЕЛЯ ВЕНТИЛЯТОРА
LTA	4	LAMPADA SEGNALAZIONE TRASFORMATORE DI ACCENSIONE	СИГНАЛЬНАЯ ЛАМПОЧКА ЗАПАЛЬНОГО ТРАНСФОРМАТОРА
MB-DLE..Sx2	5	GRUPPO VALVOLE GAS	ГРУППА ГАЗОВЫХ КЛАПАНОВ
MBC..SEx2	5	GRUPPO VALVOLE GAS (ALTERNATIVO)	ГРУППА ГАЗОВЫХ КЛАПАНОВ (АЛЬТЕРНАТИВНЫЙ)
MV	1	MOTORE VENTILATORE	ДВИГАТЕЛЬ ВЕНТИЛЯТОРА

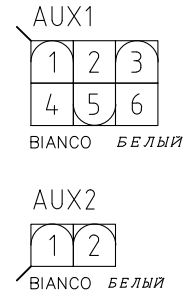
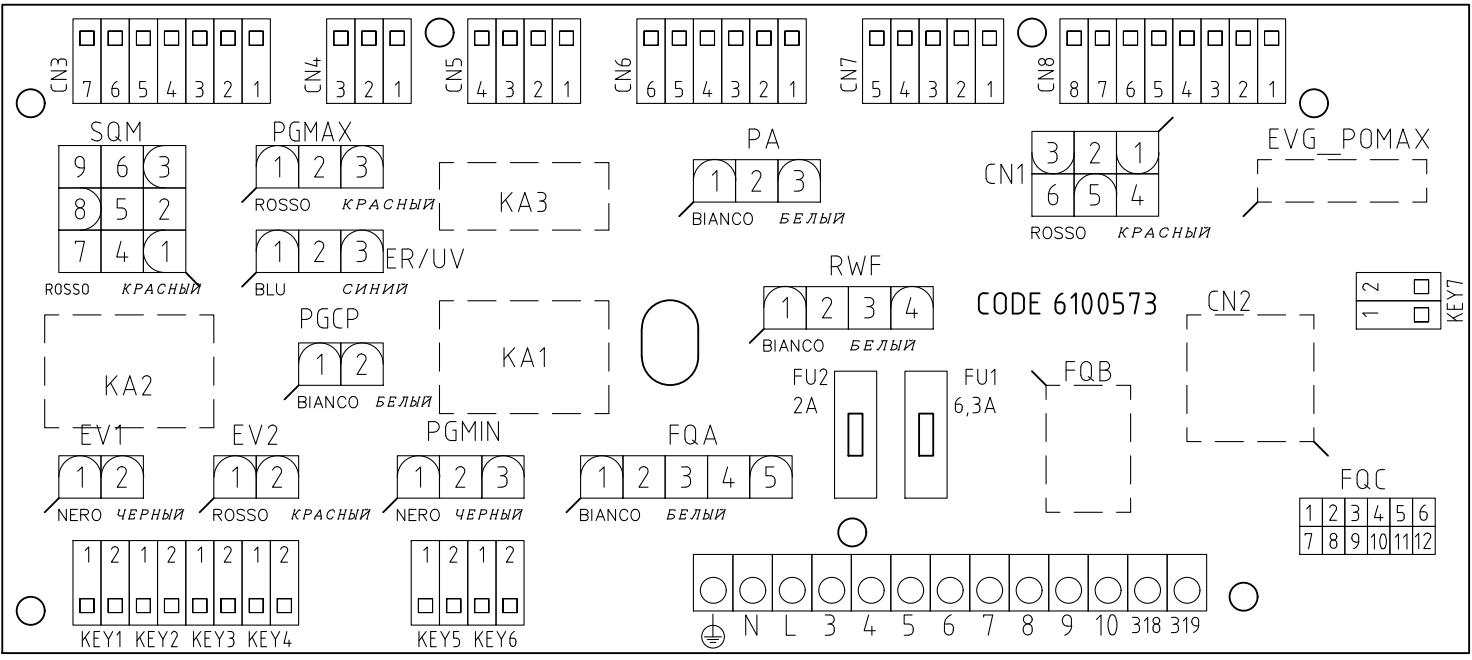
Data	31/05/2016	PREC.	FOGLIO
Revisione	00	11	12
Dis. N.	12 - 0275	SEGUE	TOTALE
		13	14

Sigla/Item	Foglio/Sheet	Funzione	Function
PA	3	PRESSOSTATO ARIA	РЕЛЕ ДАВЛЕНИЯ ВОЗДУХА
PGCP	5	PRESSOSTATO GAS CONTROLLO PERDITE (OPTIONAL)	РЕЛЕ ДАВЛЕНИЯ ГАЗА ДЛЯ КОНТРОЛЯ ЗА УТЕЧКАМИ (ОПЦИЯ)
PGMAX	6	PRESSOSTATO GAS DI MASSIMA PRESSIONE (OPTIONAL)	РЕЛЕ МАКСИМАЛЬНОГО ДАВЛЕНИЯ ГАЗА (ОПЦИЯ)
PGMIN	4	PRESSOSTATO GAS DI MINIMA PRESSIONE	РЕЛЕ МИНИМАЛЬНОГО ДАВЛЕНИЯ ГАЗА
PGP	4	PRESSOSTATO PILOTA GAS	РЕЛЕ ДАВЛЕНИЯ ГАЗА ЗАПАЛЬНИКА
PS	3	PULSANTE SBLOCCO FIAMMA	КНОПКА СБРОСА БЛОКИРОВКИ ПЛАМЕНИ
PT100	8	SONDA DI TEMPERATURA	ТЕМПЕРАТУРНЫЙ ДАТЧИК
QF-A	1	MAGNETOTERMICO PROTEZIONE ALIMENTAZIONE TRIFASE	3 ФАЗНАЯ СИСТЕМА ПИТАНИЯ ВЫКЛЮЧАТЕЛЬ ЗАЩИТЫ
QF-B	1	MAGNETOTERMICO PROTEZIONE LINEA AUSILIARI	ВСПОМОГАТЕЛЬНЫЕ ПИТАНИЯ ВЫКЛЮЧАТЕЛЬ ЗАЩИТЫ
RWF50.2x	7	REGOLATORE MODULANTE	МОДУЛИРУЮЩИЙ РЕГУЛЯТОР
RWF55.5x	7	REGOLATORE MODULANTE (ALTERNATIVO)	МОДУЛИРУЮЩИЙ РЕГУЛЯТОР (АЛЬТЕРНАТИВНЫЙ)
SD-PRESS	8	SONDA DI PRESSIONE	ДАТЧИК ДАВЛЕНИЯ
SD-TEMP.	8	SONDA DI TEMPERATURA	ТЕМПЕРАТУРНЫЙ ДАТЧИК
SD - 0 ÷ 10V	8	TRASDUTTORE USCITA IN TENSIONE	ПРЕОБРАЗОВАТЕЛЬ С ВЫХОДОМ НАПРЯЖЕНИЯ
SD - 4 ÷ 20mA	8	TRASDUTTORE USCITA IN CORRENTE	ПРЕОБРАЗОВАТЕЛЬ С ТОКОВЫМ ВЫХОДОМ
SQM40.265Axx	6	SERVOCOMANDO SERRANDA ARIA	СЕРВОПРИВОД ВОЗДУШНОЙ ЗАСЛОНКИ
ST	4	SERIE TERMOSTATI/PRESSOSTATI	РЯД ТЕРМОСТАТОВ/РЕЛЕ ДАВЛЕНИЯ
TA	4	TRASFORMATORE DI ACCENSIONE	ЗАПАЛЬНЫЙ ТРАНСФОРМАТОР
TAB	4	TERMOSTATO/PRESSOSTATO ALTA-BASSA FIAMMA	ТЕРМОСТАТ/РЕЛЕ ДАВЛЕНИЯ БОЛЬШОГО/МАЛОГО ПЛАМЕНИ
TC	8	TERMOCOPPIA	ТЕРМОПАРА
TV	1	TERMICO MOTORE VENTILATORE	ТЕРМОРЕЛЕ ДВИГАТЕЛЯ ВЕНТИЛЯТОРА
UV	6	SONDA UV RILEVAZIONE FIAMMA	УФ ДАТЧИК КОНТРОЛЯ ПЛАМЕНИ
WB1	1	BARRA DI TERRA	СТЕРЖЕНЬ ЗАЗЕМЛЕНИЯ

Data	31/05/2016	PREC.	FOGLIO
Revisione	00	12	13
Dis. N.	12 - 0275	SEGUE	TOTALE
		14	14



VISTA LATO COMPONENTI
КОМПОНЕНТЫ СБОКУ



Data	31/05/2016	PREC.	FOGLIO
Revisione	00	13	14
Dis. N.	12 - 0275	SEGUE	TOTALE
		/	14