

PN91 - PN92 - PN93
PN510 - PN515
PN520 - PN525

Brûleurs à huile combustible
Progressifs – Modulants

MANUEL DE MONTAGE, D'UTILISATION ET D'ENTRETIEN

CIB UNIGAS

BURNERS - BRUCIATORI - BRULERS - BRENNER - QUEMADORES - ГОРЕЛКИ

INDICE

INSTRUCTIONS	3
PARTIE I: MANUEL D'INSTALLATION	5
<i>Identification des Brûleurs</i>	<i>5</i>
<i>Caractéristiques techniques</i>	<i>5</i>
<i>Plages de travail</i>	<i>7</i>
MONTAGE ET RACCORDEMENTS	8
<i>Emballage</i>	<i>8</i>
<i>Levage et manutention du brûleur</i>	<i>8</i>
<i>Montage du brûleur à la chaudière</i>	<i>9</i>
<i>Branchements électriques</i>	<i>10</i>
<i>Rotation du moteur du ventilateur</i>	<i>11</i>
<i>Branchement des résistances de chauffage huile combustible</i>	<i>11</i>
<i>Systèmes à deux tuyaux ou à un tuyau</i>	<i>11</i>
<i>Pompes</i>	<i>12</i>
<i>Instructions pour l'emploi des pompes pour le combustible</i>	<i>12</i>
<i>Raccordement des tuyaux flexibles</i>	<i>13</i>
<i>Raccordements à la lance</i>	<i>13</i>
<i>Indications pour l'utilisation correcte de l'huile combustible 1</i>	<i>3</i>
SCHÉMAS HYDRAULIQUES	18
<i>Réglage du débit de l'huile combustible</i>	<i>21</i>
<i>Réglage thermostats fioul</i>	<i>22</i>
RÉGLAGE DU DÉBIT D'AIR ET D'HUILE COMBUSTIBLE	23
<i>Réglage – description générale</i>	<i>23</i>
<i>Réglage du débit d'huile avec servocommande BERGER STM30../Siemens SQM40.</i>	<i>24</i>
<i>Réglage avec la servocommande SIEMENS SQL33</i>	<i>26</i>
<i>Réglage pressostat air</i>	<i>28</i>
<i>Brûleurs modulants</i>	<i>28</i>
<i>Circonvenu huile</i>	<i>29</i>
PARTIE II: MANUEL D'UTILISATION	30
FONCTIONNEMENT	30
<i>Panneau de contrôle</i>	<i>31</i>
PARTIE III: ENTRETIEN.....	32
OPÉRATIONS PÉRIODIQUES	32
<i>Filtre autonettoyant</i>	<i>32</i>
<i>Extraction de la tête de combustion</i>	<i>32</i>
<i>Extraction de la lance, remplacement du gliceur et des électrodes</i>	<i>33</i>
<i>Position correcte du gliceur et des électrodes</i>	<i>34</i>
<i>Contrôle du signal de flamme</i>	<i>34</i>
<i>Nettoyage et remplacement de la cellule photorésistante de détection</i>	<i>34</i>
<i>Arrêt saisonnier</i>	<i>34</i>
<i>Démolition du brûleur</i>	<i>34</i>
TABLEAU RECHERCHE DES ANOMALIES	35
ÉCLATÉ BRÛLEURS	36
PIÈCES DÉTACHÉES	38
SCHÉMAS DE CÂBLAGE voir document pièce jointe	39
APPENDICE	

INSTRUCTIONS

CE MANUEL D'INSTALLATION, D'UTILISATION ET D'ENTRETIEN FAIT PARTIE INTEGRANTE ET ESSENTIELLE DU PRODUIT ET DOIT ETRE REMIS A L'UTILISATEUR.

LES INSTRUCTIONS CONTENUES DANS CE CHAPITRE SERONT UTILES A L'UTILISATEUR ET AU PERSONNEL CHARGE DU MONTAGE ET DE L'ENTRETIEN DES APPAREILS.

L'UTILISATEUR TROUVERA DES INFORMATIONS SUPPLEMENTAIRES SUR LE FONCTIONNEMENT ET LES LIMITES D'UTILISATION DES APPAREILS DANS LA 2ÈME PARTIE DE CE MANUEL QUE NOUS RECOMMANDONS DE LIRE AVEC ATTENTION.

CONSERVER LE MANUEL POUR LE CONSULTER EN CAS DE BESOIN.

INSTRUCTIONS GENERALES

- L'installation doit être effectuée par un professionnel qualifié, d'après les instructions du constructeur et conformément aux normes en vigueur.
- Par professionnel qualifié, on entend un professionnel ayant acquis la compétence technique dans le domaine d'application de l'appareil (civil ou industriel), notamment les techniciens des services après-vente agréés par le constructeur.
- Le constructeur décline toute responsabilité pour les dommages causés aux personnes, aux animaux ou aux choses dérivant d'une installation non correcte.
- Retirer l'emballage et vérifier le bon état du contenu.

Au moindre doute, s'adresser au fournisseur avant d'utiliser l'appareil.

Pour des motifs de sécurité, les éléments de l'emballage (caisse en bois, clous, agrafes, sacs en plastique, polystyrène expansé, etc.) ne doivent pas être laissés à la portée des enfants.

- Avant de procéder à toute opération de nettoyage ou d'entretien, débrancher l'appareil du réseau de distribution d'électricité au moyen de l'interrupteur de l'installation et/ou des organes de coupure.
- Veillez à ce que les grilles d'aspiration ou de ventilation ne soient pas bouchées.
- En cas de panne ou de mauvais fonctionnement de l'appareil, n'essayez pas de corriger vous-même le problème mais adressez-vous à un professionnel qualifié.

La réparation des appareils ne devra être effectuée que par un service après-vente agréé par le constructeur et exclusivement avec les pièces d'origine.

Le non respect de ces prescriptions peut compromettre la sécurité de l'appareil.

Pour obtenir un fonctionnement correct et un bon rendement de l'appareil, il est indispensable:

de faire effectuer un entretien périodique par un personnel qualifié d'après les instructions du constructeur.

- Au cas où l'appareil ne serait plus utilisé, désactiver les parties susceptibles de devenir des sources de danger.
- Le brûleur doit toujours être accompagné du livret d'instructions. Au cas où l'appareil serait vendu ou passerait à un autre propriétaire, ou s'il devait rester en place pour cause de déménagement, ne pas oublier de remettre le manuel au nouveau propriétaire et/ou à l'installateur.
- Pour tous les appareils dotés d'options ou de kits (électriques inclus) utiliser exclusivement des accessoires d'origine.
- Cet appareil devra être destiné à l'usage pour lequel il a été prévu. Tout autre usage doit être considéré comme impropre et par conséquent dangereux.

Le constructeur décline toute responsabilité contractuelle et extra contractuelle pour les dommages dérivant d'une installation non correcte et du non respect des instructions.

1) PRECAUTIONS PARTICULIERES POUR BRULEURS

- Le brûleur doit être installé dans une pièce convenable avec des ouvertures minimales de ventilation dictées par les normes en vigueur et de toute façon suffisantes pour obtenir une combustion parfaite.
- Utiliser exclusivement des brûleurs construits conformément aux normes en vigueur.
- Ce brûleur devra être destiné à l'utilisation pour laquelle il a été prévu.
- Avant d'effectuer les connexions, vérifier que les données indiquées sur la plaque correspondent à celles du réseau d'alimentation (électrique, gaz, fioul ou autre combustible).
- Ne pas toucher les parties chaudes du brûleur situées habituellement en proximité de la flamme ou du système de préchauffage du combustible; elles chauffent durant le fonctionnement du brûleur et ne se refroidissent qu'après un arrêt prolongé.

En cas de non utilisation définitive du brûleur, faire effectuer par un professionnel qualifié les opérations suivantes:

- a) Débrancher l'alimentation électrique en enlevant le câble d'alimentation de l'interrupteur général.
- b) Fermer l'alimentation du combustible au moyen de la vanne manuelle de fermeture en retirant les poignées de commande de leur logement.

Précautions particulières

- Vérifier que l'installateur ait solidement fixé le brûleur au générateur de chaleur de manière que la flamme se produise à l'intérieur de la chambre de combustion du générateur.
- Avant de mettre en route le brûleur, et au moins une fois par an, faire effectuer par un professionnel qualifié les opérations suivantes:
 - a) Régler le débit du combustible du brûleur selon la puissance requise par le générateur de chaleur.
 - b) Régler le débit d'air comburant afin d'obtenir une valeur de rendement de combustion au moins égale au minimum prescrit par les normes en vigueur.
 - c) Exécuter le contrôle de combustion afin d'éviter la formation d'éléments nuisibles ou polluants au delà des limites consenties par les normes en vigueur.
 - d) Vérifier le bon fonctionnement des dispositifs de réglage et de sécurité.
 - e) Vérifier le bon fonctionnement du conduit d'évacuation des produits de combustion.
 - f) Après avoir effectué tous les réglages, contrôler que tous les systèmes de blocage mécaniques des dispositifs de réglage soient bien serrés.
 - g) Vérifier que les instructions relatives à l'utilisation et à l'entretien du brûleur se trouvent dans la chaufferie.
- En cas d'arrêt de blocage, débloquer l'appareil en appuyant sur le bouton RESET prévu à cet effet. En cas d'un nouvel arrêt de blocage, contacter le Service après-vente **sans faire aucune autre tentative**.
- L'utilisation et l'entretien de l'appareil doivent être confiés à un professionnel qualifié, aux termes des dispositions en vigueur.

2) INSTRUCTIONS GENERALES EN FONCTION DU TYPE D'ALIMENTATION

2a) ALIMENTATION ELECTRIQUE

- Seule une mise à la terre correcte, conforme aux prescriptions des normes en vigueur, est en mesure de garantir la sécurité de l'appareil.
- Il est nécessaire de vérifier que cette prescription fondamentale ait été respectée. Dans le doute, s'adresser au personnel qualifié et faire procéder à un contrôle rigoureux de l'installation électrique car le constructeur décline toute responsabilité relative aux dommages causés à défaut de mise à la terre de l'installation.
- Demander au professionnel qualifié de vérifier que l'installation électrique -et notamment la section des câbles -soit adaptée à la puissance maximum (indiquée sur la plaque) absorbée par l'appareil.
- Pour l'alimentation générale en électricité de l'appareil, il est interdit d'utiliser des adaptateurs, des prises multiples et/ou des rallonges.
- Pour la connexion au réseau électrique, utiliser un interrupteur omnipolaire comme le prescrivent les normes de sécurité en vigueur.
- L'utilisation de tout appareil placé sous tension implique que quelques règles fondamentales soient observées:
 - ne jamais toucher l'appareil si certaines parties du corps sont mouillées ou humides et/ou si l'on est à pieds nus
 - ne pas tirer les câbles électriques
 - ne pas exposer l'appareil aux intempéries atmosphériques (pluie, soleil, etc.), sauf disposition contraire.
 - interdire l'utilisation de l'appareil aux enfants ou aux personnes inexpertes.
- Le câble d'alimentation de l'appareil ne doit pas être remplacé par l'utilisateur. Au cas où il serait endommagé, éteindre l'appareil et faire

appel à un professionnel qualifié.

Lorsque l'appareil n'est pas utilisé pendant une certaine période, il convient de mettre hors circuit les composants utilisant l'énergie électrique (pompes, brûleur, etc.).

2b) ALIMENTATION AU GAZ, FIOUL OU AUTRES COMBUSTIBLES

Instructions générales

- L'installation doit être effectuée conformément aux normes et aux dispositions en vigueur par un professionnel qualifié; le constructeur décline toute responsabilité des dommages causés aux personnes, aux animaux et aux choses dérivant d'une installation non correcte.
- Avant l'installation, il est recommandé de nettoyer avec le plus grand soin la partie interne des conduits d'alimentation en combustible afin d'éliminer tout dépôt qui risquerait de compromettre le bon fonctionnement du brûleur.
- Avant la première mise en service du brûleur, faire effectuer par un professionnel qualifié les contrôles suivants:
 - a) l'étanchéité interne et externe de l'installation d'alimentation en combustible,
 - b) la régulation du débit du combustible selon la puissance requise par le brûleur
 - c) le type de combustible, qui doit être celui pour lequel le brûleur est prévu;
 - d) la pression d'alimentation du combustible, qui doit être comprise dans les valeurs indiquées sur la plaque;
 - e) que l'installation d'alimentation du combustible soit dimensionnée pour le débit nécessaire au brûleur et qu'elle soit munie de tous les dispositifs de sécurité et de contrôle prescrits par les normes en vigueur.
- Lorsque le brûleur n'est pas utilisé pendant une certaine période, fermer le (les) robinet(s) d'alimentation du combustible.

Précautions particulières pour l'emploi du gaz

Faire effectuer par un professionnel qualifié les contrôles suivants:

- a) que la ligne d'alimentation et la rampe gaz soient conformes aux normes et aux prescriptions en vigueur
 - b) que tous les raccords gaz soient étanches
 - c) que les ouvertures d'aération du local chaudière soient conformes aux prescriptions des normes en vigueur et qu'elles garantissent une parfaite combustion.
- Ne jamais utiliser les tuyaux du gaz pour la mise à la terre d'appareils électriques.
 - Ne pas laisser le brûleur inutilement sous tension lorsqu'il n'est pas utilisé et ne jamais oublier de fermer le robinet du gaz.
 - En cas d'absence prolongée de l'utilisateur, fermer le robinet principal d'alimentation en gaz du brûleur.

S'il se dégage une odeur de gaz:

- a) ne pas actionner d'interrupteurs électriques, le téléphone ou tout autre appareil qui pourrait provoquer des étincelles;
- b) ouvrir immédiatement portes et fenêtres afin de créer un courant d'air pour ventiler le local;
- c) fermer les robinets du gaz,
- d) faire appel à un professionnel qualifié.

Ne jamais obstruer les ouvertures de ventilation du local où est installé un appareil à gaz afin d'éviter tout danger dérivant de la formation de mélanges toxiques et explosifs.

DIRECTIVES ET NORMES APPLIQUÉES

Brûleurs à gaz

Directives européennes:

- 2009/142/CEE (Directive gaz) ;
- 2006/95/CEE (Directive Basse Tension) ;
- 2004/108/CEE (Directive Compatibilité électromagnétique).

Normes harmonisées:

- UNI EN 676 (Brûleurs à gaz);
- CEI EN 60335-1 (Sécurité des appareils électriques à usage domestique et similaire) - partie I: Conditions requises générales;
- EN 50165 Équipement électrique des appareils non électriques pour usage domestique et similaire. Consignes de sécurité.

Brûleurs au fioul

Directives européennes:

- 2006/95/CEE (Directive Basse Tension);
- 2004/108/CEE (Directive Compatibilité électromagnétique).

Normes harmonisées:

- CEI EN 60335-1 (Sécurité des appareils électriques à usage domestique et similaire) - partie I: Conditions requises générales ;
- EN 50165 Équipement électrique des appareils non électriques pour usage domestique et similaire. Consignes de sécurité.

Normes nationales:

- UNI 7824- Brûleurs monobloc à combustible liquide à pulvérisation. Caractéristiques et méthodes d'essai. Brûleurs à huile combustible

Directives européennes:

- 2006/95/CEE (Directive Basse Tension) ;
- 2004/108/CEE (Directive Compatibilité électromagnétique).

Normes harmonisées:

- CEI EN 60335-1 (Sécurité des appareils électriques à usage domestique et similaire) - partie I: Conditions requises générales;
- EN 50165 Équipement électrique des appareils non électriques pour usage domestique et similaire. Consignes de sécurité.

Normes nationales:

- UNI 7824- Brûleurs monobloc à combustible liquide à pulvérisation. Caractéristiques et méthodes d'essai.

Brûleurs mixtes à gaz et au fioul

Directives européennes:

- 2009/142/CEE (Directive gaz) ;
- 2006/95/CEE (Directive Basse Tension);
- 2004/108/CEE (Directive Compatibilité électromagnétique).

Normes harmonisées:

- UNI EN 676 (Brûleurs à gaz);
- CEI EN 60335-1 (Sécurité des appareils électriques à usage domestique et similaire) - partie I : Conditions requises générales ;
- EN 50165 Équipement électrique des appareils non électriques pour usage domestique et similaire. Consignes de sécurité.

Normes nationales

- UNI 7824- Brûleurs monobloc à combustible liquide à pulvérisation. Caractéristiques et méthodes d'essai.

Brûleurs mixtes à gaz et huile combustible

Directives européennes

- 2009/142/CEE (Directive gaz) ;
- 2006/95/CEE (Directive Basse Tension);
- 2004/108/CEE (Directive Compatibilité électromagnétique).

Directives harmonisées

- CEI EN 60335-1 (Sécurité des appareils électriques à usage domestique et similaire) - partie I : Conditions requises générales ;
- EN 50165 Équipement électrique des appareils non électriques pour usage domestique et similaire. Consignes de sécurité.

Directives nationales

- UNI 7824- Brûleurs monobloc à combustible liquide à pulvérisation. Caractéristiques et méthodes d'essai.

PARTIE I: MANUEL D'INSTALLATION

Identification des Brûleurs

Les brûleurs sont divisés par types et modèles. L'identification des modèles est décrite ci-dessous.

Type PN91 (1)	Modèle	N. (2)	PR. (3)	S. (4)	* (5)	A. (6)
(1) BRULEUR TYPE	PN91 - PN92 - PN93 - PN510 - PN515 - PN520 - PN525					
(2) COMBUSTIBLE	N - Huile combustible - viscosité <= 50 cSt (7° E) @ 50° C E - Huile combustible - viscosité <= 110 cSt (15°E) @ 50° C D - Huile combustible - viscosité <= 400 cSt (50° E) @ 50° C P - Pétrole: viscosité 89 cSt (12°E) @ 50° C					
(3) RÉGLAGE (versions disponibles)	PR - Progressiv		MD - Modulant			
(4) BUSE	S - Standard		L - Longue			
(5) PAYS DE DESTINATION	* Voir plaquette des données					
(6) VERSIONS SPÉCIALES	A - Standard					

Caractéristiques techniques

		PN91	PN92	PN93
Puissance	min - max kW	698 - 2093	849 - 2558	550 - 4100
Combustible		Huile combustible		
Viscosité de l'huile		Voir tableau "Identification brûleurs"		
Débit d'huile combustible	min. - max. kg/h	62 - 187	76- 228	49- 365
Alimentation électrique		230/400V 3N a.c. 50Hz		
Puissance électrique totale (huile combustible)	kW	23	24	32
Puissance électrique totale (Pétrole)	kW	10.5	12	16
Moteur ventilateur-pompe	kW	4	5.5	7.5
Résistances rechauffeur (huile combustible)	kW	18	18	24
Résistances rechauffeur (Pétrole)	kW	6	6	8
Protection		IP40		
Poids approximatif		240	280	290
Type de réglage		Progressives - Modulants		
Température de fonctionnement	°C	-10 ÷ +50		
Température de stockage	°C	-20 ÷ +60		
Type de service*		Intermittent		

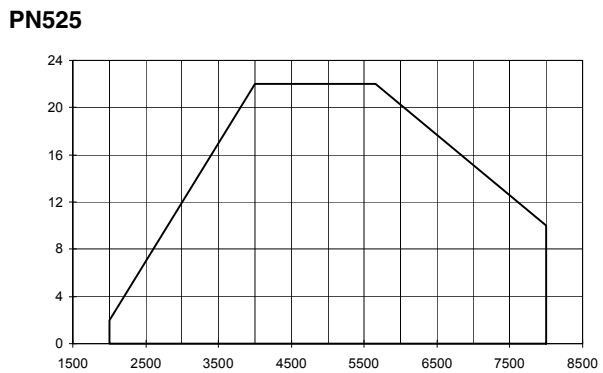
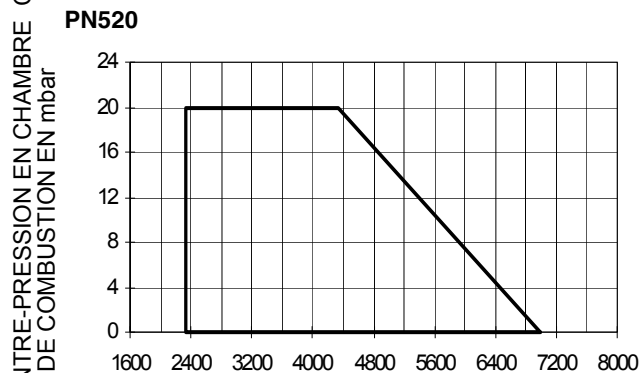
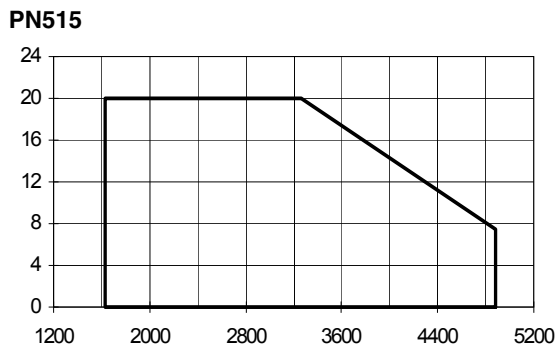
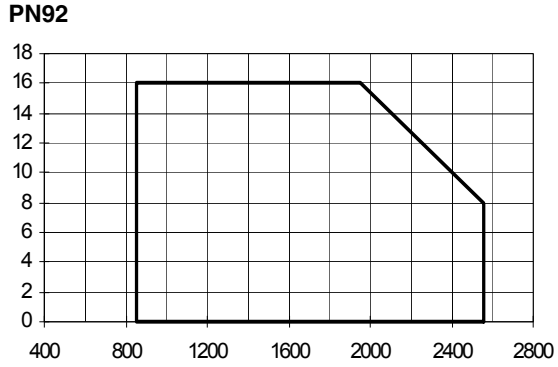
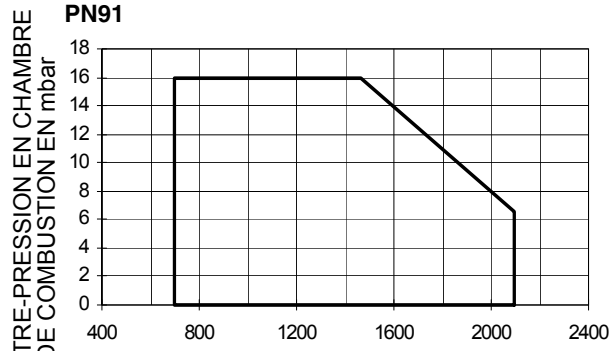
- Brûleurs équipés d'une boîte de contrôle de la flamme modèle Siemens LMO44: la boîte s'arrête automatiquement au bout de 24 heures de fonctionnement continu. Le dispositif redémarre immédiatement, toujours en mode automatique.
- Brûleurs équipés d'une boîte de contrôle de la flamme modèle Siemens LAL25: pour des raisons de sécurité, il doit y avoir arrêt automatique toutes les 24 heures de service ininterrompu.

		PN510	PN515	PN520	PN525
Puissance	min - max kW	1314 - 3953	1628 - 4884	2326 - 6977	2000 - 8000
Combustible		Huile combustible			
Viscosité de l'huile		Voir tableau "Identification brûleurs"			
Débit d'huile combustible	min. - max. kg/h	117 - 352	145 - 435	207 - 622	178 - 713
Alimentation électrique		230/400V 3N a.c. 50Hz			400V 3N a.c. 50Hz
Puissance électrique totale (huile combustible)	kW	32	41.5	59.7	69.2
Puissance électrique totale (Pétrole)	kW	16	21.5	31.7	37.2
Moteur ventilateur-pompe	kW	7.5	11	-	-
Moteur ventilateur	kW			15	18.5
Moteur pompe	kW			2.2	2.2
Résistances rechauffeur (huile combustible)	kW	24	30	42	48
Résistances rechauffeur (Pétrole)	kW	8	10	14	16
Protection		IP40			
Poids approximatif		320	370	415	430
Type de réglage		Progressives - Modulants			
Température de fonctionnement	°C	-10 ÷ +50			
Température de stockage	°C	-20 ÷ +60			
Type de service*		Intermittent			

Pouvoir calorifique inférieur de l'huile combustible (Hi): 40.4 MJ/kg (valeur moyenne).

- Brûleurs équipés d'une boîte de contrôle de la flamme modèle Siemens LMO44: la boîte s'arrête automatiquement au bout de 24 heures de fonctionnement continu. Le dispositif redémarre immédiatement, toujours en mode automatique.
- Brûleurs équipés d'une boîte de contrôle de la flamme modèle Siemens LAL25: pour des raisons de sécurité, il doit y avoir arrêt automatique toutes les 24 heures de service ininterrompu.

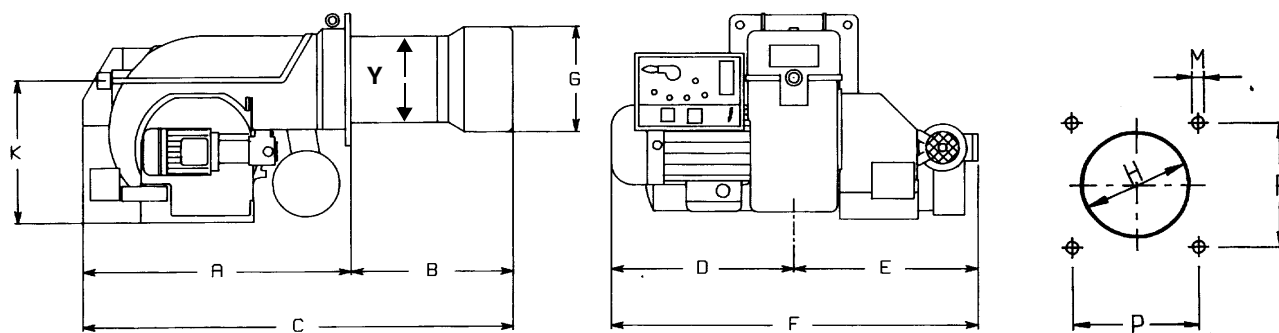
Plages de travail



Pour obtenir la puissance en Kcal/h (kilocalories/heure), multiplier la valeur par 860.

Les données se réfèrent à des conditions standard : pression atmosphérique égale à 1 013 mbar, température ambiante égale à 15°C.

AVERTISSEMENT: La plage de travail est un diagramme qui représente les performances obtenues lors de l'homologation ou des tests de laboratoire mais ne représentent pas la plage de réglage de la machine. On obtient généralement le point de puissance maximale de ce diagramme en mettant la tête de combustion sur la position «max.» (voir paragraphe «Réglage de la tête de combustion»); on obtient au contraire le point de puissance minimale en mettant la tête sur la position «min». Vu que la tête est positionnée une fois pour toutes au cours du premier allumage de façon à trouver le juste compromis entre la puissance brûlée et les caractéristiques du générateur, il n'est pas dit que la puissance minimale d'utilisation soit la puissance minimale lue sur la plage de travail.

Dimensions d'encombrement en mm

Type	A	B	BL	C	CL	D	E	F	G	K	H	M	P	Y
PN91	1017	298	488	1315	1505	532	520	1052	262	464	292	M12	295	228
PN92	1017	301	491	1318	1508	532	520	1052	292	464	322	M12	295	228
PN93	1017	301	491	1318	1508	532	520	1052	292	464	322	M12	295	228
PN510	1050	340	520	1390	1570	550	560	1110	345	650	385	M14	390	328
PN515	1050	340	520	1390	1570	550	560	1110	384	650	424	M14	390	328
PN520	1050	340	520	1390	1570	650	670	1320	422	650	472	M14	390	328
PN525	1050	340	520	1390	1600	650	670	1320	434	650	484	M14	390	340

B = buse standard

BL = buse longue

MONTAGE ET RACCORDEMENTS**Emballage**

Les brûleurs sont livrés dans des caisses en bois à claire-voie ayant les dimensions suivantes

PN91-92-93 1730mm x 1280mm x 1020mm (L x P x H)

PN510-515-520-525 1730mm x 1430mm x 1130mm(L x P x H)

Ces caisses craignent l'humidité et ne doivent pas être empilées. Chaque caisse contient ce qui suit:

brûleur;

- joint à placer entre le brûleur et la chaudière;
- tuyaux flexibles pour l'huile;
- filtre à huile;
- sachet contenant ce manuel.

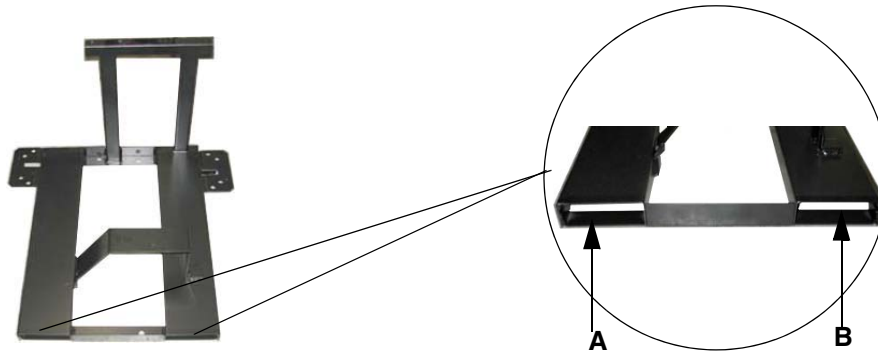
Pour éliminer l'emballage du brûleur, suivre la procédure prévue par les lois en vigueur concernant l'élimination des déchets..

Levage et manutention du brûleur

	ATTENTION : Les opérations de levage et de manutention doivent être effectuées par du personnel spécialisé et ayant suffisamment d'expérience dans le déplacement de charges. Si ces opérations ne sont pas faites correctement, l'appareil risque de basculer et de tomber.
	Pour la manutention (déplacement), utiliser des engins de levage ayant une charge adéquate au poids à soutenir (consulter le paragraphe « Caractéristiques techniques »).
	Ne lever et ne déplacer l'appareil déballé qu'avec un chariot élévateur à fourches.

Le brûleur est monté sur un support prévu pour le déplacement avec un chariot élévateur à fourches : les fourches doivent être

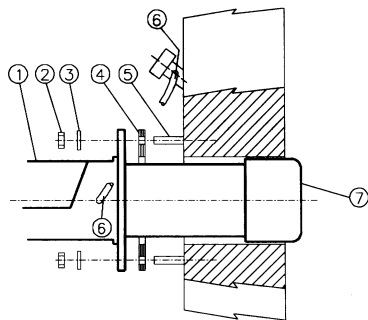
introduites dans les guides A et B. N'enlever le support qu'après avoir fixé le brûleur à la chaudière.



Montage du brûleur à la chaudière

Pour installer le brûleur sur la chaudière, procéder comme suit:

- 1 forer la plaque de fermeture de la chambre de combustion comme décrit au paragraphe "Dimensions d'encombrement";
- 2 approcher le brûleur à la plaque de la chaudière: lever et manutentionner le brûleur en utilisant un chariot élévateur à fourches (voir paragraphe "Levage et manutention");
- 3 placer les 4 goujons selon le gabarit de perçage décrit au paragraphe "Dimensions d'encombrement" en regard du trou sur la porte de la chaudière;
- 4 visser les goujons (5) sur la plaque;
- 5 placer le joint sur la bride du brûleur;
- 6 monter le brûleur sur la chaudière;
- 7 le fixer aux goujons de la chaudière avec les écrous selon le schéma indiqué en figure.
- 8 lorsque le montage du brûleur sur la chaudière est terminé, sceller l'espace entre l'embout et le pisé avec du matériau isolant approprié (cordon en fibre résistant à la température ou ciment réfractaire).



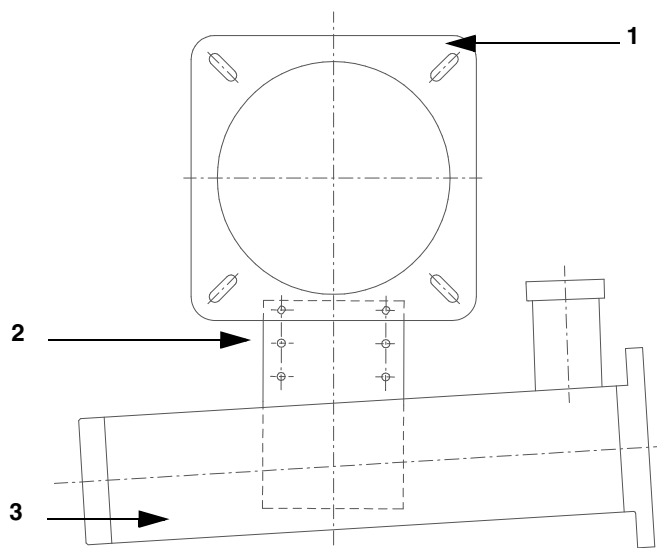
Légende

- 1 Brûleur
- 2 Ecrou de fixation
- 3 Rondelle
- 4 Joint
- 5 Goujon
- 7 Buse



Le brûleur est conçu pour fonctionner avec l'axe de la flamme horizontale. La partie supérieure de la bride d'accouplement au générateur doit donc être horizontale pour obtenir l'inclinaison correcte du barillet de préchauffage.

Légende

- 1 Bride brûleur (la partie supérieure est indiquée sur la figure)
- 2 Bride
- 3 Barillet de préchauffage sur le brûleur



Branchements électriques

	<p>RESPECTER LES REGLES FONDAMENTALES DE SECURITE, CONTROLER LA MISE A LA TERRE, NE PAS INVERSER LES CONNEXIONS DE PHASE ET DE NEUTRE, PREVOIR UN INTERRUPTEUR DIFFERENTIEL MAGNETO THERMIQUE DE PUISSANCE ADAPTEE POUR LE RACCORDEMENT AU RESEAU ELECTRIQUE.</p>
	<p>ATTENTION: Avant de procéder aux branchements électriques, veiller à mettre l'interrupteur de l'installation sur OFF et s'assurer que l'interrupteur principal du brûleur est sur 0 (OFF – éteint). Lire attentivement le paragraphe «AVANT-PROPOS», à la section «Alimentation électrique».</p>
	<p>ATTENTION: Le brûleur est livré avec un pont électrique entre les bornes 6 et 7. En cas de raccordement du thermostat 1ère/2ème allure enlever ce pont avant le raccordement du thermostat.</p>
	<p>IMPORTANT: lors du raccordement des fils électriques d'alimentation au bornier MA du brûleur s'assurer que le fil terre soit plus long des conducteurs de phase et du neutre.</p>
	<p>ATTENTION: un contact auxiliaire (bornes n° 507 et 508 de la plaque à bornes MA) a été prévu et doit être branché à un système d'intervention (alarme/coupure de l'alimentation) en cas de panne du contacteur des résistances fioul (voir Fig. 1 - Fig. 2).</p>

Procéder comme suit pour faire les branchements:

- 1 enlever le couvercle du tableau de distribution du brûleur, en dévissant les vis de fixation;
- 2 faire les branchements électriques à la plaque à bornes d'alimentation en suivant les schémas reportés ci-dessous;
- 3 vérifier le sens de rotation du moteur (voir le paragraphe suivant);
- 4 remonter le couvercle du tableau.

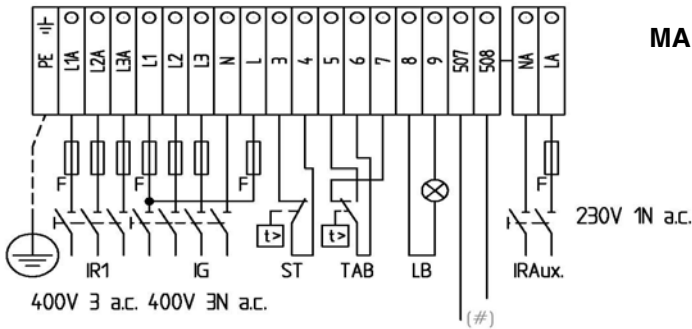


Fig. 1 - Brûleurs progressifs

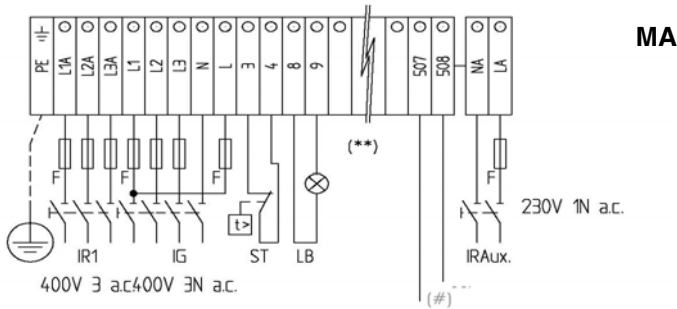


Fig. 2 - Brûleurs modulants

(#) Contact propre «Panne contacteur résistances réchauffeur»

(**) Branchement des sondes (voir Fig. 3)

Branchement des sondes

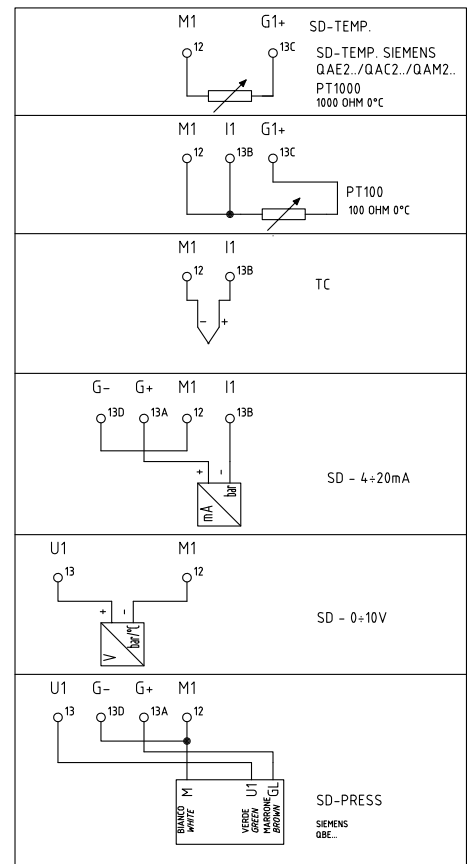


Fig. 3

Branchement des sondes à l'aide du connecteur à 7 pôles (voir Fig. 3 – pour les branchements, voir Fig. 4. .

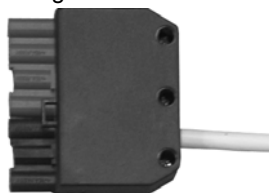


Fig. 4

Rotation du moteur du ventilateur (et du moteur de la pompe uniquement pour PN520 - PN525)

Après avoir effectué les branchements électriques du brûleur, vérifier le sens de rotation du moteur. Le moteur doit tourner (en regardant le ventilateur de refroidissement) dans le sens inverse aux aiguilles d'une montre; s'il tourne dans le mauvais sens, inverser l'alimentation triphasée et contrôler de nouveau le sens de rotation du moteur.

Branchements des résistances de chauffage huile combustible

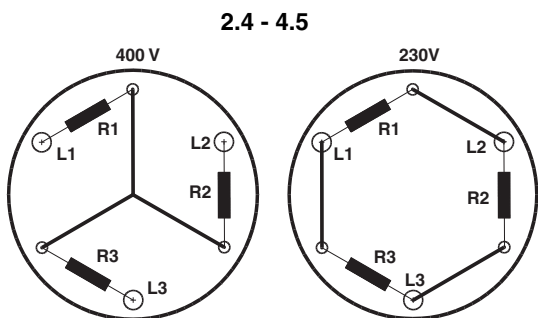


Fig. 5

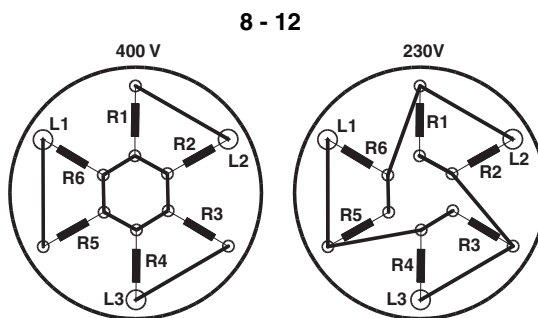


Fig. 6

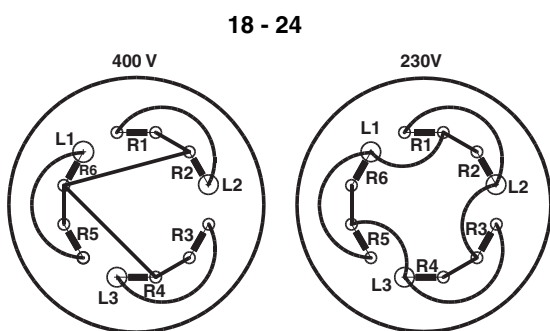


Fig. 7

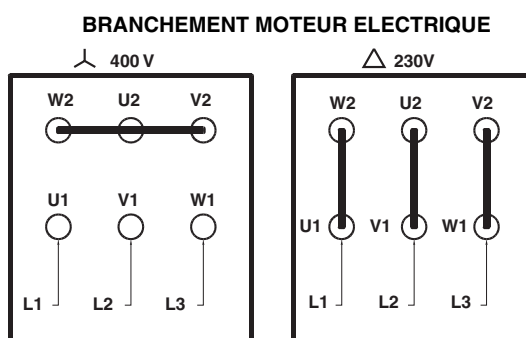


Fig. 8

Systèmes à deux tuyaux ou à un tuyau

Les pompes utilisées peuvent être montées aussi bien dans les systèmes à un tuyau que dans ceux à deux tuyaux.

Système à un tuyau : il n'y a qu'un seul tuyau qui part juste au-dessus du fond du réservoir et arrive à l'entrée de la pompe. Le fluide sous pression est acheminé de la pompe au bec : une partie sort du bec, tandis que le reste du fluide retourne à la pompe. Il faut alors enlever la vis de by-pass, si elle prévue, et mettre un bouchon borgne au raccord en option de retour sur le corps de la pompe.

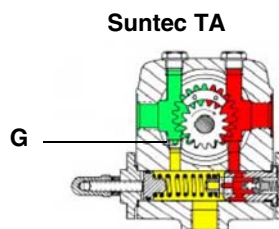
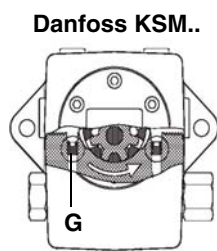
Système à deux tuyaux : il y a un tuyau qui relie le réservoir au raccord d'entrée de la pompe, comme dans le système à un tuyau, et un deuxième tuyau qui va du raccord de retour de la pompe au réservoir. L'huile en trop retourne ainsi au réservoir : on peut donc dire que l'installation se purge automatiquement la vis de by-pass interne, si elle est prévue, doit être montée pour éviter que l'air et le combustible ne passent par la pompe.

Les brûleurs quittent l'usine avec l'alimentation pour le système à deux tuyaux.

Pour l'alimentation avec le système à un tuyau (conseillé en cas d'alimentation par gravité), le brûleur peut être transformé comme indiqué plus haut.

Pour passer du système à un tuyau au système à deux tuyaux, monter le vis de by-pass à la hauteur de **G** (pompe tournant dans le sens inverse aux aiguilles d'une montre – en regardant l'arbre).

Attention : la modification du sens de rotation de la pompe oblige à modifier tous les raccords.



Purge

La purge est automatique dans les systèmes à deux tuyaux : elle a lieu grâce une rainure d'évacuation obtenue dans le piston. Dans les systèmes à un tuyau, desserrer une des prises de pression de la pompe jusqu'à ce que tout l'air ait été évacué de l'installation.

Pompes

PN91: SUNTEC TA2 / DANFOSS KSM50

PN92/93/510: SUNTEC TA3 / DANFOSS KSM70

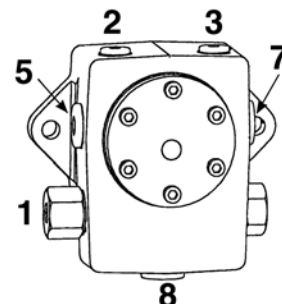
PN515: SUNTEC TA4 / DANFOSS KSM100

PN520/525: SUNTEC TA5 / DANFOSS KSM140

Danfoss KSM..	
Viscosité	2.5 ÷ 450 cSt
Température de l'huile	-10 ÷ 160 °C
Pression entrée max.	4 bar
Pression entrée min.	-0.45 bar pour éviter la formation de gaz
Pression retour max.	4 bar
Vitesse de rotation	3450 rpm max

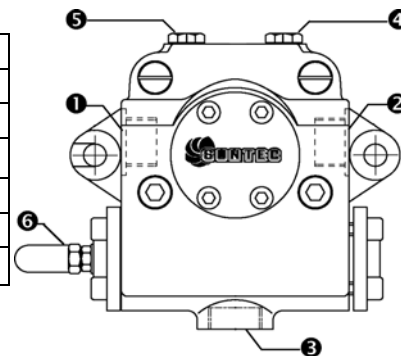
Légende

- 1 Régulateur de pression
- 2 Raccord manomètre/ vacuomètre pour mesure pression/ dépression en entrée
- 3 Raccord manomètre
- 5 Aspiration
- 7 Au gliceur
- 8 Retour



Suntec TA..	
Viscosité	3 ÷ 75 cSt
Température de l'huile	0 ÷ 150°C
Pression entrée min.	- 0.45 bar pour éviter la formation de gaz
Pression entrée max.Pression d'aspiration	5 bar
Pression de retour max.	5 bar
Vitesse de rotation	3600 rpm max.

- 1 Entrée G1/2
- 2 Au gliceur G1/2
- 3 Retour G1/2
- 4 Raccord manomètre G1/4
- 5 Raccord vacuomètre G1/4
- 6 Régulateur de pression



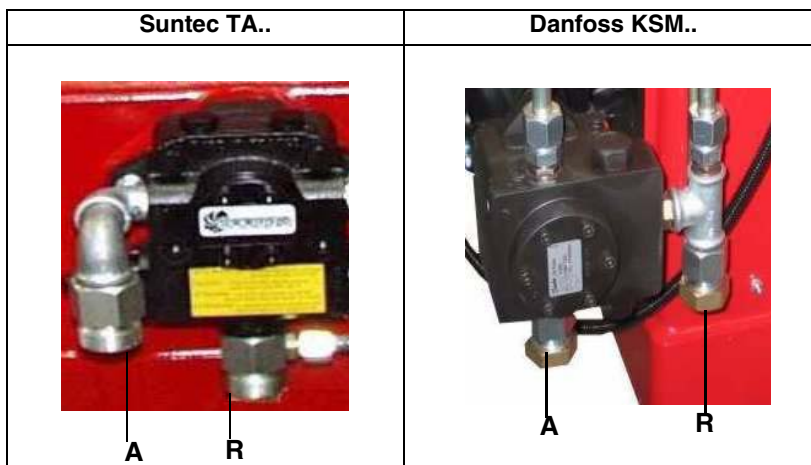
Instructions pour l'emploi des pompes pour le combustible

- Si l'installation est monotube prière de vérifier qu'à l'intérieur du trou de retour n'y soit pas présente la douille by-pass. Dans ce cas-là la pompe ne marcherait pas correctement et elle pourrait s'abîmer.
- Ne pas ajouter des substances au combustible afin d'éviter la formation de composés qui avec le temps, pourraient se déposer entre les dents de l'engrenage et ainsi créer un blocage.
- Une fois la citerne remplie, attendre avant de démarrer le brûleur. Cela donne le temps aux éventuelles saletés en suspension de se poser au fond et de ne pas être ainsi inspirées par la pompe.
- Quand la pompe est mise en marche pour la première fois et il se prévoit un fonctionnement à sec pour un temps considérable (par exemple à cause d'une longue conduite d'aspiration), injecter de l'huile lubrifiant par la prise à vide.
- Pendant la fixation de l'arbre moteur de la pompe faire attention à ne pas l'obliger en sens axial ou latéral afin d'éviter des usures excessives du joint, bruit et surcharges d'effort sur l'engrenage.
- Les tubes ne doivent pas contenir de l'air. Pour cette raison éviter les raccords rapides utilisant préférentiellement des raccords filetés ou avec étanchéité mécanique. Sceller les filetages des raccords, les couds et les jonctions avec un produit convenablement démontable. Limiter au nombre minimal les connexions parce qu'elles sont toutes des sources potentielles de perte.
- Eviter l'utilisation de Teflon dans les connexions des flexibles d'aspiration, de retour et départ afin d'éviter une possible mise en circulation des parts qui se déposeraient sur les filtres de la pompe et du gliceur en limitant l'efficacité. Donner priorité aux raccords avec OR ou avec étanchéité mécanique (à ogive ou avec rondelles en cuivre ou aluminium).
- Toujours prévoir un filtre extérieur dans la tuyauterie d'aspiration avant la pompe.

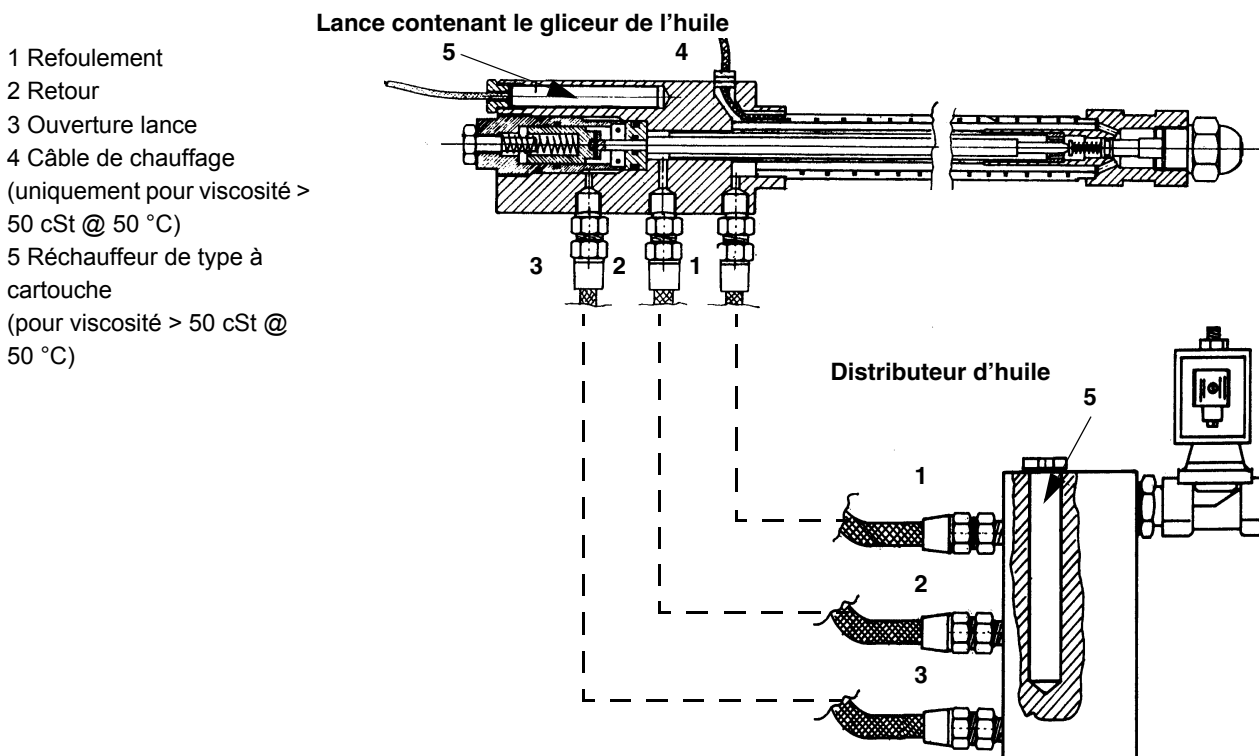
Raccordement des tuyaux flexibles

Procéder comme suit pour relier les tuyaux flexibles à la pompe, selon le modèle de pompe fourni:

- 1 enlever les bouchons des conduits d'entrée (A) et de retour (R) à la pompe;
- 2 visser les écrous des deux tuyaux flexibles à la pompe, en veillant à **ne pas inverser l'entrée avec le retour**: observer attentivement les flèches estampillées sur la pompe, qui indiquent l'entrée et le retour (voir paragraphe précédent).



Raccordements à la lance



Indications pour l'utilisation correcte de l'huile combustible

Pour que les brûleurs à fioul ou mixtes gaz/ fioul fonctionnent de façon optimale, il est indispensable que le circuit d'arrivée du combustible soit exécuté correctement. Les deux règles fondamentales pour l'exécution correcte du circuit d'alimentation sont:

- PRESSION CONSTANTE
- TEMPÉRATURE CONSTANTE.

Voici pourquoi il est indispensable de chauffer le fioul et de le garder sous pression. Prenons par exemple un combustible ayant les caractéristiques suivantes:

- Huile combustible fluide BTZ (faible teneur en soufre)
- Viscosité 3 ÷ 5°E à 50°C

Ce combustible (voir diagramme de la Fig. 9, courbe n° 3) porté à une température de 20°C passe de 3 ÷ 5°E à 15 ÷ 20°E et dépasse à 10°C les 40°E de viscosité. Dans ces conditions, il est évident que l'huile ne peut pas être transférée normalement de la cuve au brûleur sans être chauffée.

Une fois chauffée, l'huile combustible ne peut plus être aspirée par la pompe du brûleur, à moins de la garder sous pression; comme on

peut le voir sur le diagramme de la Fig. 11, le fabricant des pompes indique en effet que la pression minimale d'alimentation de la pompe, à une température d'environ 40°C, est de 1 bar.

Il y aurait cavitation en essayant d'aspirer directement le combustible chaud de la cuve.

La pompe du brûleur perdrait progressivement sa pression au fur et à mesure que le combustible chauffe, au point que la pression au bec aurait une valeur tout à fait différente de celles indiquées par le fabricant correspondant. Le pulvérisation serait dans ce cas mauvaise. Le diagramme de la Fig. 12 permet d'obtenir la température de préchauffage du combustible en fonction de la viscosité et le diagramme de la Fig. 11 la pression d'alimentation de la pompe en fonction de la température.

Pour pouvoir réaliser correctement le circuit d'alimentation, consulter les schémas de la Fig. 13 et de la Fig. 14, tirés de la Norme UNI 9248 «LIGNES D'ADDITION DU COMBUSTIBLE LIQUIDE DU RÉSERVOIR AU BRÛLEUR».

Quelle que soit la solution adoptée pour réaliser le circuit d'alimentation, il faut absolument respecter les règles reportées ci-dessus (température et pression constantes). Après avoir réalisé le système d'adduction, choisir les valeurs de température et de pression à régler pour les différents composants du circuit d'alimentation et du brûleur.

Le tableau de réglage ci-dessous se réfère aux différents types de combustible.

COMBUSTIBLE VISCOSITÉ À 50°C		PRESSION ANNEAU	TEMPÉRATURE ANNEAU*
cSt (°E)		bar	°C
	< 50 (7)	1 - 2	20
> 50 (7)	< 110 (15)	1 - 2	50
> 110 (15)	< 400 (50)	1 - 2	65

VISCOSITÉ A50 °C	PRESSION GICLEUR MESURÉE À LA LANCE	PRESSION GICLEUR Au RETOUR		TEMPÉRATURE THERMOSTAT RÉSISTANCES TR*		TEMPÉRATURE THERMOSTAT SÛRETÉ RÉSI- STANCES TRS	TEMPÉRATURE THERMOSTAT CONSENTE- MENT FIOUL TCN	TEMPÉRATURE THERMOSTAT CONSENTE- MENT J'INSTALLE TCI	
		min.	max.	min.	max.				
cSt (°E)		bar		°C		°C	°C	°C	
	< 50 (7)	25	7-9	19-20	100	115	170	80	50 - 60
> 50 (7)	< 110 (15)	25	7-9	19-20	125	140	190	100	60 - 80
> 110 (15)	400 (50)	25	7-9	19-20	145	160	190	110	70 - 90

Tab. 1 - Gliceur Fluidics WR2

VISCOSITÉ A50 °C	PRESSION GICLEUR MESURÉE À LA LANCE	PRESSION GICLEUR Au RETOUR		TEMPÉRATURE THERMOSTAT RÉSISTANCES TR*		TEMPÉRATURE THERMOSTAT SÛRETÉ RÉSI- STANCES TRS	TEMPÉRATURE THERMOSTAT CONSENTE- MENT FIOUL TCN	TEMPÉRATURE THERMOSTAT CONSENTE- MENT J'INSTALLE TCI	
		min.	max.	min.	max.				
cSt (°E)		bar		°C		°C	°C	°C	
	< 50 (7)	20	5-7	11-13	100	115	170	80	50 - 60
> 50 (7)	< 110 (15)	20	5-7	11-13	125	140	190	100	60 - 80
> 110 (15)	400 (50)	20	5-7	11-13	145	160	190	110	70 - 90

Tab. 2 - Gliceur Bergonzo A3

*La température dans le réchauffeur doit être réglée de façon à avoir une viscosité au bec comprise entre 1,4 et 1,6°E.

L'emploi de l'huile combustible oblige à alimenter les brûleurs à une pression qui dépend étroitement de celle de l'huile. Ceci évite la gazéification du combustible qui pourrait abîmer la pompe.

Tableau de conversion unité de mesure viscosité

Viscosité Cinématique Centistokes (cSt)	Degrés Engler (°E)	Second Saybolt Universal (SSU)	Second Saybolt Furoi (SSF)	Second Redwood n.1 (Standard)	Second Saybolt n. 2 (Admiralty)
1	1	31	--	29	--
2.56	1.16	35	--	32.1	--
4.3	1.31	40	--	36.2	5.1
7.4	1.58	50	--	44.3	5.83
10.3	1.88	60	--	52.3	6.77
13.1	2.17	70	12.95	60.9	7.6
15.7	2.45	80	13.7	69.2	8.44
18.2	2.73	90	14.44	77.6	9.3
20.6	3.02	100	15.24	85.6	10.12
32.1	4.48	150	19.3	128	14.48
43.2	5.92	200	23.5	170	18.9
54	7.35	250	28	212	23.45
65	8.79	300	32.5	254	28
87.6	11.7	400	41.9	338	37.1
110	14.6	500	51.6	423	46.2
132	17.5	600	61.4	508	55.4
154	20.45	700	71.1	592	64.6
176	23.35	800	81	677	73.8
198	26.3	900	91	762	83
220	29.2	1000	100.7	896	92.1
330	43.8	1500	150	1270	138.2
440	58.4	2000	200	1690	184.2
550	73	2500	250	2120	230
660	87.6	3000	300	2540	276
880	117	4000	400	3380	368
1100	146	5000	500	4230	461
1320	175	6000	600	5080	553
1540	204.5	7000	700	5920	645
1760	233.5	8000	800	6770	737
1980	263	9000	900	7620	829
2200	292	10000	1000	8460	921
3300	438	15000	1500	13700	--
4400	584	20000	2000	18400	--

Tab. 3

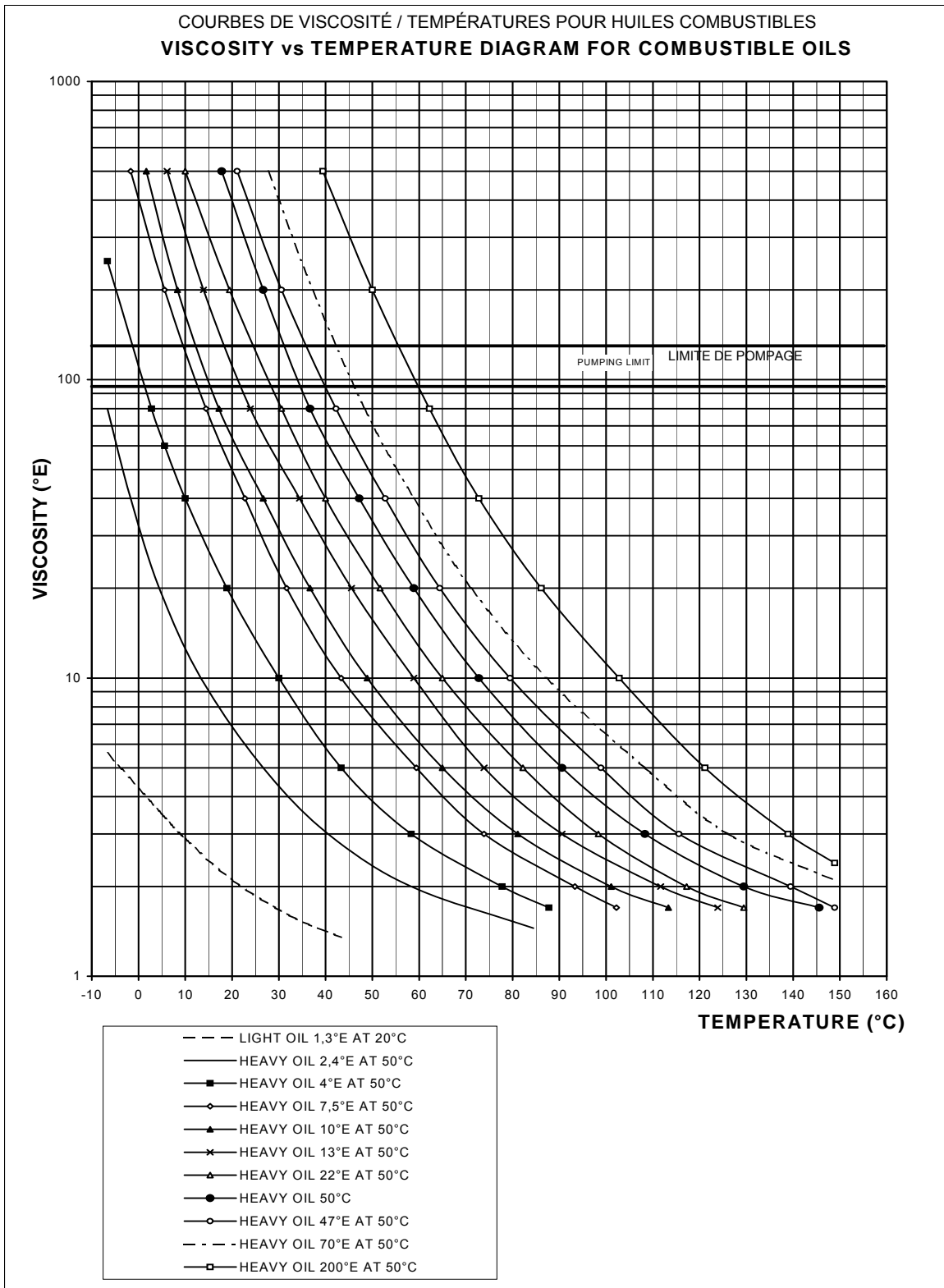


Fig. 9

Les brûleurs doivent être alimentés avec du combustible à une température minimale à l'entrée de la pompe, en fonction de la viscosité de ce dernier, comme indiqué sur les Fig. 9, Fig. 10 et Fig. 12.

Température minimale d'alimentation en fonction de la viscosité

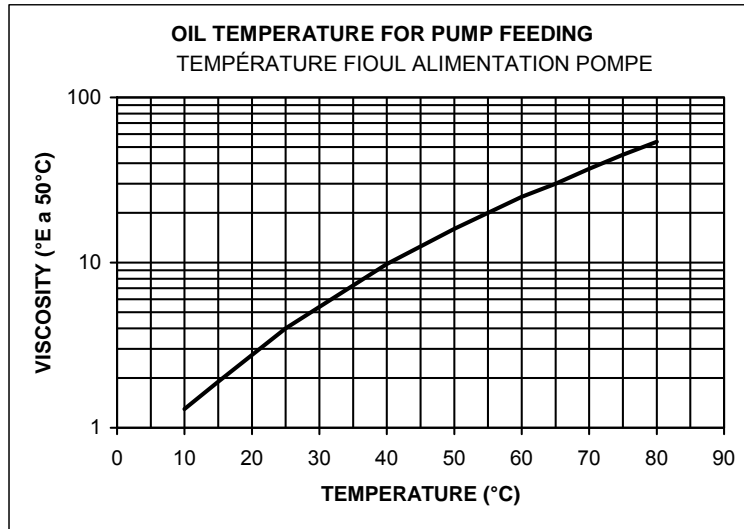


Fig. 10

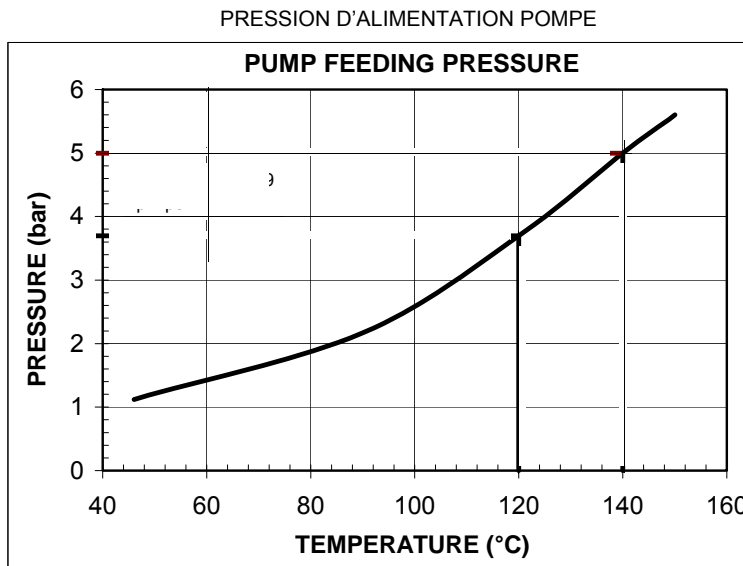


Fig. 11

L'emploi de l'huile combustible oblige à alimenter les brûleurs à une pression qui dépend étroitement de celle de l'huile. Ceci évite la gazéification du combustible qui pourrait abîmer la pompe.

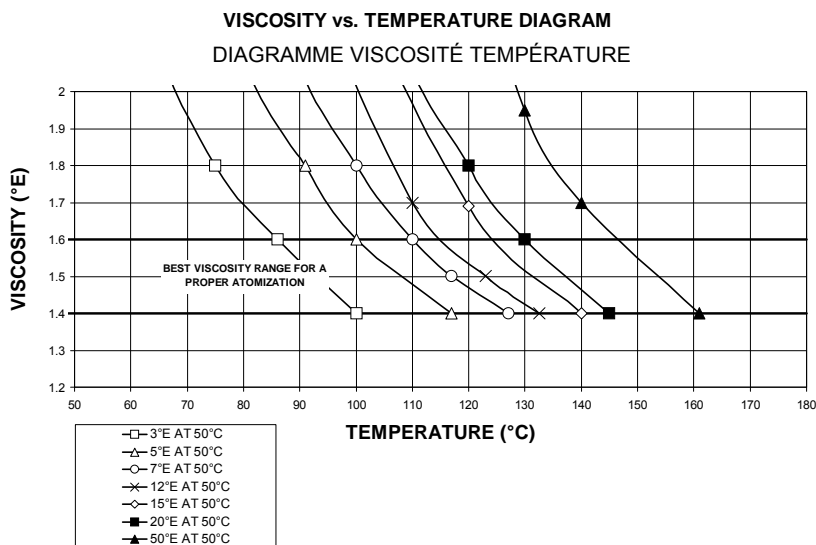


Fig. 12

SCHÉMAS HYDRAULIQUES

Fig. 13 - Schéma hydraulique 3ID0023 - Configuration pour un seul brûleur

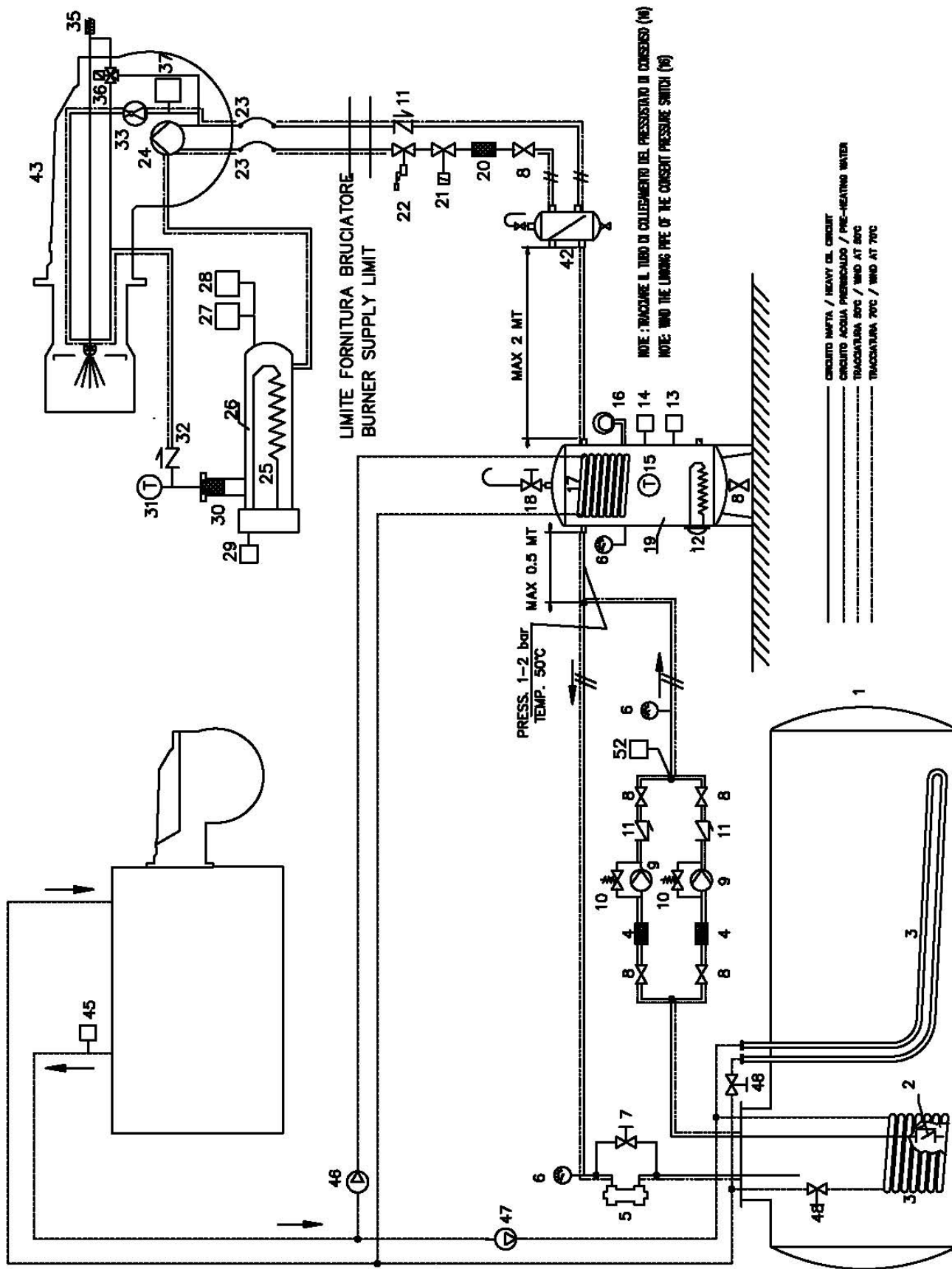


Fig. 14 - Schéma hydraulique 3ID0014 - Configuration pour deux ou plusieurs brûleurs

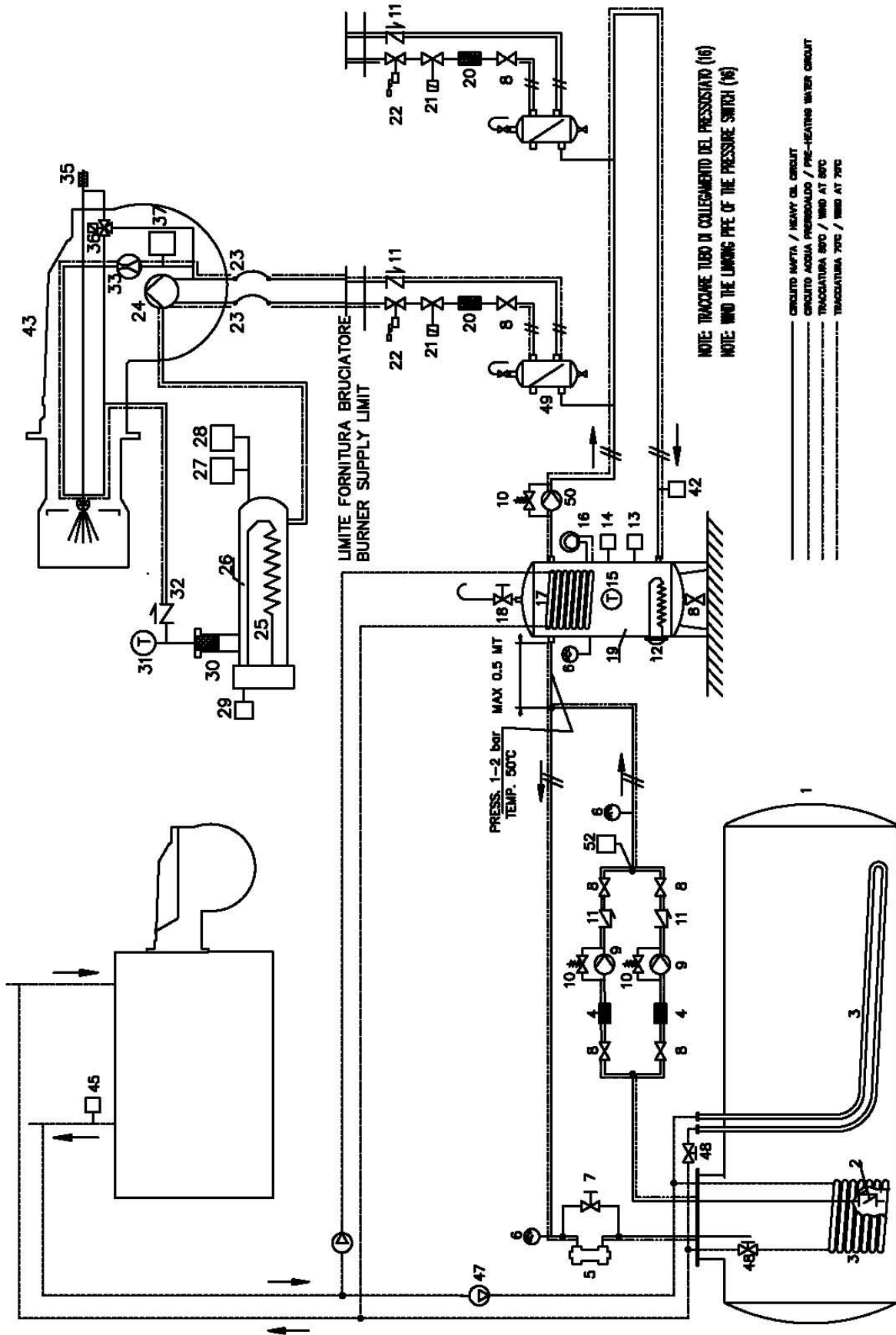


Schéma hydraulique 3ID0014

- 1 Cuve de stockage
- 2 Vanne de fond
- 3 Serpentins de préchauffage cuve
- 4 Filtre ligne
- 5 Régulateur de pression circuit fioul
- 6 Manomètre
- 7 Vanne de by-pass réglage de la pression
- 8 Vanne manuelle d'arrêt
- 9 Pompe fioul
- 10 Régulateur de pression pompe
- 11 Vanne unidirectionnelle
- 12 Résistance de préchauffage réservoir de service
- 13 Thermostat résistance réservoir de service
- 14 Thermostat accord brûleur
- 15 Thermomètre
- 16 Pressostat accord résistance réservoir de service
- 17 Serpentin de préchauffage réservoir de service
- 18 Vanne évacuation air réservoir de service
- 19 Réservoir de service
- 20 Filtre à fioul
- 21 Électrovanne d'arrêt combustible
- 22 Vanne d'arrêt combustible
- 23 Tuyaux flexibles pompe brûleur
- 24 Pompe fioul
- 25 Résistance barillet réchauffeur brûleur
- 26 Barillet réchauffeur brûleur
- 27 Thermostat accord fioul
- 28 Thermostat de sécurité résistances barillet
- 29 Thermostat de réglage température fioul
- 30 Filtre barillet
- 31 Thermomètre
- 32 Vanne anti-gaz
- 33 Régulateur pression retour
- 35 Piston lance
- 36 Régulateur débit fioul
- 37 Thermostat accord brûleur
- 42 Thermostat accord démarrage brûleur
- 43 Brûleur
- 45 Thermostat pompes préchauffage serpentins et tuyaux
- 46 Pompe à eau préchauffage réservoir de service (19)
- 47 Pompe à eau préchauffage cuve de stockage (1)
- 48 Vannes de réglage équilibrage eau préchauffage
- 50 Pompe circulation fioul
- 52 Pressostat pression maximale anneau

Schéma hydraulique 3ID0023

- 1 Cuve de stockage
- 2 Vanne de fond
- 3 Serpentins de préchauffage cuve
- 4 Filtre ligne
- 5 Régulateur de pression circuit fioul
- 6 Manomètre
- 7 Vanne de by-pass réglage de la pression
- 8 Vanne manuelle d'arrêt
- 9 Pompe fioul
- 10 Régulateur de pression pompe
- 11 Vanne unidirectionnelle
- 12 Résistance de préchauffage réservoir de service
- 13 Thermostat résistance réservoir de service
- 14 Thermostat accord brûleur
- 15 Thermomètre
- 16 Pressostat accord résistance réservoir de service
- 17 Serpentin de préchauffage réservoir de service
- 18 Vanne évacuation air réservoir de service
- 19 Réservoir de service
- 20 Filtre à fioul
- 21 Électrovanne d'arrêt combustible
- 22 Vanne d'arrêt combustible
- 23 Tuyaux flexibles pompe brûleur
- 24 Pompe fioul
- 25 Résistance barillet réchauffeur brûleur
- 26 Barillet réchauffeur brûleur
- 27 Thermostat accord fioul
- 28 Thermostat de sécurité résistances barillet
- 29 Thermostat de réglage température fioul
- 30 Filtre barillet
- 31 Thermomètre
- 32 Vanne anti-gaz
- 33 Régulateur pression retour
- 35 Piston lance
- 36 Électrovanne à trois voies commande piston
- 37 Thermostat accord brûleur
- 42 Dégazeur
- 43 Brûleur
- 45 Thermostat pompes préchauffage serpentins et tuyaux
- 46 Pompe à eau préchauffage réservoir de service (19)
- 47 Pompe à eau préchauffage cuve de stockage (1)
- 48 Vannes de réglage équilibrage eau de préchauffage
- 52 Pressostat pression maximale anneau

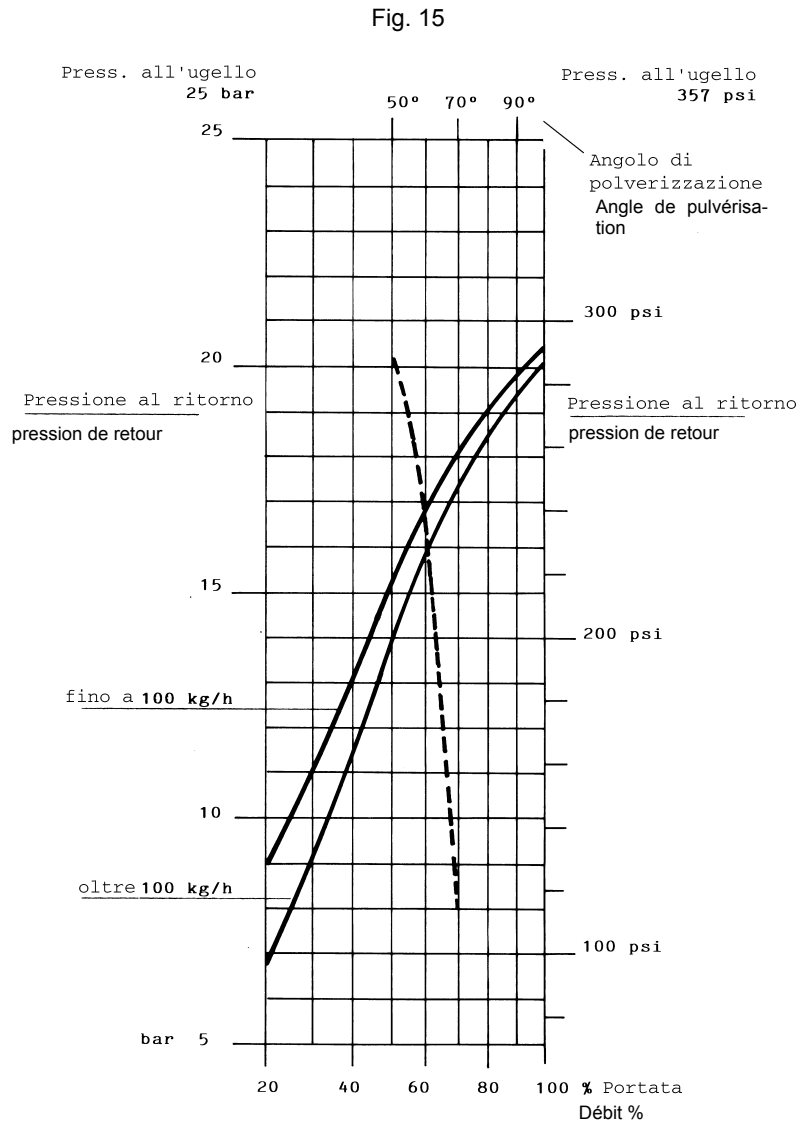
Réglage du débit de l'huile combustible

Le débit de l'huile combustible se règle en choisissant un gliceur (de type à reflux) ayant une dimension appropriée à la puissance de la chaudière/appareil et en réglant les pressions de refoulement et de retour selon les valeurs reportées sur le tableau et sur le diagramme de la Fig. 15 (pour la lecture des pressions, consulter les paragraphes qui suivent).

GLICEUR	PRESSIION D'ALIMENTATION GLICEUR bar	PRESSIION DE RETOUR HAUTE FLAMME bar	PRESSIION DE RETOUR BASSE FLAMME bar
FLUIDICS WR2	25	19-20	7 - 9 (suggéré)

DIMENSION	DÉBIT kg/h	
	Min	Max
40	13	40
50	16	50
60	20	60
70	23	70
80	26	80
90	30	90
100	33	100
115	38	115
130	43	130
145	48	145
160	53	160
180	59	180
200	66	200
225	74	225
250	82	250
275	91	275
300	99	300
330	109	330
360	119	360
400	132	400
450	148	450
500	165	500
550	181	550
600	198	600
650	214	650
700	231	700
750	250	750
800	267	800

Tab. 4



-----Angle de pulvérisation en fonction de la pression de retour
 _____ Débit %

Exemple: on obtient 80% du débit nominal du gliceur, pour des gliceurs au-delà de 100 kg/h, avec une pression de retour d'environ 18 bar (voir diagramme de la Fig. 15).

Réglage thermostats fioul

Pour accéder aux thermostats, enlever le couvercle du tableau de distribution du brûleur: le réglage doit être effectué avec un tourne-vis, en agissant sur la vis VR indiquée sur la figure.

REMARQUE: le thermostat TCI n'est prévu que sur les brûleurs d'huile combustible ayant une viscosité de 50°E à 50°C.

TCN - Thermostat accord fioul (Fig. 16)

Régler ce thermostat à une valeur inférieure de 10% par rapport à celle indiquée dans le diagramme viscosité- température ().

TRS - Thermostat de sécurité résistances (Fig. 16)

Le thermostat est déjà réglé durant la phase d'essai en usine à une valeur d'environ 190°C.

Ce thermostat intervient quand la température de fonctionnement dépasse la limite fixée. Vérifier la cause du mauvais fonctionnement et remettre le thermostat dans sa condition première à l'aide de la touche PR.

TR - Thermostat résistances (Fig. 16)

Régler ce thermostat à la valeur correcte selon le diagramme viscosité-température et contrôler la température à l'aide du thermomètre monté sur le barillet.

TCI - Thermostat accord installation (Fig. 16)

Ce thermostat n'est prévu que sur les brûleurs d'huile combustible avec une viscosité jusqu'à 50°E à 50°C. Régler ce thermostat selon les données reportées à la pag. 12.

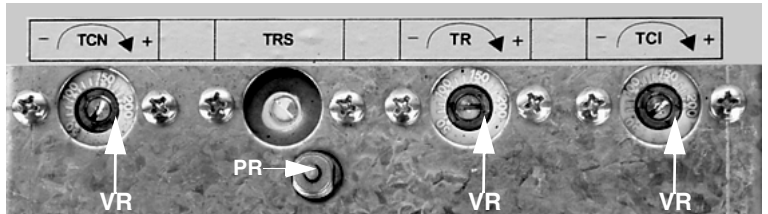





Fig. 16

RÉGLAGE DU DÉBIT D'AIR ET D'HUILE COMBUSTIBLE

	ATTENTION: avant de mettre le brûleur en marche, s'assurer que les vannes manuelles d'arrêt sont ouvertes. Vérifier également si l'interrupteur général d'alimentation est sur OFF.
	ATTENTION: Durant les opérations de réglage, ne pas faire fonctionner le brûleur avec un débit d'air insuffisant (risque de formation de monoxyde de carbone); si cela devait se produire, réduire lentement le combustible pour retourner aux valeurs de combustion normales.

	Avant de mettre le brûleur en marche, s'assurer que le tuyau de retour à la cuve n'est pas bouché. Un obstacle éventuel provoquerait la rupture de l'organe d'étanchéité de la pompe.
---	--

	IMPORTANT! régler le surplus d'air de combustion selon les paramètres (conseillés) reportés dans le tableau suivant:
---	---

Paramètres de combustion conseillés		
Combustible	CO ₂ conseillé (%)	O ₂ conseillé (%)
Huile combustible	11 ÷ 12.5	4.7 ÷ 6.7

Réglage – description générale

- Les débits d'air et de combustible se règlent d'abord à la puissance maximale («haute flamme») en agissant respectivement sur le volet d'air et sur le secteur variable.
- Vérifier si les paramètres de combustion rentrent dans les limites conseillées.
- Régler ensuite la combustion à tous les points intermédiaires entre le maximum et le minimum, en définissant le profil de la lamelle du secteur variable. Le secteur variable établit le rapport air/combustible à ces points, en réglant l'ouverture/ la fermeture du régulateur du combustible.
- Établir pour finir la puissance de la basse flamme en agissant sur le micro-interrupteur de basse flamme de la servocommande afin d'éviter que la puissance en basse flamme soit trop élevée ou que la température des fumées soit trop basse et provoque de la condensation dans la cheminée.

Continuer le réglage en fonction de la servocommande fournie.

Réglage du débit d'huile avec servocommande BERGER STM30../Siemens SQM40..

- avec le tableau de distribution ouvert, actionner la pompe à huile en appuyant directement sur le contacteur **CV** correspondant (voir figure): vérifier le sens de rotation du moteur (pag. 11) laisser le contacteur dans cette position pendant quelques secondes jusqu'à ce que le circuit de l'huile se remplisse;



- évacuer l'air du raccord (**M**) du manomètre de la pompe (Fig. 17), en desserrant légèrement le bouchon, sans l'enlever; et relâcher le contacteur.

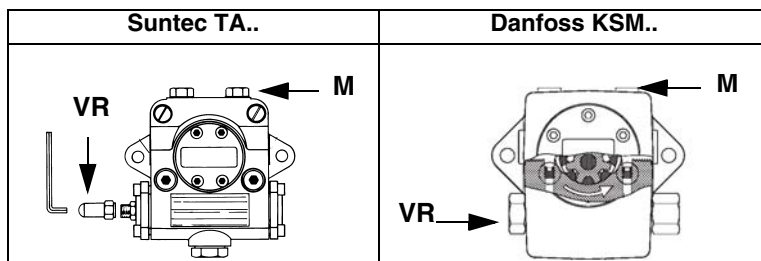
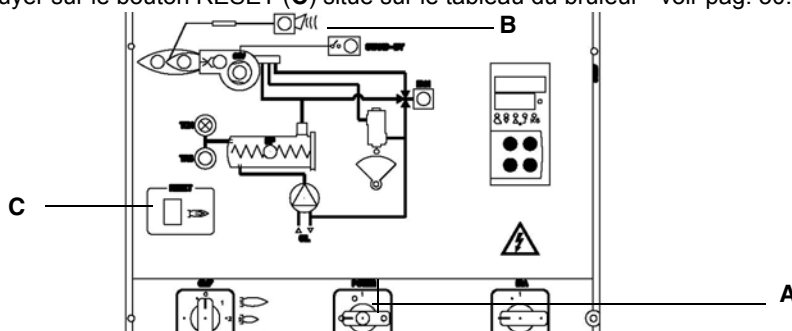


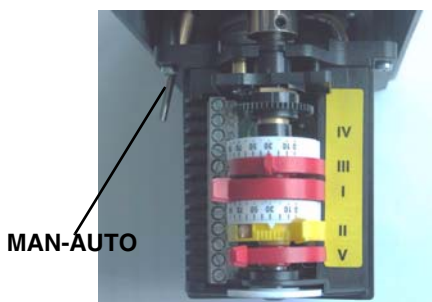
Fig. 17

- Avant d'allumer le brûleur, pour pouvoir atteindre en toute sécurité la position de haute flamme, mettre le micro-interrupteur de haute flamme de la servocommande au même niveau que celui de basse flamme (de façon à faire fonctionner le brûleur à la puissance minimale).
- Allumer le brûleur en mettant l'interrupteur principal **A** sur ON (voir figure suivante) : en cas de blocage (signalé par la DEL **B** du tableau de contrôle), appuyer sur le bouton RESET (**C**) situé sur le tableau du brûleur - voir pag. 30.



- mettre le brûleur en marche à l'aide de la série de thermostats et attendre que la phase de préventilation se termine et que le brûleur s'allume;
- porter le brûleur en haute flamme à l'aide du thermostat **TAB**.

Mettre le micro-interrupteur de haute flamme de la servocommande à des valeurs progressivement plus hautes pour atteindre la position de haute flamme, toujours en contrôlant les valeurs de combustion (voir points suivants).



Berger STM30



Description cames de la servocommande

- I Haute flamme
- II Arrêt et Allumage
- III Basse flamme



Siemens SQM40

- La pression d'alimentation du bec est pré-réglée en usine et ne doit pas être modifiée. Régler la pression d'alimentation (voir para-

graphe correspondant) comme suit, uniquement si c'est nécessaire: monter un manomètre dans la position indiquée sur la Fig. 18 et agir sur la vis de réglage **VR** de la pompe (voir Fig. 17) de façon à obtenir une pression au bec de 25 bar (glyceur Fluidics – voir graphique à la pag. 20);

Montage du manomètre

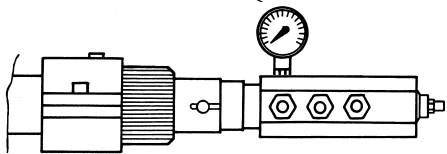


Fig. 18

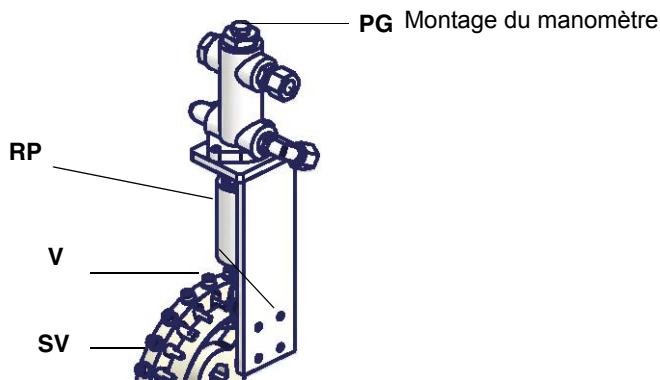
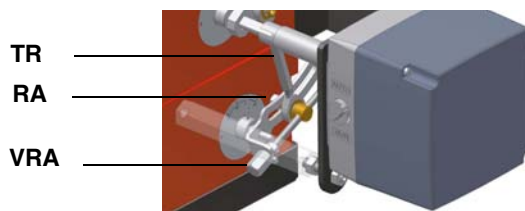


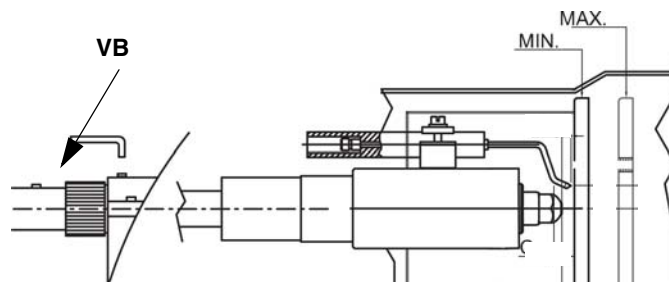
Fig. 19

- 8 pour obtenir le débit maximal de l'huile, régler la pression (en lisant la valeur sur le manomètre **PG**): toujours en contrôlant les valeurs de combustion, agir sur la vis du secteur variable **SV** (voir Fig. 19) après avoir atteint la position de haute flamme.
- 9 Pour régler le **débit d'air en haute flamme**, desserrer l'écrou **RA** et tourner la vis **VRA**, de façon à obtenir le débit d'air désiré: en rapprochant le tirant **TR** de l'arbre de la vanne, celle-ci s'ouvre et le débit d'air augmente; en l'éloignant au contraire de l'arbre, la vanne se ferme et le débit diminue.

Attention: Lorsque les opérations sont terminées, s'assurer d'avoir fixé l'écrou de blocage **RA**. ne pas modifier la position des tirants du volet d'air.



- 10 régler, si nécessaire, la position de la tête de combustion : pour le fonctionnement à la puissance réduite, desserrer la vis **VB** et reculer progressivement la tête de combustion vers la position MIN., en tournant la frette **VRT** dans le sens des aiguilles d'une montre. Bloquer la vis **VB** quand le réglage est terminé.



Attention: s'il faut modifier la position de la tête, répéter les réglages de l'air et du combustible décrits aux points précédents.

- 11 Pour régler point par point le secteur variable et définir le profil de la lamelle, déplacer d'abord le micro-interrupteur de basse flamme (came III) juste en dessous du maximum (90°);
- 12 mettre le thermostat **TAB** au minimum afin que la servocommande agisse en fermeture;
- 13 déplacer la **came III** (basse flamme) vers le minimum de façon à ce que la servocommande commence à fermer jusqu'à ce que les deux roulements soient à la hauteur de la vis de réglage relative au point le plus bas : visser ou dévisser respectivement la vis **V** pour augmenter ou diminuer le débit, afin d'obtenir la valeur de pression comme d'après le diagramme de la Fig. 15, en fonction du débit requis.
- 14 Déplacer de nouveau la came III vers le minimum jusqu'à la vis suivante et répéter ce qui est décrit au point précédent, continuer ainsi pour atteindre le point de basse flamme désiré.
- 15 La position de la basse flamme ne doit jamais coïncider avec la position d'allumage, c'est pour cette raison que la came III doit être réglée à au moins 20°- 30° en plus par rapport à la position d'allumage.

Éteindre le brûleur et le rallumer Si d'autres réglages sont nécessaires pour le débit de l'huile, répéter les points précédents.

Réglage avec la servocommande SIEMENS SQL33

- 1 avec le tableau de distribution ouvert, actionner la pompe à huile en agissant avec un tournevis directement sur le contacteur **CV** correspondant (voir figure) vérifier le sens de rotation du moteur (pag. 11) et laisser le contacteur dans cette position pendant quelques secondes jusqu'à ce que le circuit de l'huile se remplisse;



- 2 évacuer l'air du raccord (**M**) du manomètre de la pompe (voir Fig. 20), en desserrant légèrement le bouchon, sans l'enlever; et relâcher le contacteur.

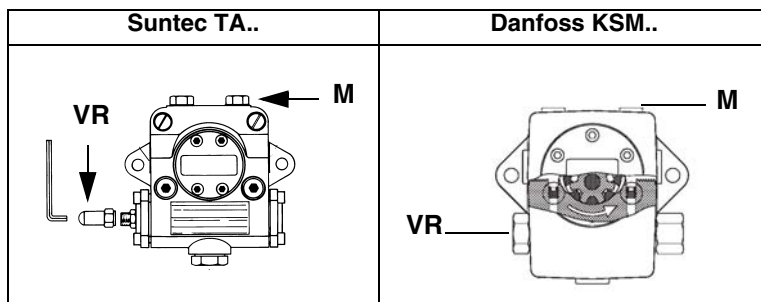
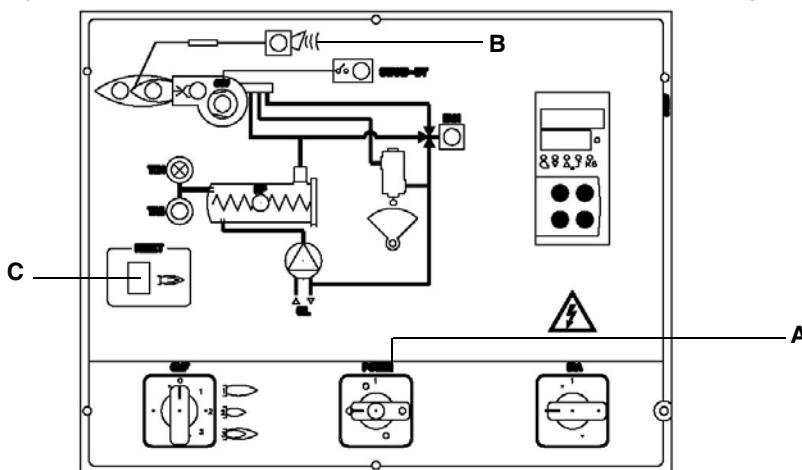
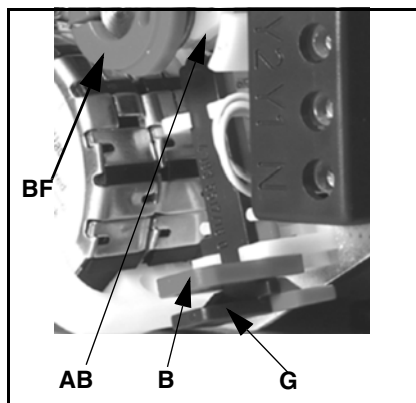
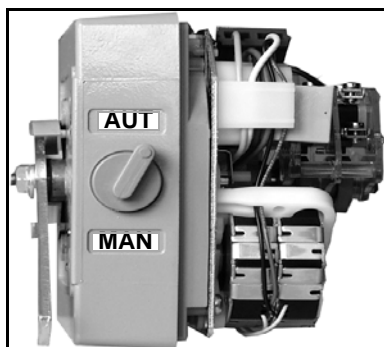


Fig. 20

- 3 Avant d'allumer le brûleur, pour pouvoir atteindre en toute sécurité la position de haute flamme, mettre le micro-interrupteur de haute flamme de la servocommande au même niveau que celui de basse flamme (de façon à faire fonctionner le brûleur à la puissance minimale).
- 4 Allumer le brûleur en mettant l'interrupteur principal **A** sur ON (voir figure suivante) : en cas de blocage (signalé par la LED **B** du tableau de contrôle), appuyer sur le bouton RESET (**C**) situé sur le tableau du brûleur - voir pag. 30



- 5 mettre le brûleur en marche à l'aide de la série de thermostats et attendre que la phase de préventilation se termine et que le brûleur s'allume;
- 6 le brûleur s'allume avec la servocommande dans la position d'allumage: le mettre en mode manuel en agissant sur le sélecteur **MAN/AUTO** (lire la position d'allumage sur le repère ID du volet).



Description cames de la servocommande SQL33..

- AB = Came Haute flamme
- BF = Came Basse flamme
- B = butée en plastique
- G = levier blocage de la came

- 7 débrancher le thermostat **TAB** en enlevant le fil de la borne 6 ou bien en sélectionnant MAN sur le régulateur RWF40 ou 0 sur le sélecteur **CMF** (uniquement pour les brûleurs modulant);

- 8 mettre la servocommande sur MAN à l'aide du sélecteur MAN/AUTO (voir photos suivantes);
- 9 placer manuellement le secteur variable **SV** dans la position de haute flamme, toujours en contrôlant les valeurs de combustion, et le bloquer dans la position désirée en mettant la servocommande en mode AUTO (à l'aide du sélecteur correspondant – voir photo).

La pression d'alimentation du gliceur est pré-réglée en usine et ne doit pas être modifiée. Régler la pression d'alimentation (voir paragraphe correspondant) comme suit, uniquement si c'est nécessaire : monter un manomètre dans la position indiquée sur la Fig. 21 et agir sur la vis de réglage **VR** de la pompe (voir) de façon à obtenir une pression au gliceur de 25 bar (gliceur Fluidics – voir graphique à la pag. 20);

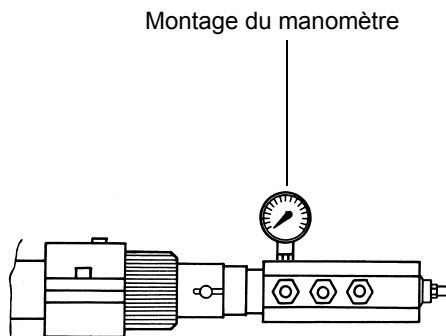


Fig. 21

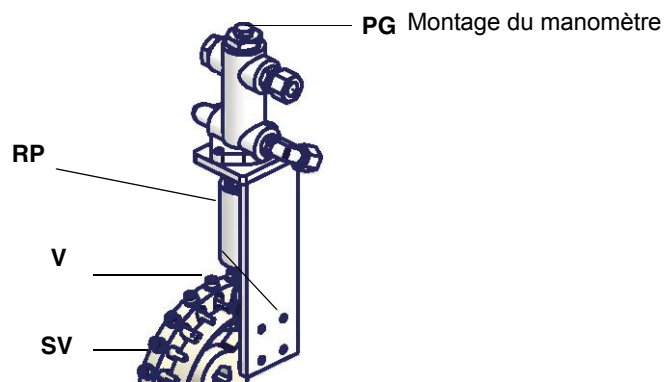
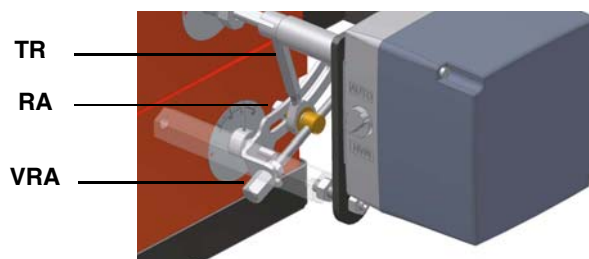


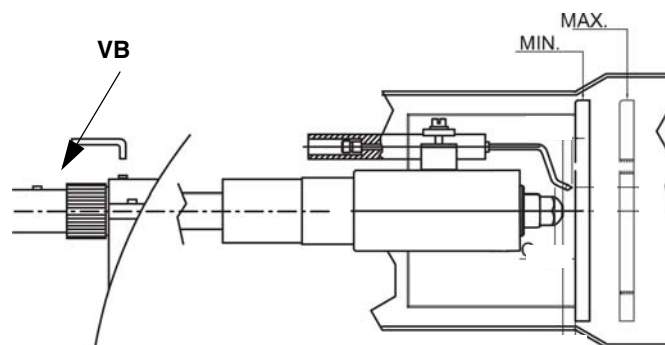
Fig. 22

- 10 pour obtenir le débit maximal de l'huile, régler la pression (en lisant la valeur sur le manomètre PG) : toujours en contrôlant les valeurs de combustion, agir sur la vis du secteur variable relatif à l'huile **SV** (voir Fig. 22) après avoir atteint la position de haute flamme.
- 11 Pour régler le **débit d'air en haute flamme**, desserrer l'écrou **RA** et tourner la vis **VRA**, de façon à obtenir le débit d'air désiré : en rapprochant le tirant **TR** de l'arbre de la vanne, celle-ci s'ouvre et le débit d'air augmente ; en l'éloignant au contraire de l'arbre, la vanne se ferme et le débit diminue.

Attention: lorsque les opérations sont terminées, s'assurer d'avoir fixé l'écrou de blocage **RA**. Ne pas modifier la position des tirants du volet d'air.



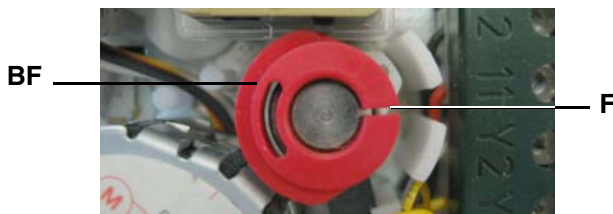
- 12 régler, si nécessaire, la position de la tête de combustion : pour le fonctionnement à la puissance réduite, desserrer la vis **VB** et reculer progressivement la tête de combustion vers la position MIN., en tournant la frette **VRT** dans le sens des aiguilles d'une montre. Bloquer la vis **VB** quand le réglage est terminé.



Attention : s'il faut modifier la position de la tête, répéter les réglages de l'air et du combustible décrits aux points précédents.

- 13 après avoir réglé les débits d'air et d'huile à la puissance maximale, procéder au réglage point par point sur le secteur variable **SV** jusqu'au point de puissance minimale : déplacer graduellement le secteur variable et régler chaque vis **V** pour établir le profil de la lamelle.
- 14 pour changer la position du secteur **SV**, mettre la servocommande sur MAN, tourner le secteur et remettre la servocommande sur AUTO pour bloquer le secteur;
- 15 agir sur la vis **V** qui correspond aux deux roulements relatifs à la position du secteur;

- 16 pour régler la vis suivante, mettre encore la servocommande sur MAN, tourner le secteur et remettre de nouveau la servocommande sur AUTO pour bloquer le secteur à la hauteur de la vis suivante; la régler et continuer de la même façon en réglant toutes les vis pour définir le profil de la lamelle, en fonction des valeurs de combustion lues.
- 17 Après avoir établi l'ensemble du profil, rebrancher le thermostat **TAB** en rebranchant le fil à la borne 6 ou bien en mettant le moduleur RWF40 sur AUTO ou le sélecteur CMF sur la position 3 (uniquement pour les brûleurs modulants).
- 18 Éteindre le brûleur et le rallumer.
- 19 Lorsque la phase de préventilation est terminée, porter le brûleur en haute flamme à l'aide du thermostat **TAB** et contrôler les valeurs de combustion;
- 20 porter ensuite le brûleur en basse flamme, régler éventuellement la grandeur (puissance) de la basse flamme en introduisant un tournevis dans la fissure **F** de la came **BF** pour la déplacer;



- 21 La position de la basse flamme ne doit jamais coïncider avec la position d'allumage, c'est pour cette raison que la came **BF** doit être réglée à au moins 20° - 30° en plus par rapport à la position d'allumage.
- 22 Éteindre le brûleur et le rallumer Si d'autres réglages sont nécessaires pour le débit de l'huile, répéter les points précédents.

Réglage pressostat air (PN520 - PN525)

Procéder au réglage du pressostat air de la façon suivante:

- Enlever le couvercle en plastique transparent.
- Après avoir effectué les réglages de l'air et du gaz, allumer le brûleur.
- Commence le cycle de pré ventilation. Attendre 10 s et tourner dans le sens des aiguilles d'une montre la bague de régulation VR en amenant le brûleur en blocage, lire la valeur de la pression sur l'échelle du pressostat et réduire cette valeur de 15%.
- Répéter le cycle d'allumage du brûleur et contrôler que celui-ci fonctionne correctement.
- Remonter le couvercle en plastique transparent sur le pressostat.

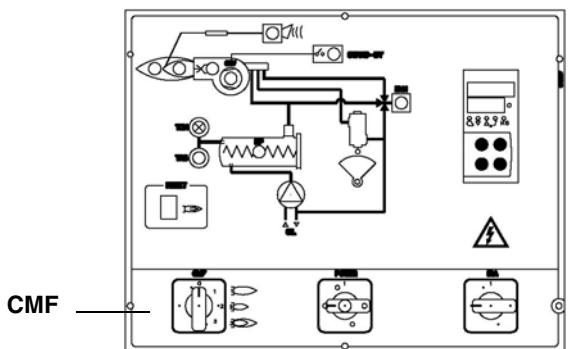


Brûleurs modulants

Pour régler les brûleurs modulants, se servir du sélecteur **CMF** situé sur le panneau de contrôle du brûleur (voir figure) au lieu d'utiliser le thermostat **TAB** comme décrit pour le réglage des brûleurs progressifs. Procéder au réglage comme décrit aux paragraphes précédents, en faisant attention à l'emploi du sélecteur **CMF**.

La position du sélecteur détermine les allures de fonctionnement : pour porter le brûleur en haute flamme, mettre le sélecteur CMF sur 1 ; pour le porter en basse flamme, mettre **CMF** sur 2.

Pour faire tourner le secteur variable, mettre le sélecteur CMF sur 1 ou 2 et le mettre ensuite sur 0.



- CMF = 0 servocommande immobile dans la position où elle se trouve
- CMF = 1 fonctionnement haute flamme
- CMF = 2 fonctionnement basse flamme
- CMF = 3 fonctionnement automatique

Circonvenu huile

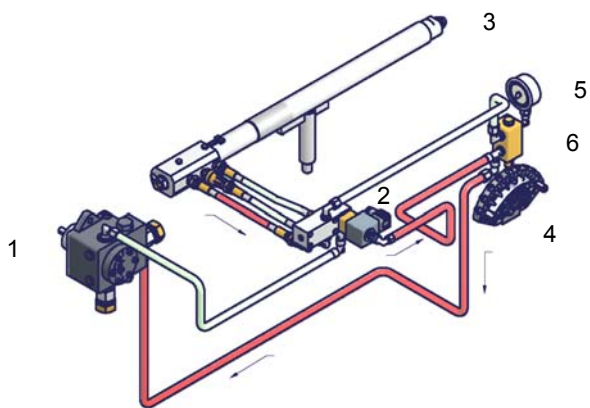
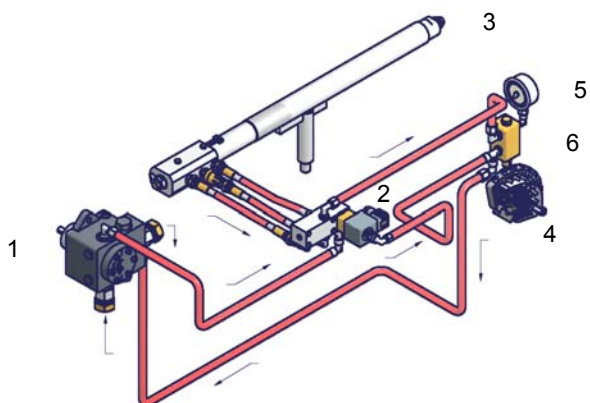
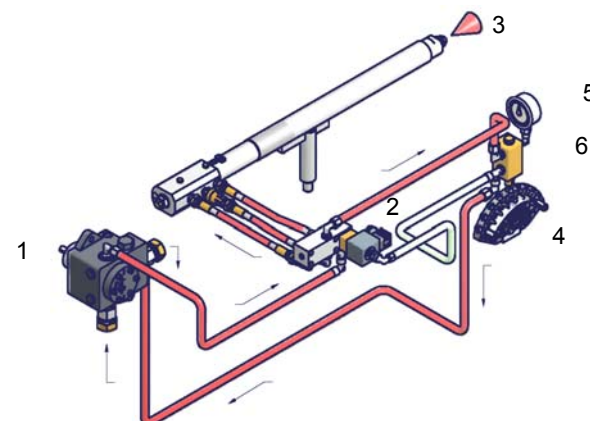


Fig. 23 - Arrêt

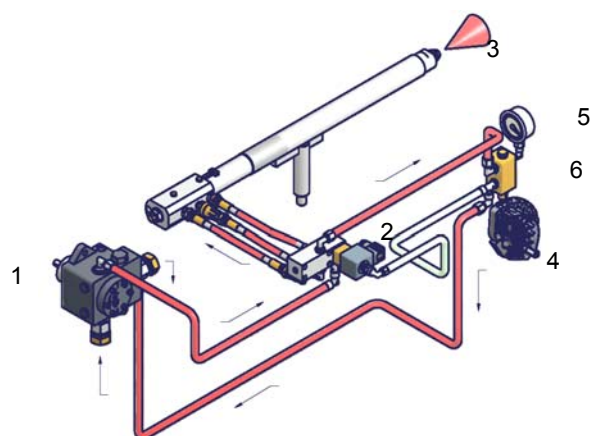
- Prepurgé



- Basse flamme



- Haute flamme



Légende

- 1 Pompe
- 2 Electrovanne
- 3 Gliceur
- 4 Secteur variable
- 5 Manomètre
- 6 Régulateur de pression

PARTIE II: MANUEL D'UTILISATION

LIMITES D'UTILISATION

LE BRULEUR EST UN APPAREIL CONÇU ET CONSTRUIT POUR NE FONCTIONNER QU'APRES AVOIR ETE CORRECTEMENT ACCOUPLE A UN GENERATEUR DE CHALEUR (EX. CHAUDIERE, GENERATEUR D'AIR CHAUD, FOUR, ETC.). TOUTE AUTRE UTILISATION DOIT ETRE CONSIDEREE COMME IMPROPRE ET PAR CONSEQUENT DANGEREUSE.

L'UTILISATEUR DOIT GARANTIR LE MONTAGE CORRECT DE L'APPAREIL EN S'ADRESSANT AU PERSONNEL QUALIFIE POUR LA REALISATION DE L'INSTALLATION. LE PREMIER ALLUMAGE DEVRA ETRE EFFECTUE PAR UN TECHNICIEN D'UN SERVICE APRES-VENTE AGREE PAR LE CONSTRUCTEUR.

A CE PROPOS, LA CONNEXION ELECTRIQUE AUX ORGANES DE REGLAGE ET DE SECURITE DU GENERATEUR (THERMOSTATS DE TRAVAIL, SECURITE, ETC.) ASSUME UNE IMPORTANCE FONDAMENTALE ET GARANTIT UN FONCTIONNEMENT CORRECT ET SANS DANGER DU BRULEUR.

LA MISE EN SERVICE DE L'APPAREIL EST ASSUJETTIE AU RESPECT DES MODALITES D'INSTALLATION PRESCRITES PAR LE CONSTRUCTEUR. TOUTE MANIPULATION (EX. DECONNEXION TOTALE OU PARTIELLE DE CONDUCTEURS ELECTRIQUES, OUVERTURE DE LA PORTE DU GENERATEUR, DEMONTAGE DE PARTIES DU BRULEUR) VISANT A APPORTER, TOTALEMENT OU EN PARTIE, CERTAINES MODIFICATIONS EST FORMELLEMENT INTERDITE.

NE JAMAIS OUVRIR OU DEMONTER AUCUN COMPOSANT DE L'APPAREIL.

AGIR EXCLUSIVEMENT SUR L'INTERRUPTEUR GENERAL («ON-OFF») QUI SERT EGALEMENT POUR L'ARRET D'URGENCE ETANT DONNE SON ACCES FACILE GRÂCE À LA RAPIDITE DE LA MANOEUVRE; EVENTUELLEMENT AGIR SUR LE BOUTON DE DEVERROUILLAGE.

EN CAS D'ARRÊT DE BLOCAGE, DÉBLOQUER L'APPAREIL EN APPUYANT SUR LE BOUTON RESET PRÉVU À CET EFFET. EN CAS D'UN NOUVEL ARRÊT DE BLOCAGE, CONTACTER LE SERVICE APRÈS-VENTE SANS FAIRE AUCUNE AUTRE TENTATIVE.

ATTENTION: DURANT LE FONCTIONNEMENT DE L'APPAREIL, LES PARTIES DU BRULEUR PROCHES DU GENERATEUR (BRIDE D'ACCOUPLMENT) CHAUFFENT. NE PAS LES TOUCHER AFIN D'EVITER TOUT RISQUE DE BRULURE.

FONCTIONNEMENT



ATTENTION: avant de mettre le brûleur en marche, s'assurer que les vannes manuelles d'arrêt sont ouvertes. Vérifier également si l'interrupteur général d'alimentation est sur OFF.

N.B. S'assurer que les vannes d'arrêt sur les tuyaux de refoulement et de retour sont OUVERTES.

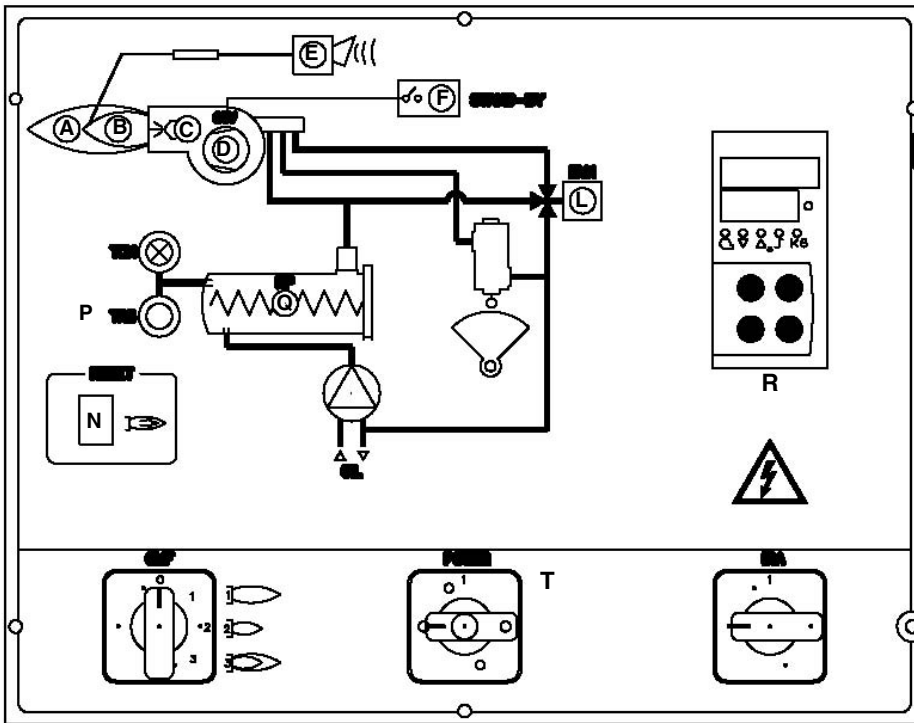
- Allumer le brûleur en actionnant l'interrupteur **A**.
- Contrôler si le brûleur n'est pas bloqué (voyant **E** allumé); si c'est le cas, le remettre en marche en appuyant sur le bouton **N**.
- Contrôler si la série de pressostats ou de thermostats donne l'accord au brûleur.
- Au début du cycle d'allumage, la servocommande porte le volet d'air en position d'ouverture maximale, le moteur du ventilateur démarre et la phase de pré-lavage commence. Durant cette phase, l'ouverture complète du volet d'air est signalée par le voyant **F**.
- Le transformateur d'allumage (signalé par le voyant **C**) est commandé à la fin de la phase de préventilation. La vanne du fioul s'ouvre, le transformateur d'allumage est désactivé et le voyant **C** s'éteint deux secondes plus tard.

Le brûleur est alors en marche, la servocommande commence l'ouverture et le brûleur passe au fonctionnement à deux allures au bout de quelques secondes. Il passe ensuite en haute flamme (voyant **a** ALLUMÉ) ou continue à fonctionner en basse flamme (voyant **B** allumé) en fonction des exigences de l'installation.

En ce qui concerne les brûleurs modulants, consulter le manuel du régulateur modulant modèle Siemens RWF40.

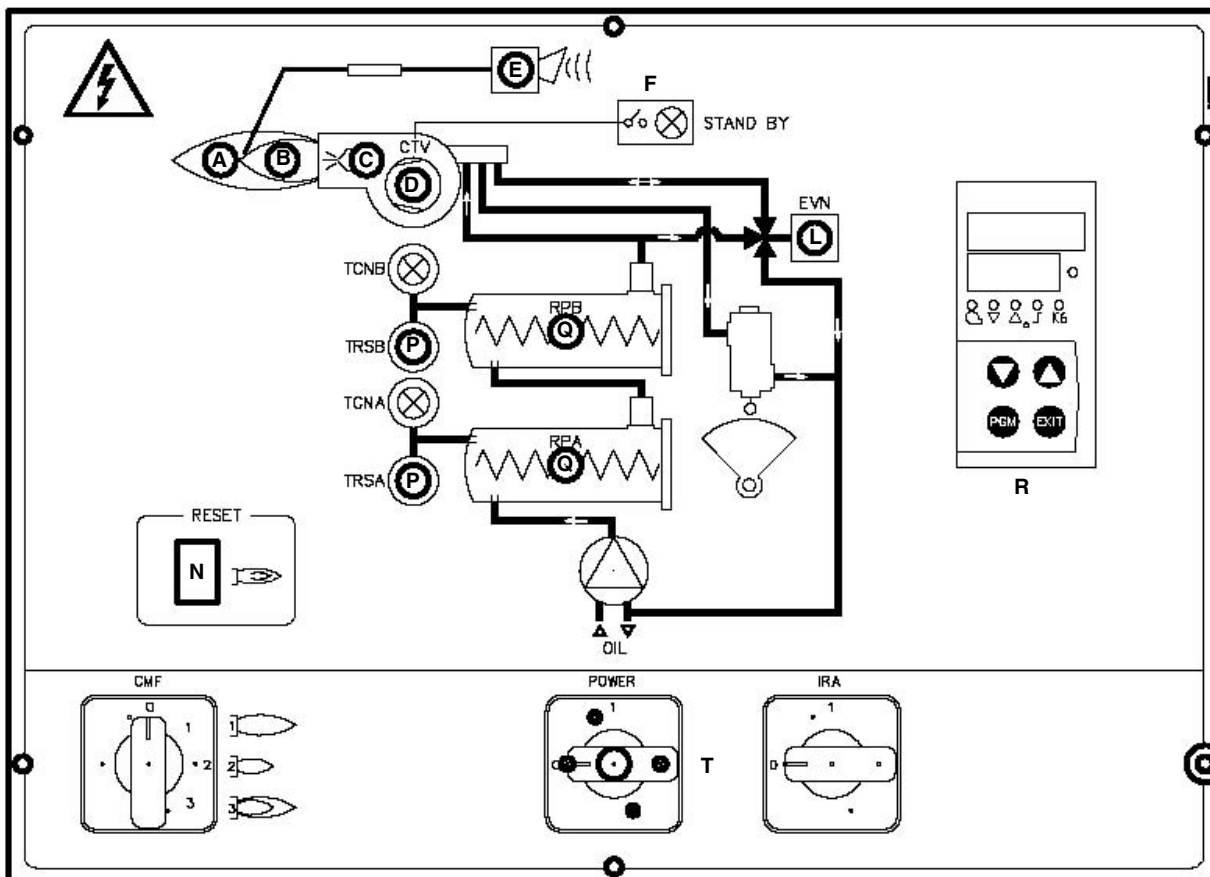
Panneau de contrôle

PN91 - PN92 - PN93 - PN510




- A Voyant de signalisation haute flamme
- B Voyant de signalisation basse flamme
- C Intervention transformateur d'allumage
- CMF Commutateur manuel de fonctionnement :
0 = Éteint 1 = Haute flamme
2 = Basse flamme 3 = Automatique
- D Intervention relais thermique moteur ventilateur
- E Signalisation blocage brûleur
- F Brûleur en attente
- IRA Interrupteur résistances auxiliaires
- L Fonctionnement électrovanne fioul
- N Bouton de déblocage boîte de contrôle flamme
- P Thermostat de sécurité résistances
- Q Barillet réchauffeur
- R Modulateur
- T Interrupteur général

PN515 - PN520 - PN525



PARTIE III: ENTRETIEN


Au moins une fois par an effectuer les opérations d'entretien illustrées ci-après. En cas de fonctionnement saisonnier, il est recommandé de procéder à l'entretien à la fin de chaque période de chauffage. En cas de fonctionnement continu l'entretien doit être effectué tous les six mois.

	ATTENTION: TOUTES LES INTERVENTIONS SUR LE BRÛLEUR DOIVENT ÊTRE EXÉCUTÉES AVEC L'INTERRUPTEUR ÉLECTRIQUE GÉNÉRAL OUVERT ET SOUPAPES MANUELLES D'INTERCEPTION DES COMBUSTIBLES ÉCLUSES.
	ATTENTION: LIRE SCRUPULEUSEMENT LES INSTRUCTIONS INDICÉES AU DÉBUT DU MANUEL.

OPÉRATIONS PÉRIODIQUES

- Contrôler et nettoyer la cartouche du filtre à fioul, la remplacer si nécessaire.
- Contrôler les tuyaux flexibles du fioul pour voir s'il n'y a pas de fuites.
- Contrôler et éventuellement nettoyer les résistances de chauffage du fioul et le barillet, la fréquence dépend du type de combustible utilisé et de l'emploi; enlever les écrous qui fixent la bride des résistances et les extraire du barillet; nettoyer avec de la vapeur ou un peu de solvant mais sans utiliser d'objets métalliques.
- Nettoyer et contrôler le filtre à l'intérieur de la pompe du combustible: pour garantir le fonctionnement correct de la pompe, il est conseillé de nettoyer le filtre au moins une fois par an. Pour enlever le filtre, ôter le couvercle en dévissant les quatre vis avec une clé hexagonale. Durant le remontage, veiller à ce que les pieds de soutien du filtre soient tournés vers le corps de la pompe. Remplacer si possible le joint du couvercle. Toujours prévoir un filtre externe dans le tuyau d'aspiration en amont de la pompe.
- Démonter et contrôler la tête de combustion (pag. 33).
- Contrôler et nettoyer les électrodes d'allumage, les régler et les remplacer si nécessaire (pag. 33).
- Contrôler et nettoyer la sonde de détection flamme, la remplacer si nécessaire (pag. 33).
- Démonter et nettoyer (pag. 33) le gliceur (**Important** : utiliser des solvants pour le nettoyage mais pas d'objets métalliques). Après avoir remonté le brûleur après les opérations d'entretien, l'allumer et vérifier la forme de la flamme ; remplacer le bec si le fonctionnement ne semble pas régulier. Quand le brûleur marche pratiquement sans arrêt, il est conseillé de le remplacer en début de saison comme mesure préventive.
- Contrôler le courant de détection (pag. 34).
- Nettoyer et graisser les parties mécaniques.

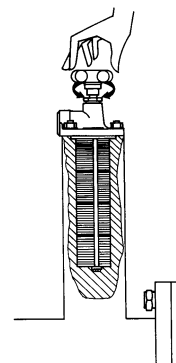
IMPORTANT: ne contrôler les électrodes d'allumage et de détection flamme qu'après avoir démonté la tête de combustion.

	ATTENTION: veiller à ce que les contacts électriques des résistances n'entrent pas en contact avec la vapeur ou les solvants.
	Remplacer les joints des brides des résistances avant de les remonter.
	Faire des contrôles périodiques pour déterminer la fréquence des opérations de nettoyage.

Filtre autonettoyant

Fourni uniquement avec les brûleurs à huile combustible ayant une viscosité > 110 cSt à 50°C.

Tourner régulièrement la poignée pour nettoyer le filtre.

**Extraction de la tête de combustion**

- Enlever la calotte **H**.
- Ôter la cellule photorésistante de son logement.
- Dévisser les connecteurs fioul **E** (Fig. 24) qui fixent les tuyaux flexibles du fioul à la lance **L** et enlever le groupe complet comme indiqué sur la figure.
- Nettoyer la tête de combustion en aspirant les impuretés; enlever les incrustations éventuelles à l'aide d'une brosse métallique.

Remarque: procéder de la même façon mais en sens inverse pour remonter le tout.

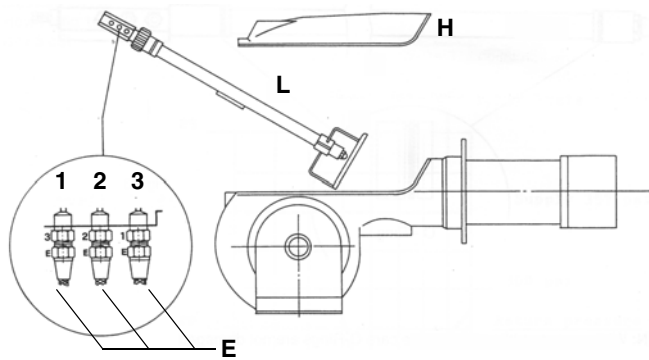


Fig. 24

Légende

- 1 Refoulement
- 2 Retour
- 3 Ouverture lance
- 4 Câble chauffage (uniquement pour fioul viscosité > 110 cSt @ 50 °C)
- 5 Réchauffeur de type à cartouche
- H Calotte de protection
- L Lance fioul
- E Raccords des tuyaux flexibles fioul

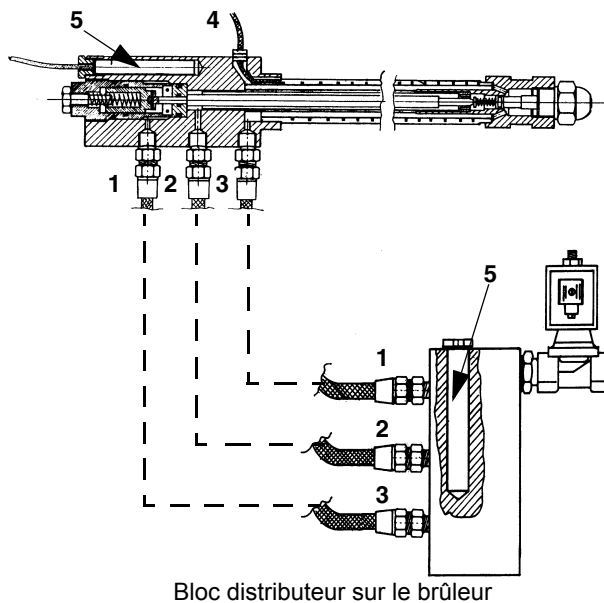


Fig. 25

Extraction de la lance, remplacement du gliceur et des électrodes



ATTENTION: pour ne pas compromettre le fonctionnement du brûleur, veiller à ce que les électrodes n'entrent pas en contact avec les parties métalliques (tête, buse, etc.). Contrôler la position des électrodes après chaque intervention d'entretien sur la tête de combustion.

Procéder comme suit pour extraire la lance :

- 1 extraire la tête de combustion comme indiqué au paragraphe précédent ;
- 2 extraire la lance , après avoir desserré la vis **VU**: contrôler la lance et la remplacer si nécessaire ;
- 3 après avoir enlevé la lance, dévisser le bec de son logement pour pouvoir le remplacer;
- 4 dévisser les vis **VB** qui fixent les deux électrodes et enlever ces dernières : placer les électrodes neuves, faire attention aux cotes indiquées en mm à la Fig. 27 et procéder de la même façon mais en sens inverse pour le remontage.

Attention : pour régler la position du gliceur , agir sur la vis **VU**.

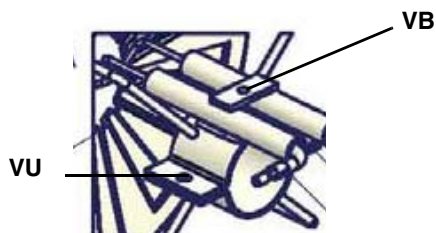


Fig. 26

Position correcte du gliceur et des électrodes

Positionner le bec par rapport à la tête de combustion en dévissant la vis à six pans **VB** et en déplaçant la tête de combustion. Contrôler l'électrode d'allumage à la fin des opérations. Les dimensions sont reportées en mm.

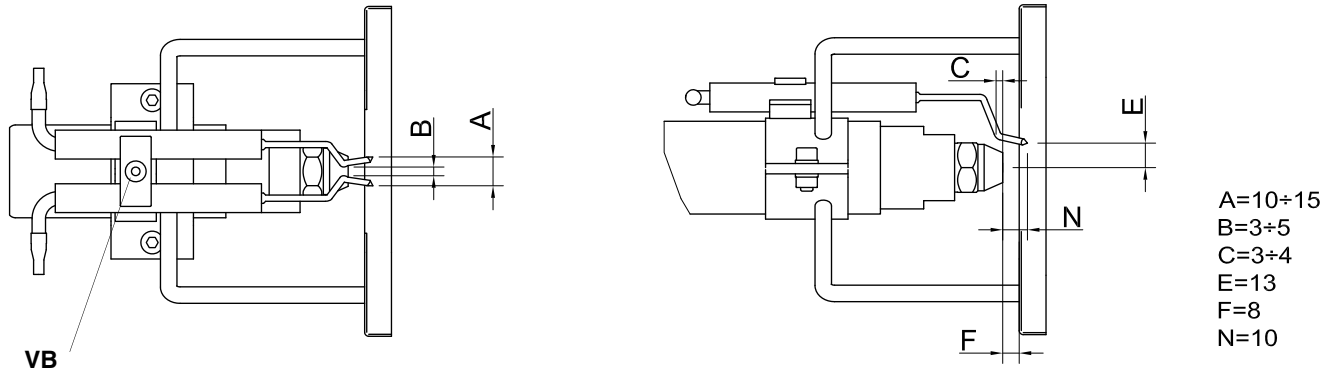


Fig. 27

Contrôle du signal de flamme

Pour contrôler l'intensité du signal de flamme, suivre le schéma sur la figure. Si la valeur mesurée est inférieure à celle conseillée, contrôler la position de la cellule photorésistante, des contacts électriques et remplacer la cellule photorésistante si nécessaire.

PN91-PN92 - PN93: LMO44

PN510-PN515-PN520-PN525: LAL2.

Boîte de contrôle flamme	Flame sensor	Signal minimal de détection
LMO44	QRB4	45 μ A
LAL2..	QRB1	95 μ A

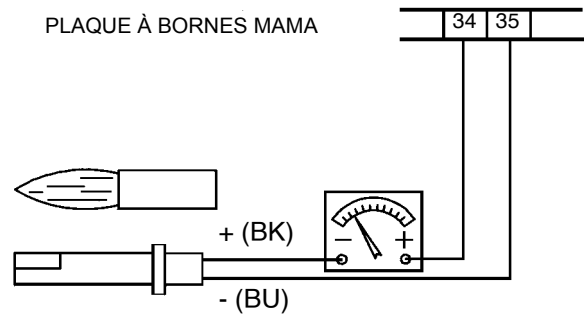


Fig. 28

Nettoyage et remplacement de la cellule photorésistante de détection

Pour nettoyer la cellule photorésistante, utiliser un chiffon propre. Pour remplacer la cellule photorésistante, l'extraire de son logement et la remplacer.

Arrêt saisonnier

Procéder comme suit pour éteindre le brûleur durant l'arrêt saisonnier :

- 1 mettre l'interrupteur général du brûleur sur 0 (OFF - éteint)
- 2 débrancher la ligne d'alimentation électrique
- 3 fermer le robinet du combustible de la ligne de distribution.

Démolition du brûleur

Lorsque le brûleur est devenu inutilisable, suivre les procédures prévues par les lois en vigueur sur l'élimination des déchets.

TABLEAU RECHERCHE DES ANOMALIES

CAUSE / IRRÉGULARITÉ	NE DÉMARRE PAS	CONTINUE À FAIRE LE PRÉLAVAGE	LE BRÛLEUR DÉMARRE AVEC LE FIOUL FROID	NE S'ALLUME PAS ET SE BLOQUE	NE PASSE PAS EN HAUTE FLAMME	SE BLOQUE DURANT LE FONCTIONNEMENT	S'ÉTEINT ET RÉPÈTE LE CYCLE DURANT LE FONCTIONNEMENT
INTERRUPTEUR GÉNÉRAL SUR 0	●						
FUSIBLES DE LIGNE INTERROMPUS	●						
THERMOSTATS MAX. EN PANNE	●						
INTERVENTION RELAIS THERMIQUE VENTILATEUR	●						
FUSIBLE AUXILIAIRES INTERROMPU	●						
INTERRUPTION SUR RÉSISTANCE FIOUL	●		●				
INTERVENTION THERMOSTAT ACCORD FIOUL	●		●				
BOÎTE DE CONTRÔLE EN PANNE	●	●		●	●	●	●
SERVOCOMMANDE EN PANNE					●		
THERMOSTAT ACCORD INSTALLATION		●			●		
FLAMME FUMEUSE						●	●
TRANSFORMATEUR D'ALLUMAGE EN PANNE				●			
MAUVAISE POSIT. ÉLECTRODES ALLUMAGE				●			
GLICEUR SALE				●		●	
VANNE HUILE DÉFECTUEUSE				●			●
PHOTOCELLULE DÉFECTUEUSE OU SALE							●
THERMOSTAT RÉSISTANCES DÉFECTUEUX	●						
THERMOSTAT HAUTE-BASSE FLAMME DÉFECTUEUX					●		
CAME SERVOCOMMANDE DÉREGLÉE					●		
PRESSION FIOUL BASSE				●		●	●
FILTRES À FIOUL SALES				●		●	●
ÉLECTRODES D'ALLUMAGE SALES				●			

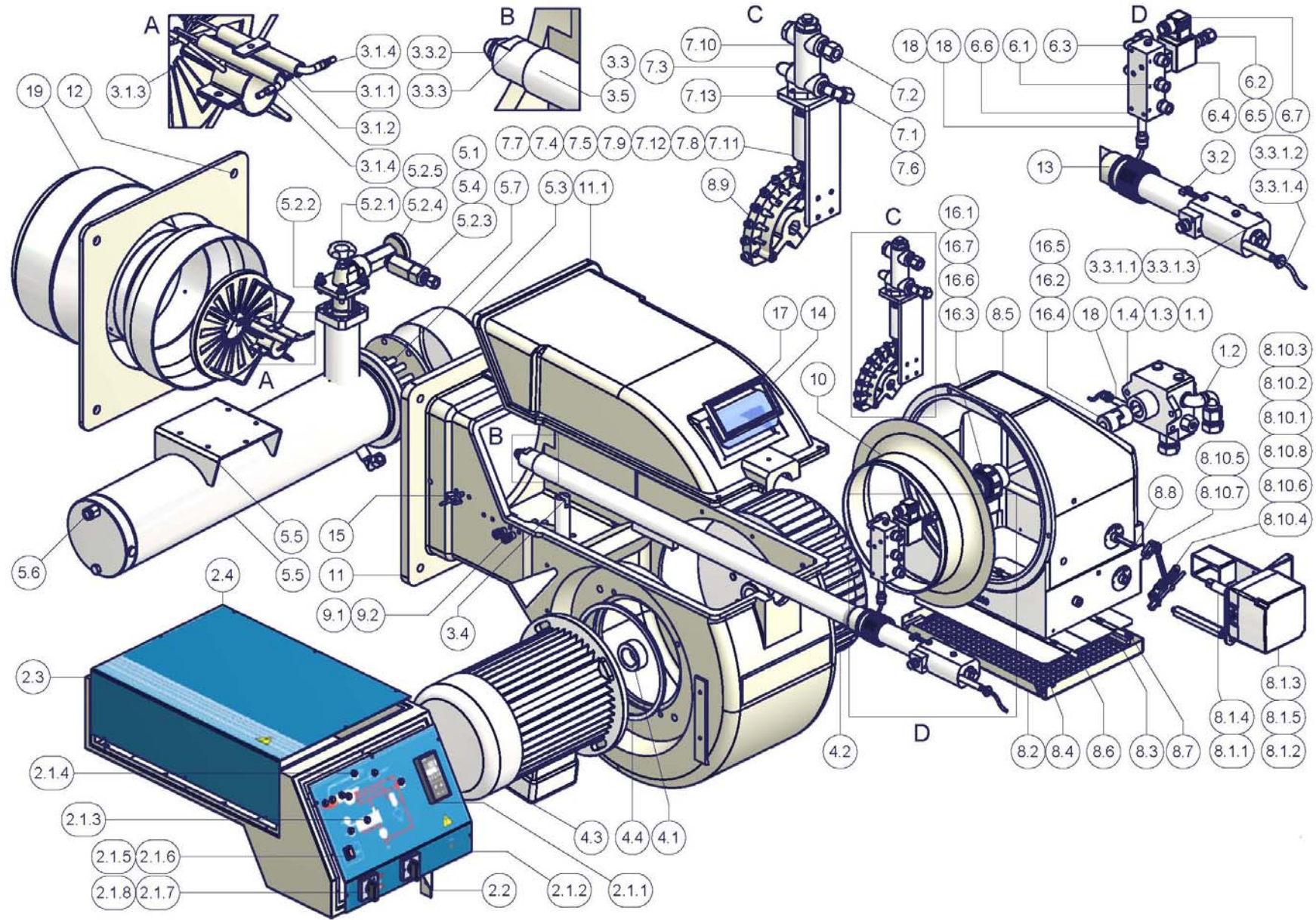
ÉCLATÉ BRÛLEURS

88

RÉF.	DESCRIPTION
1.1	RACCORD FILETÉ
1.2	COUDE
1.3	RACCORD FILETÉ
1.4	POMPE
2.1.1	RÉGULATEUR DE PUISSANCE
2.1.2	PARTIE FRONTALE TABLEAU
2.1.3	LAMPE
2.1.4	LAMPE
2.1.5	BOUTON DÉBLOCAGE FLAMME
2.1.6	PROTECTION
2.1.7	COMMUTATEUR
2.1.8	COMMUTATEUR
2.2	ÉTRIER
2.3	TABLEAU ÉLECTRIQUE
2.4	COUVERCLE
3.1.1	ÉLECTRODE D'ALLUMAGE LONGUE
3.1.2	ÉLECTRODE D'ALLUMAGE LONGUE
3.1.3	TÊTE DE COMBUSTION
3.1.4	CÂBLE D'ALLUMAGE
3.2	BORNE
3.3	LANCE COMPLÈTE STANDARD
3.3.1.1	RACCORD FILETÉ
3.3.1.2	VIS DE FIXATION RÉSISTANCE
3.3.1.3	DISTRIBUTEUR HUILE
3.3.1.4	RÉSISTANCE
3.3.2	GLICEUR
3.3.3	PORTEGLICEUR
3.4	SUPPORT LANCE
3.5	TUBE RÉGLAGE TÊTE
4.1	ENTRETOISE
4.2	VENTILATEUR
4.3	MOTEUR
4.4	BAGUE DE RÉDUCTION
5.1	RACCORD DROIT
5.2.1	FILTRE À HUILE

RÉF.	DESCRIPTION
5.2.2	JOINT
5.2.3	VANNE ANTI-GAZ
5.2.4	THERMOMÈTRE
5.2.5	MANCHON
5.3	CALOTTE
5.4	RÉDUCTION
5.5	RÉCHAUFFEUR HUILE
5.6	GAINE
5.7	RÉSISTANCE
6.1	RACCORD FILETÉ
6.2	RACCORD DROIT
6.3	RACCORD COUDÉ
6.4	ÉLECTROVANNE HUILE
6.5	RÉDUCTION
6.6	DISTRIBUTEUR HUILE
6.7	CONNECTEUR
7.1	RACCORD COUDÉ
7.2	RACCORD DROIT
7.3	RACCORD COUDÉ
7.4	VIS
7.5	TIGE RÉGULATEUR
7.6	RÉDUCTION
7.7	RONDELLE
7.8	DOUILLE
7.9	ROULEMENT
7.10	RÉGULATEUR DE PRESSION
7.11	CYLINDRE TIGE RÉGULATEUR
7.12	SUPPORT
7.13	SUPPORT
8.1.1	ENTRETOISE
8.1.2	DOUILLE
8.1.3	SERVOCOMMANDE
8.1.4	ARBRE SERVOCOMMANDE
8.1.5	ÉQUERRE
8.2	RÉSEAU

RÉF.	DESCRIPTION
8.3	CLAPET D'AIR À BOUCHE
8.4	CLAPET D'AIR À BOUCHE
8.5	BOUCHE D'ASPIRATION
8.6	ARBRE CLAPET
8.7	ARBRE CLAPET
8.8	ARBRE SECTEUR
8.9	SECTEUR VARIABLE
8.10.1	VIS
8.10.2	VIS
8.10.3	ENTRETOISE
8.10.4	CAME
8.10.5	SYSTÈME DE LEVIERS
8.10.6	TIRANT
8.10.7	ROTULE
8.10.8	ROTULE
9.1	PASSE-CÂBLE
9.2	GAINE EN CAOUTCHOUC PASSE-CÂBLE
10	PLAQUE D'ASPIRATION AIR
11	COCLEE
11.1	CALOTTE
12	JOINT GÉNÉRATEUR
13	FRETTE
14	REGARD
15	CELLULE PHOTORÉSISTANTE
16.1	VIS CREUSE
16.2	BAGUE ÉLASTIQUE
16.3	BAGUE ÉLASTIQUE
16.4	DEMI JOINT
16.5	DEMI JOINT
16.6	DEMI JOINT
16.7	DEMI JOINT
17	SUPPORT
18	RÉSISTANCE
19	BUSE STANDARD



PIÈCES DÉTACHÉES

DESCRIPTION	PN91	PN92	PN93
BOÎTE DE CONTRÔLE FLAMME SIEMENS LMO	2020455	2020455	2020420
ÉLECTRODE DROIT	2080250	2080250	2080250
ÉLECTRODE GAUCHE	2080251	2080251	2080251
FILTRE POUR HUILE AVEC DE LA VISCOSITÉ > 50 cSt @ 50°C	2090207	2090207	2090207
FILTRE RÉCHAUFFEUR AUTONETTOYANT	2090212	2090212	2090212
JOINT D'ETANCHEITE	2110048	2110048	2110047
VENTILATEUR	2150031	2150033	2150032
TRASFORMATEUR D'ALLUMAGE	2170005	2170005	2170005
MOTEUR ELECTRIQUE	2180276	2180277	2180206
ELECTRO-VANNE	2190437	2190437	2190437
TUYAUX FLEXIBLES FIOUL	2340004	2340004	2340004
TUYAUX FLEXIBLES LANCE	2340087	2340087	2340087
TUYAUX FLEXIBLES LANCE	2340088	2340088	2340088
TUYAUX FLEXIBLES LANCE	2340091	2340091	2340091
LAMELLE SECTEUR VARIABLE	2440013	2440013	2440013
SERVOCOMMANDE mod. SIEMENS SQL..	2480007	2480007	2480007
SERVOCOMMANDE mod. BERGER STM30	2480090	2480090	2480090
SERVOCOMMANDE mod. SIEMENS SQM40	24800A5	24800A5	24800A5
CELLULE PHOTORÉSISTANTE SIEMENS	2510003	2510003	2510003
JOINT COMPLET	2540121	2540121	2540134
THERMOSTAT RÉSISTANCESTR-TCN-TCI	2560026	2560026	2560026
THERMOSTAT RÉARMEMENT TRS	2560028	2560028	2560028
RÉGULATEUR DE PRESSION - FIOUL VISCOSITE < 110 cSt @ 50 °C	2570054	2570054	2570077
RÉGULATEUR DE PRESSION - FIOUL VISCOSITE > 110 cSt @ 50 °C	25700A6	25700A6	25700A6
MODULATEUR (uniquement pour brûleurs modulant)	2570112	2570112	2570112
POMPE mod. DANFOSS	2590310	2590310	2590311
POMPE mod. SUNTEC	2590118	2590118	2590119
GLICEUR mod. FLUIDICS WR2 50°	2610203	2610203	2610203
LANCE STANDARD COMPLÈTE - FIOUL VISCOSITE < 110 cSt @ 50 °C	2700331	2700331	2700331
LANCE LONGUE COMPLÈTE - FIOUL VISCOSITE < 110 cSt @ 50 °C	2700332	2700332	2700332
LANCE STANDARD COMPLÈTE - FIOUL VISCOSITE > 110 cSt @ 50 °C	2700339	2700339	2700339
LANCE LONGUE COMPLÈTE - FIOUL VISCOSITE > 110 cSt @ 50 °C	2700333	2700333	2700333
TÊTE DE COMBUSTION	3060160	3060161	3060161
BUSE STANDARD	30910E2	30910E3	30910E3
BUSE LONGUE	3091091	30910A2	30910A2
CÂBLES D'ALLUMAGE	6050144	6050144	6050144

DESCRIPTION	PN510	PN515	PN520	PN525
BOÎTE DE CONTRÔLE FLAMME SIEMENS LAL	2020420	2020420	2020420	2020420
ÉLECTRODE DROIT	2080250	2080250	2080250	2080250
ÉLECTRODE GAUCHE	2080251	2080251	2080251	2080251
FILTRE POUR HUILE AVEC DE LA VISCOSITÉ > 50 cSt @ 50°C	2090207	2090207	2090207	2090207
FILTRE RÉCHAUFFEUR AUTONETTOYANT	2090212	2090212	2090212	2090212
JOINT D'ETANCHEITE	2110047	2110047	2110047	2110047
VENTILATEUR	2150032	2150035	2150029	2150029
TRASFORMATEUR D'ALLUMAGE	2170005	2170005	2170005	2170005
MOTEUR VENTILATEUR	2180206	2180209	2180278	2180289
MOTEUR POMPE	-	-	2180210	2180210
ELECTRO-VANNE	2190437	2190437	2190437	2190437
TUYAUX FLEXIBLES FIOUL	2340004	2340004	2340004	2340004
TUYAUX FLEXIBLES LANCE	2340087	2340087	2340087	2340087
TUYAUX FLEXIBLES LANCE	2340088	2340088	2340088	2340088
TUYAUX FLEXIBLES LANCE	2340089	2340089	2340089	2340089
LAMELLE SECTEUR VARIABLE	2440013	2440013	2440013	2440013
SERVOCOMMANDE mod. SIEMENS SQL..	2480007	2480007	2480007	2480007
SERVOCOMMANDE mod. BERGER STM30	2480090	2480090	2480090	2480090
SERVOCOMMANDE mod. SIEMENS SQM40	24800A5	24800A5	24800A5	24800A5
CELLULE PHOTORÉSISTANTE SIEMENS	2510003	2510003	2510003	2510003
JOINT COMPLET	2540122	2540122	2540126	2540126
THERMOSTAT RÉSTANCESTR-TCN-TCI	2560026	2560026	2560026	2560026
THERMOSTAT RÉARMEMENT TRS	2560028	2560028	2560028	2560028
RÉGULATEUR DE PRESSION - FIOUL VISCOSITE < 110 cSt @ 50 °C	2570077	25700B2	25700B2	25700A7
RÉGULATEUR DE PRESSION - FIOUL VISCOSITE > 110 cSt @ 50 °C	25700A6	25700A7	25700A7	25700A7
MODULATEUR (uniquement pour brûleurs modulant)	2570112	2570112	2570112	2570112
POMPE mod. DANFOSS	2590311	2590312	2590313	2590313
POMPE mod. SUNTEC	2590119	2590120	2590121	2590121
GLICEUR mod. FLUIDICS WR2 50°	2610203	2610203	2610203	2610203
LANCE STANDARD COMPLÈTE - FIOUL VISCOSITE < 110 cSt @ 50 °C	2700347	2700347	2700347	2700244
LANCE LONGUE COMPLÈTE - FIOUL VISCOSITE < 110 cSt @ 50 °C	2700337	2700337	2700337	-
LANCE STANDARD COMPLÈTE - FIOUL VISCOSITE > 110 cSt @ 50 °C	2700348	2700348	2700348	2700245
LANCE LONGUE COMPLÈTE - FIOUL VISCOSITE > 110 cSt @ 50 °C	2700338	2700338	2700338	-
TÊTE DE COMBUSTION	3060167	3060164	3060165	30601C9
BUSE STANDARD	30910E4	30910E5	30910E6	30910L9
BUSE LONGUE	30910A3	30910A4	30910A5	-
CÂBLES D'ALLUMAGE	6050144	6050144	6050144	6050144

SCHÉMAS DE CÂBLAGE

Schéma de câblage 07-345 - Brûleurs type PN 91 - 92 -93 x-.PR...

Schéma de câblage 07-403 Brûleurs type PN91 - 92 - 93 x-.MD..

Schéma de câblage 11-275 - Brûleurs type PN510 x-.PR...

Schéma de câblage 11-294 - Brûleurs type PN510 x-.MD...

Schéma de câblage 11-276 - Brûleurs type PN515 D-.PR..

Schéma de câblage 11-277 - Brûleurs type PN520 D-.PR...

Schéma de câblage 11-295 - Brûleurs type PN515 D-.MD...

Schéma de câblage 11-296 - Brûleurs type PN520 D-.MD...

APPENDICE

APPAREILLAGE DE CONTRÔLE DE LA FLAMME SIEMENS LMO14 - LMO24- LMO44

Les appareillages de contrôle de flamme LMO... sont conçus pour le démarrage et le contrôle des brûleurs au fioul à une allure ou à deux allures avec un tirage forcé en fonctionnement à intermittences. Les flammes jaunes sont contrôlées par des révélateurs avec photorésistance QRB..., les flammes bleues par des révélateurs QRC...

Concernant les dimensions, les raccordements électriques et les révélateurs de flamme, la série LMO... est identique aux appareils de contrôle de flamme LOA...

Conditions indispensables pour le démarrage

- Appareil de contrôle de flamme débloqué
- Tous les consensus de la ligne d'alimentation sont fermés
- Il n'y a pas de baisses de tension
- Le révélateur de flamme se trouve au sombre, aucune lumière extérieure

Sécurité aux basses tensions

- Dans le fonctionnement normal l'appareil exécute un arrêt de sécurité si la tension descendait au dessous de 165 V environ.
- Quand la tension dépasse 175V environ, l'appareillage se remet en service automatiquement.

Contrôle du temps d'intervention du pré-réchauffage du fioul

Si le contact pour le consensus du pré-réchauffage du fioul ne se ferme pas dans les 10 minutes, l'appareil de contrôle de flamme se bloquera.

Fonctionnement à intermittence

Après pas plus de 24 heures de fonctionnement en continue, l'appareil fait un arrêt de sécurité automatique et ensuite il redémarre.

Séquence des commandes en cas d'anomalie

En cas de blocage toutes les sorties des vannes du combustible et l'allumage sont désactivées immédiatement (<1 seconde).

Cause	Action
Après une interruption de tension	Redémarrage
Après que la tension est descendue au-dessous du minimum admis	Redémarrage
En cas de présence prématurée du signal de flamme ou du signal de défaut pendant "t1" (temps de préventilation)	Arrêt en blocage à la fin de "t1"
En cas de présence prématurée du signal de flamme ou du signal de défaut pendant "tw" (temps de préchauffage)	Le démarrage est empêché, arrêt en blocage après pas plus que 40 secondes.
Si le brûleur ne démarre pas pendant le temps "TSA"	Se bloque à la fin du temps "TSA"
En cas d'absence de flamme pendant le fonctionnement	Au maximum 3 répétitions du cycle de démarrage, suivis par le blocage de flamme
Le contact de consensus du pré-réchauffage du fioul ne se ferme pas dans les 10 minutes	Arrêt en blocage

Arrêt en blocage

En cas de blocage, l'appareil LMO reste bloqué (le blocage ne peut pas être modifié) et le voyant lumineux rouge s'allume. La même réaction se passe aussi en cas de manque de tension.

Déblocage du brûleur

En cas de blocage il est possible de réarmer immédiatement l'appareil de contrôle de flamme. Il suffit de garder pressé le bouton de réarmement pour environ 1 seconde (<3 secondes).

Programme d'allumage avec LMO24.113A2

En cas d'absence de la flamme pendant le temps "TSA", le brûleur est reallumé, mais pas après la fin de "TSAmaxi". Pendant le temps "TSA" il est possible d'exécuter plusieurs tentatives d'allumage (voir "Séquence du cycle").

Limite de répétitions

Si une manque de flamme a lieu pendant le fonctionnement, l'appareil répète le cycle de démarrage pour maximum trois fois. Si la flamme disparaît pour la quatrième fois pendant le fonctionnement le brûleur se bloque. Le compteur pour les répétitions repart chaque fois qu'intervient l'allumage commandé par "R-W-SB".

Fonctionnement



Le bouton de blocage "EK..." est l'élément clé pour le réarmement de l'appareillage de contrôle de flamme et pour l'activation / mise à l'arrêt du diagnostique.



Le led à trois couleurs est l'élément clé pour indiquer le diagnostique visif et l'interface.

- s Rouge
- l Jaune
- o Vert

Tableau des codes de couleurs		
Etat	Codes couleurs	Couleur
Le pré-réchauffage du fioul est en fonction, temps d'attente "tw"	llllllllll	Jaune
Phase d'allumage, allumage contrôlé	lmlmlmlmlml	Jaune éteint
Fonctionnement, flamme régulière	oooooooooooo	Vert
Fonctionnement, flamme irrégulière	omomomomomo	vert éteint
Baisse de tension	lslslslslsl	Jaune - Rouge
Anomalie - alarme	ssssssssss	Rouge
Code d'anomalie (voir tableau des codes des anomalies)	smsmsmsmsm	Rouge éteint
Lumière étrangère avant le démarrage du brûleur	osososososo	Vert - Rouge
Diagnostique de l'interface	ssssssssssssss	Rouge avec intermittence rapide

Légende

- m Eteint
- l Jaune
- o Vert
- s Rouge

Diagnostique de la cause de l'anomalie

Dans cette condition il est possible d'activer le système de diagnostique qui indique la cause de l'anomalie, à interpréter selon le tableau des codes d'erreurs; il suffit de maintenir pressé le bouton de réarmement pour plus que trois secondes.

Tableau des codes d'erreurs	
Nombre d'intermittences	Cause possible
2 intermittences **	<ul style="list-style-type: none"> ● Manque de flamme à la fin du temps TSA ● Vannes du combustible défectueuses ou sales ● Révélateur de la flamme défectueux ou sale ● Réglage imprécis du brûleur, manque de combustible ● Défaut d'allumage
3 intermittences ***	Position libre
4 intermittences ****	Lumière étrangère au démarrage du brûleur
5 intermittences *****	Position libre
6 intermittences *****	Position libre
7 intermittences *****	<ul style="list-style-type: none"> ● Nombre excessif d'absence de flamme pendant le fonctionnement (limitation du nombre de répétitions du cycle d'allumage) ● Vannes du combustible défectueuses ou sales ● Révélateur de la flamme défectueux ou sale ● Réglage imprécis du brûleur
8 interm. *****	Contrôle du temps d'intervention du pré-réchauffage du fioul
9 interm. *****	Position libre
10 interm *****	Erreur de câblage ou erreur interne, contacts de sortie

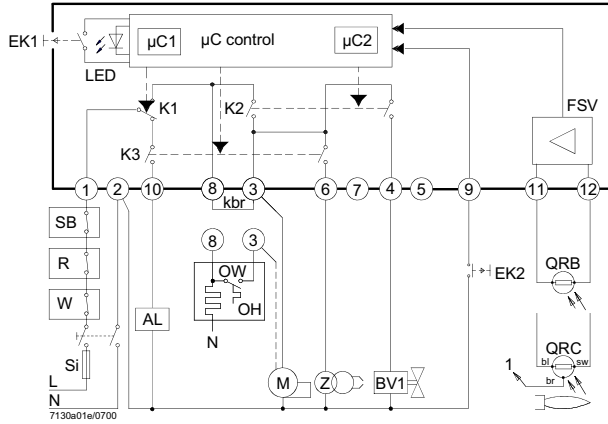
Tant que la diagnose de la cause de l'anomalie est en cours les sorties des commandes sont désactivées.

- brûleur reste éteint
- signal d'anomalie "AL" à la borne 10 s'active.

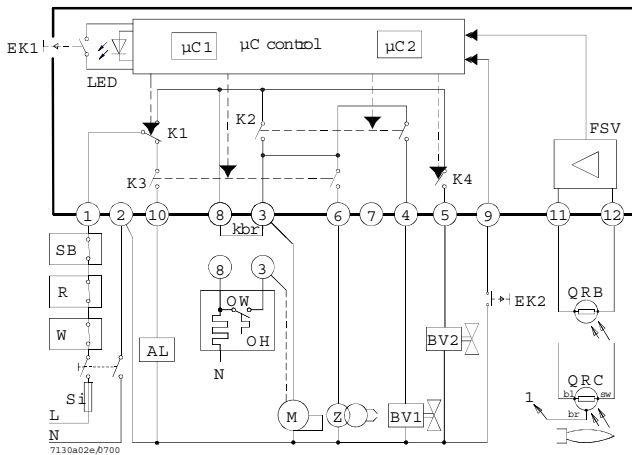
Avec le déblocage de l'appareillage du contrôle de flamme la diagnose de la cause de l'anomalie est interrompue et le brûleur se remet en marche. Garder pressé le bouton de réarmement pour environ 1 seconde (< 3 secondes).

Schéma électrique et schéma interne

LMO14

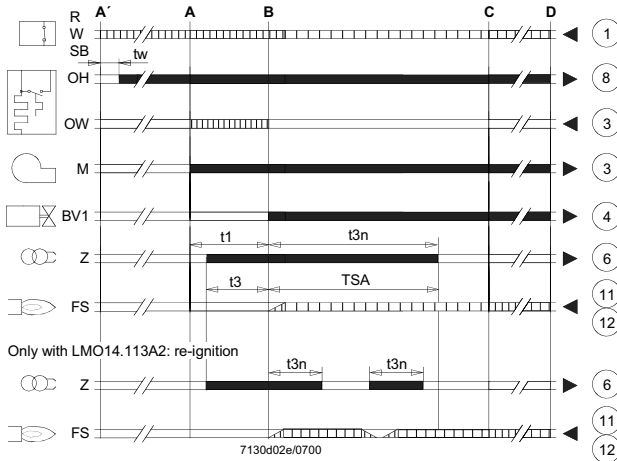


LMO24 - LMO44

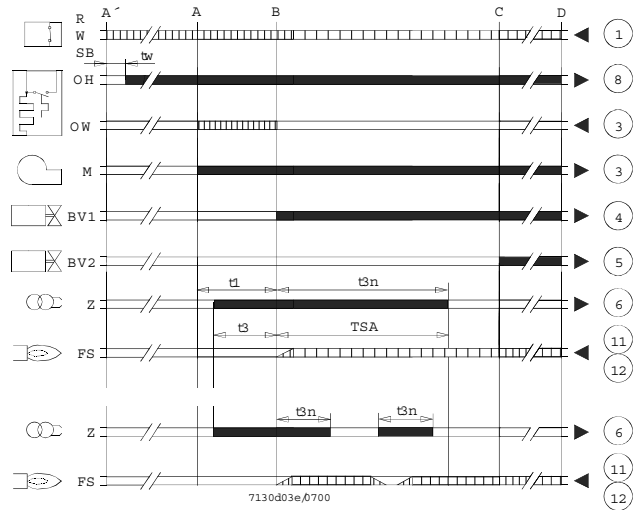


Séquence des commandes

LMO14



LMO24 - LMO44



Légende

- AL Dispositif d'alarme
- Kbr... Raccordement pour le câble (nécessaire uniquement pour les brûleurs sans pré-réchauffage du fioul)
- BV... Vanne pour le combustible
- EK1 Bouton de réarmement
- EK2 Bouton de réarmement à distance
- FS Signal pour la présence de la flamme
- FSV Amplificateur du signal de flamme
- K... Contacts pour le relais de la commande
- LED Voyants lumineux en trois couleurs
- M Moteur du brûleur
- OW Contact pour le démarrage du pré-réchauffage
- t1 Temps de pré-ventilation
- t3 Temps pour le pré-allumage
- t3n Temps de post-allumage
- A' Début de la séquence de démarrage pour brûleurs avec pré-réchauffage du fioul
- A Début de la séquence de démarrage pour brûleurs sans pré-réchauffage du fioul
- ▭ Signaux de sortie de l'appareillage
- ▬ Signaux nécessaires à l'entrée
- OH Pré-réchauffage du fioul
- QRB Révélateur avec photorésistance
- QRC Révélateur pour flamme bleue

bl = bleu

br = brun

sw = noir

- R Thermostat ou pressostat de réglage
- SB Thermostat de sécurité
- Si Fusible extérieur
- W Thermostat ou pressostat de sécurité
- Z Transformateur d'allumage
- t4 Intervalle entre le signal de flamme et l'accord à "BV2"
- TSA Temps de sécurité au démarrage
- tw Temps d'attente pour le pré-réchauffage du fioul
- B Temps pour la présence de la flamme
- C Position de fonctionnement
- D Arrêt de réglage par "R"
- µC1 Microprocesseur 1
- µC2 Microprocesseur 2

Caractéristiques techniques

Alimentation	AC 230 V +10 % / -15 %
	AC 120 V +10 % / -15 %
Fréquence	50...60 Hz ±6 %
Fusible extérieur (Si)	6.3 A (fusion lente)
Puissance absorbée	12 VA
Position pour le montage	toute position
Poids	200 g
Protection	IP 40
Longueur maximale permise pour les câbles	maxi. 3 mètres
Capacité de ligne	100 pF/m
Longueur du câble pour le révélateur	10 mètres, pose séparée
Débloquage à distance	20 mètres, pose séparée

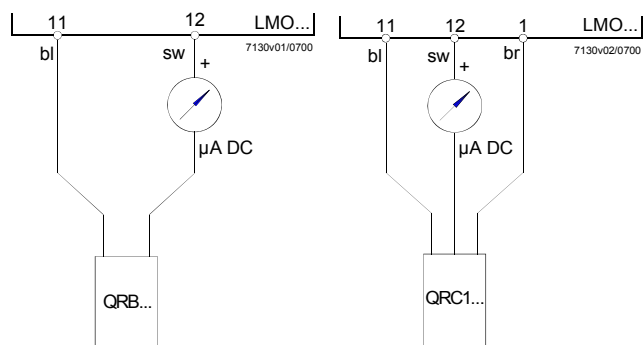
	LMO14	LMO24	LMO44
Borne 1	5 A	5 A	5A
Bornes 3 e 8	3 A	5 A	5A
Bornes 4, 5 e 10	1 A	1 A	1A
Bornes 6	1 A	1 A	2A

Contrôle de la flamme avec QRB et QRC

QRB QRC

Intensité minimale de courant de révélation nécessaire (avec flamme)	45 µA	70 µA
Intensité minimale de courant de révélation nécessaire (sans flamme)	5.5 µA	5.5 µA
Intensité maximale de courant possible	100 µA	100 µA

Circuit pour la prise de mesure du courant de révélation



Légende

- µA Micro-ampéromètre DC avec résistance intérieure de 5kΩ maxi.
- Bl= bleu
- Sw= noir
- Br = brun

COFFRETS DE SÉCURITÉ POUR BRÛLEURS À FIOUL LAL...

Application

- Commande et surveillance de brûleurs à pulvérisation
- Pour moyenne et grande puissance
- Pour service intermittent (arrêt par régulation min. 1 fois par 24 h)
- Utilisation universelle pour les brûleurs à plusieurs allures ou modules
- Pour des brûleurs de générateurs d'air chaud à poste fixe.

Boîtier

- En matière plastique noire, résistant aux chocs et à la chaleur
- touche de déverrouillage avec fenêtre permettant de voir:
- la lampe témoin de mise sous sécurité
- l'indicateur de position de dérangement
- couplé à l'axe du programme
- visible dans la touche de déverrouillage transparente
- informe par le biais de symboles clair le type de défaut et la position du programme lors de son apparition

Le socle embrochable et le bornier du LAL... sont munis d'un détrompeur interdisant le raccordement d'autres coffrets de sécurité que ceux du type LAL....

- avec 24 bornes de raccordement
- avec bornes relais "31" et "32"
- avec 3 bornes de mise à la terre, terminées par une éclisse pour mise à la terre du brûleur
- avec 3 bornes de raccordement au neutre précâblé avec la borne 2.

Conditions préalables pour le démarrage du brûleur

- Coffret déverrouillé.
- Programmeur en position de démarrage
Pour le LAL2..., tension aux bornes 11 et 12
- Volet d'air fermé. Le commutateur de fin de course "z" pour la position "FERME" doit transmettre la tension de la borne 11 à la borne 8.
- Le contact du thermostat ou du pressostat "W" ainsi que les contacts d'autres dispositifs de la boucle de commande entre les bornes 4 et 5 doivent être fermés (par exemple contact de contrôle de la température du préchauffeur de fioul).
- Sauf pour LAL2...: Les contacts de contrôle entre la borne 12 et la borne repos du "LP" doivent être fermés.
- Le contact de repos du pressostat doit être fermé p(test de "LP").

Programme de mise en service

A Le programme démarre. **Pré-balayage uniquement:** le moteur de ventilateur à la borne 6 est immédiatement alimenté en tension

Pré-et post-balayage: le moteur de ventilateur ou le ventilateur pour gaz de fumée à la borne 7 est alimenté après écoulement de "t7"

Après écoulement de "t16", l'ordre de commande pour l'ouverture du volet d'air est donné via la borne 9. La borne 8 n'est pas mise sous tension pendant le temps de positionnement du volet.

Le programmeur redémarre lorsque le volet d'air est grand ouvert.

t1 Temps de pré-balayage avec volet d'air grand ouvert. Le bon fonctionnement du circuit de surveillance de flamme est testé pendant "t1".

- En cas de défectuosité, le coffret provoque une mise sous sécurité.

Pour le LA2...: Peu après le début de "t1", le manostat d'air doit commuter de la borne 13 à la borne 14 (sinon mise sous sécurité). Début du contrôle de pression d'air.

t3' Temps de préallumage long ("Z" raccordé à la borne15).

"Z" est enclenché seulement lors de la commutation du manostat d'air "LP", au plus tard après écoulement de "t10".

t3 Temps de préallumage court. "Z" doit être raccordé à la borne 16, libération du combustible par la borne 18.

t3n Temps de post-allumage, "Z" doit être raccordé à la borne 15. En cas de pré-allumage court, "Z" reste enclenché jusqu'à écoulement de "TSA" (raccordement à la borne 16).

t4 Intervalle. Après écoulement de "t4" la borne 19 est mise sous tension. Elle sert à alimenter "BV2" par le commutateur auxiliaire "v" du servomoteur.

t5 Après écoulement de "t5", la borne 20 est mise sous tension ; en même temps, les sorties de commande 9 à 11 ainsi que l'entrée 8 de la partie active du LAL... sont séparées galvaniquement. Le LAL... est ainsi protégé des retours de tension du circuit de régulation de puissance. La libération de "LR" à la borne 20 met fin au programme de mise en service du LAL... Le programmeur s'arrête alors après quelques pas à vide, sans conséquence sur la position des contacts.

B Position de fonctionnement du brûleur

B-C Fonctionnement du brûleur

Durant le fonctionnement du brûleur, "LR" commande le volet d'air selon la demande calorifique en position de charge nominale ou de faible charge. La libération de la charge nominale s'effectue par le contact auxiliaire "v" du servomoteur. En cas de défaillance de flamme en cours de fonctionnement, les coffrets LAL... provoquent une mise sous sécurité. Pour une répétition automatique du démarrage, il faut sectionner le shunt "B" clairement repéré sur la partie inférieure du coffret.

C Arrêt par régulation

Lors de l'arrêt par régulation les vannes de combustible "BV..." sont immédiatement fermées. En même temps, le programmeur redémarre et programme le temps "t6"

t6 Temps de postbalayage (ventilateur "M2" à la borne 7).

Après le début de "t6", la borne 10 est mise sous tension, le volet d'air est commandé dans la position "MIN"...

La fermeture complète du volet ne commence que peu de temps avant l'écoulement du temps "t6". Elle est provoquée par le signal de commande sur la borne 11. Pendant l'arrêt de fonctionnement qui suit, la borne 11 reste sous tension.

t13 Temps de postcombustion admissible. Pendant "t13", l'entrée du

signal de flamme peut encore recevoir un signal de flamme. Pas de mise sous sécurité.

D-A Fin du programme de commande. Position de démarrage.

Dès que le programmeur a atteint la position de démarrage et s'est lui-même arrêté, le test de la sonde de flamme et le test de lumière parasite recommencent. Pendant les interruptions de fonctionnement, le circuit de surveillance de flamme reste sous tension.

Au moment où la position de démarrage est atteinte. Un signal de tension apparaît à la borne 12.

Programme de commande en cas de dérangements

Le programmeur s'arrête lors de tout dérangement, de même que l'indicateur de position de dérangement:

◀ Un contact n'est pas fermé
Lumière parasite

▲ Interruption de la mise en service

Sur la borne 8, absence du signal "OUVERT" du commutateur de fin de course "a".

Les bornes 6, 7 et 15 restent sous tension jusqu'à l'élimination du dérangement.

P Mise sous sécurité. Aucune indication de présence d'air au début du contrôle.

- Absence de pression d'air après le contrôle
- Signal de flamme
- Pas de tension borne 14

■ Mise sous sécurité

- Absence de pression d'air après le contrôle
- Signal de flamme
- Pas de tension borne 14

▼ Interruption de la mise en service

- Absence de pression d'air après le contrôle
- Signal de flamme
- Pas de tension borne 14

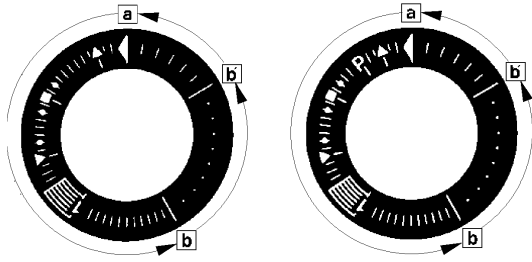
1 Mise sous sécurité

- Absence de pression d'air après le contrôle
- Signal de flamme
- Pas de tension borne 14

I Mise sous sécurité

- Absence de pression d'air après le contrôle
 - Signal de flamme
 - Pas de tension borne 14
-

Indicateur de position de dérangement



- a-b Programme de mise en service
- b-b' Pas à vide (sans effet sur les contacts)
- b(b')-a Programme de postbalayage

Le déverrouillage du coffret après une mise sous sécurité peut s'effectuer immédiatement.

ATTENTION: Ne pas appuyer sur la touche de déverrouillage plus de 10 s.

- Le programmeur retourne dans sa position de démarrage après le déverrouillage
- après l'élimination d'un défaut ayant entraîné une interruption du fonc-

tionnement

- après chaque coupure de courant seules les bornes 7, 9, 10 et 11 sont mises sous tension pendant ce temps.
- Ensuite seulement, le coffret programme une nouvelle mise en service du brûleur.

Caractéristiques techniques

Tension secteur	AC 230 V -15 / +10 %
pour le LAL2... sur demande	AC 100 V -15 %...AC 110 V +10 %
Fréquence	50 Hz -6 %...60 Hz +6 %
Consommation propre	AC 3.5 VA
Position de montage autorisée	quelconque
Protection	IP 40
Courant d'entrée admissible sur la borne 1	AC 5 A permanent, pointes jusqu'à 20 A
Charge électrique admissible des bornes de commande 3, 6, 7, 9...11, 15...20	4 A permanent, pointes jusqu'à 20 A
Total	maxi. AC 5 A
Fusible de l'appareil, incorporé	T6,3H250V to IEC 127
Fusible de protection, externe	10 A
Poids	
- Appareillage	1000 g
- Socle	165 g

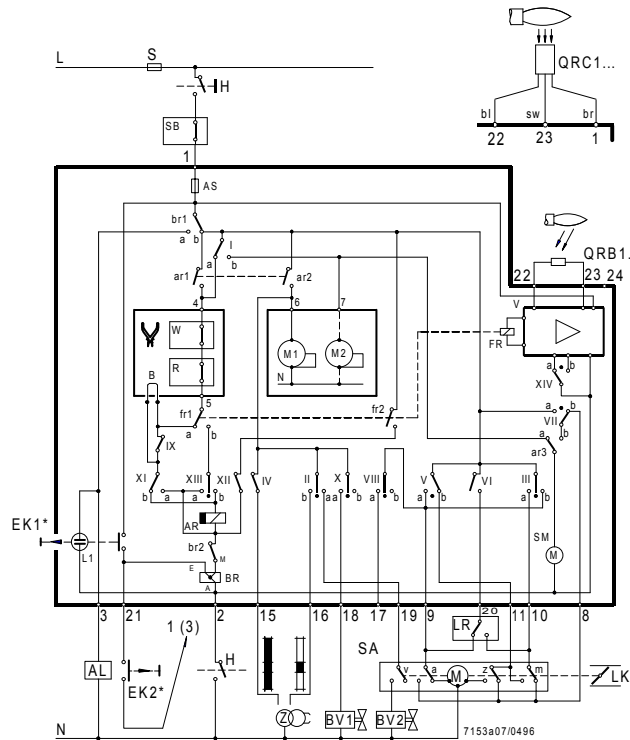
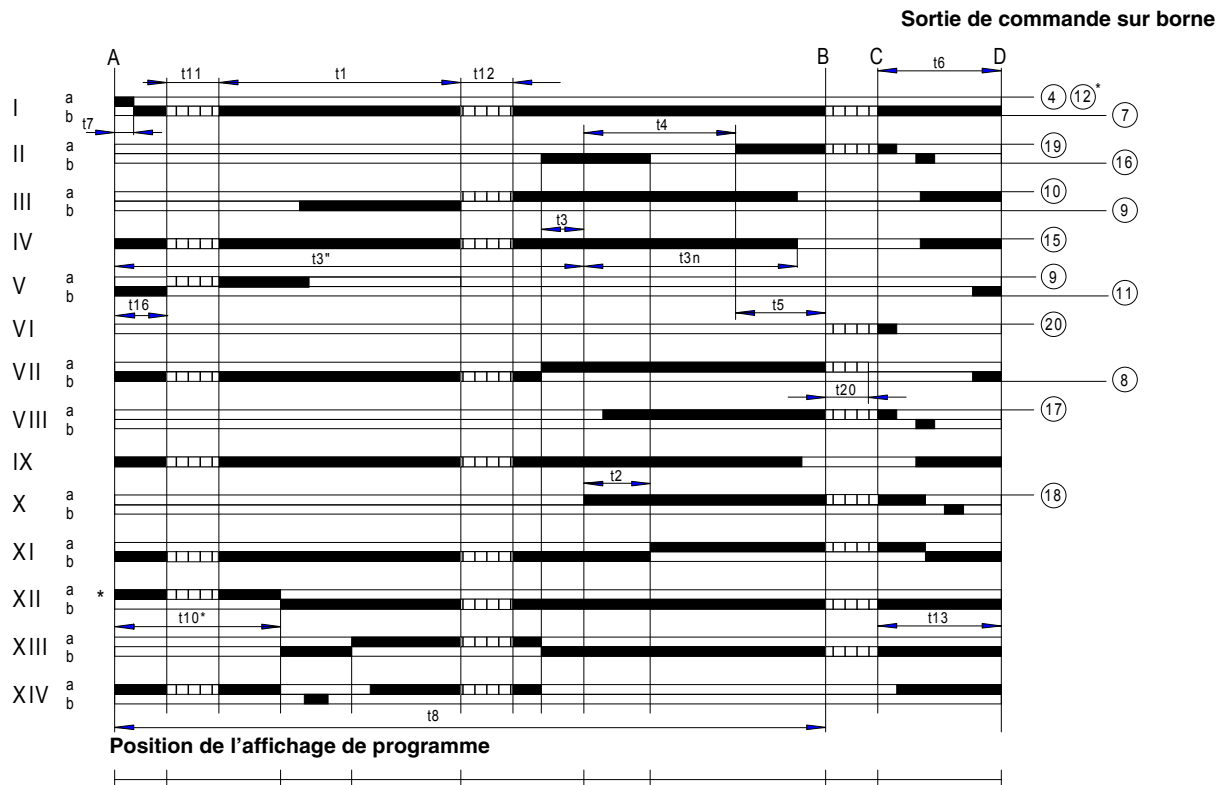


Diagramme de séquence



Légende

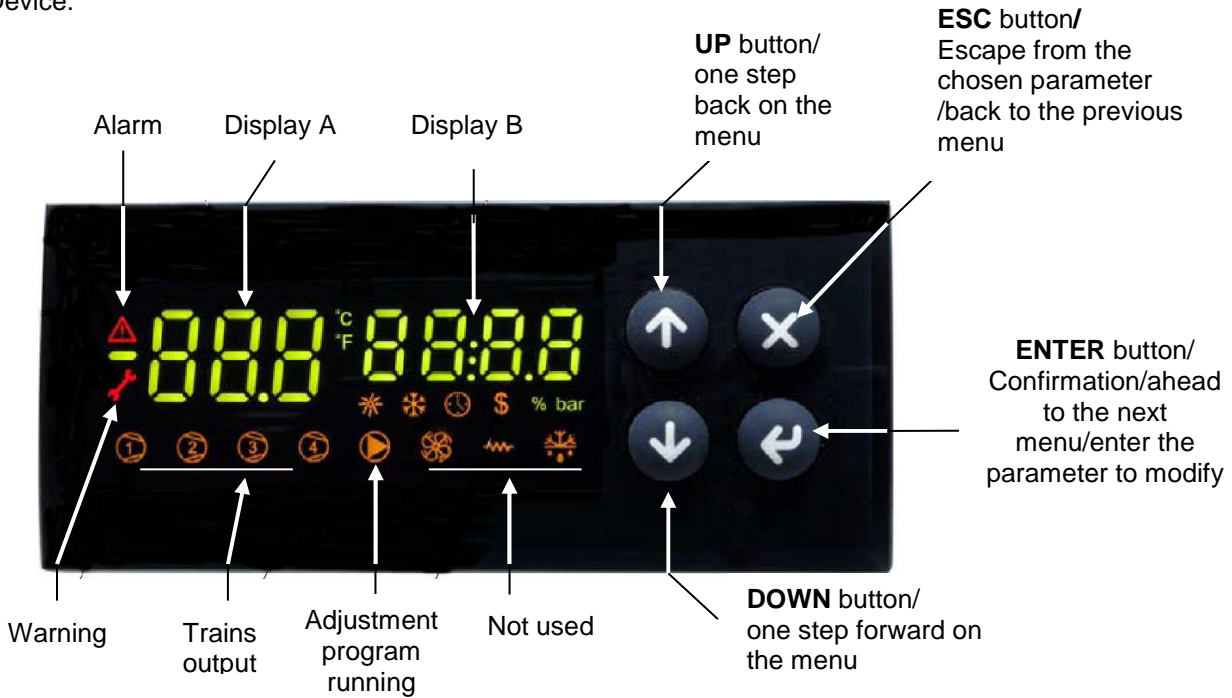
- t1 Temps de pré-balayage avec volet d'air ouvert
- t2 Temps de sécurité
- t3 Temps de préallumage, court ("Z" à la borne 16)
- T3' Temps de préallumage, long ("Z" à la borne 15)
- t3n Temps de post-allumage ("Z" à la borne 15)
- t4 Intervalle entre la tension à la borne 18 et 19 ("BV1-BV2")
- t5 Intervalle entre la tension à la borne 19 et 20 ("BV2"-régulateur de puissance)
- t6 Temps de postbalayage (avec "M2")
- t7 Intervalle entre l'ordre de démarrage et la tension sur la borne 7 (temporisation au démarrage pour "M2")
- t8 Durée du programme de mise en service (sans "t11" et "t12")
- t10 Intervalle entre le démarrage et le début du contrôle de pression d'air
- t11 Temps de course du volet d'air pour aller dans la position "OUVERT"
- t12 Temps de course du volet d'air pour aller dans la position de petite allure (MINI)
- t13 Temps de postcombustion admissible
- t16 Intervalle jusqu'à l'ordre d'ouverture pour le volet d'air
- t20 ne concerne pas tous les coffrets: intervalle jusqu'à l'auto-coupage du programmeur

USER MANUAL OF MULTI-THERMOSTAT MCX06C

MCX06C is a multi-thermostat with four 100k NTC inputs. It can control up to 4 temperatures showing them (not more than 2 at the same time) on a couple of displays. It is used to check and adjust oil heater temperatures.

User interface:

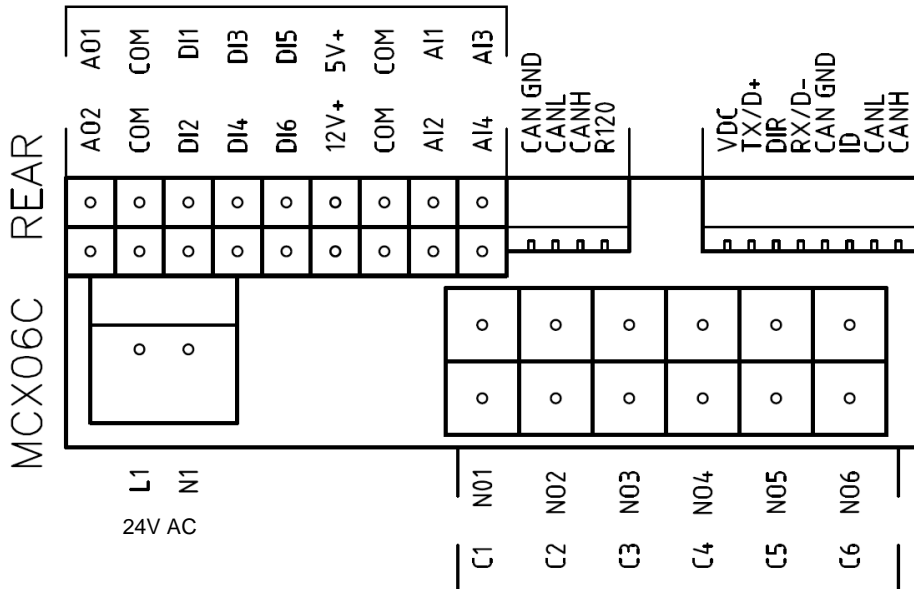
Device:



Note :

In normal operation, the display A shows the oil tank resistor temperature (probe Pb1).
In normal operation, the display B shows the oil output temperature (probe Pb3).

Connections from terminal side:



Probe connection:

input **AI1** = probe **Pb1** = set-point “**tr**” = oil heater temperature probe;
input **AI2** = probe **Pb2** = set-point “**tCl**” = plant consent temperature probe (when installed);
input **AI3** = probe **Pb3** = set-point “**OIL**” = oil heater output temperature probe (PID regulation);
input **AI4** = probe **Pb4** = set-point “**tcn**” = oil heater consent temperature probe.

Menu:

To enter the menu below, keep pushing **ENTER** for more than 3 s.

Menu code	Sub-menu code	Function	Notes
Prb		Probes values	You can see in sequence the 4 probe values (UP and DOWN keys): the probe code is on display A (Pb1,..., Pb4) and the probe value is on display B (not fitted or out of work probes show "----").
Log		Login	It defines the access level to menu and parameters (password)
	PAS	Password	Password input
Par		Parameters menu	Access to parameters (you have to login first)
	CnF	Configuration menu	Parameter configuration
	rEG	Regulation menu	Set to set-point, probe, thresholds etc.
ALA		Alarm menu	Access to alarm management
	Act	Active alarms	Show the active alarms
	rES	Reset alarms & Warning	Reset of the manual reset alarms and warning
Loc		Lock/Unlock functions	Not used
InF	rEL	Software version	Installed software version
tUN		Autotuning	Activation On, deactivation ESC PID parameter autotuning

Alarms & Warning:

When the red triangle on the top left lights, one or more alarms are activated.

When the red key on the left lights, the output N05-C5 is active and the relay **KTRS** switches the resistors OFF.

Check the reason, correct the failure and, as soon as the temperature is lower than **trS**, reset it through **ALA/rES**.

In order to show active alarms and warnings, select the relevant menu through **ALA/Act**.and, using the **UP** and **DOWN** buttons, scroll the lines.

In order to perform the manual reset, select **ALA/rES**.

Code	Description	Source	Active simbol	Reset type
trS	High temperature resistors alarm	probe Pb4 > value trS	red key	Manual
EP1	Probe Pb1 fault	Probe Pb1 fault	red triangle	Automatic
EP2	Probe Pb2 fault	Probe Pb2 fault	red triangle	Automatic
EP3	Probe Pb3 fault	Probe Pb3 fault	red triangle	Automatic
EP4	Probe Pb4 fault	Probe Pb4 fault	red triangle	Automatic

Set point adjustment:

All the parameters inside the **Par** menu are locked by a password.

The user can modify only set points (menu **rEG**), without using any passwords.

The oil viscosity at the nozzle, should be about 1,5^{°E}, which guarantees correct and safe functioning of the burner.

The temperature values in the table, guarantee the respect of that parameter and are valid when the pre heating tank is installed on the burner. For different configurations, please refer to the chapter "Recommendations to design heavy oil feeding plants" in the burner manual.

Here below recommended set points:

Menu path				Oil viscosity at 50 °C according to the letter shown in the burner model				
				P	N	E	D	H
				89 cSt	< 50 cSt	> 50 cSt < 110 cSt	> 110 cSt < 400 cSt	> 400 cSt < 4000 cSt
				12 °E	< 7°E	> 7 °E < 15 °E	> 15 °E < 50 °E	> 50 °E < 530 °E
Par								
rEG	Pb1	tr	Oil heater temperature probe	parameter not visible				
	Pb2	tCl	Plant consent temperature probe (when installed)	20 °C	70 °C	70 °C	70 °C	---
	Pb3	Oil	oil heater output temperature probe (PID regulation);	60-70 °C	110-120 °C	120-130 °C	130-140 °C	140-150 °C
		SP0	Set-point oil heater with oil pump stopped (stand-by)	45 °C	120 °C	130 °C	140 °C	150 °C
	Pb4	tcn	Oil heater consent temperature probe	40 °C	100 °C	100 °C	110 °C	120 °C
		trS	Safety temperature tank resistors (manual reset)	120 °C	190-200 °C	190-200 °C	190-200 °C	190-200 °C

The above temperature values are suggested and refer to a plant designed according to the prescriptions in the burner user manual. The suggested values can change in reference to the fuel oil specifications.



C.I.B. UNIGAS S.p.A.
Via L.Galvani, 9 - 35011 Campodarsego (PD) - ITALY
Tel. +39 049 9200944 - Fax +39 049 9200945/9201269
web site: www.cibunigas.it - e-mail: cibunigas@cibunigas.it

Les informations contenues dans ce document, reportées uniquement à titre indicatif, ne sont pas contraignantes.
Le fabricant se réserve la faculté d'apporter des modifications sans préavis.

MANUEL

- UTILISATION**
- CALIBRAGE**

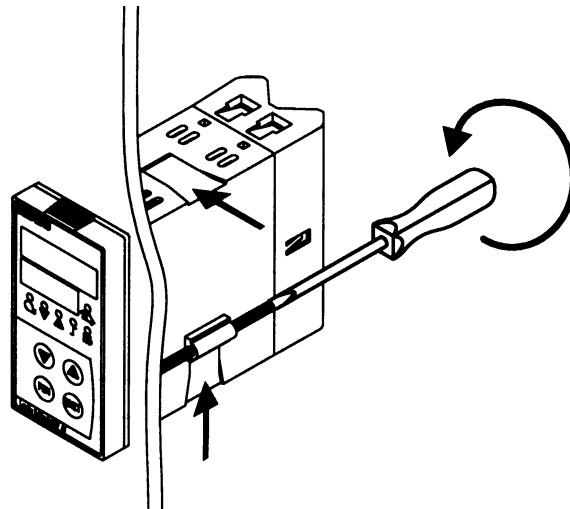
INSTRUMENT MODULATEUR

SIEMENS RWF 40....

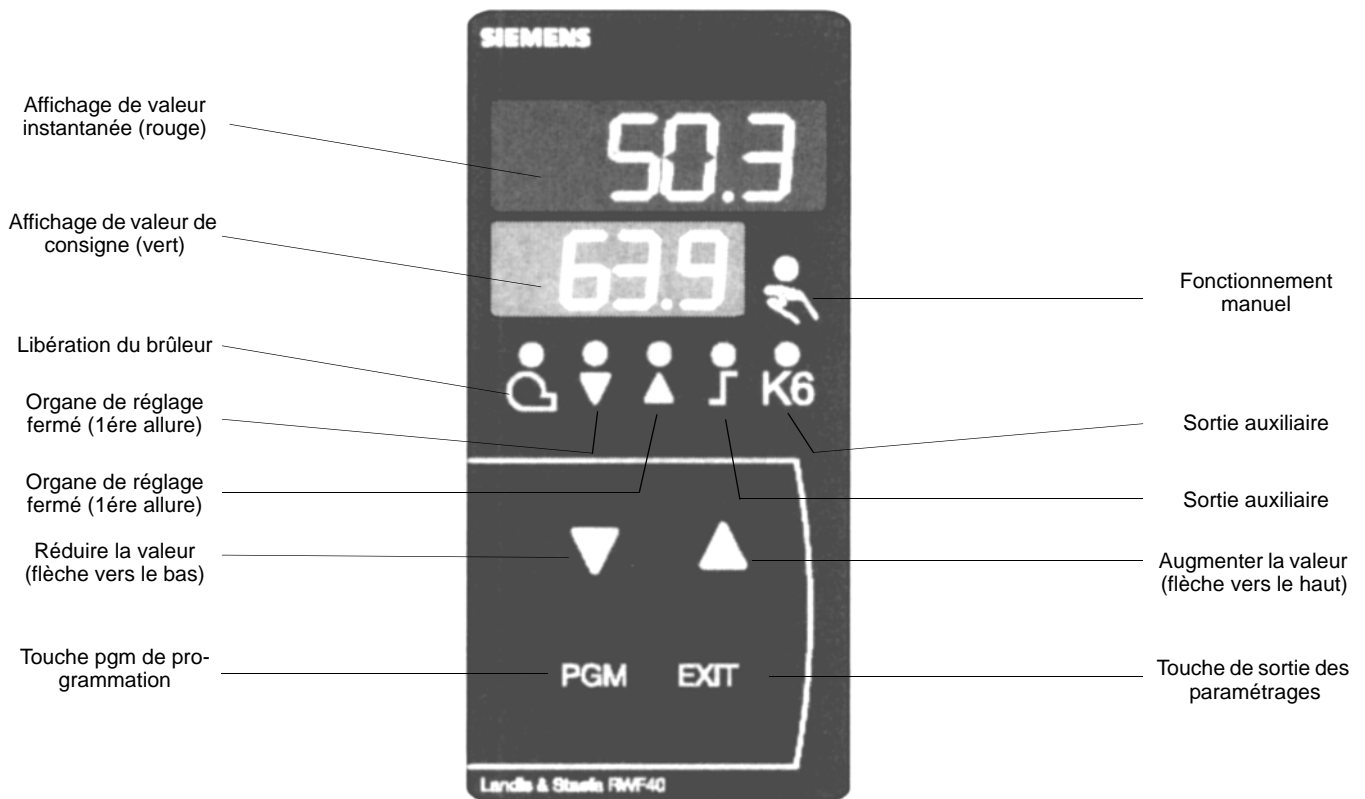
Montage de l'instrument

Monter l'instrument utilisant les supports convenables selon présentation de l'illustration.

Suivre les indications reportées dans les schémas électriques pour les raccordements électriques de l'instrument et les sondes.



Instrument: façade



Paramétrage de l'instrument

Le dispositif sort d'usine avec déjà quelques réglages valables à 90% des situations. Il est de toute façon possible la modification des paramètres en suivant la procédure suivante:

1. Réglage ou modification de la valeur de consigne:

- Appuyer la touche **PGM** pour moins de 2 secondes avec brûleur éteint (contacts série thermostat/ pressostats ouverts, donc pont 3-4 ouvert). Dans la partie inférieure de l'écran (vert) s'affiche le sigle **SP1** et insérer la valeur de consigne à l'aide des flèches sur l'écran supérieur (rouge).
- La valeur se confirme en appuyant la touche **PGM**, donc **EXIT** pour en sortir et pour retourner en fonctionnement normal.

2. Contrôle ou modification des paramètres PID de l'instrument (tableau 1 joint):

- Appuyer la touche **PGM** pour plus que 2 secondes: sur l'écran vert s'affiche le sigle **AL** et sur l'écran rouge apparaît **0**.
- La modification a lieu en appuyant les flèches de montée ou descente et la valeur change sur l'écran rouge.
- Appuyer sur **PGM** pour confirmer et l'écran vert passe au paramétrage suivant.
- Répéter les opérations précédentes pour les autres paramétrages.
- Appuyer la touche **EXIT** pour interrompre la procédure.
- Voir le tableau joint (1) pour la liste des paramètres PID.

3. Réglage type de sonde à brancher à l'instrument (tableau 2 joint):

Appuyer la touche **PGM** pour 2 secondes avec l'instrument en fonction. Il se met en configuration de paramètres PID, donc re-appuyer la touche **PGM** pour 2 secondes.

Sur l'écran vert apparaît le sigle **C111** et sur l'écran rouge apparaît le code **9030**.

Chaque chiffre du code correspond à un paramètre réglable. Appuyant la flèche descente le premier chiffre commence à clignoter (9) dans l'écran rouge, avec la flèche de montée pendant le clignotement du chiffre modifier la valeur selon le tableau (2) joint.

Une fois la valeur modifiée appuyer sur la flèche descente, le deuxième chiffre clignote (0) et ainsi de suite pour les 4 chiffres. Appuyer **PGM** pour confirmation et **EXIT** pour en sortir.

Exemple: sonde de température, régler **9030**; sonde de pression, régler **G030**.

4. Configurations C112 et C113 (tableaux 3 & 4 joints):

Les configurations C112 et C113 permettent l'utilisation d'un contact auxiliaire (bornes Q63-Q64 et led K6 sur le frontal) complètement configurable.

En outre elles offrent le choix entre degrés °C ou Fahrenheit °F et le blocage des touches de l'instrument.

Pendant le fonctionnement normal du dispositif appuyer la touche **PGM** pour 2 secondes, l'instrument se place en configuration paramètre PID, re-appuyer la touche **PGM** pour 2 autres secondes.

L'écran vert affiche le sigle **C111** et l'écran rouge affiche le code **9030**. Appuyant de suite sur **PGM** sur l'écran vert apparaît **C112** et sur le rouge **0010**. Appuyant encore **PGM** sur l'écran vert apparaît **C113** et sur l'écran rouge **0110**.

Ces codes ne doivent jamais être modifiés pour un fonctionnement standard.

5. Configuration des valeurs de procès

Pendant le fonctionnement normale du dispositif appuyer sur la touche **PGM** pour 2 secondes. Il se place en configuration paramètre PID et ensuite re-appuyer la touche **PGM** pour autres 2 secondes.

L'écran vert affiche le sigle **C111** et l'écran rouge affiche le code **9030**. Appuyant de suite sur **PGM** sur l'écran vert apparaît **C112** et sur le rouge **0010**. Appuyant encore **PGM** sur l'écran vert apparaît **C113** et sur l'écran rouge **0110**. Appuyant encore une fois sur **PGM** l'écran vert affiche **SCL** (= limite inférieure (début échelle instrument) pour entrée analogique 1 qui vaut pour les signaux d'entrée 0-10V, 0-20V, 4-20mA, 0-100ohm, etc.) et avec l'aide des flèches il est possible de régler la valeur choisie. Appuyant la touche **PGM** sur l'écran vert apparaît **SCH** (= limite supérieure (fin d'échelle de l'instrument) pour entrée analogique 1 qui vaut pour les valeurs d'entrée 0-10V, 0-20V, 4-20mA, 0-100ohm, etc.) et avec l'aide des flèches il est possible de régler la valeur choisie.

Exemple: pour la sonde de pression Siemens QBE2..p 25(25bar) le signal d'entrée utilisé est 0-10V: régler **SCL** à 0 et **SCH** à 2500. Dans cette façon l'échelle de l'instrument devient entre 0 et 25bar.

En appuyant plusieurs fois sur la touche PGM les suivants paramètres apparaissent en séquence et à l'aide des flèches ils pourront être modifiés:

SCL2: limite inférieure pour entrée analogique 2 (égal à SCL mais pour entrée 2 - pré-réglé à 0)

SCH2: limite supérieure pour entrée analogique 2 (égal SCH mais pour entrée 2 - pré-réglé à 100)

SPL: limite inférieure de la valeur de consigne (égal à SCL mais pour la valeur de consigne - pré-réglée sur 0)

SPH: limite supérieure de la valeur de consigne (égal à SCH mais pour la valeur de consigne - pré-réglée sur 100)

Exemple: pour sonde de pression Siemens QBE2..p 25 (25 bar) le signal d'entrée utilisé est 0-10V. Si l'on désire que la valeur de consigne travaille entre 5 et 19 bar, pré-régler SPL à 500 et SPH à 1900. Dans cette façon l'échelle de la valeur de consigne est réglable entre 5 et 19 bar.

-
- OFF1:** Correction entrée analogique 1 (pré-réglée 0)
OFF2: Correction entrée analogique 2 (pré-réglée 0)
OFF3: Correction entrée analogique 3 (pré-réglée 0)
HYST: différentiel contact auxiliaires "K6" (pré-réglé 1)
DF1: retard sur le signal de la sonde afin d'éviter les transitoires (plage 0-100s pré-réglé 1 seconde).

6. Commande manuelle:

- Afin de commander manuellement la puissance du brûleur avec le brûleur en service, appuyer la touche **EXIT** pour 5 secondes. Ainsi s'allume le led avec le symbole de la main.
- A ce moment il est possible de diminuer ou augmenter la puissance du brûleur à l'aide des flèches de montée ou descente.
- Maintenant l'augmentation ou la diminution de la puissance du brûleur est faite à l'aide des flèches de montée ou descente.
- La sortie du mode manuelle se fait en appuyant la touche **EXIT**.

7. Auto-adaptation de l'instrument (auto-tuning):

- Si le brûleur en service à la charge nominale ne correspondait pas bien aux besoins du générateur de chaleur il est possible d'actionner l'auto-calibrage de l'instrument le quel reverra le calcul des valeurs PID plus convenables au type de demande.
- L'activation de cette fonction se fait comme suit:
- Appuyer simultanément les touches **PGM** et la flèche de descente.
- L'écran vert affichera le script **tunE** et l'instrument obligera le brûleur à des hausses et réductions de puissance.
- Pendant ces variations de puissance l'instrument calcule les paramètres PID (bande proportionnelle, temps intégral, temps dérivé).
- A terminaison du calcul la fonction tunE se désactive toute seule et l'instrument aura mémorisé les nouveaux paramètres.
- Si l'exclusion de la fonction auto-adaptation est souhaitée, appuyer la touche flèche de montée.
- Les paramètres PID calculée par le dispositif peuvent être modifiés à tout moment selon la procédure illustrée précédemment au point 2.

Notes:

Si aucune touche n'est appuyée pendant la phase de réglage de l'instrument pour une durée de environ 10 secondes, le dispositif sort automatiquement et se replace dans la modalité de fonctionnement normal.

Tableau 1: paramètres "PID" et pré-réglages d'usine correspondants

Paramètre	Ecran	Plage de valeurs	Calibrage initial	Notes
Valeur limite du contact auxiliaire (*)	AL	de -1999 à 9999 digit	0	non modifiable
Différentiel de commutation du contact auxiliaire	HYST	de 0 à 999.9 digit	1	non modifiable
Bande proportionnelle	Pb 1	de 0.1 à 9999 digit	10	Valeur typique pour température
Action dérivative	dt	de 0 à 9999 sec.	80	Valeur typique pour température
Action intégrale	rt	de 0 à 9999 sec.	350	Valeur typique pour température
Bande morte (*)	db	de 0 à 999.9 digit	1	Valeur typique
Temps de course de la servocommande	tt	de 10 à 3000 sec.	15	Régler le temps de course de la servocommande
Différentiel allumage (*)	HYS1	de 0.0 à 199.9 digit	-5	Valeur moins que la valeur de consigne qui re-allume le brûleur (Q13-Q14 ferme)
Différentiel inférieur pour éteindre (*)	HYS2	de 0.0 à HYS3	3	non modifiable
Différentiel supérieur pour éteindre (*)	HYS3	de 0.0 à 999.9 digit	5	Valeur au dessus de la valeur de consigne qui fait éteindre le brûleur (Q13-Q14 ouvre)
Retard pour consentement modulation	q	de 0.0 à 999.9	0	non modifiable
Pente compensation climatique	H	de 0.0 à 4	1	non modifiable
Déplacement parallèle température ambiance (*)	P	de -90 à +90	0	non modifiable

(*) Parametri influenzati dall'impostazione della cifra decimale (configurazione C113 01X0)

Tableau 2: configuration entrée C111

Ecran rouge	1^{er} chiffre	2^{ème} chiffre	3^{ème} chiffre	4^{ème} chiffre
Entrée analogique 1				
Pt100 3 fils	0			
Pt100 2 fils	1			
Ni100 3 fils	2			
Ni100 2 fils	3			
Pt1000 3 fils	4			
Pt 1000 2 fils	5			
Ni1000 3 fils DIN 43760	6			
Ni1000 2 fils DIN 43760	7			
Ni1000 3 fils Siemens	8			
Ni1000 2 fils Siemens	9			
Thermocouple K NiCr-Ni	A			
Thermocouple T Cu-Con	b			
Thermocouple N NiCrSiI-NiSiI	C			
Thermocouple J Fe-Con	d			
Signal 0 ÷ 20 mA	E			
Signal 4 ÷ 20 mA	F			
Signal 0 ÷ 10 V	G			
Signal 0 ÷ 1 V	H			
Entrée analogique 2				
Aucun		0		
Valeur de consigne extérieure WFG		1		
Valeur de consigne extérieure 0 ÷ 20 mA		2		
Valeur de consigne extérieure 4 ÷ 20 mA		3		
Valeur de consigne extérieure 0 ÷ 10 V		4		
Valeur de consigne extérieure 0 ÷ 1 V		5		
Valeur de consigne analogique WFG		6		
Valeur de consigne analogique 0 ÷ 20 mA		7		
Valeur de consigne analogique 4 ÷ 20 mA		8		
Valeur de consigne analogique 0 ÷ 10 V		9		
Valeur de consigne analogique 0 ÷ 1 V		A		
Entrée analogique 3				
Aucun			0	
Senseur de température extérieur Pt 1000 2 fils			1	
Senseur de température extérieur Ni1000 2 fils DIN			2	
Senseur de température extérieur Ni1000 2 fils			3	
Entrée D2 fonctions de logique				
Aucun				0
Valeur de consigne transitoire				1
Valeur de consigne coulissante				2
Pré-réglages typiques				
Sondes Siemens QAE2../QAC2../QAM2..	9	0	3	0
Sondes Pt1000 30 ÷ 130°C	5	0	3	0
Sondes Pt1000 0 ÷ 350°C	5	0	3	0
Sondes di pression QBE... a 3 fils (signal 0 ÷ 10 V)	G	0	3	0
Sondes di pression MBS... a 2 fils (signal 4 ÷ 20 mA)	F	0	3	0
Sondes Pt100 a 3 fils	0	0	3	0
Thermocouple du type K	A	0	3	0
Signal 4 ÷ 20 mA	F	0	3	0

Tableau 3: Configuration C112

<u>Ecran rouge</u>	<u>1^{er} chiffre</u>	<u>2^{ème} chiffre</u>	<u>3^{ème} chiffre</u>	<u>4^{ème} chiffre</u>
Contact de limite auxiliaire (K6)				
Aucun	0			
Fonction lk1 pour entrée 1	1			
Fonction lk2 pour entrée 1	2			
Fonction lk3 pour entrée 1	3			
Fonction lk4 pour entrée 1	4			
Fonction lk5 pour entrée 1	5			
Fonction lk6 pour entrée 1	6			
Fonction lk7 pour entrée 1	7			
Fonction lk8 pour entrée 2	8			
Fonction lk7 pour entrée 2	9			
Fonction lk8 pour entrée 2	A			
Fonction lk7 pour entrée 3	b			
Fonction lk8 pour entrée 3	C			
Type de contrôle sortie instrument				
3 point (relais)		0		
en continu 0 ÷ 20 mA (*)		1		
en continu 4 ÷ 20 mA (*)		2		
en continu 0 ÷ 10 V (*)		3		
Valeur de consigne SP1				
SP1 à clef			0	
SP1 avec sonde extérieure (entrée à configurer pour sonde			1	
Blocage paramètres				
Aucun blocage				0
Blocage niveau de configuration				1
Blocage niveau paramètres PID				2
Blocage total				3
Pré-Réglage en usine:	0	0	1	0

Notes: (*) uniquement pour RWF 40.002

Tableau 4: configuration C113

<u>Ecran rouge</u>	<u>1^{er} chiffre</u>	<u>2^{ème} chiffre</u>	<u>3^{ème} chiffre</u>	<u>4^{ème} chiffre</u>
Adresses instrument (uniquement RWF 40.003)				
Adresse	0			
Adresse 1	0	1		
Adresse..		
Adresse 99	9	9		
Unité de mesure et point décimale				
°C sans décimales			0	
°C e 1 décimales			1	
°F sans décimales			2	
°F e 1 décimales			3	
Attivazione "K6"				
contatto di limite OFF				0
contatto di limite ON				1
Pré-Réglage en usine:	0	1	1	0

Tableau 5 – Sommaire des réglages de base des paramètres

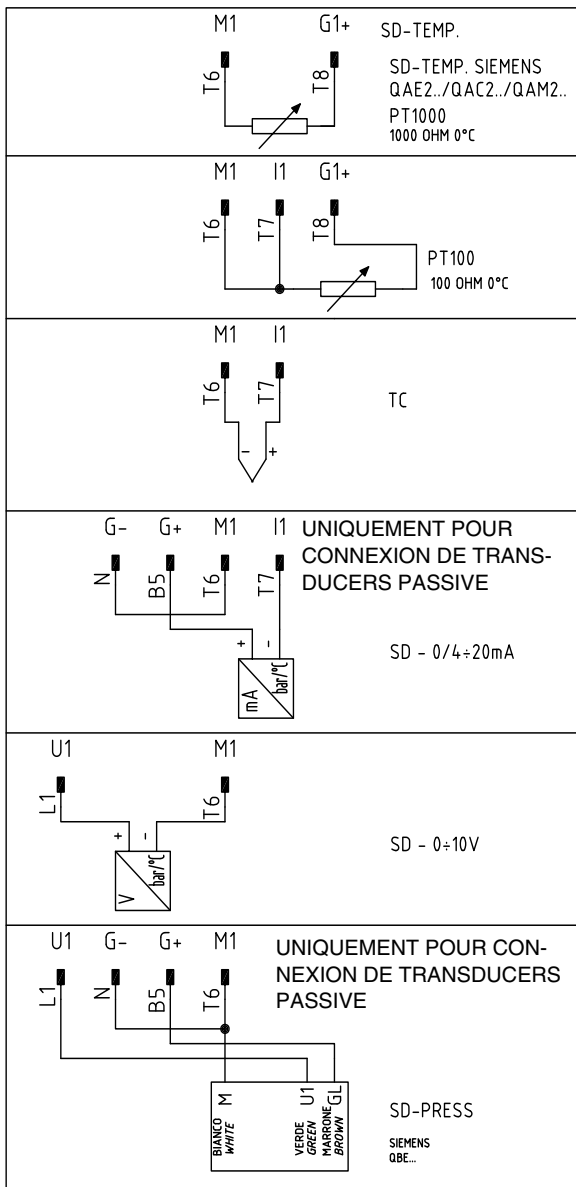
SONDES	MODÈLES À MODIFIER											
	C111	C113	SCL	SCH	SPL	SPH	HYS1 (*)	HYS3 (*)	Pb. 1	dt	rt	SP1 (*)
Siemens QAE2120.010	9030	0110	-	-	30	95	-5	5	10	80	350	80 °C
Siemens QAM2120.040	9030	0110	-	-	0	80	-2,5	2,5	10	80	350	40°C
Pt1000 (130°C max.)	5030	0110	-	-	30	95	-5	5	10	80	350	80°C
Pt1000 (350°C max.)	5030	0110	-	-	0	350	-5	10	10	80	350	80°C
Pt100 (130°C max.)	0030	0110	-	-	0	95	-5	5	10	80	350	80°C
Pt100 (350°C max)	0030	0110	-	-	0	350	-5	10	10	80	350	80°C
Termocouple K	A030	0110	-	-	0	1200	-5	20	10	80	350	80°C
Danfoss/Siemens 4÷20mA p 1,6	F030	0100	0	160	0	160	0	20	5	20	80	100kPa
Danfoss/Siemens 4÷20mA p 10	F030	0100	0	1000	0	1000	0	50	5	20	80	600kPa
Danfoss/Siemens 4÷20mA p 16	F030	0100	0	1600	0	1600	0	80	5	20	80	600kPa
Danfoss/Siemens 4÷20mA p 25	F030	0100	0	2500	0	2500	0	125	5	20	80	600kPa
Danfoss/Siemens 4÷20mA p 40	F030	0100	0	4000	0	4000	0	200	5	20	80	600kPa
Siemens QBE2.. P4	G030	0100	0	400	0	400	0	20	5	20	80	200kPa
Siemens QBE2.. P10	G030	0100	0	1000	0	1000	0	50	5	20	80	600kPa
Siemens QBE2.. P16	G030	0100	0	1600	0	1600	0	80	5	20	80	600kPa
Siemens QBE2.. P25	G030	0100	0	2500	0	2500	0	125	5	20	80	600kPa
Siemens QBE2.. P40	G030	0100	0	4000	0	4000	0	200	5	20	80	600kPa
Signal 0÷10V	G030	à définir	à définir	à définir	à définir	à définir	à définir	à définir	5	20	80	à définir
Signal 4÷20mA	F030	à définir	à définir	à définir	à définir	à définir	à définir	à définir	5	20	80	à définir
tt - course servocom- mande	12 sec.	Servocommande Berger STA12B.../Siemens SQN30.251/Siemens SQN72.4A4A20										
tt - course servocom- mande	13 sec.	Servocommande Berger STA13B...										
tt - course servocom- mande	15 sec.	Servocommande Berger STA15B...										
tt - course servocom- mande	30 sec.	Servocommande Siemens SQL33.03/Siemens SQM10/Siemens SQM50/Siemens SQM54/Berger STM30../ Siemens SQM40.265										

Note (*): valeurs imposées en usine; ces valeurs devront être modifiées en fonction de la température/pression d'exercice réelle de l'installation.

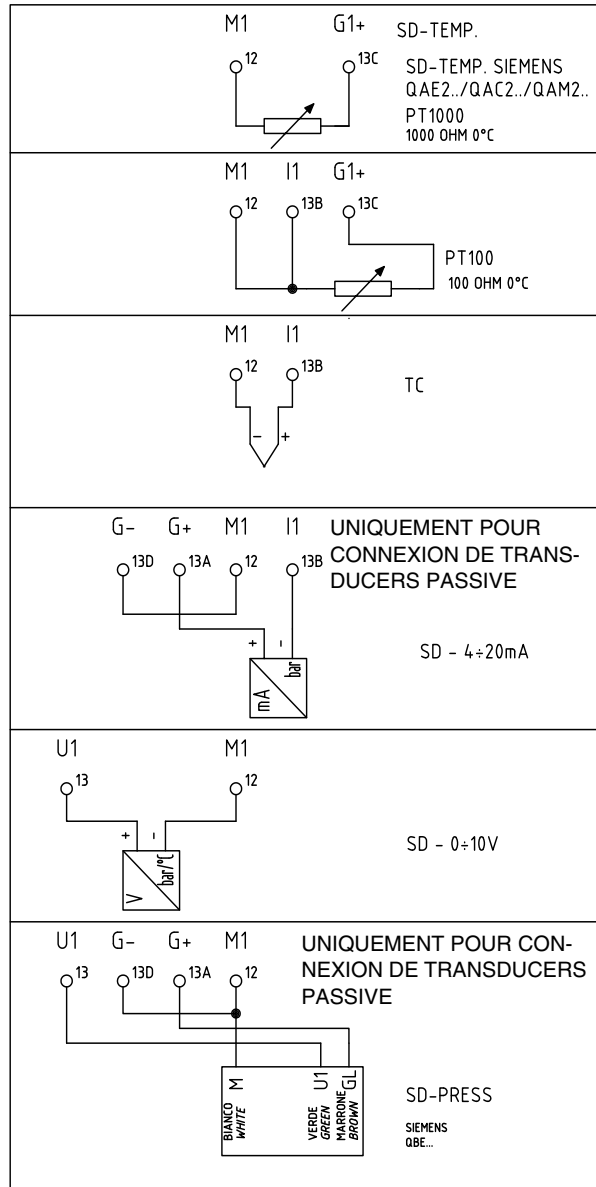
Attention: avec les sondes de pression les paramètres SP1, SCH, SCL, HYS1, HYS3 doivent être réglés et visualisés en kPa (kilo pascal. Il est en outre précisé que: 1 bar= 100.000 Pa= 100 kPa.

Liaisons sondes électriques :

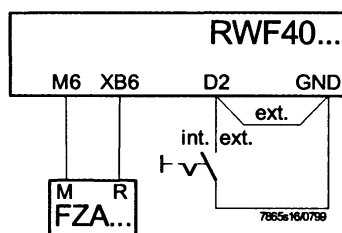
Version avec connecteur 7 pôles



Version avec des bornes

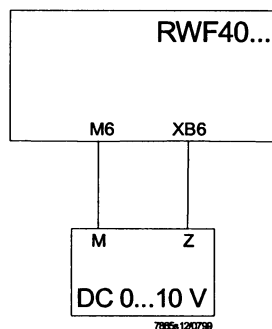


Avec valeur de consigne extérieure



Code de configuration C111 = X1X1

Avec modification de la valeur de consigne par le système de gestion extérieur



Code de configuration C111 = X9XX

$$\text{SCH2} = 0.5 \times (\text{SPH} - \text{SPL})$$
$$\text{SCL2} = -0.5 \times (\text{SPH} - \text{SPL})$$

Exemple:

SPH = max. 130° C

SPL = min. 30° C

$$\text{SCH2} = 0.5 \times (130 - 30) = 50$$

$$\text{SCL2} = -0.5 \times (130 - 30) = -50$$

Appendice: raccords des sondes

Afin d'assurer le confort le plus élevé le système de réglage nécessite des informations fiables qui sont obtenues avec une installation correcte des sondes. Les sondes mesurent et transmettent toute variation selon leur position.

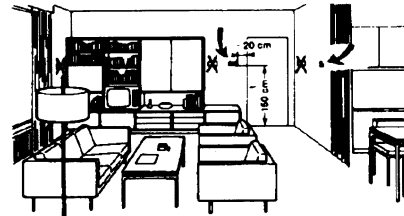
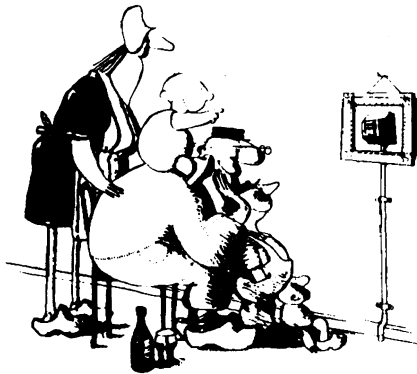
La mesure a lieu selon les caractéristiques de construction (constante du temps) et selon des conditions d'utilisation bien définies.

Avec les raccords électriques sous traçage il est nécessaire de boucher la gaine (ou le tuyau) contenant les fils en correspondance du bornier de la sonde afin d'éviter l'influence d'éventuels courants d'air sur la mesure de la sonde.

Sondes ambiance (ou thermostats ambiance)

Montage

Les sondes (ou thermostat ambiance) doivent être placées dans les pièces de référence de façon à donner une mesure réelle de la température sans influence par des facteurs extérieurs



Sonde esterne (climatiche)

Montaggio

Negli impianti di riscaldamento o condizionamento in cui è prevista la compensazione in funzione della temperatura esterna, l'ubicazione della sonda è fondamentale.

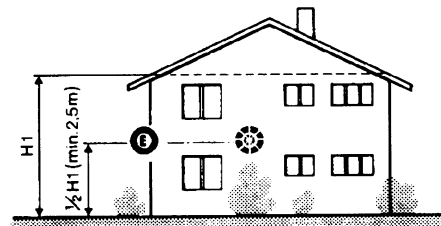
Etre admirée est beau... être efficace est mieux

Installations de chauffage: la sonde ambiance ne doit pas être montée dans des pièces avec radiateurs équipés de vannes thermostatiques. Eviter toute source de chaleur à part de l'installation....



Fer à repasser Télévision Cuisine

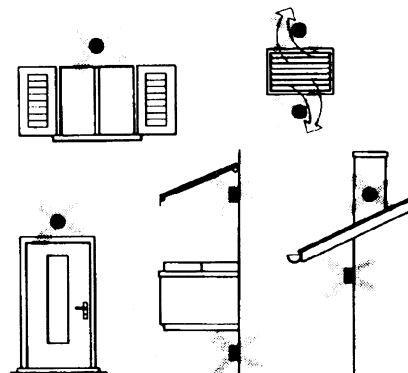
Et sources de froid, comme un mur extérieur.



Règle générale

Sur la paroi extérieure de l'immeuble correspondants aux pièces de jour et jamais sur la façade sud ou en position sensible aux rayons de soleil du matin. En cas de doutes placer les sondes sur la façade nord ou nord-ouest.

Position à ne pas prendre en considération

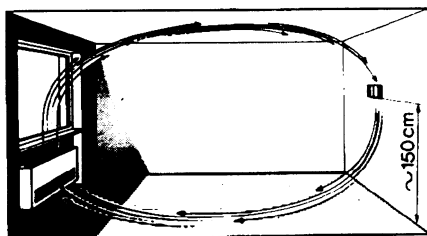


Eviter le montage en proximité de fenêtres, grilles d'aération à l'extérieur de la chaufferie, sur les cheminées ou protégés par des balcons ou toitures.

La sonde ne doit pas être vernie (erreur de mesure).

Ubicazione

Su una parete interna opposta ai corpi scaldanti altezza dal pavimento 1,5m lontano, minimo 1,5m, dalle fonti esterne di calore (o freddo).



Position d'assemblage à éviter

en proximité d'étagères ou niches, en proximité de portes ou fenêtres, à l'intérieur de murs extérieurs exposé à l'irradiation solaire ou aux courants d'air froid, sur murs intérieurs traversés par canalisations de l'installation de chauffage, de l'eau chaude de consommation, de canalisations de l'installation de refroidissement.

Sondes convenables pour canaux ou tuyauterie

Montage des sondes de température

Pour la prise de mesure de l'air de départ:

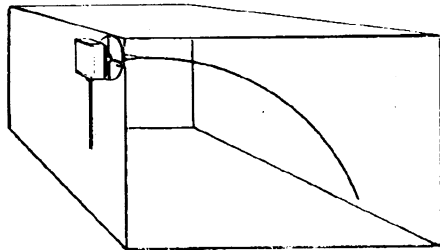
- Après le ventilateur de départ ou
- Après la batterie à vérifier, distance au moins 0.5m

Pour la prise de mesure de la température ambiante

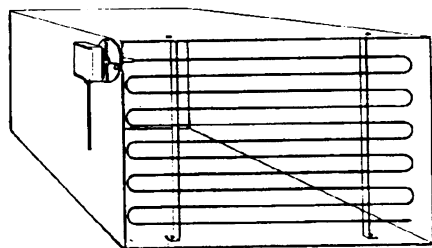
- Avant le ventilateur de reprise et en proximité de la reprise de l'ambiance.

Pour la prise de mesure de la température de saturation

- Après le séparateur de gouttes



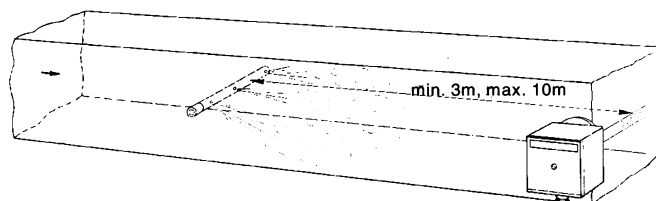
Tourner manuellement (jamais à l'aide d'outils), comme illustré dans la figure, la sonde de 0.4m.



Etaler sur toute la section du canal, distance minimale des parois 50mm, rayon de courbe 10mm pour les sondes de 2 ou 6m

Montage des sondes d'humidité ou combinées

Comme sonde de limite maximale d'humidité sur le départ (humidificateurs à vapeur)



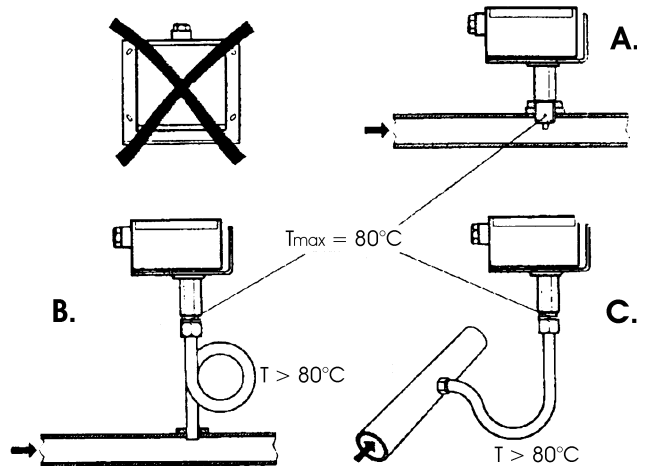
Montage des sondes à pression

A. Montage sur conduites de fluides à température maximale de 80°C.

B. Montage sur conduites à température supérieure à 80°C et pour les réfrigérantes

C. Montage sur conduites à températures élevées:

- Augmenter la longueur du siphon
- Placer la sonde latéralement afin d'éviter qu'elle soit investie par l'air chaud en provenance du tuyau..



Montage des sondes de pression différentielles pour eau

Le montage avec l'étui en direction vers le bas n'est pas admis.

Des siphons se rendent nécessaires avec des températures supérieures à 80°C. Afin d'éviter un endommagement de la sonde il est nécessaire de respecter les instructions suivantes.

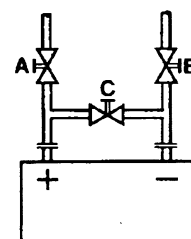
Pendant le montage:

La différence de pression ne doit pas être supérieure à celle admise par la sonde.

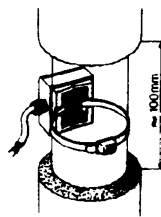
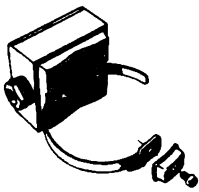
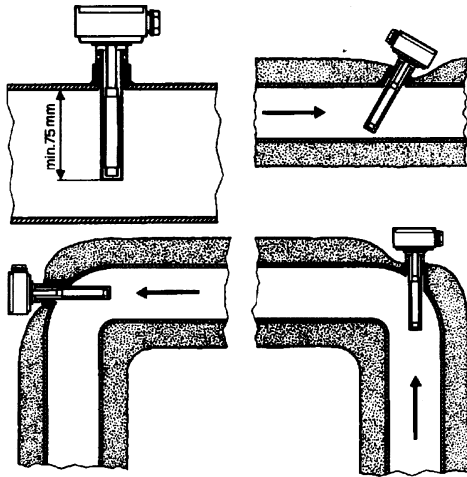
Avec des pressions statiques élevées des vannes d'interception ABC sont insérées.

Mise en service:

- | | |
|---------------|------------|
| - Allumage | exclure |
| - 1=ouvrir C | 1=ouvrir C |
| - 2=ouvrir A | 2=fermer B |
| - 3 =ouvrir B | 3=fermer A |
| - 4 =fermer C | |



Sondes plongeantes et à serrage

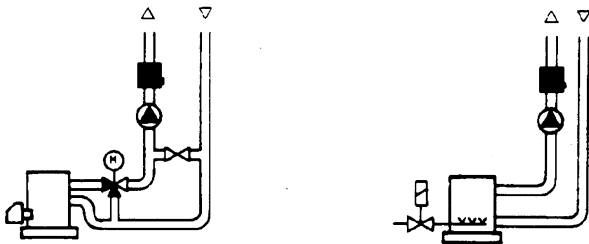


Lieu des sondes (QAD22.../QAE21.../QAP21.../RCA...) Avec pompes sur le départ

avec vannes à 3 voies / avec vannes à 4 voies



installations avec panneaux / Commande brûleur



Con pompe sul ritorno

con valvole a 3 vie / con valvole a 4 vie



Montage des sondes plongeantes

Les sondes doivent être montées sur la partie de la tuyauterie où la circulation du fluide est toujours présente.

Le tige rigide (élément sensible à la mesure) doit être introduit au moins 75mm et il doit se trouver en sens contraire du flux.

Lieux conseillés: dans une courbe ou sur un morceau de la tuyauterie droit avec inclinaison de 45° en contre-courant par rapport au sens du fluide.

La protéger des infiltrations éventuelles (condense des tuyaux etc.)

Montage des sondes à serrage

Assurer la présence de la circulation du fluide.

Éliminer l'isolation et le peinturage (même le produit anti-rouille) sur un morceau de tuyauterie de au moins 100mm.

Les sondes sont munies de bande pour les tuyaux avec diamètre de 100mm maximales.

Sonde a bracciale o a immersione?

Sonde à serrage QAD2...

Avantages:

- Constante du temps de 10 secondes
- Montage avec l'installation en service (aucun travail hydraulique)
- La position de montage est facilement modifiable si pas convenable.

Limites:

- Convenables pour tuyauterie de 100mm maximales
- Elle peut subir des influences par des courants d'air, etc.

Sondes plongeantes QAE2..

Avantages:

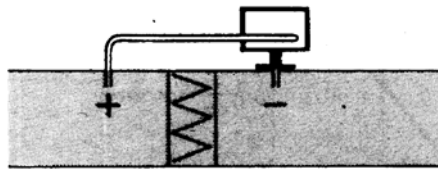
- Mesure de la température «moyenne» du fluide
- Aucune influence extérieure sur la mesure, comme: courants d'air, tuyaux en proximité, etc.

Limites:

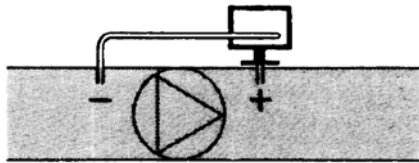
- Constante du temps avec gaine 20 secondes
- Difficulté à modifier la place de montage si non convenable.

Sondes et pressostats pour canaux

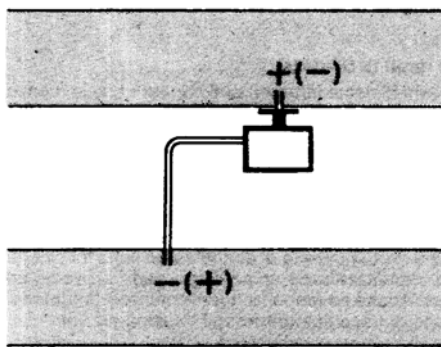
Montage des sondes de pression Différentiel de l'air



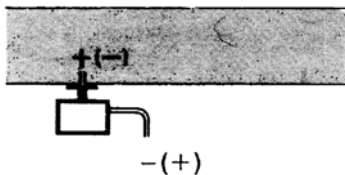
A - Contrôle d'un filtre (bouche)



B - Contrôle d'un ventilateur (amont / en aval)



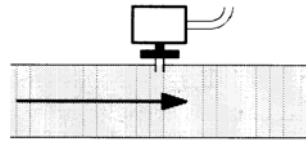
C - Mesure de la différence de pression entre deux canaux



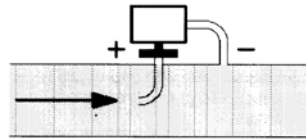
D - Mesure de la différence de pression entre deux pièces ou à l'intérieur du canal et à l'extérieur

Principes fondamentaux

Mesure de la pression statique (celle de l'air sur les parois de la conduite)



Mesure de la pression dynamique



$$P_d = \frac{\gamma \theta^2}{2g}$$

Légende

γ Kg/m³, poids spécifique de l'air

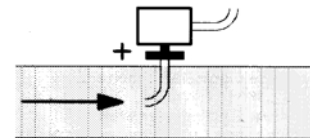
θ m/s, Vitesse de l'air

g 9.81 m/s², Accélération de la gravité

P_d mm C.A., Pression dynamique

Mesure de la pression totale

Elle correspond à la somme algébrique de la pression statique et de la dynamique



Liaison sonde de pression Siemens QBE 2.. P... au morsettiere brûleur

SONDA DI PRESSIONE
PRESSURE SENSOR
SONDE DE PRESSION
QBE 2..P...

MORSETTIERA BRUCIATORE
BURNER TERMINAL BLOCK
BORNIER DU BRÛLEUR

BLANC - BIANCO
WHITE
VERT - VERDE
GREEN
BRUN - MARRONE
BROWN



Liste de codes pour la commande

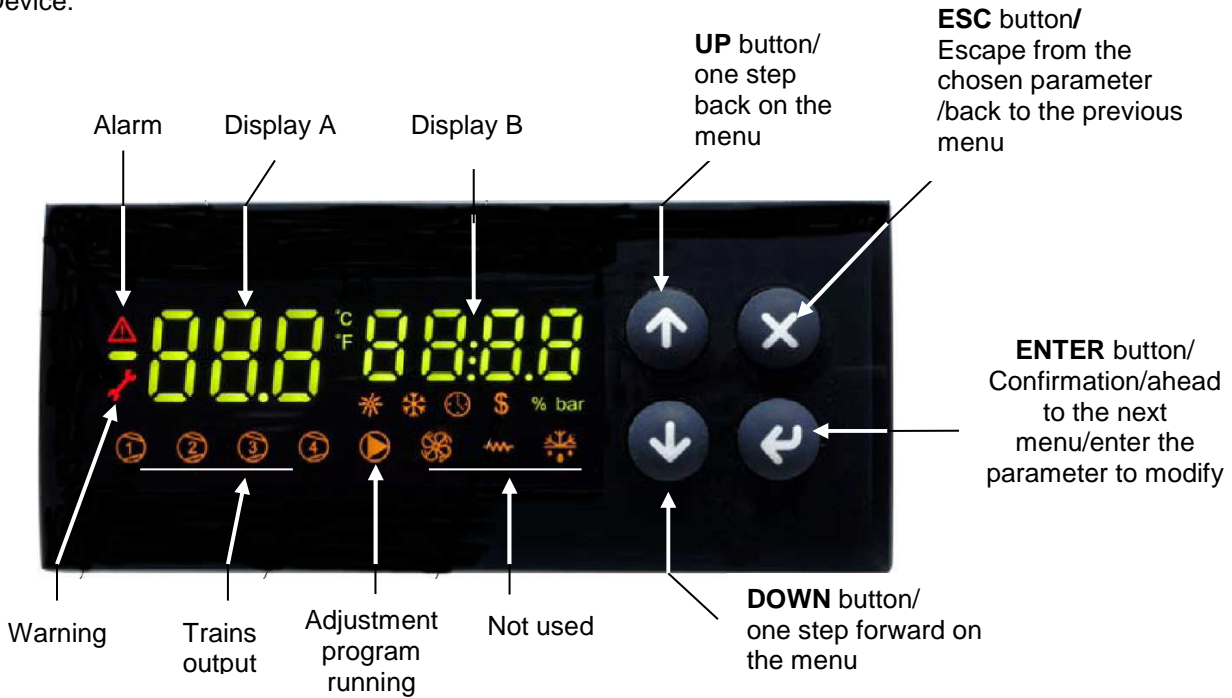
Description	Code
ModulateurRWF40.000	2570112
Cadre Siemens ARG40 pour RWF32.. au RWF40..	2570113
Sonde de température Siemens QAE2120.010A (30÷130°C)	2560101
Sonde de température Siemens QAM2120.040 (-15÷+50°C)	2560135
Résistance thermique Pt1000 ø6mm L100mm (30÷130°C)	2560188
Résistance thermique Pt1000 ø10mm L200mm (0÷350°C)	2560103
Sonde de pression Siemens QBE2.. P4 (0÷4bar)	2560159
Sonde de pression Siemens QBE2.. P10 (0÷10bar / signal 0÷10V)	2560160
Sonde de pression Siemens QBE2.. P16 (0÷16bar / signal 0÷10V)	2560167
Sonde de pression Siemens QBE2.. P25 (0÷25bar / signal 0÷10V)	2560161
Sonde de pression Siemens QBE2.. P40 (0÷40bar / signal 0÷10V)	2560162
Sonde de pression Danfoss MBS 3200 P 1,6 (0÷1,6bar / signal 4÷20mA)	2560189
Sonde de pression Danfoss MBS 3200 P 10 (0÷10bar / signal 4÷20mA)	2560190
Sonde de pression Danfoss MBS 3200 P 16 (0÷16bar / signal 4÷20mA)	2560191
Sonde de pression Danfoss MBS 3200 P 25 (0÷25bar / signal 4÷20mA)	2560192
Sonde de pression Danfoss MBS 3200 P 40 (0÷40bar / signal 4÷20mA)	2560193
Sonde de pression Siemens 7MF1564-3BB00-1AA1 (0÷1,6bar / signal 4÷20mA)	25601A3
Sonde de pression Siemens 7MF1564-3CA00-1AA1 (0÷10bar / signal 4÷20mA)	25601A4
Sonde de pression Siemens 7MF1564-3CB00-1AA1 (0÷16bar / signal 4÷20mA)	25601A5
Sonde de pression Siemens 7MF1564-3CD00-1AA1 (0÷25bar / signal 4÷20mA)	25601A6
Sonde de pression Siemens 7MF1564-3CE00-1AA1 (0÷40bar / signal 4÷20mA)	25601A7
Thermocouple du type K ø10mm L200mm (0÷1200°C)	2560142
Résistance thermique Pt100 ø10mm L200mm (0÷350°C)	2560145

USER MANUAL OF MULTI-THERMOSTAT MCX06C

MCX06C is a multi-thermostat with four 100k NTC inputs. It can control up to 4 temperatures showing them (not more than 2 at the same time) on a couple of displays. It is used to check and adjust oil heater temperatures.

User interface:

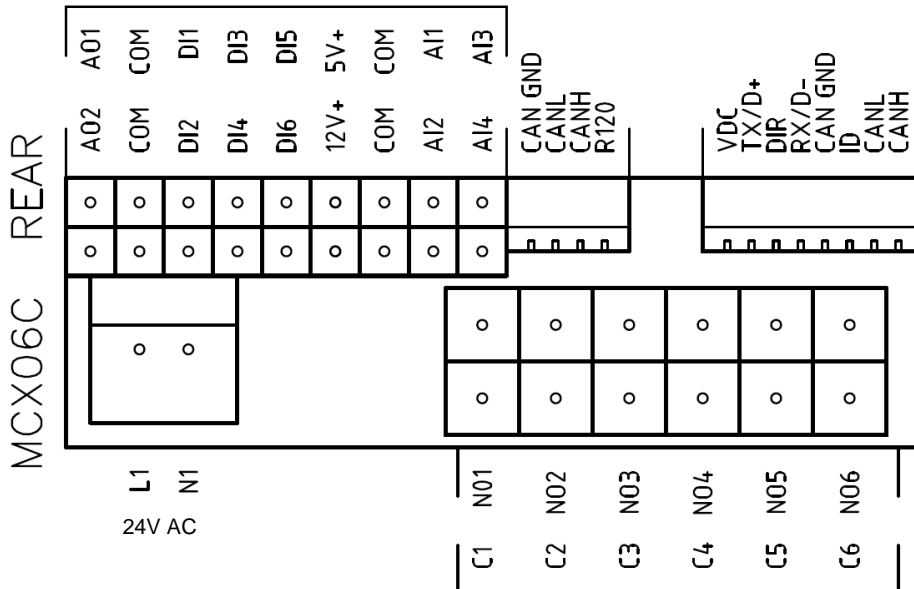
Device:



Note :

In normal operation, the display A shows the oil tank resistor temperature (probe Pb1).
In normal operation, the display B shows the oil output temperature (probe Pb3).

Connections from terminal side:



Probe connection:

input **AI1** = probe **Pb1** = set-point "tr" = oil heater temperature probe;
input **AI2** = probe **Pb2** = set-point "tCl" = plant consent temperature probe (when installed);
input **AI3** = probe **Pb3** = set-point "OIL" = oil heater output temperature probe (PID regulation);
input **AI4** = probe **Pb4** = set-point "tcn" = oil heater consent temperature probe.

Menu:

To enter the menu below, keep pushing **ENTER** for more than 3 s.

Menu code	Sub-menu code	Function	Notes
Prb		Probes values	You can see in sequence the 4 probe values (UP and DOWN keys): the probe code is on display A (Pb1,..., Pb4) and the probe value is on display B (not fitted or out of work probes show "----").
Log		Login	It defines the access level to menu and parameters (password)
	PAS	Password	Password input
Par		Parameters menu	Access to parameters (you have to login first)
	CnF	Configuration menu	Parameter configuration
	rEG	Regulation menu	Set to set-point, probe, thresholds etc.
ALA		Alarm menu	Access to alarm management
	Act	Active alarms	Show the active alarms
	rES	Reset alarms & Warning	Reset of the manual reset alarms and warning
Loc		Lock/Unlock functions	Not used
InF	rEL	Software version	Installed software version
tUN		Autotuning	Activation On, deactivation ESC PID parameter autotuning

Alarms & Warning:

When the red triangle on the top left lights, one or more alarms are activated.

When the red key on the left lights, the output N05-C5 is active and the relay **KTRS** switches the resistors OFF.

Check the reason, correct the failure and, as soon as the temperature is lower than **trS**, reset it through **ALA/rES**.

In order to show active alarms and warnings, select the relevant menu through **ALA/Act**.and, using the **UP** and **DOWN** buttons, scroll the lines.

In order to perform the manual reset, select **ALA/rES**.

Code	Description	Source	Active simbol	Reset type
trS	High temperature resistors alarm	probe Pb4 > value trS	red key	Manual
EP1	Probe Pb1 fault	Probe Pb1 fault	red triangle	Automatic
EP2	Probe Pb2 fault	Probe Pb2 fault	red triangle	Automatic
EP3	Probe Pb3 fault	Probe Pb3 fault	red triangle	Automatic
EP4	Probe Pb4 fault	Probe Pb4 fault	red triangle	Automatic

Set point adjustment:

All the parameters inside the **Par** menu are locked by a password.

The user can modify only set points (menu **rEG**), without using any passwords.

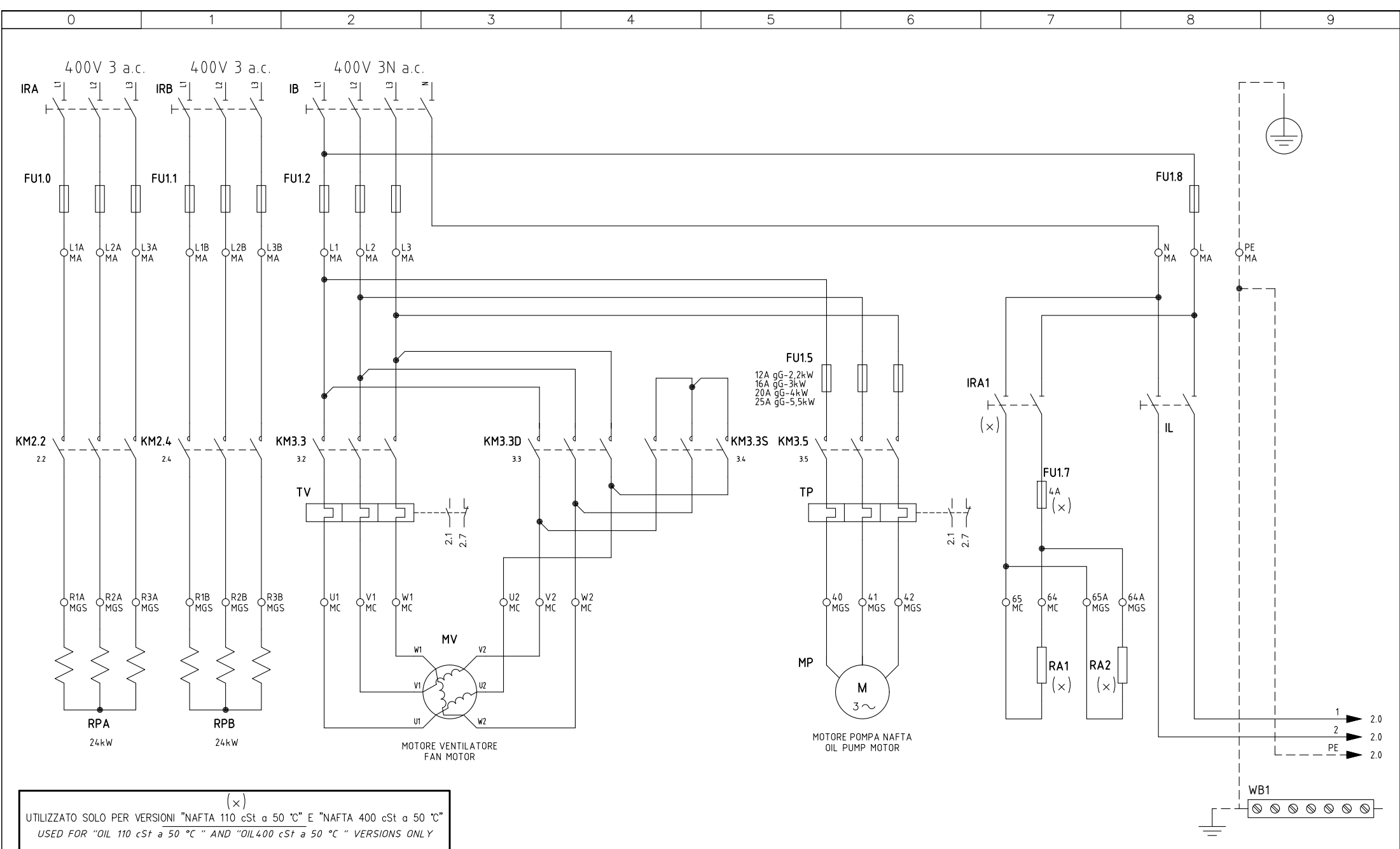
The oil viscosity at the nozzle, should be about 1,5^{°E}, which guarantees correct and safe functioning of the burner.

The temperature values in the table, guarantee the respect of that parameter and are valid when the pre heating tank is installed on the burner. For different configurations, please refer to the chapter "Recommendations to design heavy oil feeding plants" in the burner manual.

Here below recommended set points:

Menu path				Oil viscosity at 50 °C according to the letter shown in the burner model				
				P	N	E	D	H
				89 cSt	< 50 cSt	> 50 cSt < 110 cSt	> 110 cSt < 400 cSt	> 400 cSt < 4000 cSt
				12 °E	< 7°E	> 7 °E < 15 °E	> 15 °E < 50 °E	> 50 °E < 530 °E
Par								
rEG	Pb1	tr	Oil heater temperature probe	parameter not visible				
	Pb2	tCl	Plant consent temperature probe (when installed)	20 °C	70 °C	70 °C	70 °C	---
	Pb3	Oil	oil heater output temperature probe (PID regulation);	60-70 °C	110-120 °C	120-130 °C	130-140 °C	140-150 ° C
		SP0	Set-point oil heater with oil pump stopped (stand-by)	45 °C	120 °C	130 °C	140 °C	150 °C
	Pb4	tcn	Oil heater consent temperature probe	40 °C	100 °C	100 °C	110 °C	120 °C
		trS	Safety temperature tank resistors (manual reset)	120 °C	190-200 °C	190-200 °C	190-200 °C	190-200 °C

The above temperature values are suggested and refer to a plant designed according to the prescriptions in the burner user manual. The suggested values can change in reference to the fuel oil specifications.



(x)
UTILIZZATO SOLO PER VERSIONI "NAFTA 110 cSt a 50 °C" E "NAFTA 400 cSt a 50 °C"
USED FOR "OIL 110 cSt @ 50 °C" AND "OIL400 cSt @ 50 °C" VERSIONS ONLY

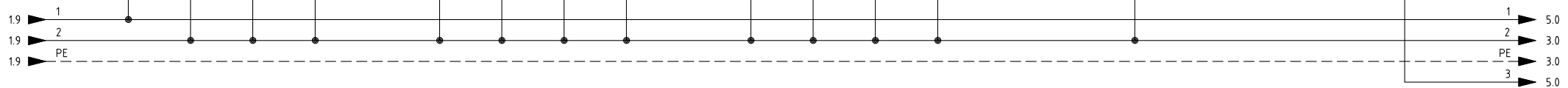
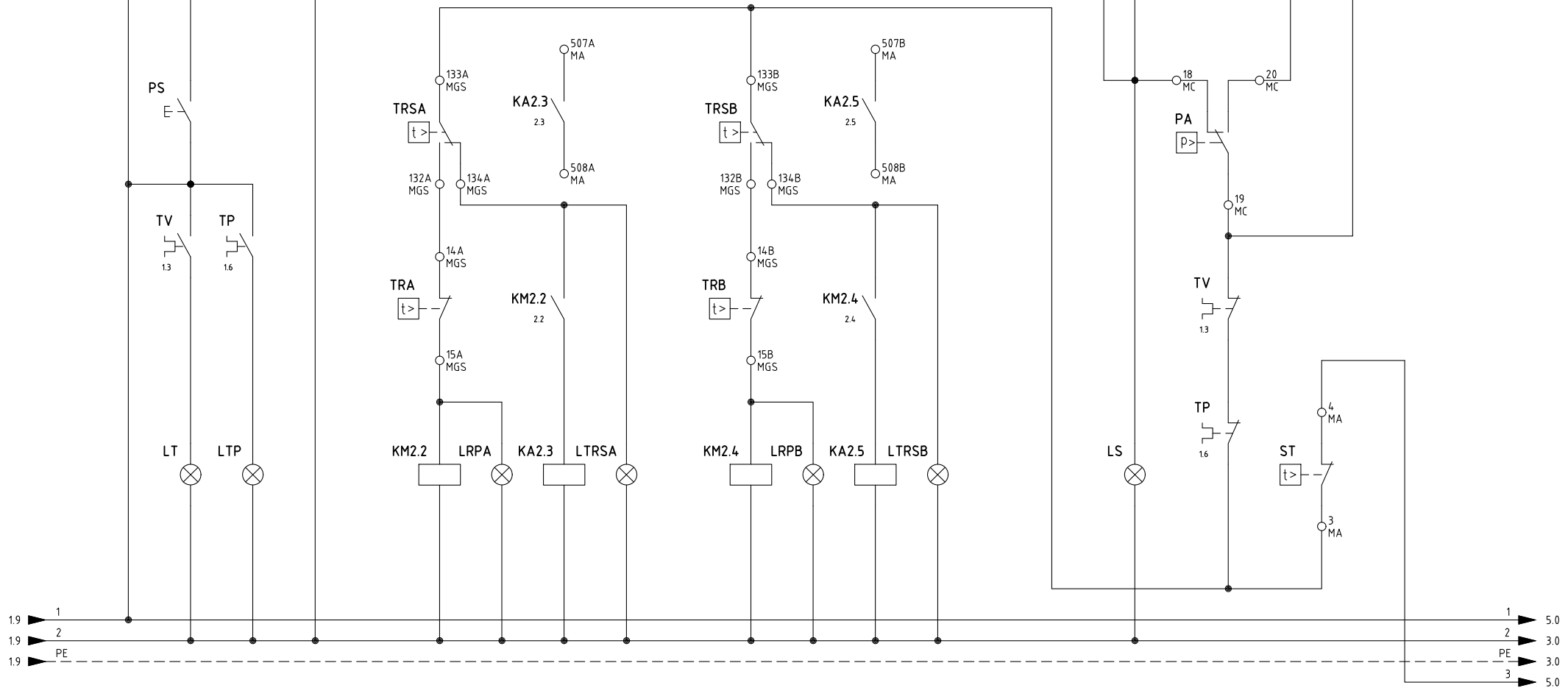
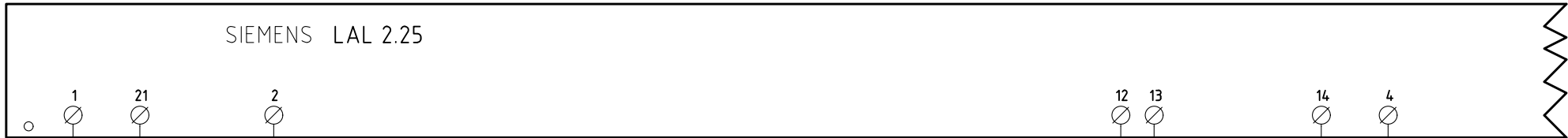
03	AGGIUNTO/ADDED "600V"	10/07/12	U. PINTON
02	AGGIUNTO/ADDED "MGS"	19/02/10	U. PINTON
01	AGGIUNTO/ADDED SQM40.265A	14/12/09	U. PINTON
REV.	MODIFICA	DATA	FIRME



Impianto	TIPI/TYPES PN525 - RN525 MODELLO/MODEL x-.MD.S.xx.A
Descrizione	

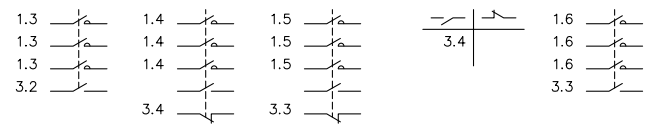
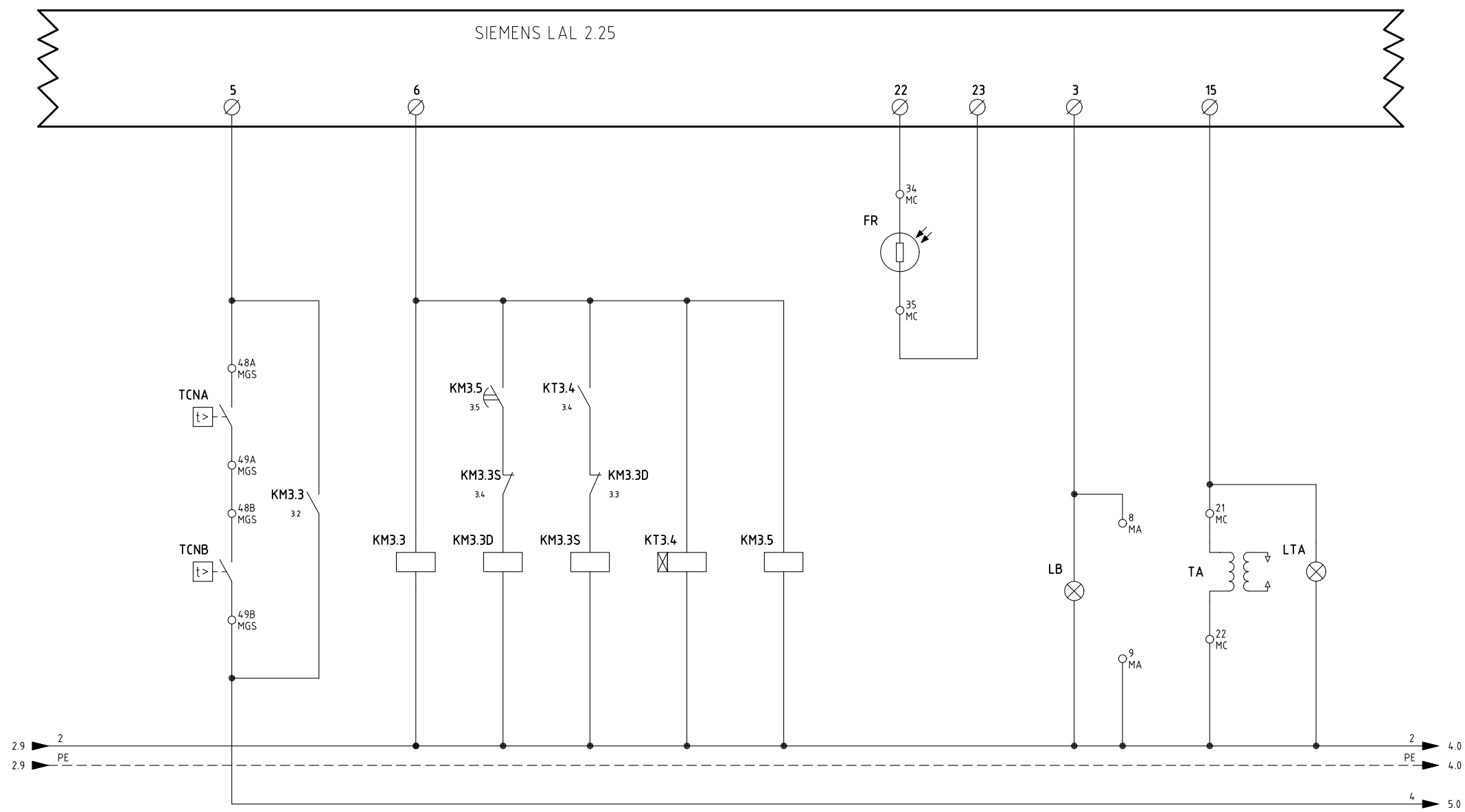
Ordine	
Commessa	Data Controllato 30/07/2018
Esecutore U. PINTON	Controllato M. MASCHIO

Data	23/01/2008	PREC.	FOGLIO
Revisione	03	/	1
Dis. N.	11 - 0364	SEGUE	TOTALE
		2	10

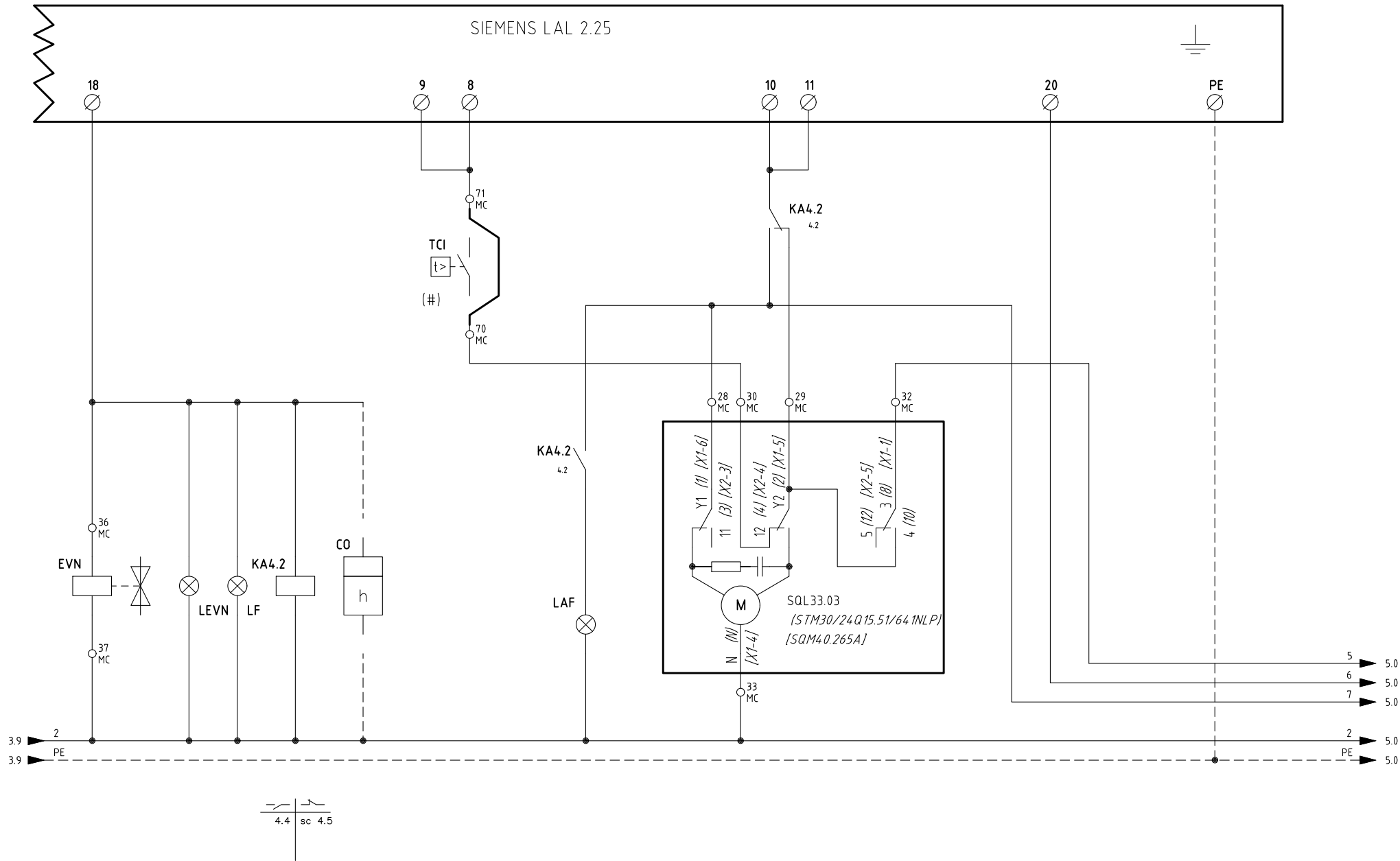


Data	23/01/2008	PREC.	FOGLIO
Revisione	03	1	2
Dis. N.	11 - 0364	SEGUE	TOTALE
		3	10

SIEMENS LAL 2.25

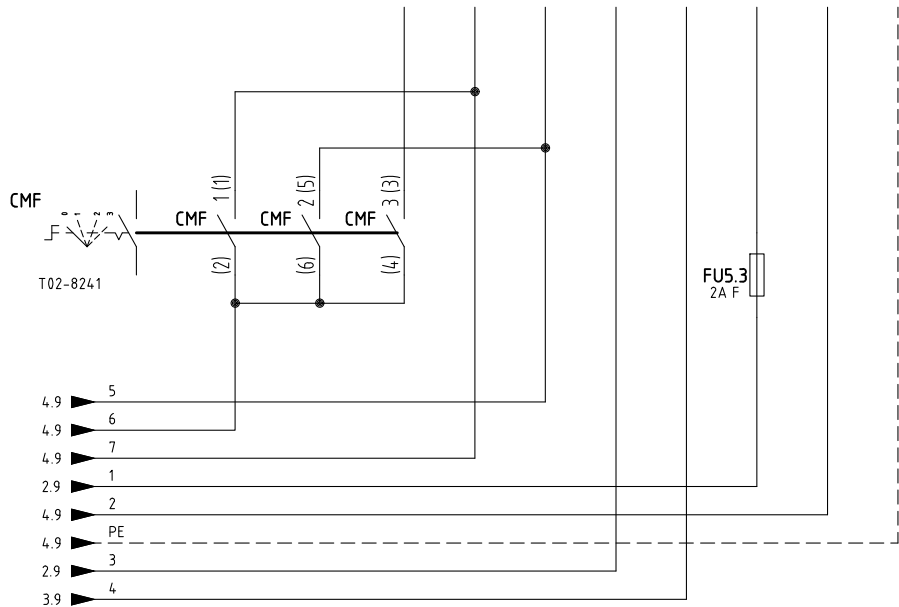
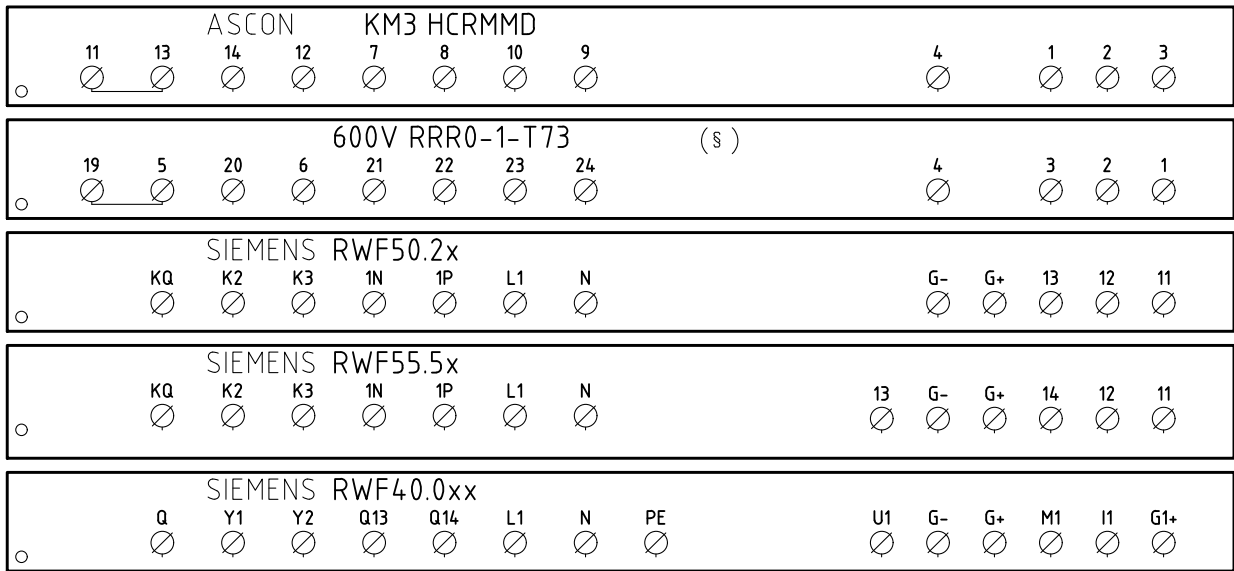


Data	23/01/2008	PREC.	FOGLIO
Revisione	03	2	3
Dis. N.	11 - 0364	SEGUE	TOTALE
		4	10



(#)
INSTALLATO SOLO SU ALCUNE VERSIONI
INSTALLED ON ANY VERSIONS ONLY

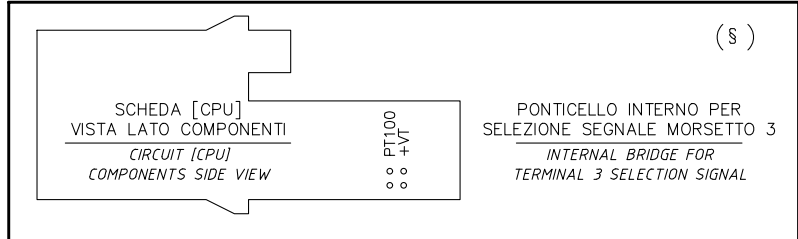
Data	23/01/2008	PREC.	FOGLIO
Revisione	03	3	4
Dis. N.	11 - 0364	SEQUE	TOTALE
		5	10



- L1 (1) MARRONE / BROWN
- N (2) BLU / BLUE
- B5 (3) ROSSO / RED
- T6 (4) NERO / BLACK
- T7 (5) BIANCO / WHITE
- T8 (6) ARANCIO / ORANGE

CAVO 7x0,75mmq
7x0,75mmq CABLE

ATTENZIONE COLLEGAMENTO SONDE CON CONNETTORE 7 POLI
WARNING PROBE CONNECTION WITH 7 PINS CONNECTOR



§
VERSIONE (PR) / VERSIONE (MD) CON RWF.. / 600V / KM3
(PR) VERSION / (MD) VERSION WITH RWF.. / 600V / KM3

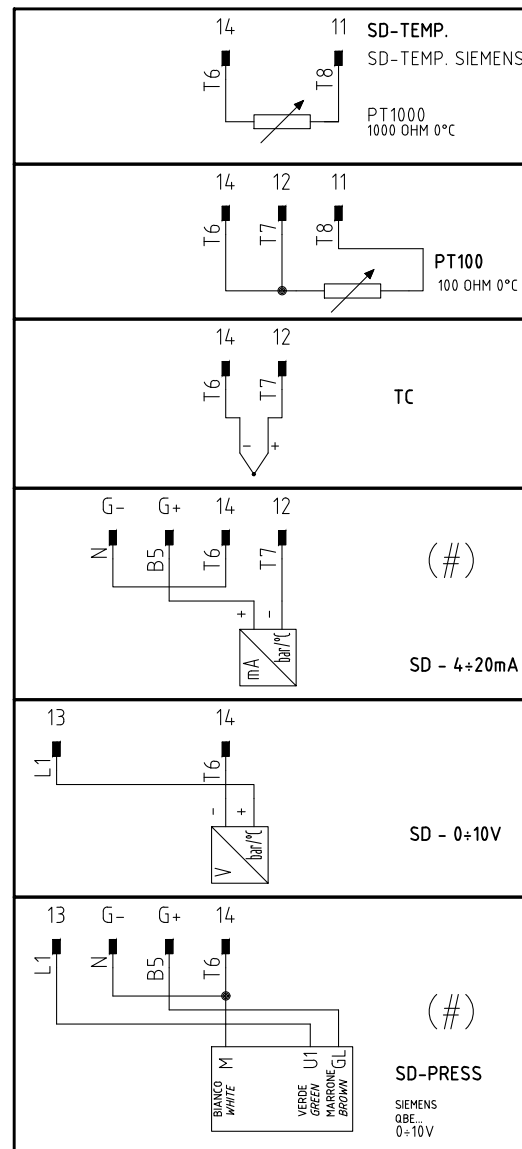
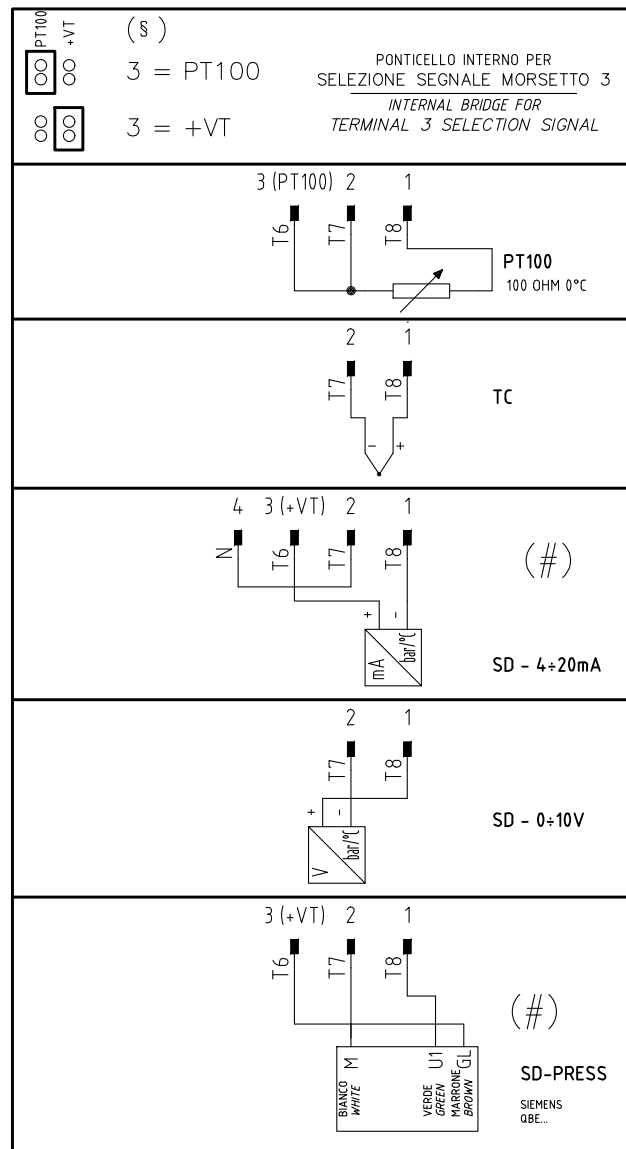
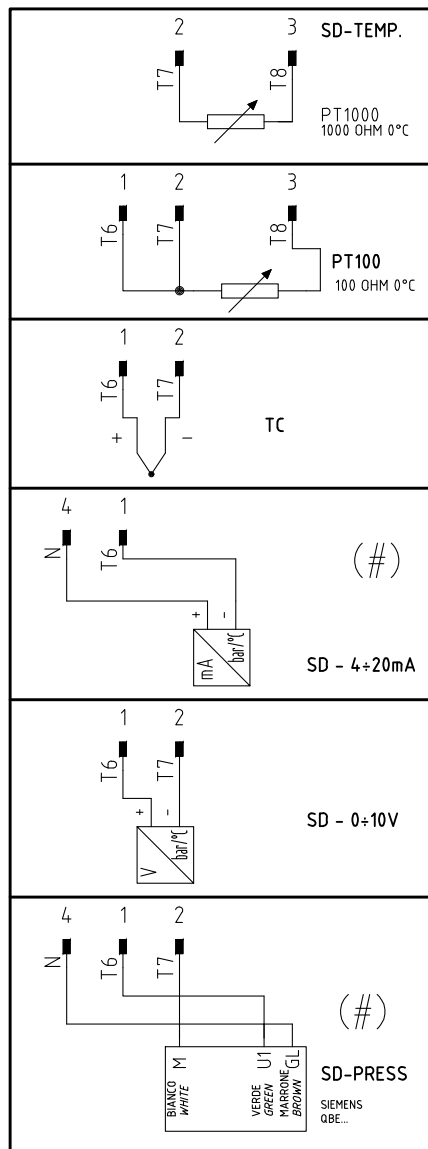
Data	23/01/2008	PREC.	FOGLIO
Revisione	03	4	5
Dis. N.	11 - 0364	SEQUE	TOTALE
		6	10

(xx)
 ATTENZIONE COLLEGAMENTO SONDE CON CONNETTORE 7 POLI
 WARNING PROBE CONNECTION WITH 7 PINS CONNECTOR

KM3 HCRMMD

600V RRR0-1-T73

RWF55.5x



(#)

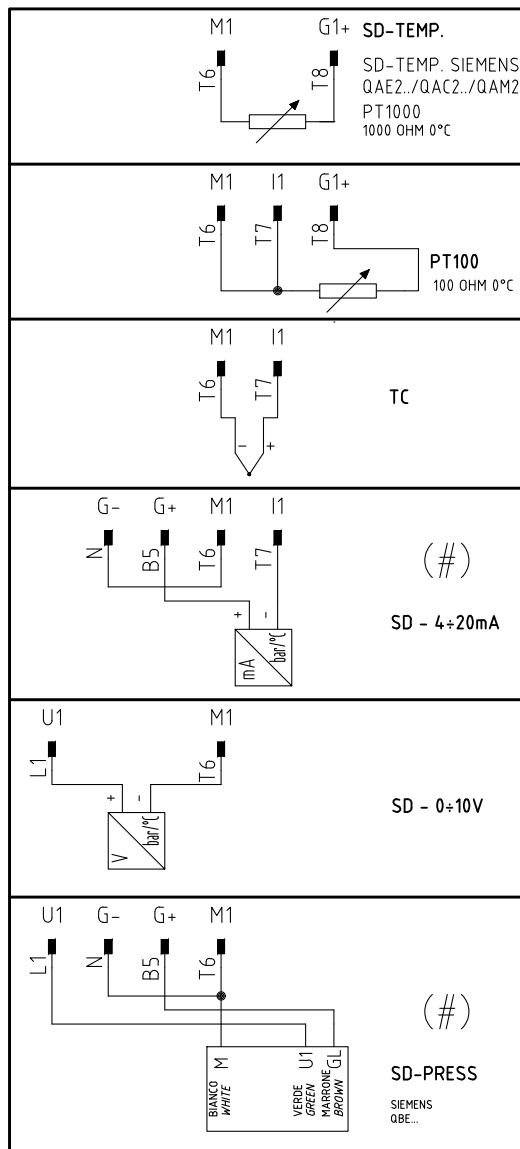
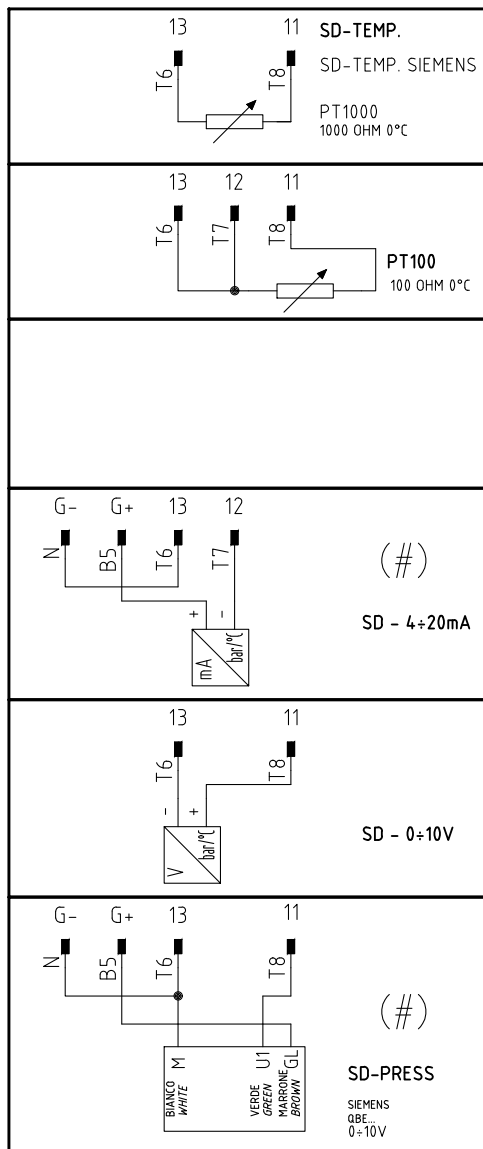
COLLEGAMENTO SOLO PER
 TRASDUTTORI PASSIVI
 TRANSDUCER PASSIVE
 CONNECTION ONLY

Data	23/01/2008	PREC.	FOGLIO
Revisione	03	5	6
Dis. N.	11 - 0364	SEQUE	TOTALE
		7	10

(xx)
 ATTENZIONE COLLEGAMENTO SONDE CON CONNETTORE 7 POLI
 WARNING PROBE CONNECTION WITH 7 PINS CONNECTOR

RWF50.2x

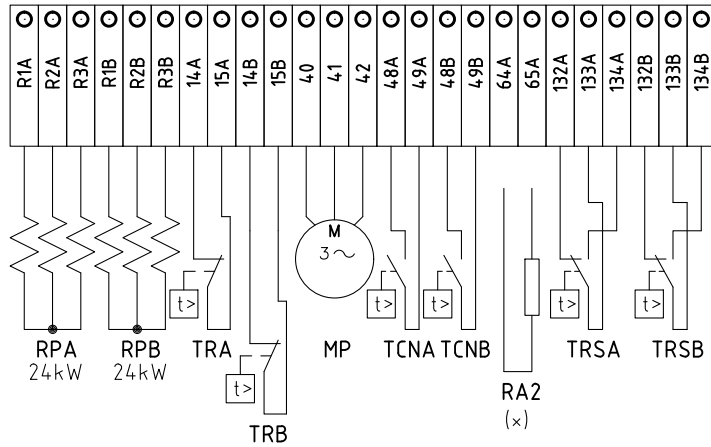
RWF40.0xx



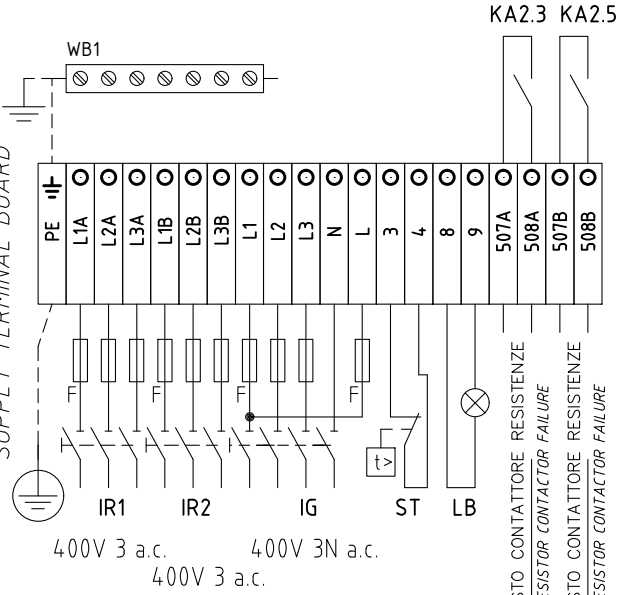
(#)
 COLLEGAMENTO SOLO PER
 TRASDUTTORI PASSIVI
 TRSDUCER PASSIVE
 CONNECTION ONLY

Data	23/01/2008	PREC.	FOGLIO
Revisione	03	6	7
Dis. N.	11 - 0364	SEGUE	TOTALE
		8	10

QG - MGS
MORSETTIERA COMPONENTI GRUPPO SPINTA
TERMINAL BOARD OIL UNIT COMPONENTS



QUADRO QG - MORSETTIERA MA
MORSETTIERA ALIMENTAZIONE
SUPPLY TERMINAL BOARD



KA2.3 KA2.5

WB1

400V 3 a.c. 400V 3N a.c. 400V 3 a.c.

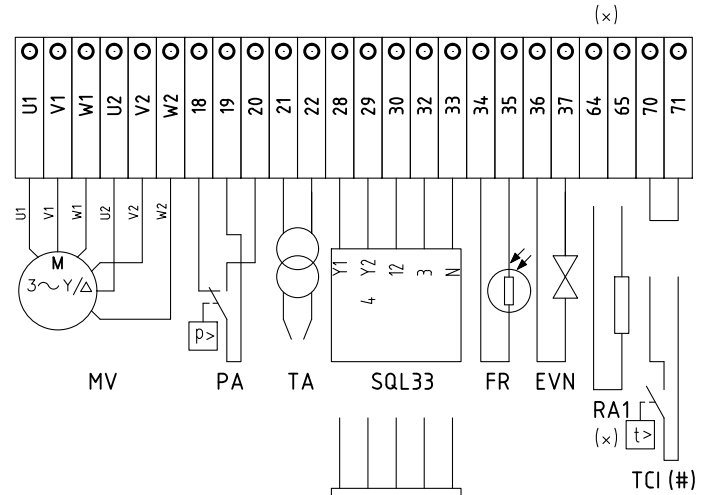
CONTATTO PULITO GUASTO CONTATTORE RESISTENZE
FREE CONTACT FOR RESISTOR CONTACTOR FAILURE

CONTATTO PULITO GUASTO CONTATTORE RESISTENZE
FREE CONTACT FOR RESISTOR CONTACTOR FAILURE

(x)

(#)

QUADRO QG - MORSETTIERA MC
MORSETTIERA COMPONENTI BRUCIATORE
BURNER COMPONENT TERMINAL BOARD



SERVOCOMANDO SERRANDA ARIA
AIR DAMPER ACTUATOR
SQL33.03

- Y1 ALTA FIAMMA
HIGH FLAME
- Y2 SOSTA E ACCENSIONE
STAND-BY AND IGNITION
- 3 BASSA FIAMMA
LOW FLAME

SERVOCOMANDO SERRANDA ARIA (ALTERNATIVO)
AIR DAMPER ACTUATOR (ALTERNATIVE)
(STM30/24.Q15.51/64.1NLP)

- I ALTA FIAMMA
HIGH FLAME
- II SOSTA E ACCENSIONE
STAND-BY AND IGNITION
- III BASSA FIAMMA
LOW FLAME

SERVOCOMANDO SERRANDA ARIA (ALTERNATIVO)
AIR DAMPER ACTUATOR (ALTERNATIVE)
[SQM40.265A]

- I ALTA FIAMMA
HIGH FLAME
- II SOSTA E ACCENSIONE
STAND-BY AND IGNITION
- III BASSA FIAMMA
LOW FLAME

(x)

UTILIZZATO SOLO PER VERSIONI "NAFTA 110 cSt a 50 °C" E "NAFTA 400 cSt a 50 °C"
USED FOR "OIL 110 cSt a 50 °C" AND "OIL 400 cSt a 50 °C" VERSIONS ONLY

(#)

INSTALLATO SOLO SU ALCUNE VERSIONI
INSTALLED ON ANY VERSIONS ONLY

(STM30/24.Q15.51/64.1NLP)

[SQM40.265A]

Data	23/01/2008	PREC.	FOGLIO
Revisione	03	7	8
Dis. N.	11 - 0364	SEGUE	TOTALE
		9	10

Sigla/Item	Foglio/Sheet	Funzione	Function
600V RRR0-1-T73	5	REGOLATORE MODULANTE (ALTERNATIVO)	BURNER MODULATOR (ALTERNATIVE)
(STM30/24Q15.51/641NLP)	4	SERVOCOMANDO SERRANDA ARIA (ALTERNATIVO)	AIR DAMPER ACTUATOR (ALTERNATIVE)
CMF	5	COMMUT. MANUALE FUNZ. 0)FERMO 1)ALTA FIAMMA 2)BASSA FIAMMA 3)AUTOMATICO	MANUAL SWITCH 0)OFF 1)HIGH FLAME 2)LOW FLAME 3)AUTOMATIC
CO	4	CONTAORE DI FUNZIONAMENTO (OPTIONAL)	OPERATION TIME COUNTER (OPTIONAL)
EVN	4	ELETTROVALVOLA NAFTA	OIL SOLENOID VALVE
FR	3	FOTORESISTENZA RILEVAZIONE FIAMMA	PHOTORESISTOR FLAME DETECTOR
FU1.0	1	FUSIBILI LINEA PRERISCALDATORE [RPA]	LINE PRE-HEATING [RPA] FUSES
FU1.1	1	FUSIBILI LINEA PRERISCALDATORE [RPB]	LINE PRE-HEATING [RPB] FUSES
FU1.2	1	FUSIBILI LINEA MOTORE VENTILATORE	FAN MOTOR LINE FUSES
FU1.5	1	FUSIBILI LINEA POMPA	PUMP LINE FUSES
(x) FU1.7	1	FUSIBILE RESISTENZE AUSILIARIE	AUXILIARY HEATERS FUSE
FU1.8	1	FUSIBILE LINEA AUSILIARI	AUXILIARY LINE FUSE
FU5.3	5	FUSIBILE	FUSE
IB	1	INTERRUTTORE LINEA BRUCIATORE	BURNER LINE SWITCH
IL	1	INTERRUTTORE LINEA AUSILIARI	AUXILIARY LINE SWITCH
(x) IRA	1	INTERRUTTORE LINEA RESISTENZE PRERISCALDATORE [RPA]	PRE-HEATING RESISTOR [RPA] LINE SWITCH
IRA1	1	INTERRUTTORE RESISTENZE AUSILIARIE	AUXILIARY HEATERS SWITCH
IRB	1	INTERRUTTORE LINEA RESISTENZE PRERISCALDATORE [RPB]	PRE-HEATING RESISTOR [RPB] LINE SWITCH
KA2.3	2	RELE" AUSILIARIO SEGNALAZIONE GUASTO CONTATTORE RESISTENZE	AUXILIARY RELAY FOR RESISTOR CONTACTOR FAILURE
KA2.5	2	RELE" AUSILIARIO SEGNALAZIONE GUASTO CONTATTORE RESISTENZE	AUXILIARY RELAY FOR RESISTOR CONTACTOR FAILURE
KA4.2	4	RELE" AUSILIARIO	AUXILIARY RELAY
KM2.2	2	CONTATTORE RESISTENZE PRERISCALDATORE [RPA]	PRE-HEATING RESISTOR [RPA] CONTACTOR
KM2.4	2	CONTATTORE RESISTENZE PRERISCALDATORE [RPB]	PRE-HEATING RESISTOR [RPB] CONTACTOR
KM3.3	3	CONTATTORE MOTORE VENTILATORE (LINEA)	FAN MOTOR CONTACTOR (LINE)
KM3.3D	3	CONTATTORE MOTORE VENTILATORE (TRIANGOLO)	FAN MOTOR CONTACTOR (DELTA)
KM3.3S	3	CONTATTORE MOTORE VENTILATORE (STELLA)	FAN MOTOR CONTACTOR (STAR)
KM3.5	3	CONTATTORE MOTORE POMPA NAFTA	OIL PUMP MOTOR CONTACTOR
KM3 HCRMMD	5	REGOLATORE MODULANTE (ALTERNATIVO)	BURNER MODULATOR (ALTERNATIVE)
KT3.4	3	TEMPORIZZATORE STELLA/TRIANGOLO	STAR/DELTA DELAYED RELAY
LAF	4	LAMPADA SEGNALAZIONE ALTA FIAMMA BRUCIATORE	BURNER IN HIGH FLAME INDICATOR LIGHT
LAL 2.25	2	APPARECCHIATURA CONTROLLO FIAMMA	CONTROL BOX
LB	3	LAMPADA SEGNALAZIONE BLOCCO BRUCIATORE	INDICATOR LIGHT FOR BURNER LOCK-OUT
LEVN	4	LAMPADA SEGNALAZIONE APERTURA EVN	INDICATOR LIGHT FOR OPENING OF ELECTRO-VALVE EVN
LF	4	LAMPADA SEGNALAZIONE BASSA FIAMMA BRUCIATORE	BURNER IN LOW FLAME INDICATOR LIGHT
LRPA	2	LAMPADA SEGNALAZIONE FUNZIONAMENTO PRERISCALDATORE [RPA]	INDICATOR LIGHT FOR PRE-HEATING RESISTOR [RPA] OPERATION
LRPB	2	LAMPADA SEGNALAZIONE FUNZIONAMENTO PRERISCALDATORE [RPB]	INDICATOR LIGHT FOR PRE-HEATING RESISTOR [RPB] OPERATION
LS	2	LAMPADA SEGNALAZIONE SOSTA BRUCIATORE	INDICATOR LIGHT FOR BURNER STAND-BY

(x)
 UTILIZZATO SOLO PER VERSIONI "NAFTA 110 cSt a 50 °C" E "NAFTA 400 cSt a 50 °C"
 USED FOR "OIL 110 cSt a 50 °C" AND "OIL 400 cSt a 50 °C" VERSIONS ONLY

(#)
 INSTALLATO SOLO SU ALCUNE VERSIONI
 INSTALLED ON ANY VERSIONS ONLY

Data	23/01/2008	PREC.	FOGLIO
Revisione	03	8	9
Dis. N.	11 - 0364	SEGUE	TOTALE
		10	10

Sigla/Item	Foglio/Sheet	Funzione	Function
LT	2	LAMPADA SEGNALAZIONE BLOCCO TERMICO	INDICATOR LIGHT FOR MOTOR OVERLOAD THERMAL CUTOUT
LTA	3	LAMPADA SEGNALAZIONE TRASFORMATORE DI ACCENSIONE	IGNITION TRANSFORMER INDICATOR LIGHT
LTP	2	LAMPADA SEGNALAZIONE BLOCCO TERMICO MOTORE POMPA	INDICATOR LIGHT FOR PUMP MOTOR OVERLOAD THERMAL CUTOUT
LTRSA	2	LAMPADA SEGNALAZIONE BLOCCO TERMOSTATO DI SICUREZZA [TRSA]	INDICATOR LIGHT FOR [TRSA] SAFETY THERMOSTAT
LTRSB	2	LAMPADA SEGNALAZIONE BLOCCO TERMOSTATO DI SICUREZZA [TRSB]	INDICATOR LIGHT FOR [TRSB] SAFETY THERMOSTAT
MP	1	MOTORE POMPA NAFTA	OIL PUMP MOTOR
MV	1	MOTORE VENTILATORE	FAN MOTOR
PA	2	PRESSOSTATO ARIA	AIR PRESSURE SWITCH
PS	2	PULSANTE SBLOCCO FIAMMA	FLAME UNLOCK BUTTON
PT100	6	SONDA DI TEMPERATURA	TEMPERATURE PROBE
(x) RA1	1	RESISTENZE AUSILIARIE	AUXILIARY HEATERS
(x) RA2	1	RESISTENZE AUSILIARIE	AUXILIARY HEATERS
RPA	1	RESISTENZE PRERISCALDATORE NAFTA	PRE-HEATING TANK RESISTORS
RPB	1	RESISTENZE PRERISCALDATORE NAFTA	PRE-HEATING TANK RESISTORS
RWF40.0xx	5	REGOLATORE MODULANTE	BURNER MODULATOR
RWF50.2x	5	REGOLATORE MODULANTE	BURNER MODULATOR
RWF55.5x	5	REGOLATORE MODULANTE (ALTERNATIVO)	BURNER MODULATOR (ALTERNATIVE)
SD-PRESS	6	SONDA DI PRESSIONE	PRESSURE PROBE
SD-TEMP.	6	SONDA DI TEMPERATURA	TEMPERATURE PROBE
SD - 0÷10V	6	TRASDUTTORE USCITA IN TENSIONE	TRANSDUCER VOLTAGE OUTPUT
SD - 4÷20mA	6	TRASDUTTORE USCITA IN CORRENTE	TRANSDUCER CURRENT OUTPUT
SQL33.03	4	SERVOCOMANDO SERRANDA ARIA	AIR DAMPER ACTUATOR
ST	2	SERIE TERMOSTATI/PRESSOSTATI	SERIES OF THERMOSTATS OR PRESSURE SWITCHES
TA	3	TRASFORMATORE DI ACCENSIONE	IGNITION TRANSFORMER
TC	6	TERMOCOPPIA	THERMOCOUPLE
(#) TCI	4	TERMOSTATO CONSENSO IMPIANTO	PLANT CONSENT THERMOSTAT
TCNA	3	TERMOSTATO CONSENSO NAFTA PRERISCALDATORE [RPA]	OIL CONSENT THERMOSTAT FOR PRE- HEATING [RPA] RESISTORS
TCNB	3	TERMOSTATO CONSENSO NAFTA PRERISCALDATORE [RPB]	OIL CONSENT THERMOSTAT FOR PRE- HEATING [RPB] RESISTORS
TP	1	TERMICO MOTORE POMPA	PUMP MOTOR THERMAL
TRA	2	TERMOSTATO DI REGOLAZIONE PRERISCALDATORE [RPA]	REGULATION THERMOSTAT FOR PRE-HEATING [RPA] RESISTORS
TRB	2	TERMOSTATO DI REGOLAZIONE PRERISCALDATORE [RPB]	REGULATION THERMOSTAT FOR PRE-HEATING [RPB] RESISTORS
TRSA	2	TERMOSTATO DI SICUREZZA PRERISCALDATORE [RPA]	PRE-HEATING [RPA] A SAFETY THERMOSTAT
TRSB	2	TERMOSTATO DI SICUREZZA PRERISCALDATORE [RPB]	PRE-HEATING [RPB] A SAFETY THERMOSTAT
TV	1	TERMICO MOTORE VENTILATORE	FAN MOTOR THERMAL
WB1	1	BARRA DI TERRA	EARTH TERMINAL
[SQM40.265A]	4	SERVOCOMANDO SERRANDA ARIA (ALTERNATIVO)	AIR DAMPER ACTUATOR (ALTERNATIVE)

(x)
 UTILIZZATO SOLO PER VERSIONI "NAFTA 110 cSt a 50 °C" E "NAFTA 400 cSt a 50 °C"
 USED FOR "OIL 110 cSt a 50 °C" AND "OIL 400 cSt a 50 °C" VERSIONS ONLY

(#)
 INSTALLATO SOLO SU ALCUNE VERSIONI
 INSTALLED ON ANY VERSIONS ONLY

Data	23/01/2008	PREC.	FOGLIO
Revisione	03	9	10
Dis. N.	11 - 0364	SEGUE	TOTALE
		/	10