

HP91A - HP92A

Bruciatori di G.P.L.-gasolio Progressivi, Modulanti

MANUALE DI INSTALLAZIONE - USO - MANUTENZIONE

CIB UNIGAS

BURNERS - BRUCIATORI - BRULERS - BRENNER - QUEMADORES - ГОРЕЛКИ

AVVERTENZE

IL MANUALE DI INSTALLAZIONE, USO E MANUTENZIONE COSTITUISCE PARTE INTEGRANTE ED ESSENZIALE DEL PRODOTTO E DEVE ESSERE CONSEGNATO ALL'UTILIZZATORE.

LE AVVERTENZE CONTENUTE IN QUESTO CAPITOLO SONO DEDICATE SIA ALL'UTILIZZATORE CHE AL PERSONALE CHE CURERÀ L'INSTALLAZIONE E LA MANUTENZIONE DEL PRODOTTO.

L'UTILIZZATORE TROVERÀ ULTERIORI INFORMAZIONI SUL FUNZIONAMENTO E SULLE LIMITAZIONI D'USO NELLA 2ª PARTE DI QUESTO MANUALE CHE RACCOMANDIAMO DI LEGGERE CON ATTENZIONE.

CONSERVARE CON CURA IL PRESENTE MANUALE PER OGNI ULTERIORE CONSULTAZIONE.

1) AVVERTENZE GENERALI

- L'installazione deve essere effettuata in ottemperanza alle norme vigenti, secondo le istruzioni del costruttore e da personale professionalmente qualificato.
- Per personale professionalmente qualificato si intende quello avente competenza tecnica nel settore di applicazione dell'apparecchio (civile e industriale) e in particolare, i centri assistenza autorizzati dal costruttore.
- Un'errata installazione può causare danni a persone, animali o cose, per i quali il costruttore non è responsabile.
- Dopo aver tolto ogni imballaggio assicurarsi dell'integrità del contenuto.

In caso di dubbio non utilizzare l'apparecchio e rivolgersi al fornitore.

Gli elementi dell'imballaggio (gabbia di legno, chiodi, graffe, sacchetti di plastica, polistirolo espanso, ecc.) non devono essere lasciati alla portata dei bambini in quanto potenziali fonti di pericolo.

- Prima di effettuare qualsiasi operazione di pulizia o di manutenzione, disinserire l'apparecchio dalla rete di alimentazione, agendo sull'interruttore dell'impianto e/o attraverso gli appositi organi di intercettazione.
- Non ostruire le griglie di aspirazione o di dissipazione.
- In caso di guasto e/o di cattivo funzionamento dell'apparecchio, disattivarlo, astenendosi da qualsiasi tentativo di riparazione o di intervento diretto.

Rivolgersi esclusivamente a personale professionalmente qualificato.

L'eventuale riparazione dei prodotti dovrà essere effettuata solamente da un centro di assistenza autorizzato dalla casa costruttrice utilizzando esclusivamente ricambi originali.

Il mancato rispetto di quanto sopra può compromettere la sicurezza dell'apparecchio.

Per garantire l'efficienza dell'apparecchio e per il suo corretto funzionamento è indispensabile fare effettuare da personale professionalmente qualificato la manutenzione periodica attenendosi alle indicazioni del costruttore.

- Allorchè si decida di non utilizzare più l'apparecchio, si dovranno rendere innocue quelle parti suscettibili di causare potenziali fonti di pericolo;
- Se l'apparecchio dovesse essere venduto o trasferito ad un altro proprietario se si dovesse traslocare e lasciare l'apparecchio, assicurarsi sempre che il presente libretto accompagni l'apparecchio, in modo che possa essere consultato dal nuovo proprietario e/o dall'installatore;
- Per tutti gli apparecchi con optional o kit (compresi quelli elettrici), si dovranno utilizzare solo accessori originali.
- Questo apparecchio dovrà essere destinato all'uso per il quale è stato espressamente previsto. Ogni altro uso è da considerarsi improprio e quindi pericoloso.

E' esclusa qualsiasi responsabilità contrattuale ed extra contrattuale del costruttore per i danni causati da errori nell'installazione e nell'uso, e comunque da inosservanza delle istruzioni date dal costruttore stesso.

2) AVVERTENZE PARTICOLARI PER BRUCIATORI

- Il bruciatore deve essere installato in locale adatto con aperture minime di ventilazione secondo quanto prescritto dalle norme vigenti e comunque sufficienti ad ottenere una perfetta combustione.
- Devono essere utilizzati solo bruciatori costruiti secondo le norme vigenti.
- Questo bruciatore dovrà essere destinato solo all'uso per il quale è stato espressamente previsto.
- Prima di collegare il bruciatore accertarsi che i dati di targa siano corrispondenti a quelli della rete di alimentazione (elettrica, gas, gasolio o altro combustibile).
- Non toccare le parti calde del bruciatore. Queste, normalmente situate in vicinanza della fiamma e dell'eventuale sistema di preriscaldamento del combustibile, diventano calde durante il funzionamento e permangono tali anche dopo l'arresto del bruciatore.

Allorchè si decida di non utilizzare in via definitiva il bruciatore, si dovranno far effettuare da personale professionalmente qualificato le seguenti operazioni:

- a) disinserire l'alimentazione elettrica staccando il cavo di alimentazione dall'interruttore generale;
- b) chiudere l'alimentazione del combustibile attraverso la valvola manuale di intercettazione asportando i volantini di comando dalla loro sede.

Avvertenze particolari

- Accertarsi che chi ha eseguito l'installazione del bruciatore lo abbia fissato saldamente al generatore di calore in modo che la fiamma si generi all'interno della camera di combustione del generatore stesso.
- Prima di avviare il bruciatore, e almeno una volta all'anno, far effettuare da personale professionalmente qualificato le seguenti operazioni:
 - a) tarare la portata di combustibile del bruciatore secondo la potenza richiesta dal generatore di calore;
 - b) regolare la portata d'aria comburente per ottenere un valore di rendimento di combustione almeno pari al minimo imposto dalle norme vigenti;
 - c) eseguire il controllo della combustione onde evitare la formazione di inquinanti nocivi o inquinanti oltre i limiti consentiti dalle norme vigenti;
 - d) verificare la funzionalità dei dispositivi di regolazione e di sicurezza;
 - e) verificare la corretta funzionalità del condotto di evacuazione dei prodotti della combustione;
 - f) controllare al termine delle regolazioni che tutti i sistemi di bloccaggio meccanico dei dispositivi di regolazione siano ben serrati;
 - g) accertarsi che nel locale caldaia siano presenti anche le istruzioni relative all'uso e manutenzione del bruciatore.
- In caso di arresto di blocco, sbloccare l'apparecchiatura premendo l'apposito pulsante di RESET. Nell'eventualità di un nuovo arresto di blocco, interpellare l'Assistenza Tecnica, **senza effettuare ulteriori tentativi**.
- La conduzione e la manutenzione devono essere effettuate esclusivamente da personale professionalmente qualificato, in ottemperanza alle disposizioni vigenti.

3) AVVERTENZE GENERALI IN FUNZIONE DEL TIPO DI ALIMENTAZIONE

3a) ALIMENTAZIONE ELETTRICA

- La sicurezza elettrica dell'apparecchio è raggiunta soltanto quando lo stesso è correttamente collegato a un'efficace impianto di messa a terra, eseguito come previsto dalle vigenti norme di sicurezza.
- E' necessario verificare questo fondamentale requisito di sicurezza. In caso di dubbio, richiedere un controllo accurato dell'impianto elettrico da parte di personale professionalmente qualificato, poiché il costruttore non è responsabile per eventuali danni causati dalla mancanza di messa a terra dell'impianto.
- Far verificare da personale professionalmente qualificato che l'impianto elettrico sia adeguato alla potenza massima assorbita dall'apparecchio, indicata in targa, accertando in particolare che la sezione dei cavi dell'impianto sia idonea alla potenza assorbita dall'apparecchio.
- Per l'alimentazione generale dell'apparecchio dalla rete elettrica, non è consentito l'uso di adattatori, prese multiple e/o prolunghie.
- Per l'allacciamento alla rete occorre prevedere un interruttore onnipolare come previsto dalle normative di sicurezza vigenti.
- L'uso di un qualsiasi componente che utilizza energia elettrica comporta l'osservanza di alcune regole fondamentali quali:
 - non toccare l'apparecchio con parti del corpo bagnate o umide e/o a piedi nudi
 - non tirare i cavi elettrici
 - non lasciare esposto l'apparecchio ad agenti atmosferici (pioggia, sole, ecc.) a meno che non sia espressamente previsto
 - non permettere che l'apparecchio sia usato da bambini o da persone inesperte.
- Il cavo di alimentazione dell'apparecchio non deve essere sostituito

dall'utente. In caso di danneggiamento del cavo, spegnere l'apparecchio, e, per la sua sostituzione, rivolgersi esclusivamente a personale professionalmente qualificato.

Allorchè si decida di non utilizzare l'apparecchio per un certo periodo, è opportuno spegnere l'interruttore elettrico di alimentazione a tutti i componenti dell'impianto che utilizzano energia elettrica (pompe, bruciatore, ecc.).

3b) ALIMENTAZIONE CON GAS, GASOLIO, O ALTRI COMBUSTIBILI

Avvertenze generali

- L'installazione del bruciatore deve essere eseguita da personale professionalmente qualificato e in conformità alle norme e disposizioni vigenti, poiché un'errata installazione può causare danni a persone, animali o cose, nei confronti dei quali il costruttore non può essere considerato responsabile.
- Prima dell'installazione, si consiglia di effettuare una accurata pulizia interna di tutte le tubazioni dell'impianto di adduzione del combustibile onde rimuovere eventuali residui che potrebbero compromettere il buon funzionamento del bruciatore.
- Per la prima messa in funzione del bruciatore, far effettuare da personale professionalmente qualificato le seguenti verifiche:
 - a) il controllo della tenuta interna ed esterna dell'impianto di adduzione del combustibile;
 - b) la regolazione della portata del combustibile secondo la potenza richiesta dal bruciatore;
 - c) che il bruciatore sia alimentato dal tipo di combustibile per il quale è predisposto;
 - d) che la pressione di alimentazione del combustibile sia compresa nei valori riportati in targhetta;
 - e) che l'impianto di alimentazione del combustibile sia dimensionato per la portata necessaria al bruciatore e che sia dotato di tutti i dispositivi di sicurezza e controllo prescritti dalle norme vigenti.
- Allorchè si decida di non utilizzare il bruciatore per un certo periodo, chiudere il rubinetto o i rubinetti di alimentazione del combustibile.

Avvertenze particolari per l'uso del gas

Far verificare da personale professionalmente qualificato:

- a) che la linea di adduzione e la rampa gas siano conformi alle norme e prescrizioni vigenti.
 - b) che tutte le connessioni gas siano a tenuta.
 - c) che le aperture di aerazione del locale caldaia siano dimensionate in modo da garantire l'afflusso di aria stabilito dalle normative vigenti e comunque sufficienti ad ottenere una perfetta combustione.
- Non utilizzare i tubi del gas come messa a terra di apparecchi elettrici.
 - Non lasciare il bruciatore inutilmente inserito quando lo stesso non è utilizzato e chiudere sempre il rubinetto del gas.
 - In caso di assenza prolungata dell'utente, chiudere il rubinetto principale di adduzione del gas al bruciatore.

Avvertendo odore di gas:

- a) non azionare interruttori elettrici, il telefono o qualsiasi altro oggetto che possa provocare scintille;
 - b) aprire immediatamente porte e finestre per creare una corrente d'aria che purifichi il locale;
 - c) chiudere i rubinetti del gas;
 - d) chiedere l'intervento di personale professionalmente qualificato.
- Non ostruire le aperture di aerazione del locale dove è installato un apparecchio a gas, per evitare situazioni pericolose quali la formazione di miscele tossiche ed esplosive.

DIRETTIVE E NORME APPLICATE

Bruciatori di gas

Direttive europee:

- 90/396/CEE (Direttiva gas);
- 2006/95/CEE (Direttiva Bassa Tensione);
- 2004/108/CEE (Direttiva Compatibilità Elettromagnetica).

Norme armonizzate:

- UNI EN 676 (Bruciatori di gas);
- CEI EN 60335-1 (Sicurezza degli apparecchi elettrici d'uso domestico e similare) - parte I: Requisiti generali;
- EN 50165 Equipaggiamento elettrico degli apparecchi non elettrici per uso domestico e similare. Prescrizioni di sicurezza.

Bruciatori di gasolio

Direttive europee:

- 2006/95/CEE (Direttiva Bassa Tensione);
- 2004/108/CEE (Direttiva Compatibilità Elettromagnetica).

Norme armonizzate:

- CEI EN 60335-1 (Sicurezza degli apparecchi elettrici d'uso domestico e similare) - parte I: Requisiti generali;
- EN 50165 Equipaggiamento elettrico degli apparecchi non elettrici per uso domestico e similare. Prescrizioni di sicurezza.

Norme nazionali

- UNI 7824- Bruciatori monoblocco di combustibili liquidi a polverizzazione. Caratteristiche e metodi di prova.

Bruciatori di olio combustibile

Direttive europee:

- 2006/95/CEE (Direttiva Bassa Tensione);
- 2004/108/CEE (Direttiva Compatibilità Elettromagnetica).

Norme armonizzate

- CEI EN 60335-1 (Sicurezza degli apparecchi elettrici d'uso domestico e similare) - parte I: Requisiti generali;
- EN 50165 Equipaggiamento elettrico degli apparecchi non elettrici per uso domestico e similare. Prescrizioni di sicurezza.

Norme nazionali:

- UNI 7824- Bruciatori monoblocco di combustibili liquidi a polverizzazione. Caratteristiche e metodi di prova.

Bruciatori misti gas-gasolio

Direttive europee:

- 90/396/CEE (Direttiva gas);
- 2006/95/CEE (Direttiva Bassa Tensione);
- 2004/108/CEE (Direttiva Compatibilità Elettromagnetica).

Norme armonizzate:

- UNI EN 676 (Bruciatori di gas);
- CEI EN 60335-1 (Sicurezza degli apparecchi elettrici d'uso domestico e similare) - parte I: Requisiti generali;
- EN 50165 Equipaggiamento elettrico degli apparecchi non elettrici per uso domestico e similare. Prescrizioni di sicurezza.

Norme nazionali

- UNI 7824- Bruciatori monoblocco di combustibili liquidi a polverizzazione. Caratteristiche e metodi di prova.

Bruciatori misti gas-olio combustibile

Direttive europee

- 90/396/CEE (Direttiva gas);
- 2006/95/CEE (Direttiva Bassa Tensione);
- 2004/108/CEE (Direttiva Compatibilità Elettromagnetica).

Direttive armonizzate

- CEI EN 60335-1 (Sicurezza degli apparecchi elettrici d'uso domestico e similare) - parte I: Requisiti generali;
- EN 50165 Equipaggiamento elettrico degli apparecchi non elettrici per uso domestico e similare. Prescrizioni di sicurezza.

Direttive nazionali

- UNI 7824- Bruciatori monoblocco di combustibili liquidi a polverizzazione. Caratteristiche e metodi di prova.

PARTE I: INSTALLAZIONE

CARATTERISTICHE GENERALI

I bruciatori di questa serie sono bruciatori di gas monoblocco in fusione di alluminio, in grado di bruciare indifferentemente sia gas sia gasolio, grazie alla particolare testa di combustione, la cui posizione può essere modificata permettendo di variare la geometria di fiamma e di ottenere una combustione efficiente con entrambi i combustibili. Sono disponibili sia nella versione Progressiva sia in quella Modulante.

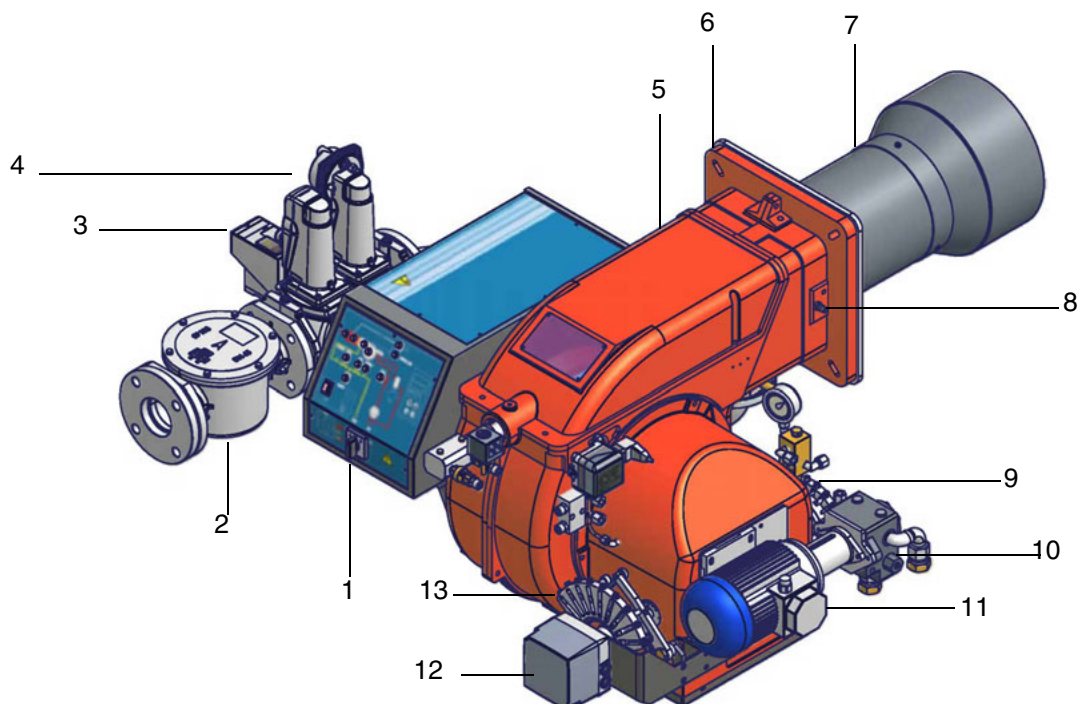


Fig. 1

- 1 Pannello sinottico con interruttore di accensione - quadro elettrico
- 2 Filtro gas
- 3 Controllo tenuta
- 4 Corpo valvole gas
- 5 Coperchio
- 6 Flangia
- 7 Gruppo Bocaglio - Testa di combustione
- 8 Sonda rilevazione
- 9 Settore variabile lato olio
- 10 Pompa gasolio
- 11 Motore pompa
- 12 Servocomando
- 13 Settore variabile lato gas

Funzionamento a gas: il gas, proveniente dalla rete di distribuzione, passa attraverso il gruppo valvole, complete di filtro e stabilizzatore. Quest'ultimo mantiene la pressione nei limiti di utilizzo. Il servocomando elettrico (12), che agisce in modo proporzionale sulle serrande di regolazione della portata dell'aria comburente e sulla valvola a farfalla del gas, utilizza una camma a profilo variabile (13) che consente di ottimizzare i valori del gas di scarico e, quindi, di ottenere un'efficace combustione.

Funzionamento a gasolio: il combustibile, proveniente dalla rete di distribuzione, viene inviato tramite la pompa (10) all'ugello e da questo all'interno della camera di combustione in cui avviene la miscelazione con l'aria comburente e quindi lo sviluppo della fiamma.

Nei bruciatori la miscelazione tra l'olio e l'aria, essenziale per ottenere una combustione pulita ed efficiente, viene attivata mediante polverizzazione dell'olio in minutissime particelle. Questo processo si ottiene facendo passare l'olio in pressione attraverso l'ugello.

La funzione principale della pompa (10) è di trasferire l'olio dal serbatoio all'ugello nella quantità e pressione desiderate. Per regolare tale pressione, le pompe incorporano un regolatore di pressione (ad eccezione di alcuni modelli per i quali è prevista una valvola di regolazione separata). Altri tipi di pompe hanno due regolatori di pressione: uno per l'alta e uno per la bassa pressione (per applicazioni a due stadi con ugello singolo).

Il posizionamento della testa di combustione determina la potenza del bruciatore. Combustibile e comburente vengono incanalati in vie geometriche separate fino al loro incontro nella zona di sviluppo fiamma (camera di combustione). Il pannello sinottico (1), presente nella parte anteriore del bruciatore, indica gli stadi di funzionamento.

Come interpretare il “Campo di lavoro” del bruciatore

Per verificare se il bruciatore è idoneo al generatore di calore al quale deve essere applicato, servono i seguenti parametri:

- Potenzialità al focolare della caldaia in kW o kcal/h (kW = kcal/h / 860);
- Pressione in camera di combustione, definita anche perdita di carico (Δp) lato fumi (il dato dovrà essere ricavato dalla targa dati o dal manuale del generatore di calore).

Esempio:

Potenza al focolare del generatore: 600 kW

Pressione in camera di combustione: 4 mbar

Tracciare, sul diagramma “Campo di lavoro” del bruciatore (Fig. 2), una retta verticale in corrispondenza della potenza al focolare e una retta orizzontale in corrispondenza del valore di pressione di interesse.

Il bruciatore è idoneo solo se il punto di intersezione “A” delle due rette, ricade all’interno del campo di lavoro.

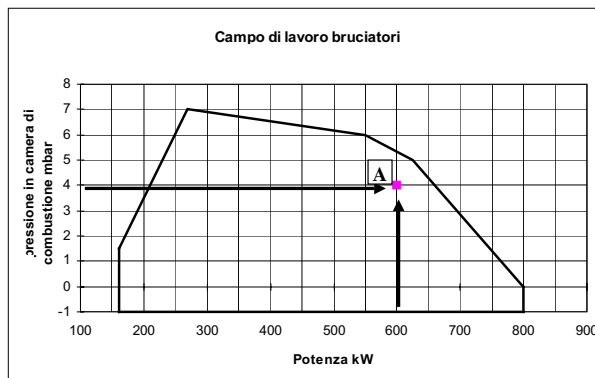


Fig. 2

I dati sono riferiti a condizioni standard: pressione atmosferica pari a 1013 mbar, temperatura ambiente pari a 15°C.

Verifica del corretto diametro della rampa gas

Per verificare il corretto diametro della rampa gas, è necessario conoscere la pressione del gas disponibile a monte delle valvole gas del bruciatore. A questa pressione, quindi, si deve sottrarre la pressione in camera di combustione. Il dato risultante, sarà denominato p_{gas} . Tracciare, ora, una retta verticale in corrispondenza del valore di potenza del generatore di calore (nell'esempio, 600 kW), riportato in ascissa, fino ad incontrare la curva di pressione in rete corrispondente al diametro della rampa montata nel bruciatore in esame (DN65, nell'esempio). Dal punto di intersezione, tracciare una retta orizzontale fino a ritrovare, in ordinata, il valore di pressione necessaria a sviluppare la potenza richiesta dal generatore. Il valore letto, dovrà essere uguale o inferiore al valore p_{gas} , calcolato in precedenza.

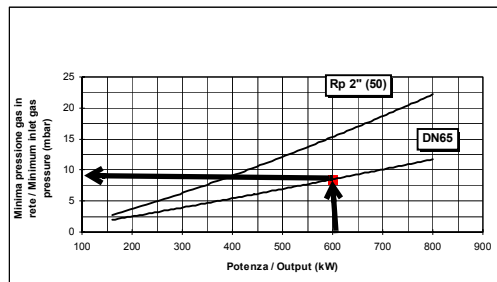


Fig. 3

Identificazione dei Bruciatori

I bruciatori vengono identificati con tipi e modelli. L'identificazione dei modelli è descritta di seguito.

Tipo HP91A Modello	LG.	PR.	S.	*IT.	A.	1.	80
(1)	(2)	(3)	(4)	(5)	(6)	(7)	(8)
(1) BRUCIATORE TIPO	HP91A						
(2) COMBUSTIBILE	L - G.P.L.	G - Gasolio					
(3) REGOLAZIONE (Versioni disponibili)	PR - Progressivo	MD - Modulante					
(4) BOCCAGLIO	S - Standard	L - Lungo					
(5) PAESE DI DESTINAZIONE	* Vedere targa dati (IT= Italia)						
(6) VERSIONI SPECIALI	A - Standard						
(7) EQUIPAGGIAMENTO (versioni disponibili)	1 = 2 valvole + controllo di tenuta 8 = 2 valvole + controllo di tenuta + pressostato gas massima						
(8) DIAMETRO RAMPA	50 = Rp2	65 = DN65					
consultare le Caratteristiche tecniche	80 = DN80	100 = DN100					

Caratteristiche tecniche

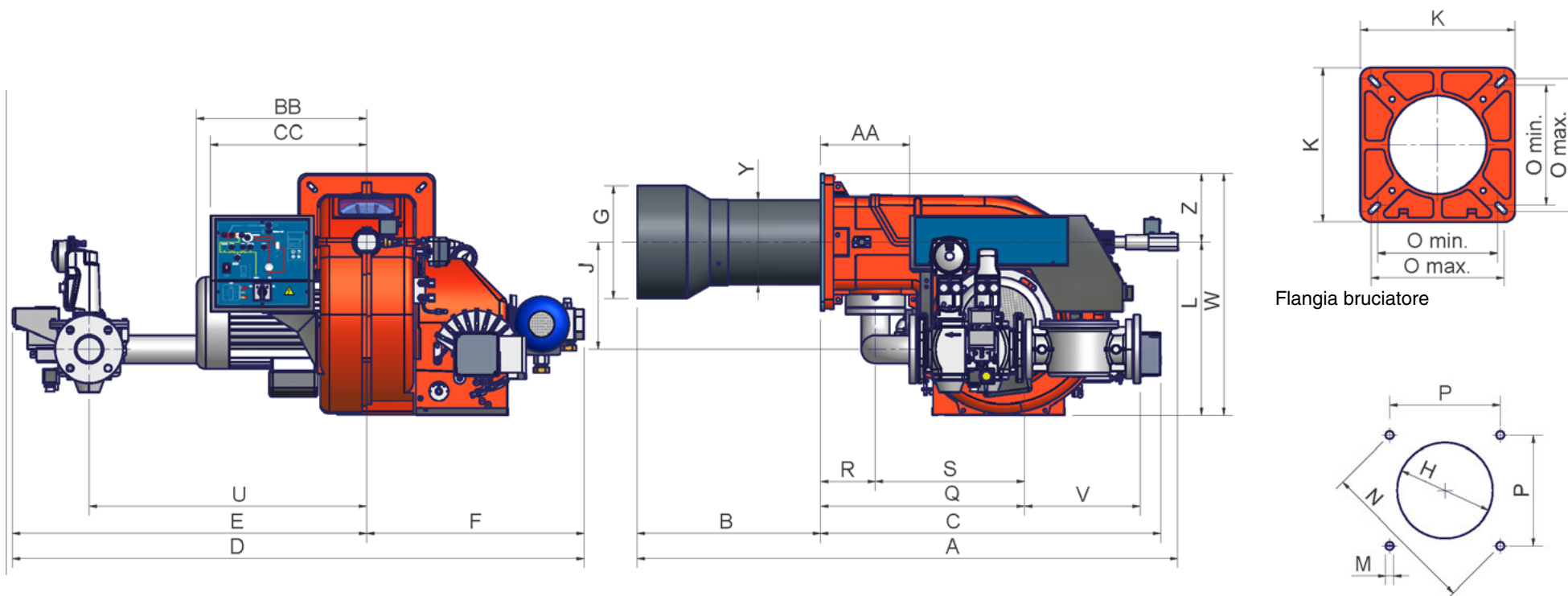
BRUCIATORE TIPO		HP91A	HP92A
Potenza	min. - max. kW	480 - 2670	480 - 3050
Combustibile		G.P.L. - Gasolio	G.P.L. - Gasolio
Categoria		I3B/P	I3B/P
Portata gas	min.- max. (Stm ³ /h)	18.5 - 103	18.5 - 117
Pressione gas	mbar	(vedi Nota2)	(vedi Nota2)
Portata gasolio	min.-max. kg/h	40 - 225	40 - 257
Viscosità gasolio	cSt @ 40°C	2 - 7.4	2 - 7.4
Densità gasolio	kg/m ³	0.84	0.84
Alimentazione elettrica		230V 3~ / 400V 3N ~ 50Hz	230V 3~ / 400V 3N ~ 50Hz
Potenza elettrica totale	kW	5.6	7.1
Motore elettrico	kW	4	5.5
Motore pompa	kW	1.1	1.1
Protezione		IP40	IP40
Tipo di regolazione		Progressivo - Modulante	Progressivo - Modulante
Rampa gas 50	Ø Valvole / Attacchi	50 / Rp 2	50 / Rp 2
Rampa gas 65	Ø Valvole / Attacchi	65 / DN65	65 / DN65
Rampa gas 80	Ø Valvole / Attacchi	80 / DN80	80 / DN80
Rampa gas 100	Ø Valvole / Attacchi	100 / DN100	100 / DN100
Temperatura di funzionamento	°C	-10 ÷ +50	-10 ÷ +50
Temperatura di immagazzinamento	°C	-20 ÷ +60	-20 ÷ +60
Tipo di servizio*		Intermittente	Intermittente

NOTA: Per il calcolo dell'ugello per il gasolio, considerare un Hi pari a 10200 kcal/kg.

Nota1:	tutte le portate gas sono in Stm ³ /h (pressione assoluta 1013 mbar e temperatura 15° C) e valgono per G.P.L. (potere calorifico inferiore H _i = 93.65 MJ/Stm ³)
Nota2:	Pressione gas massima = 500 mbar (con valvole Siemens VGD..). Pressione gas minima = vedi curve

* **NOTA SUL TIPO DI SERVIZIO DEL BRUCIATORE:** per ragioni di sicurezza, deve essere eseguito uno spegnimento automatico ogni 24 ore di servizio ininterrotto.

Dimensioni di ingombro in mm



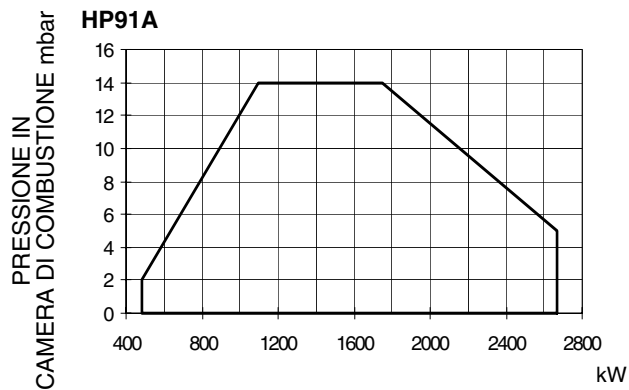
Flangia bruciatore

Foratura caldaia consigliata

	DN	A	AA	B	BB	C	CC	D	E	F	G	H	J	K	L	M	N	Omin	Omax	P	Q	R	S	U	V	W	Y	Z
HP91A	50	1455	242	490	419	918	422	1439	852	587	265	295	329	360	466	M12	417	280	310	295	522	148	374	624	216	651	228	185
HP91A	65	1455	242	490	419	918	422	1544	957	587	265	295	288	360	466	M12	417	280	310	295	551	148	403	750	292	651	228	185
HP91A	80	1455	242	490	419	918	422	1546	959	587	265	295	307	360	466	M12	417	280	310	295	592	148	444	750	322	651	228	185
HP91A	100	1455	242	490	419	918	422	1636	1049	587	265	295	447	360	592	M12	417	280	310	295	672	148	524	824	382	777	228	185
HP92A	50	1455	242	490	419	918	422	1439	852	587	269	299	329	360	466	M12	417	280	310	295	522	148	374	624	216	651	228	185
HP92A	65	1455	242	490	419	918	422	1544	957	587	269	299	288	360	466	M12	417	280	310	295	551	148	403	750	292	651	228	185
HP92A	80	1455	242	490	419	918	422	1546	959	587	269	299	307	360	466	M12	417	280	310	295	592	148	444	750	322	651	228	185
HP92A	100	1455	242	490	419	918	422	1636	1049	587	269	299	447	360	592	M12	417	280	310	295	672	148	524	824	382	777	228	185

*DN = diametro valvole gas

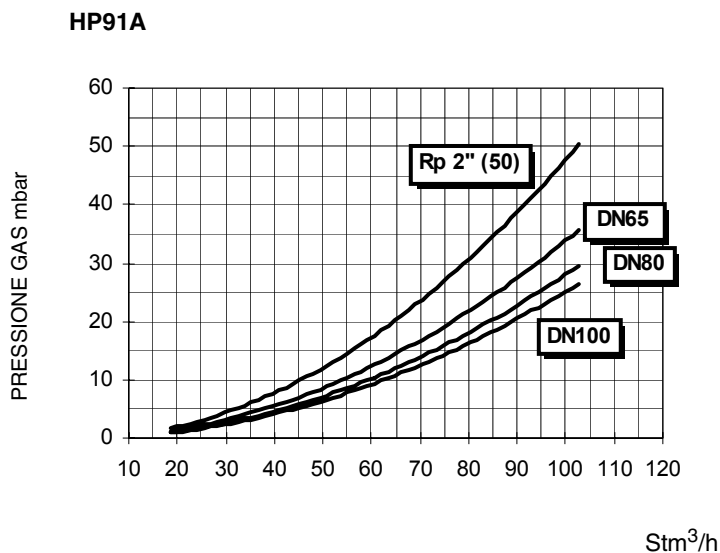
NOTA: le dimensioni di ingombro sono riferite a bruciatori provvisti di valvole Siemens mod. VGD.

Campi di lavoro

Per ottenere la potenza in kcal/h, moltiplicare il valore di potenza in kW per 860.

I dati sono riferiti a condizioni standard: pressione atmosferica pari a 1013 mbar, temperatura ambiente pari a 15°C.

AVVERTENZA: Il campo di lavoro è un diagramma che rappresenta le prestazioni ottenute in sede di omologazione o prove di laboratorio ma non rappresenta il campo di regolazione della macchina. Il punto di massima potenza di tale diagramma è in genere ottenuto impostando la testa di combustione nella sua posizione "max" (vedi paragrafo "Regolazione della testa di combustione"); il punto di minima potenza è al contrario ottenuto impostando la testa nella sua posizione "min". Essendo la testa posizionata una volta per tutte durante la prima accensione in maniera tale da trovare il giusto compromesso tra potenza bruciata e caratteristiche del generatore, non è detto che la potenza minima di utilizzo sia la potenza minima che si legge sul campo di lavoro.

Curve pressione in rete - portata gas

Le curve sono state ricavate regolando l'apertura dei fori a 1.5 mm (vedi "Procedura di regolazione" a pagina 23).

MONTAGGI E ALLACCIAMENTI

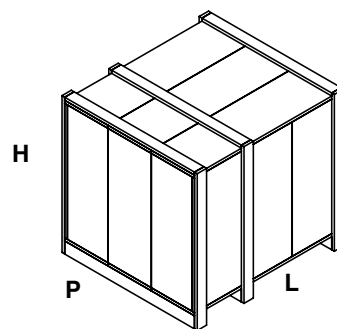
Imballi

I bruciatori vengono consegnati in gabbie di legno con le seguenti dimensioni::

- 1730mm x 1280mm x 1020mm (L x P x H)

Tali imballi temono l'umidità e non sono adatti per essere impilati. Ogni imballo contiene quanto segue:

- bruciatore con rampa gas staccata;
- guarnizione da interporre tra il bruciatore e la caldaia;
- flessibili olio;
- filtro olio;
- busta contenente questo manuale

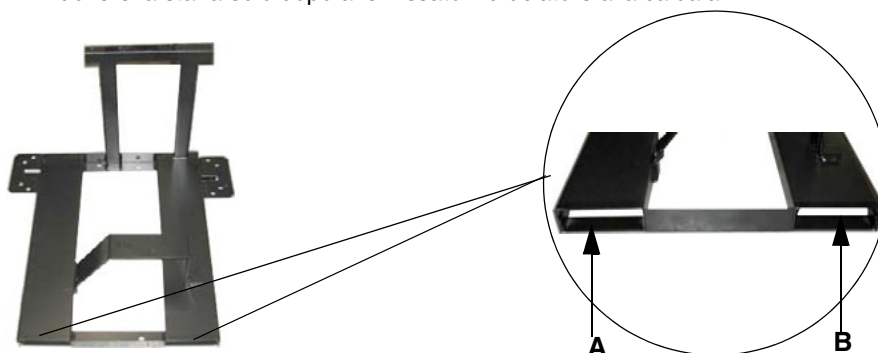


Per eliminare l'imballo del bruciatore, seguire le procedure previste dalle leggi vigenti sullo smaltimento dei materiali.

Sollevamento e movimentazione del bruciatore

	ATTENZIONE! Le operazioni di sollevamento e movimentazione devono essere condotte da personale specializzato ed addestrato per la movimentazione dei carichi. Qualora queste operazioni non siano effettuate correttamente, permane il rischio residuo di rovesciamento e caduta della macchina.
	Per la movimentazione utilizzare mezzi con portata adeguata al peso da sostenere (consultare il paragrafo "Caratteristiche tecniche").
	L'articolo senza imballo deve essere sollevato e movimentato esclusivamente utilizzando un carrello elevatore a forche.

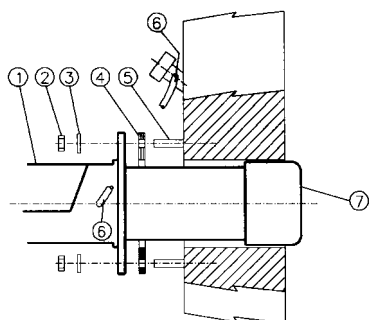
Il bruciatore è montato su una staffa predisposta per la movimentazione con carrello elevatore a forche: le forche devono essere inserite nelle guide A e B. Rimuovere la staffa solo dopo aver fissato il bruciatore alla caldaia.



Montaggio del bruciatore alla caldaia

Per installare il bruciatore alla caldaia, procedere nel modo seguente:

- 1 forare la piastra di chiusura della camera di combustione come descritto al paragrafo "Dimensioni di ingombro";
- 2 accostare il bruciatore alla piastra della caldaia: sollevare e movimentare il bruciatore utilizzando un carrello elevatore a forche (vedi paragrafo "Sollevamento e movimentazione");
- 3 in corrispondenza del foro sul portellone della caldaia, posizionare i 4 prigionieri (5) secondo la dima di foratura descritta al paragrafo "Dimensioni di ingombro";
- 4 avvitare i prigionieri (5);
- 5 posizionare la guarnizione sulla flangia del bruciatore;
- 6 montare il bruciatore alla caldaia;
- 7 fissarlo con i dadi ai prigionieri della caldaia secondo lo schema riportato in figura.
- 8 Terminato il montaggio del bruciatore alla caldaia, sigillare lo spazio tra il boccaglio e la pigiata refrattaria, con apposito materiale isolante (cordone in fibra resistente alla temperatura o cemento refrattario).



Legenda

- 1 Bruciatore
- 2 Dado di fissaggio
- 3 Rondella
- 4 Guarnizione
- 5 Prigioniero
- 7 Boccaglio

Abbinamento del bruciatore alla caldaia

I bruciatori descritti in questo manuale sono stati provati in camere di combustione rispondenti alla norma EN676, le cui dimensioni sono descritte nel diagramma. Nel caso in cui il bruciatore debba essere abbinato a caldaie con camera di combustione di diametro inferiore o di minore lunghezza di quelle descritte nel diagramma, contattare il Costruttore per verificare che esso si adatti all'applicazione per cui è previsto. Per abbinare correttamente il bruciatore alla caldaia, verificare che la potenza richiesta e la pressione in camera di combustione rientrino nel campo di lavoro. In caso contrario dovrà essere rivista la scelta del bruciatore, consultando il Costruttore. Per la scelta della lunghezza del boccaglio ci si deve attenere alle istruzioni del Costruttore della caldaia. In mancanza di queste ci si orienterà nel seguente modo:

- Caldaie a tre giri di fumo (con il primo giro fumi nella parte posteriore): il boccaglio deve entrare in camera di combustione per non più di 100 mm.
- Caldaie ad inversione di fiamma: in questo caso il boccaglio dovrà penetrare in camera di combustione per almeno 50 - 100 mm, rispetto alla piastra del fascio tubiero.

La lunghezza dei boccagli non sempre soddisfa questo requisito, pertanto potrebbe essere necessario utilizzare un distanziale di misura adeguata, che serve a far arretrare il bruciatore in modo da soddisfare le misure di cui sopra; oppure progettare un boccaglio adeguato all'utilizzo (contattare il costruttore).

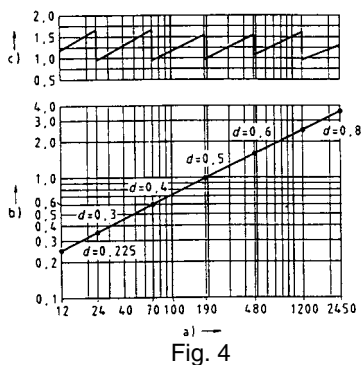


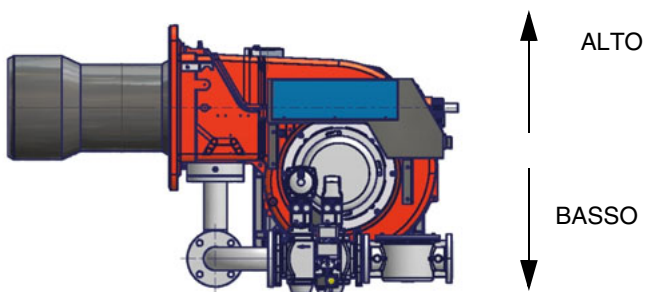
Fig. 4

Legenda

- Potenza in kW
- Lunghezza del focolare in metri
- Carico termico specifico del focolare (MW/m^3)
- Diametro della camera di combustione (m)

Fig. 4 - Carico termico, diametro e lunghezza del focolare di prova in funzione della potenza bruciata in kW

Il bruciatore nasce per funzionare posizionato secondo la figura riportata sotto. Per installazioni diverse, si prega di contattare l'Ufficio tecnico.



Collegamento delle rampe gas

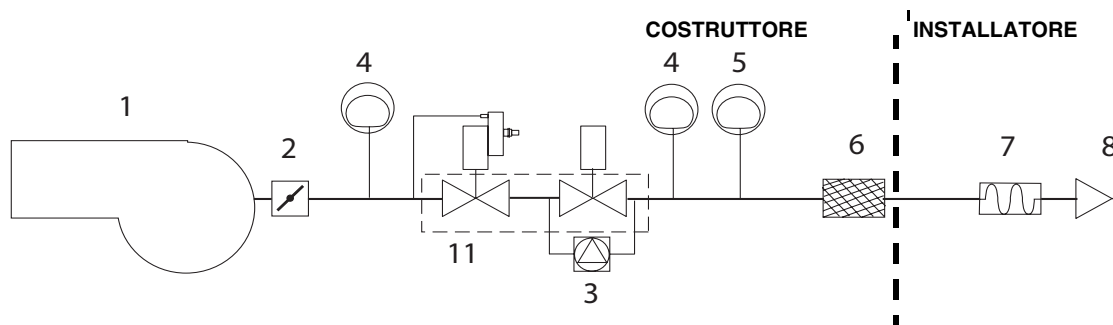
Gli schemi seguenti mostrano i componenti inclusi nella fornitura insieme al bruciatore e quelli forniti dall'installatore. Gli schemi sono conformi alle norme di legge.



ATTENZIONE: PRIMA DI ESEGUIRE I COLLEGAMENTI ALLA RETE DI DISTRIBUZIONE DEL GAS, ACCERTARSI CHE LE VALVOLE MANUALI DI INTERCETTAZIONE SIANO CHIUSE. LEGGERE ATTENTAMENTE IL CAPITOLO "AVVERTENZE" DEL PRESENTE MANUALE.

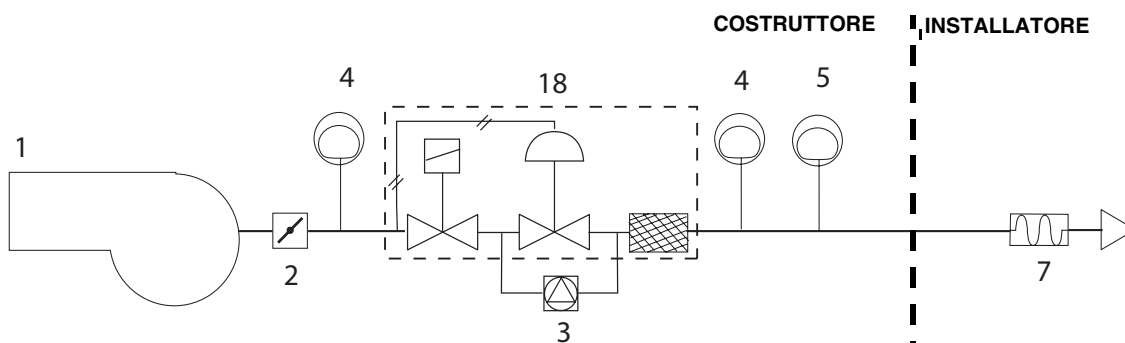
Rampa 1

Rampa con gruppo valvole VGD20/40.. con stabilizzatore di pressione gas incorporato + controllo di tenuta VPS504.



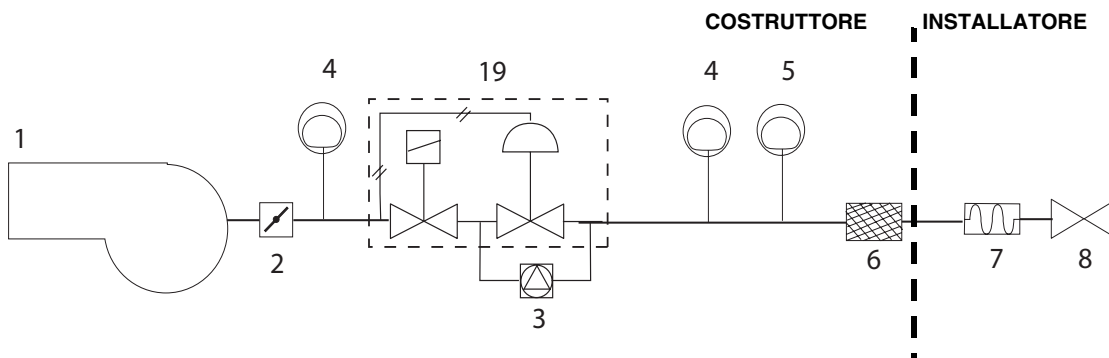
Rampa 2 (Rp2)

Rampa con gruppo valvole MBC SE 1200 (2 valvole + filtro gas + stabilizzatore di pressione) + controllo di tenuta VPS504



Rampa 3(DN65/80/100)

Rampa con gruppo valvole MBC SE1900/3100/5000 (2 valvole + filtro gas + stabilizzatore di pressione) + controllo di tenuta VPS504



Legenda

- | | | | |
|---|---|----|--|
| 1 | Bruciatore | 7 | Giunto antivibrante |
| 2 | Valvola a farfalla | 8 | Valvola manuale di intercettazione |
| 3 | Controllo di tenuta | 10 | Gruppo valvole VGD |
| 4 | Pressostato di massima pressione gas (opzione*) | 18 | Gruppo valvole MBC (2", con filtro incorporato) |
| 5 | Pressostato di minima pressione gas | 19 | Gruppo valvole MBC (DN65/80/100, filtro esterno) |
| 6 | Filtro gas | | |

*Nota: il pressostato di massima può essere montato o a monte delle valvole del gas o a valle del gruppo e a monte della valvola a farfalla (vedi schema - elemento 4).

Assemblaggio della rampa del gas

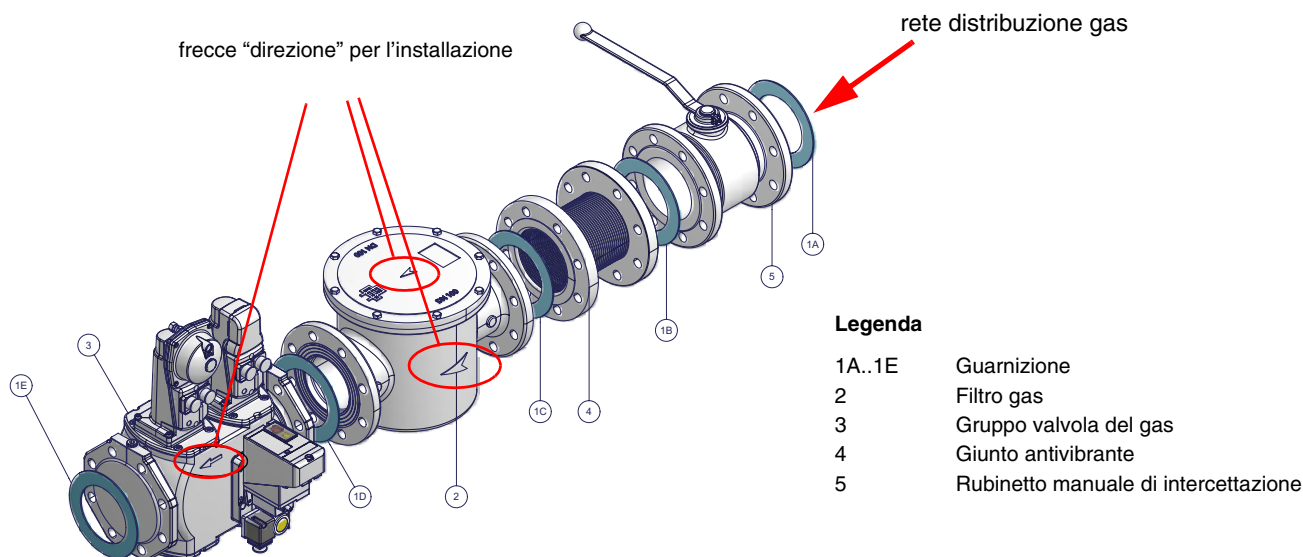


Fig. 5 - Esempio di rampa gas

Per montare la rampa del gas, procedere nel seguente modo:

- 1-a) nel caso di giunti filettati: impiegare opportune guarniture idonee al gas utilizzato,
- 1-b) nel caso di giunti flangiati: interporre tra un componente e l'altro, una guarnizione (n. 1A..1E - Fig. 5) compatibile con il gas utilizzato,
- 2) fissare tutti i componenti con le viti, secondo gli schemi riportati, rispettando la direzione di montaggio di ogni elemento.

NOTA: Il giunto antivibrante, il rubinetto di intercettazione e le guarnizioni non fanno parte della fornitura standard.



ATTENZIONE: una volta montata la rampa secondo lo schema riportato in Fig. 5, deve essere effettuata la prova di tenuta del circuito gas, secondo le modalità previste dalla normativa vigente.



Attenzione: si consiglia di montare filtro e valvole gas, in modo tale che in fase di manutenzione e pulizia dei filtri (sia quelli esterni al gruppo valvole, sia quelli interni al gruppo), non cada del materiale estraneo all'interno delle valvole (vedi capitolo "Manutenzione").

Vengono di seguito riportate le procedure di installazione dei gruppi valvole utilizzati nelle diverse rampe.

- rampe filettate con Multibloc Dungs MBC..SE 1200 o Siemens VGD20..
- rampe flangiata con Multibloc Dungs MBC..SE 1900-3100-5000 o Siemens VGD40..

MULTIBLOC DUNGS MBC300-700-1200SE (Gruppo valvole filettato)

Montaggio

1. montare la flangia sulla tubazione. Utilizzare opportune guarniture per gas (Fig. 6)
2. inserire l'apparecchio MBC...SE e prestare particolare attenzione agli O-Ring. (Fig. 7)
3. stringere le viti A – H
4. dopo il montaggio controllare la tenuta ed il funzionamento.
5. lo smontaggio va effettuato esattamente in ordine inverso.

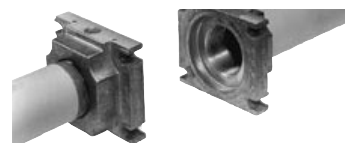
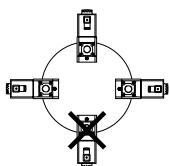


Fig. 6

POSIZIONI DI MONTAGGIO



OPZIONE

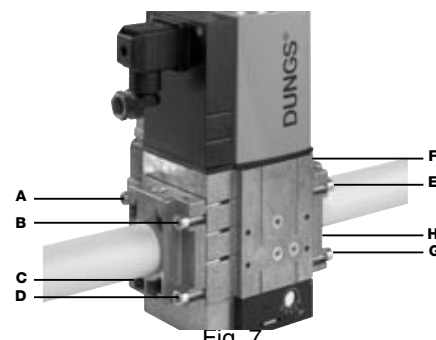
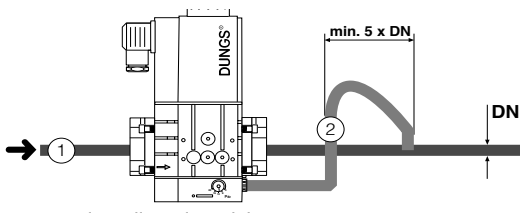


Fig. 7

MULTIBLOCDUNGS MBC1900-3100-5000SE (Gruppo valvole flangiato)**Montaggio**

1. Inserire le viti A
2. Inserire le guarnizioni
3. Inserire le viti B
4. Stringere le viti A + B.
5. Prestare attenzione al corretto posizionamento della guarnizione!
6. Dopo il montaggio controllare la tenuta ed il funzionamento.
7. Lo smontaggio va effettuato esattamente in senso inverso.

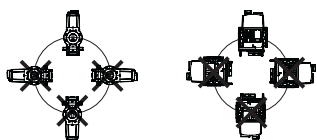
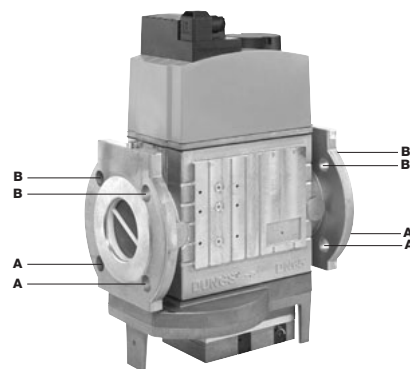
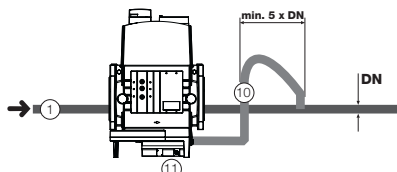
POSIZIONI DI MONTAGGIO**OPZIONE**

Fig. 8

Valvole gas Siemens VGD20.. e VGD40.. - Versione con SKP2.. (stabilizzatore di pressione incorporato)**Montaggio**

- Per montare le valvole gas doppie VGD.., sono necessarie 2 flange (per il mod. VGD20.. le flange sono filettate);
- per impedire l'ingresso di corpi estranei nella valvola, montare dapprima le flange;
- sulla tubazione, pulire le parti assemblate e successivamente montare la valvola;
- la direzione del flusso di gas deve seguire la freccia sul corpo della valvola;
- assicurarsi che i bulloni sulle flange siano accuratamente serrati;
- verificare che le connessioni di tutti i componenti siano a tenuta;
- assicurarsi che gli O-ring siano correttamente posizionati tra le flange e la valvola (solo per VGD20..);
- assicurarsi che le guarnizioni siano correttamente posizionate tra le flange (solo per VGD40..).
- Collegare il tubetto di riferimento pressione gas (**TP** in figura) agli appositi raccordi posti sulla tubazione gas, dopo le valvole gas: la pressione del gas deve essere acquisita ad una distanza pari o superiore a circa 5 volte il diametro nominale della tubazione.

Lasciare libero lo sfiato in atmosfera (**SA** in figura). Qualora la molla installata non soddisfi le esigenze di regolazione, interpellare i nostri centri di assistenza per l'invio di una molla opportuna.

⚠ ATTENZIONE: la rimozione delle 4 viti BS danneggia irreparabilmente gli apparecchi!

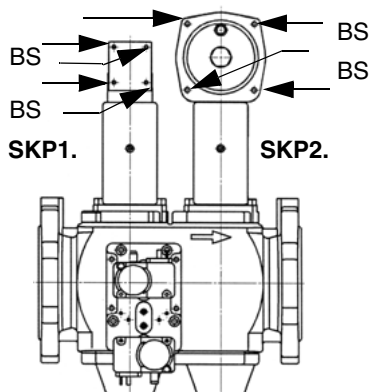


Fig. 9

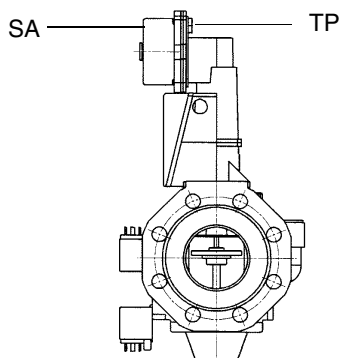


Fig. 10

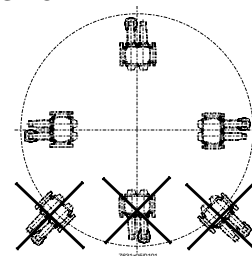
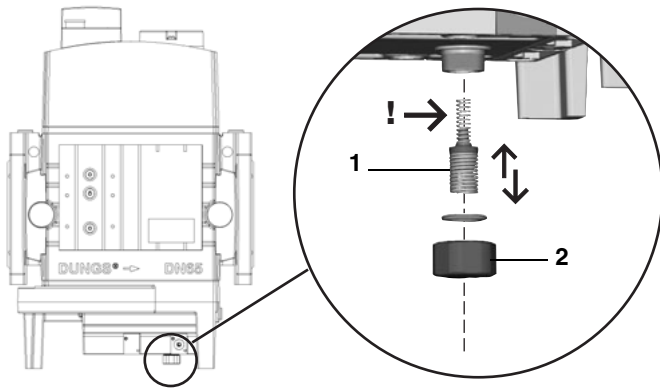
POSIZIONI DI MONTAGGIO SIEMENS VGD..

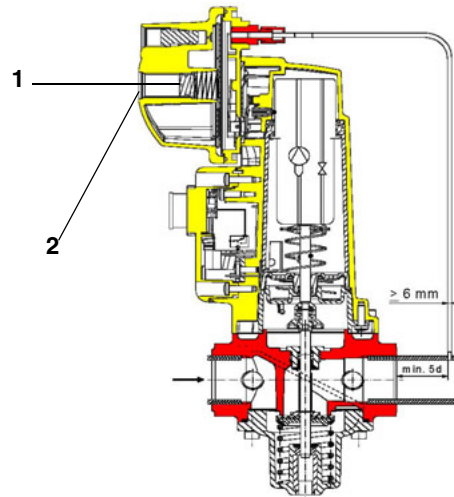
Fig. 11

Campo di regolazione della pressione

Il campo di regolazione della pressione, a valle del gruppo valvole, varia in base al tipo di molla in dotazione al gruppo valvole.



DUNGS MBC..SE



Attuatore Siemens SKP

Legenda

1 molla

2 tappo

Valvole DUNGS MBC:

Campo di lavoro (mbar)	4 - 20	20 - 40	40 - 80	80 - 150
Colore molla	-	rossa	nera	verde

Valvole Siemens VGD con SKP :

Campo di lavoro (mbar)	0 - 22	15 - 120	100 - 250
Colore molla	neutra	gialla	rossa

Una volta installata la rampa del gas, eseguire i collegamenti elettrici dei suoi componenti: gruppo valvole, pressostati e controllo di tenuta.



ATTENZIONE: una volta montata la rampa secondo lo schema riportato in Fig. 5, deve essere effettuata la prova di tenuta del circuito gas, secondo le modalità previste dalla normativa vigente.

Schemi esemplificativi di impianti di alimentazione gasolio

Fig. 12 - Impianto a gravità

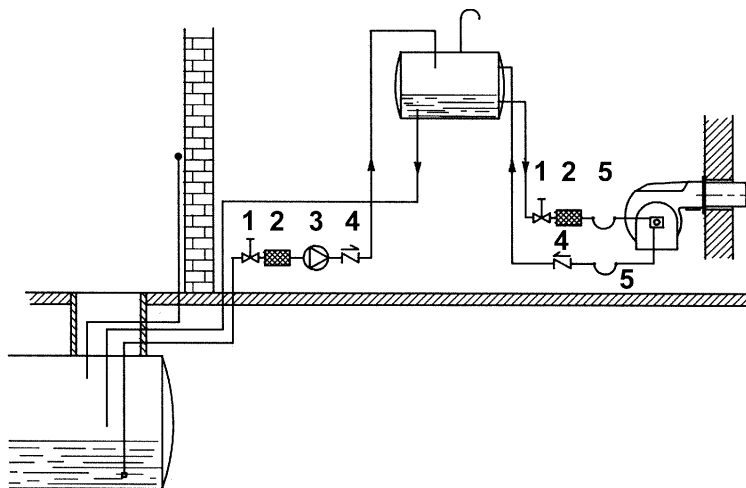


Fig. 13 - Impianto ad anello

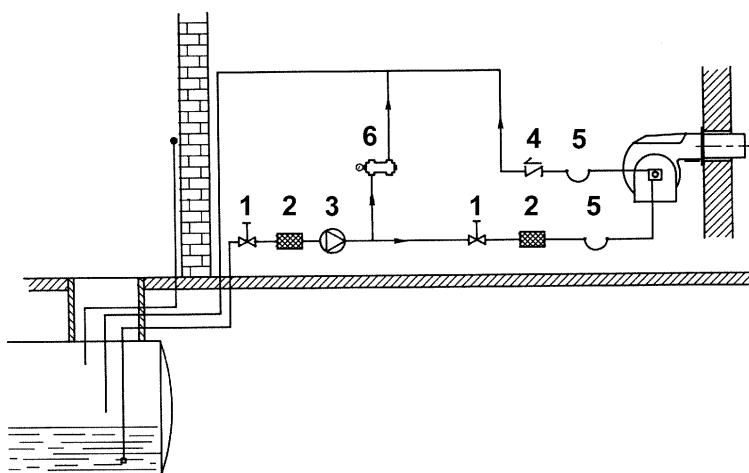
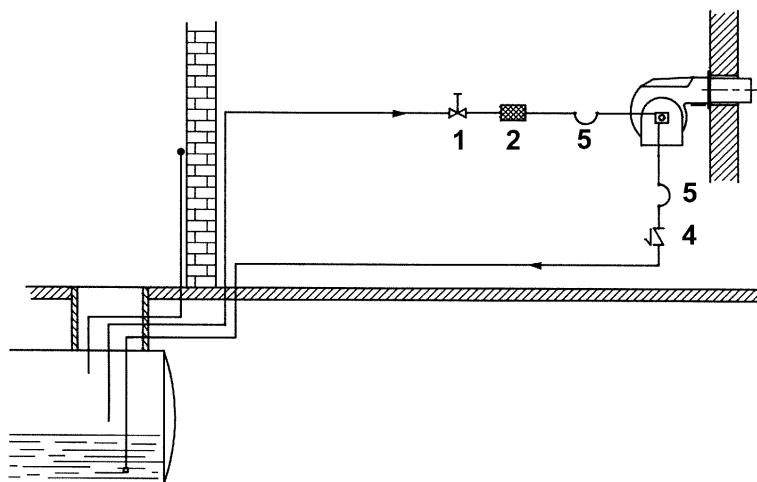


Fig. 14 - Impianto in aspirazione

**Legenda**

- 1 Valvola manuale di intercettazione
- 2 Filtro gasolio
- 3 Pompa di alimentazione gasolio
- 4 Valvola di non ritorno
- 5 Flessibili gasolio
- 6 Valvola di sfioro

NOTA: negli impianti a gravità e ad anello, inserire un dispositivo di intercettazione automatica (vedere n. 4-Fig. 15).

Schema di installazione tubazioni gasolio

⚠ ATTENZIONE: LEGGERE SCRUPolosAMENTE LE AVVERTENZE RIPORTATE ALL'INIZIO DEL MANUALE.

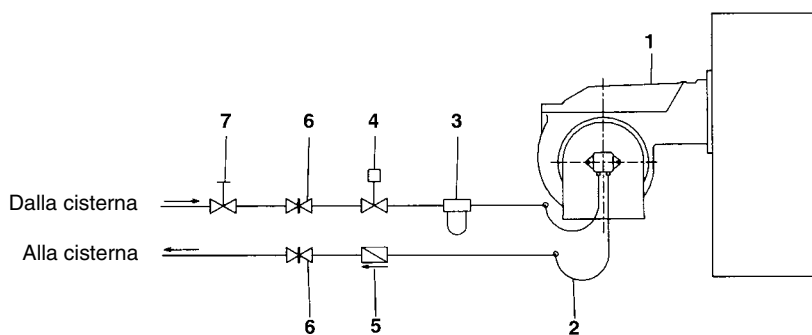


Fig. 15 - Sistema bitubo

La fornitura prevede il filtro e i flessibili, tutta la parte a monte del filtro e a valle del flessibile di ritorno, deve essere predisposta dall'utente. Per il collegamento dei flessibili, consultare il relativo paragrafo.

Legenda

- 1 Bruciatore
- 2 Tubi flessibili (a corredo)
- 3 Filtro combustibile (a corredo)
- 4 Dispositivo di intercettazione automatica (*)
- 5 Valvola di non ritorno (*)
- 6 Saracinesca
- 7 Saracinesca a chiusura rapida (esterna ai locali serbatoio e caldaia)

(*) Richiesto in Italia, solo negli impianti con alimentazione per gravità, a sifone o a circolazione forzata. Se il dispositivo installato è una elettrovalvola, installare un temporizzatore per ritardarne la chiusura. Il collegamento diretto del dispositivo di intercettazione automatica (4) senza temporizzatore può causare la rottura della pompa.

Le pompe utilizzate possono essere installate sia in sistemi monotubo sia in quelli bitubo.

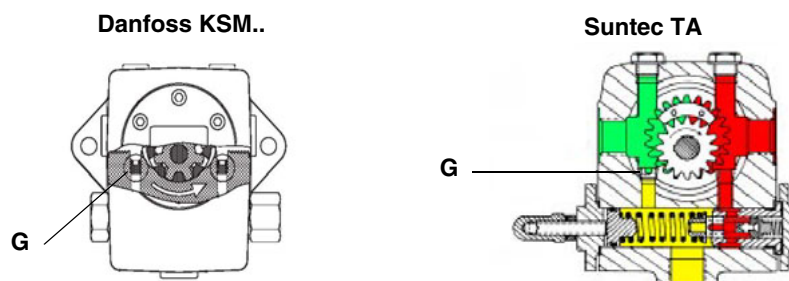
Sistema monotubo: viene utilizzato un unico tubo che, partendo immediatamente sopra il fondo del serbatoio, raggiunge l'entrata della pompa. Dalla pompa, il fluido in pressione viene convogliato all'ugello: una parte esce dall'ugello mentre il resto del fluido ritorna alla pompa. In questo sistema, se è presente il grano di by-pass, esso dovrà essere tolto e l'attacco opzionale di ritorno, sul corpo pompa, dovrà essere chiuso con tappo cieco.

Sistema bitubo: viene utilizzato un tubo che collega il serbatoio con l'attacco di ingresso della pompa, come nel sistema monotubo, e di un secondo tubo che dall'attacco di ritorno della pompa si collega, a sua volta, al serbatoio. Tutto l'olio in eccesso ritorna, così, al serbatoio: l'installazione può, quindi, essere considerata auto-spurgante. Se presente, il grano di by-pass interno deve essere inserito per evitare che aria e combustibile passino attraverso la pompa.

I bruciatori escono dalla fabbrica predisposti per l'alimentazione con impianto a due tubi.

Per alimentazione con impianto monotubo (consigliabile nel caso di alimentazione a gravità) è possibile eseguire la trasformazione, nel modo descritto sopra. Per passare da un sistema monotubo a un sistema bitubo, si deve inserire il grano di by-pass in corrispondenza di **G** (pompa con rotazione antioraria - guardando l'albero).

Attenzione: la modifica del senso di rotazione della pompa ne comporta la variazione di tutti i collegamenti.



Spurgo

Nelle installazioni bitubo lo spurgo è automatico: avviene attraverso una scanalatura di scarico ricavata nel pistone.

Nelle installazioni monotubo, occorre allentare una delle prese di pressione della pompa finché l'aria non sia uscita dall'impianto.

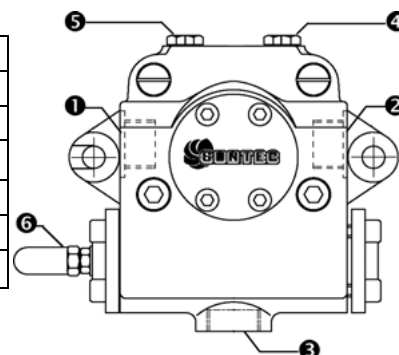
Utilizzo delle pompe combustibile

- Se il tipo di installazione è monotubo, verificare che all'interno del foro di ritorno non sia presente il grano di by-pass. In questo caso infatti la pompa non funzionerebbe correttamente e potrebbe danneggiarsi.

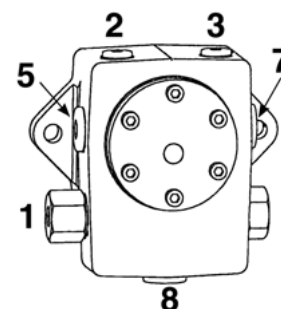
- Non aggiungere al combustibile altre sostanze additive, così da evitare la formazione di composti che alla lunga possano andare a depositarsi tra i denti dell'ingranaggio, bloccandolo.
- Dopo il riempimento della cisterna, attendere prima di avviare il bruciatore. Questo dà il tempo ad eventuali impurità in sospensione di depositarsi sul fondo anziché essere aspirate dalla pompa.
- Quando si avvia la pompa per la prima volta e si prevede il funzionamento a secco per un periodo di tempo considerevole (ad esempio a causa di un lungo condotto di aspirazione), iniettare dell'olio lubrificante dalla presa di vuoto.
- Durante il fissaggio dell'albero del motore all'albero della pompa, prestare attenzione a non obbligare quest'ultimo in senso assiale o laterale, per evitare usure eccessive del giunto, rumore e sovraccarichi di sforzo sull'ingranaggio.
- Le tubazioni non devono contenere aria. Evitare pertanto attacchi rapidi, usando di preferenza raccordi filettati o a tenuta meccanica. Sigillare con un sigillante smontabile adatto, le filettature di raccordo, i gomiti e le giunzioni. Limitare al minimo indispensabile il numero delle connessioni in quanto sono tutte potenziali sorgenti di perdita.
- Evitare l'utilizzo di Teflon nel collegamento dei flessibili di aspirazione, ritorno e mandata, così da evitare una possibile messa in circolo di particelle che si depositerebbero sui filtri della pompa o dell'ugello, limitandone l'efficacia. Privilegiare raccordi con OR, oppure tenute meccaniche (ad ogiva o con rondelle di rame o alluminio).
- Prevedere sempre un filtro esterno nella tubazione di aspirazione a monte della pompa.

Pompe gasolio

Suntec TA..	
Viscosità olio	4 ÷ 450 cSt
Temperatura olio	0 ÷ 140°C
Pressione entrata minima	- 0.45 bar per evitare la formazione di gas
Pressione entrata massima	5 bar
Pressione massima in ritorno	5 bar
Velocità di rotazione	3600 rpm max.



Danfoss KSM..	
Viscosità olio	2.5 ÷ 450 cSt
Temperatura olio	-10 ÷ 160 °C
Pressione entrata max	4 bar
Pressione entrata minima	-0.45 bar per evitare la formazione di gas
Pressione in ritorno massima	4 bar
Velocità di rotazione	3450 rpm max



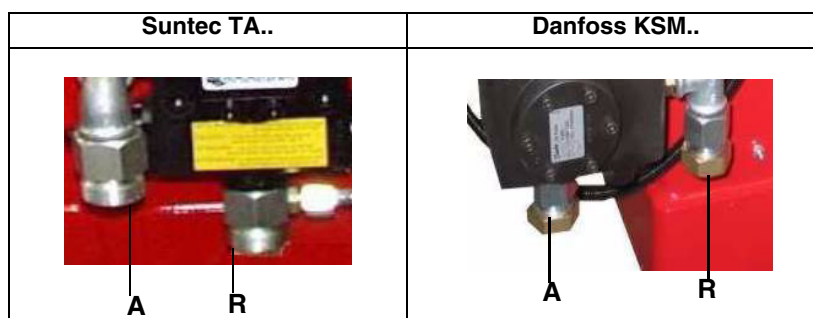
Legenda

- 1 Regolatore di pressione
- 2 Attacco manometro/vacuometro per misura pressione/depressione in entrata
- 3 Attacco manometro
- 5 Aspirazione
- 7 All'ugello
- 8 Ritorno


Collegamento dei flessibili

Per collegare i flessibili alla pompa procedere nel seguente modo, a seconda del modello di pompa in dotazione:


- 1 togliere i tappi di chiusura dei condotti di ingresso (A) e ritorno (R) sulla pompa;
- 2 avvitare i dadi girevoli dei due flessibili alla pompa, facendo **attenzione a non invertire l'ingresso con il ritorno**: osservare attentamente le frecce stampate sulla pompa che indicano l'ingresso e il ritorno (vedi paragrafo precedente).



Collegamenti elettrici

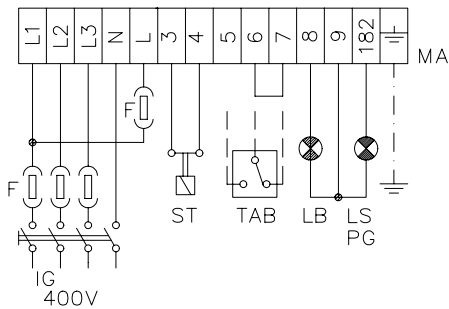
	<p>Rispettare le regole fondamentali di sicurezza, assicurarsi del collegamento all'impianto di messa a terra, non invertire i collegamenti di fase e neutro, prevedere un interruttore differenziale magneto-termico adeguato per l'allacciamento alla rete.</p>
	<p>ATTENZIONE: Prima di eseguire i collegamenti elettrici, assicurarsi di posizionare l'interruttore dell'impianto in posizione OFF e accertarsi che l'interruttore principale del bruciatore sia in posizione 0 (OFF - spento). Leggere attentamente il capitolo "AVVERTENZE", alla sezione "Alimentazione elettrica".</p>

- Togliere il coperchio dal quadro elettrico a bordo del bruciatore.
- Eseguire i collegamenti elettrici alla morsettiera di alimentazione secondo gli schemi seguenti, controllare il senso di rotazione del motore (vedere paragrafo successivo) e rimontare il coperchio del quadro elettrico.

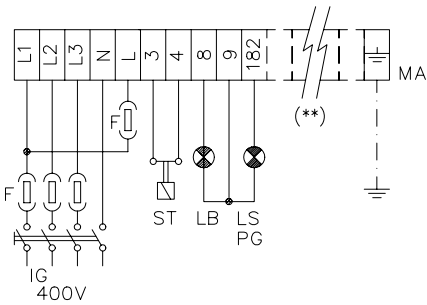
	<p>ATTENZIONE: il bruciatore viene fornito con un ponte elettrico tra i morsetti 6 e 7, nel caso di collegamento del termostato alta/bassa fiamma rimuovere tale ponte prima di collegare il termostato.</p>
	<p>IMPORTANTE: Collegando i fili elettrici di alimentazione alla morsettiera MA del bruciatore assicurarsi che il filo di terra sia più lungo dei conduttori di fase e neutro.</p>

Collegamenti per bruciatori senza circuito stampato

Bruciatori progressivi



Bruciatori modulanti



(**) Collegamento sonde (Fig. 16)

Collegamento sonde

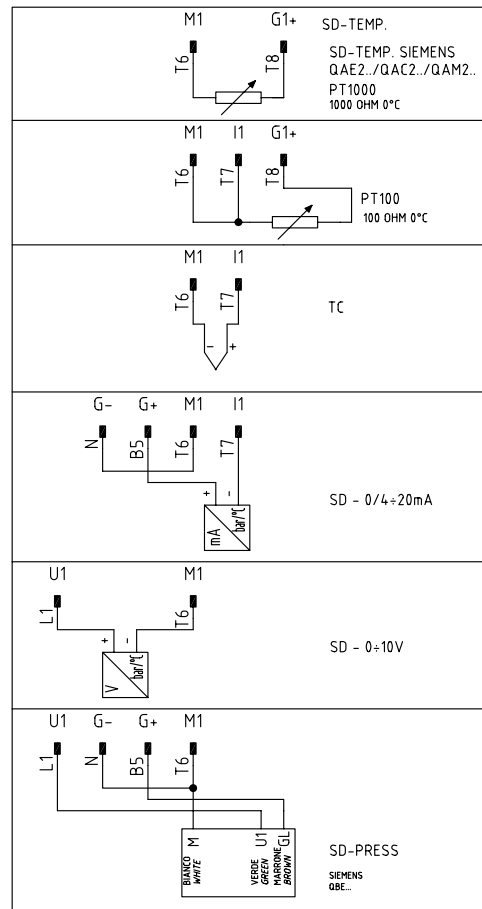
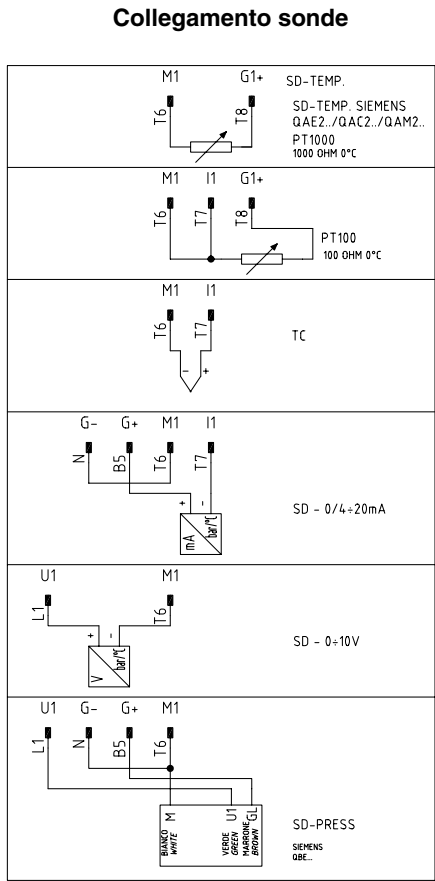
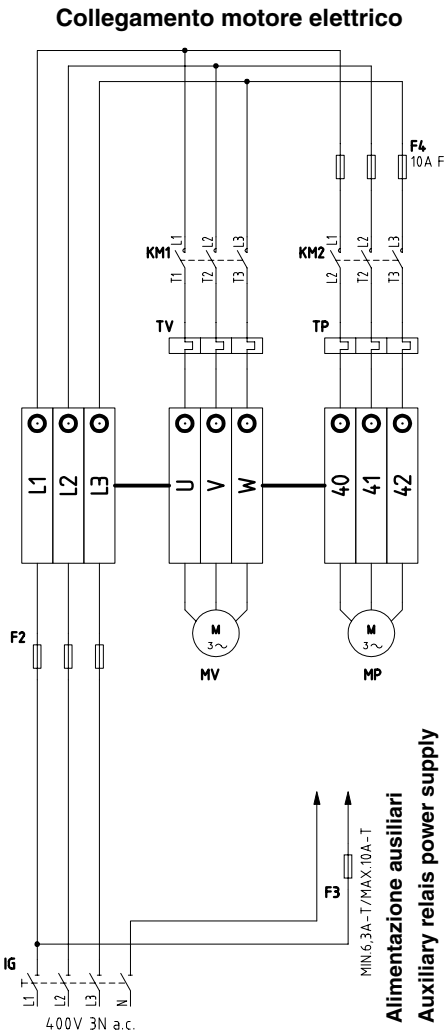
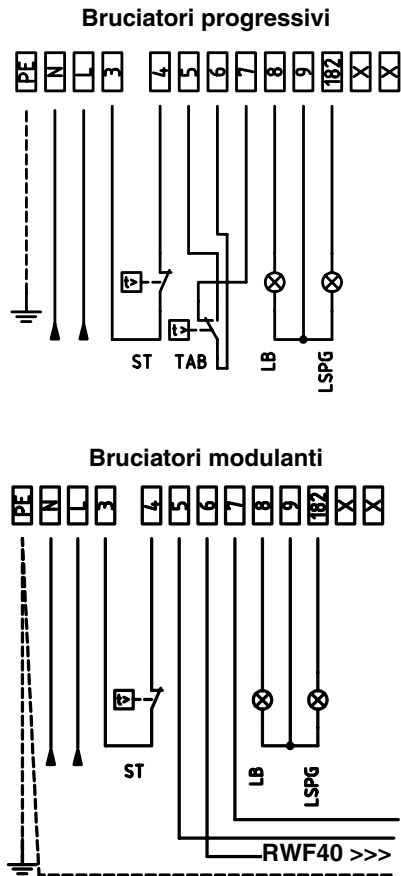


Fig. 16

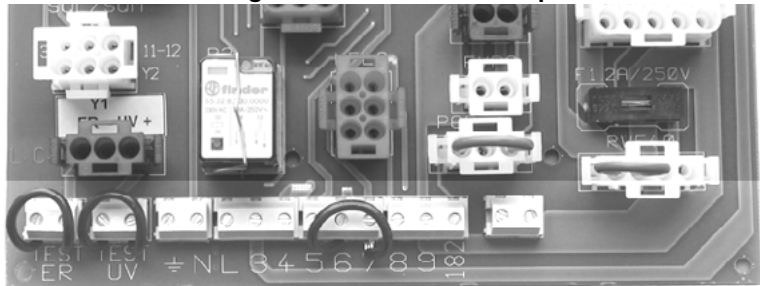
Schema di collegamento per bruciatori dotati di circuito stampato



Morsettiera di alimentazione



Morsettiera di collegamento su circuito stampato



Rotazione motore ventilatore e motore pompa

Dopo aver completato il collegamento elettrico del bruciatore, ricordarsi di verificare la rotazione del motore.

Il motore deve ruotare nel senso indicato sulla carcassa. In caso di rotazione errata invertire l'alimentazione trifase e riverificare la rotazione del motore.

NOTA: i bruciatori sono forniti per alimentazione trifase 400V, nel caso di alimentazione trifase 230V è necessario modificare i collegamenti elettrici all'interno della scatola morsetti del motore elettrico e sostituire il relè termico.

REGOLAZIONI

Curve di pressione del gas in testa di combustione in funzione della portata

Le curve sono riferite a pressione = 0 mbar in camera di combustione!

Le curve di pressione in testa di combustione in funzione della portata gas, sono valide nel caso di bruciatore correttamente regolato (3% di O₂ residuo nei fumi e CO entro i limiti di norma). In questo stadio, la testa di combustione, farfalla del gas e il servocomando sono alla massima apertura. Fare riferimento alla Fig. 17, che indica il modo corretto per misurare la pressione del gas, tenendo conto dei valori di pressione in camera di combustione, rilevati dal manometro o dalle caratteristiche tecniche della caldaia/utilizzo.

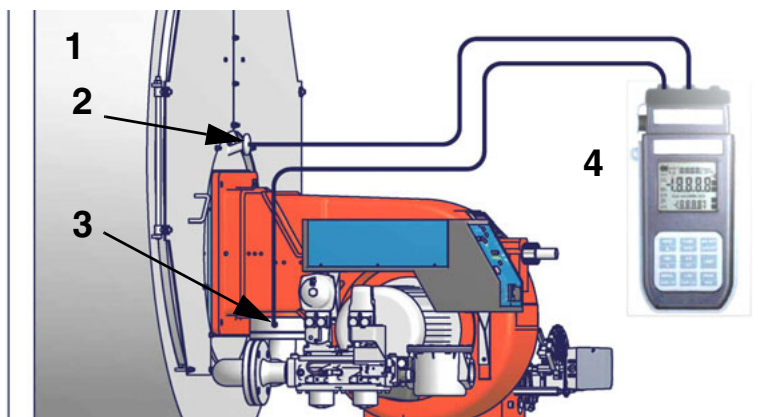


Fig. 17

Legenda

- 1 Caldaia
- 2 Presa di pressione gas in caldaia
- 3 Presa di pressione gas valvola a farfalla
- 4 Manometro differenziale

Misura della pressione in testa di combustione

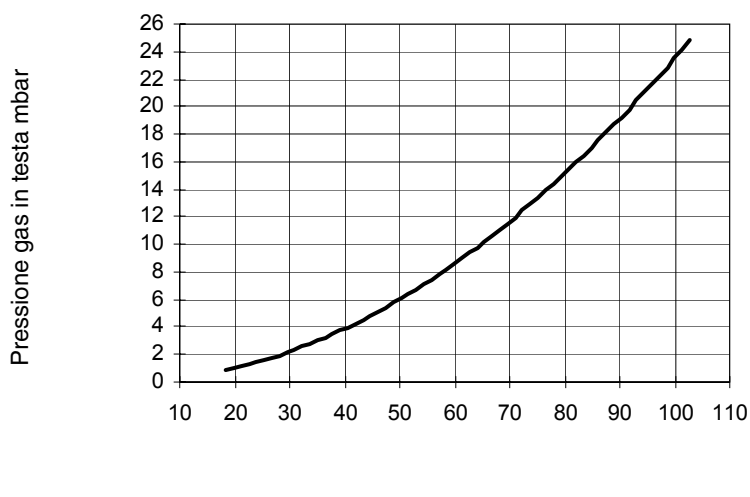
Inserire le sonde relative agli ingressi del manometro: una nella presa di pressione della caldaia (Fig. 17-2) per rilevare il dato di pressione in camera di combustione e l'altra nella presa di pressione gas della valvola a farfalla del bruciatore (Fig. 17-3), per rilevare la pressione nella testa di combustione.

In base alla pressione differenziale, così rilevata, si ricava il dato relativo alla portata gas massima: utilizzando i grafici delle curve pressione-portata in testa di combustione al paragrafo successivo, dal dato relativo alla pressione in testa (riportato in ordinata) si ricava il valore della portata bruciata in Stm³/h, riportata in ascissa. I dati ricavati devono essere utilizzati per la regolazione della portata del gas.

NOTA: LE CURVE PRESSIONE - PORTATA SONO PURAMENTE INDICATIVE; PER UNA CORRETTA REGOLAZIONE DELLA PORTATA GAS, FARE RIFERIMENTO ALLA LETTURA DEL CONTATORE.


Curve pressione in testa di combustione - portata gas

HP91A



Le curve sono state ricavate regolando l'apertura dei fori a 1.5 mm (vedi "Procedura di regolazione" a pagina 23).

Regolazioni

	ATTENZIONE: prima di avviare il bruciatore, assicurarsi che le valvole manuali di intercettazione siano aperte e controllare che il valore di pressione a monte della rampa sia conforme ai valori riportati nel paragrafo "Dati tecnici". Assicurarsi, inoltre, che l'interruttore generale di alimentazione sia chiuso.
	ATTENZIONE: Durante le operazioni di taratura fare attenzione a non far funzionare il bruciatore con portata d'aria insufficiente (pericolo di formazione di monossido di carbonio); nel caso ciò avvenisse ridurre lentamente il combustibile fino a rientrare nei valori di combustione normali.
	ATTENZIONE: LE VITI SIGILLATE NON DEVONO ESSERE ASSOLUTAMENTE ALLENTATE! SE CIÒ AVVENISSE, LA GARANZIA SUL COMPONENTE DECADREBBE IMMEDIATAMENTE!

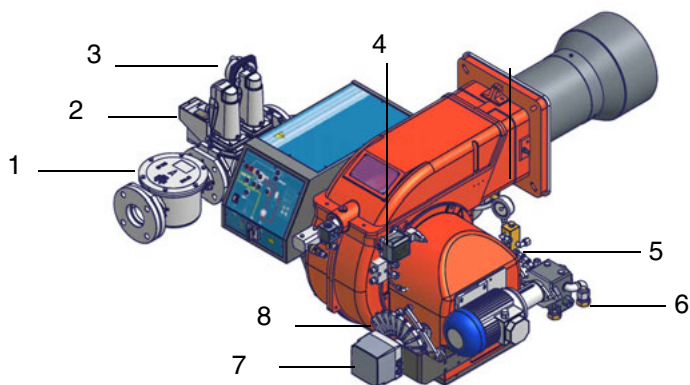


Fig. 18

Legenda

- 1 Pannello di controllo
- 2 Controllo di tenuta
- 3 Valvole gas
- 4 Pressostato aria
- 5 Settore variabile per gasolio
- 6 Pompa combustibile
- 7 Servocomando
- 8 Settore variabile per gas

Filtro Gas

I filtri per gas fermano le particelle di polvere portate dal gas e proteggono gli elementi in pericolo (es.: bruciatori, contatori e regolatori) da un rapido intasamento. Il filtro è normalmente posizionato a monte di tutti gli organi di regolazione e intercettazione.

Controllo di tenuta VPS504

Ha lo scopo di verificare la tenuta delle valvole di intercettazione gas. Tale verifica viene effettuata non appena il termostato di caldaia dà il consenso al funzionamento del bruciatore creando, tramite la pompa a membrana al suo interno, una pressione nel circuito di prova di 20 mbar superiore alla pressione di alimentazione.

Volendo effettuare la verifica, inserire un manometro in corrispondenza della presa di pressione PA.

Se il ciclo di prova ha esito positivo, dopo alcuni secondi si accende la lampada di consenso LC (gialla).

In caso contrario si accende il pulsante luminoso rosso LB, indicando lo stato di blocco. Per ripartire è necessario sbloccare l'apparecchiatura azionando questo pulsante.

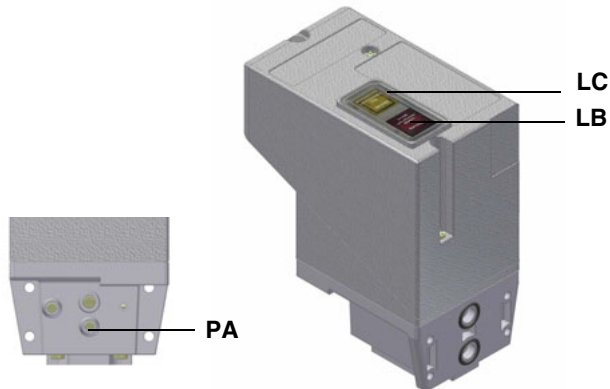



Fig. 19

Servocomando

Il servocomando in dotazione può essere di due tipi: servocomando Berger STM30../Siemens SQM40.. (vedi pag. 24); servocomando Siemens SQL33.... (vedi pag. 25).

	IMPORTANTE! l'eccesso di aria di combustione va regolato secondo i parametri consigliati riportati nella seguente tabella:
---	---

Parametri di combustione consigliati		
Combustibile	CO ₂ Consigliato (%)	O ₂ Consigliato (%)
GPL	11 ÷ 12	2.8 ÷ 4.3
Gasolio	11.5 ÷ 13	2.9 ÷ 4.9

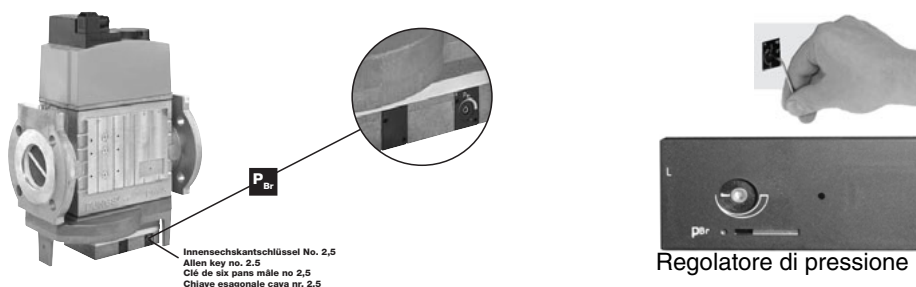
Regolazione - descrizione generale

La regolazione delle portate di aria e di combustibile si esegue prima alla massima potenza ("alta fiamma") agendo rispettivamente sulla serranda dell'aria e sul settore variabile.

- Verificare che i parametri di combustione rientrino nei limiti consigliati.
- Verificare la portata misurandola al contatore o, nel caso non fosse possibile, verificando la pressione in testa di combustione con un manometro differenziale, come descritto al paragrafo "Misura della pressione in testa di combustione" a pagina 21.
- Successivamente, regolare la combustione in tutti i punti intermedi tra il massimo e il minimo, definendo il profilo della lamina del settore variabile. Il settore variabile stabilisce il rapporto aria/gas in tali punti, regolando l'apertura-chiusura della valvola a farfalla del gas.
- Infine, stabilire la potenza della bassa fiamma agendo sul microinterruttore di bassa fiamma del servocomando al fine di evitare che la potenza in bassa fiamma sia troppo elevata oppure che la temperatura dei fumi sia troppo bassa da causare condensazioni nel camino.

Procedura di regolazione

Per variare la taratura del bruciatore durante il collaudo presso l'impianto, attenersi alle procedure riportate di seguito. Nel gruppo valvole DUNGS MBC..SE, impostare il regolatore di pressione in uscita a 1/3 della sua corsa: usando una chiave esagonale da 2,5.



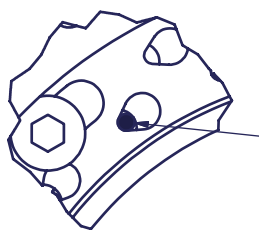
Il bruciatore viene regolato in fabbrica con i fori del disco forato **D** aventi diametro 1.5mm, e con la testa in posizione di MAX, quindi con funzionamento alla massima potenza.



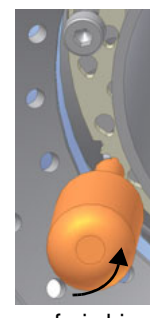
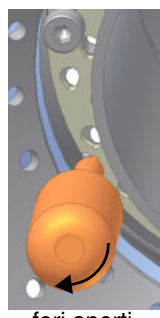
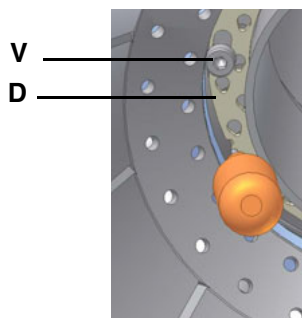
ATTENZIONE: eseguire queste operazioni una volta spento il bruciatore e lasciato raffreddare.

Per regolare il flusso di gas seguire la procedura riportata sotto:

- 1 allentare le tre viti **V** che fissano il disco forato **D**;
- 2 agendo con un cacciavite sulle tacche di regolazione del disco forato, farlo scorrere in senso orario/antiorario in modo da aprire/chiedere i fori;
- 3 ultimata la regolazione, fissare le viti **V**.



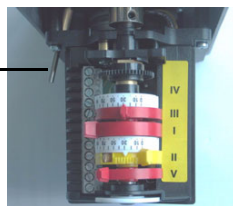
per la regolazione del piattello inserire un tondino da 1.5mm in un foro e chiudere come indicato nelle figure successive.



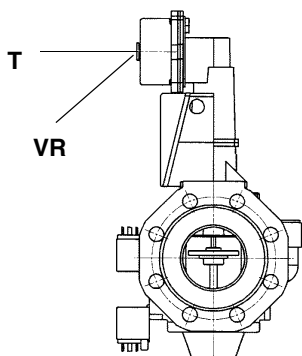
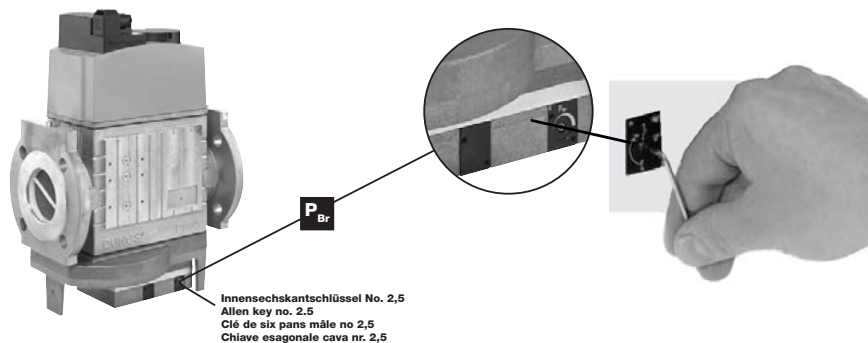
Procedere con la regolazione in base al servocomando in dotazione.

Regolazione delle portate aria e gas con servocomando BERGER STM30../SQM40..**Berger STM30**

MAN-AUTO

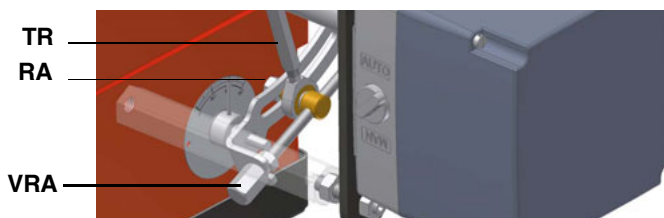
**SQM40.265 CSW Descrizione camme**

- 1 Accendere il bruciatore selezionando GAS tramite il commutatore **CM** del bruciatore (presente sul pannello di controllo del bruciatore - pag. 35);
- 2 controllare il senso di rotazione del motore ventilatore (vedere pag. 20)
- 3 Prima di accendere il bruciatore, per potere raggiungere in sicurezza la posizione di alta fiamma, portare il microinterruttore di alta fiamma del servocomando, in corrispondenza di quello di bassa fiamma (in modo da fare funzionare il bruciatore al minimo della potenza).
- 4 avviare il bruciatore, tramite la serie di termostati; attendere che finisca la fase di preventilazione e che il bruciatore si accenda;
- 5 portare il bruciatore in alta fiamma tramite il termostato alta/bassa fiamma **TAB** (vd. Schemi elettrici - per bruciatori modulanti, vedere paragrafo relativo).
- 6 Spostare, quindi, il microinterruttore di alta fiamma del servocomando su valori progressivamente più alti fino a raggiungere la posizione di alta fiamma, sempre controllando i valori di combustione ed eventualmente controllando il gas tramite lo stabilizzatore del gruppo valvole e l'aria tramite la camma asolata (vedi punti successivi).
- 7 procedere con le regolazioni di aria e gas: monitorando costantemente l'analisi dei fumi, al fine di evitare combustioni in difetto d'aria, dosare l'aria in base alla variazione della portata del gas effettuata secondo la procedura riportata di seguito.
- 8 Regolare la **portata del gas in alta fiamma** ai valori richiesti dalla caldaia/utilizzo, agendo sullo stabilizzatore di pressione del gruppo valvole:
 - **valvole Siemens VGD**: per aumentare o diminuire la pressione e di conseguenza la portata di gas, agire con un cacciavite sulla vite di regolazione **VR** dopo avere tolto il tappo **T**; avvitando la portata aumenta, svitando diminuisce (vedi figura).
 - **valvole Dungs MBC..SE**: per aumentare o diminuire la pressione e di conseguenza la portata di gas, agire sul relativo regolatore di pressione (vedi figura)

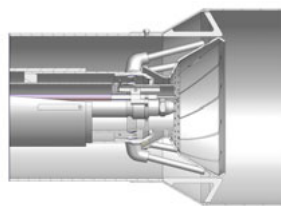
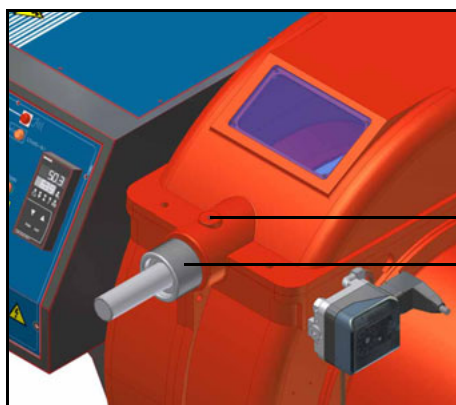
**Siemens VGD..****Dungs MBC..SE**

- 9 Per regolare la **portata d'aria in alta fiamma**, allentare il dado **RA** e ruotare la vite **VRA**, fino ad ottenere la portata d'aria desiderata: spostando il tirante **TR** verso l'albero della serranda, la serranda si apre e la portata d'aria aumenta, spostandolo lontano dall'albero, la serranda si chiude e la portata diminuisce.

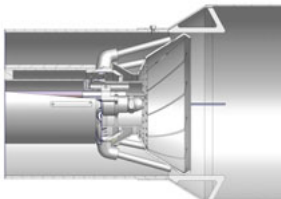
Attenzione! Ad operazioni ultimate, assicurarsi di aver fissato il dado di bloccaggio **RA**. Non cambiare la posizione dei tiranti della serranda dell'aria.



- 10 regolare, solo se necessario, la posizione della testa della testa di combustione: per il funzionamento a potenza ridotta, allentare la vite **VB** e arretrare progressivamente la testa di combustione, verso la posizione "MIN.", ruotando in senso orario la ghiera **VRT**. Bloccare la vite **VB** a regolazione ultimata.



Posizione testa "MAX"



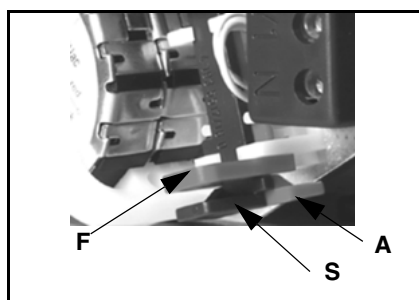
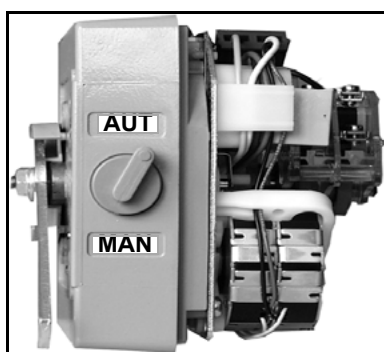
Posizione testa "MIN"

Attenzione! se si varia la posizione della testa, ripetere le regolazioni di aria e gas descritte ai punti precedenti.

- 11 Dopo avere regolato le portate di aria e gas alla potenza massima, procedere alla regolazione punto per punto sul settore variabile (lato gas) **SV1** fino al punto di minima potenza.
- 12 Per regolare punto-punto il settore variabile, spostare prima il microinterruttore di bassa fiamma del gas (camma III) appena sotto il massimo (90°);
- 13 portare il termostato **TAB** al minimo in modo che il servocomando agisca in chiusura
- 14 spostare la **camma III** verso il minimo in modo che il servocomando inizi a chiudere fino a che i due cuscinetti siano in corrispondenza della vite di regolazione relativa al punto immediatamente inferiore: avvitare la vite **V1** per aumentare la portata, svitare per diminuirla.
- 15 Spostare nuovamente la camma III verso il minimo fino alla successiva vite e ripetere quanto descritto al punto precedente, continuare in questo modo fino a raggiungere il punto di bassa fiamma desiderato.
- 16 Procedere, ora, alla regolazione dei pressostati (vedi pag. 27).

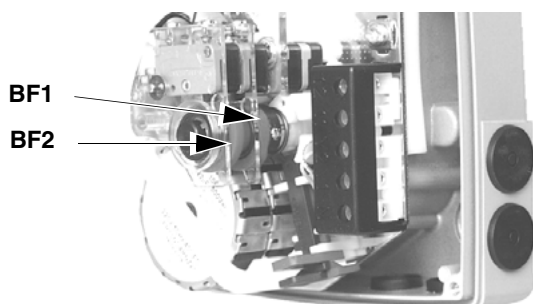
Regolazione con servocomando SIEMENS SQL33..

- 1 Accendere il bruciatore selezionando GAS tramite il commutatore **CM** del bruciatore (presente sul pannello di controllo del bruciatore - pag. 35)
- 2 controllare il senso di rotazione del motore ventilatore (vedere pag. 20)
- 3 avviare il bruciatore, tramite la serie di termostati; attendere che finisca la fase di preventilazione e che il bruciatore si accenda;
- 4 il bruciatore si accende con il servocomando in posizione di accensione: impostarlo in funzionamento manuale, agendo sul selettore **MAN/AUTO** (leggere la posizione di accensione sull'indice ID1 della serranda).
- 5 scollegare il termostato **TAB**, togliendo il filo dal morsetto 6, oppure selezionando MAN sul regolatore RWF40, oppure 0 sul selettore **CMF** (solo nei bruciatori modulanti);
- 6 impostare il servocomando su MAN tramite il selettore MAN/AUTO (vedi foto successive);
- 7 portare manualmente il settore variabile **SV1** nella posizione di alta fiamma, sempre controllando i valori di combustione e bloccarlo sulla posizione desiderata impostando il servocomando sulla modalità AUTO (tramite il relativo selettore - vedi foto).

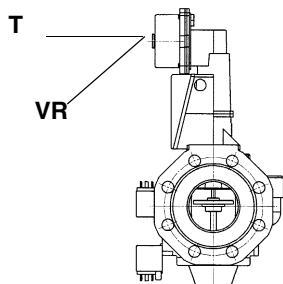


Descrizione camme del servocomando SQL33..

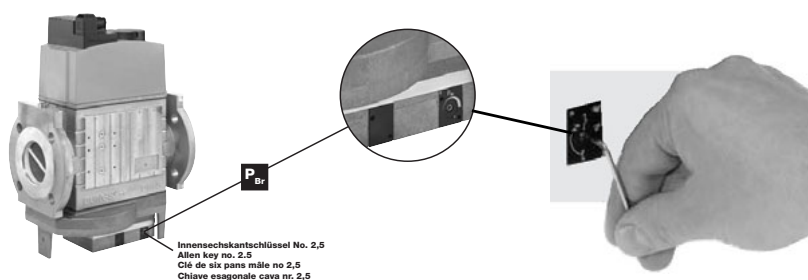
- F = fermo in plastica
 A = leva (rossa) blocco camma "alta fiamma"
 S = leva (verde) blocco camma "sosta e accensione"
 BF1 = Camma Bassa fiamma
 BF2 = Limitazione corsa servocomando



- 8 procedere con le regolazioni di aria e gas: monitorando costantemente l'analisi dei fumi, al fine di evitare combustioni in difetto d'aria, dosare l'aria in base alla variazione della portata del gas effettuata secondo la procedura riportata di seguito.
- 9 Regolare la **portata del gas in alta fiamma** ai valori richiesti dalla caldaia/utilizzo, agendo sullo stabilizzatore di pressione del gruppo valvole:
- **valvole Siemens VGD:** per aumentare o diminuire la pressione e di conseguenza la portata di gas, agire con un cacciavite sulla vite di regolazione **VR** dopo avere tolto il tappo **T**; avvitando la portata aumenta, svitando diminuisce (vedi figura).
 - **valvole Dungs MBC..SE:** per aumentare o diminuire la pressione e di conseguenza la portata di gas, agire sul relativo regolatore di pressione (vedi figura)



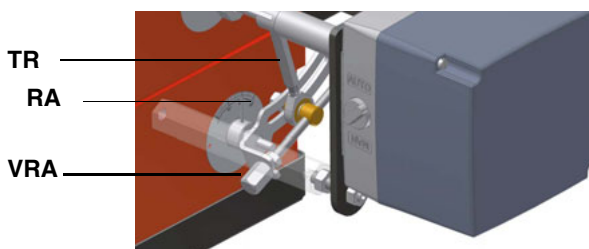
Siemens VGD..



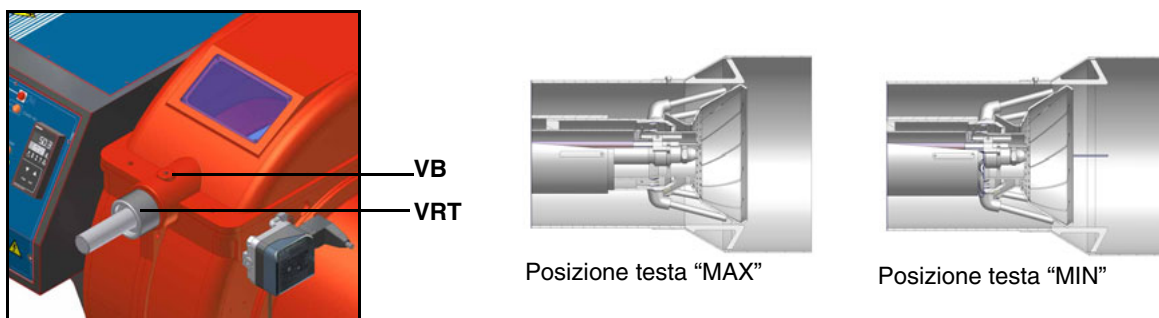
Dungs MBC..SE

- 10 Per regolare la **portata d'aria in alta fiamma**, allentare il dado **RA** e ruotare la vite **VRA**, fino ad ottenere la portata d'aria desiderata: spostando il tirante **TR** verso l'albero della serranda, la serranda si apre e la portata d'aria aumenta, spostandolo lontano dall'albero, la serranda si chiude e la portata diminuisce.

Attenzione! Ad operazioni ultimate, assicurarsi di aver fissato il dado di bloccaggio **RA**. Non cambiare la posizione dei tiranti della serranda dell'aria.

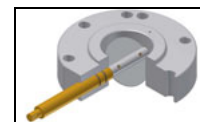
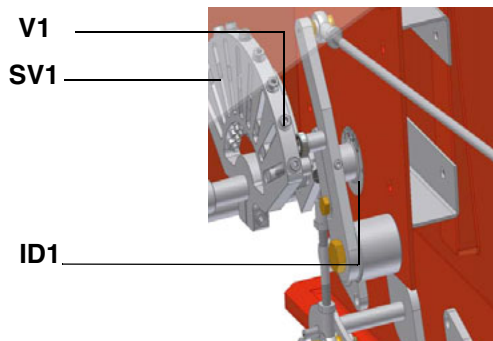
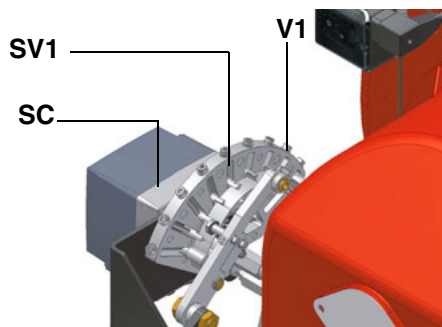


- 11 regolare, se necessario, la posizione della testa della testa di combustione: per il funzionamento a potenza ridotta, allentare la vite **VB** e arretrare progressivamente la testa di combustione, verso la posizione "MIN.", ruotando in senso orario la ghiera **VRT**. Bloccare la vite **VB** a regolazione ultimata.

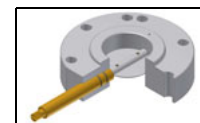


Attenzione: se si varia la posizione della testa, ripetere le regolazioni di aria e gas descritte ai punti precedenti.

- 12 dopo avere regolato le portate di aria e gas alla potenza massima, procedere alla regolazione punto per punto sul settore variabile **SV1** fino al punto di minima potenza, spostare gradualmente il settore variabile e regolare ciascuna vite **V1** fino a stabilire il profilo della lamina, procedendo come descritto ai punti successivi:
- 13 per cambiare la posizione del settore **SV1**, impostare il servocomando su MAN, ruotare il settore e commutare, di nuovo, il servocomando su AUTO per bloccare il settore;
- 14 agire sulla vite **V1** corrispondete ai due cuscinetti relativi alla posizione del settore;
- 15 per regolare la vite successiva, impostare ancora il servocomando su MAN, ruotare il settore e commutare, di nuovo, il servocomando su AUTO per bloccare il settore in corrispondenza della vite successiva; regolarla e procedere in questo modo, regolando tutte le viti per definire il profilo della lamina, in base ai valori di combustione letti.
- 16 Dopo avere stabilito tutto il profilo, ricollegare il termostato **TAB** ricollegando il filo al morsetto 6 oppure impostando il modulatore RWF40 su AUTO o il selettore CMF sulla posizione 3 (solo per bruciatori modulanti).

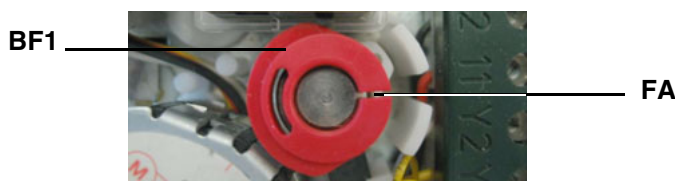


Valvola a farfalla aperta



Valvola a farfalla chiusa

- 17 Spegner e riaccendere il bruciatore.
- 18 Una volta terminata la fase di preventilazione, portare il bruciatore in alta fiamma tramite il termostato **TAB** e controllare i valori di combustione;
- 19 portare, quindi, il bruciatore in bassa fiamma, eventualmente regolare la grandezza (potenza) della bassa fiamma inserendo un cacciavite nella fessura **FA** della camma **BF1** per spostarla;



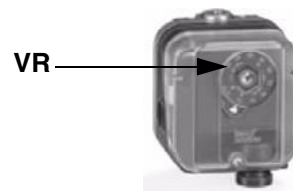
- 20 La posizione della bassa fiamma, non deve mai coincidere con la posizione di accensione e per questa ragione la camma **BF** deve essere tarata ad almeno 20°- 30° in più della posizione di accensione (vedi indice **ID1** nelle figure precedenti).

Procedere, ora, alla regolazione dei pressostati (vedi paragrafi successivi).

Taratura dei pressostati di aria e di gas

Il **pressostato aria** ha la funzione di mettere in sicurezza (bloccare) l'apparecchiatura di controllo fiamma se la pressione dell'aria non è quella prevista. In caso di blocco, sbloccare il bruciatore servendosi del pulsante di sblocco dell'apparecchiatura, presente sul pannello di controllo del bruciatore.

I **pressostati gas** controllano la pressione per impedire il funzionamento del bruciatore nei casi in cui il valore di pressione non sia compreso nel campo di pressione ammissibile.



Taratura pressostato aria

Procedere con la taratura del pressostato aria come segue:

- Togliere il coperchio di plastica trasparente.
- Dopo aver completato le tarature di aria e combustibile, accendere il bruciatore.
- Con il bruciatore in bassa fiamma, ruotare lentamente la ghiera di regolazione **VR** in senso orario (per aumentare la pressione di taratura) fino ad ottenere il blocco del bruciatore, leggere il valore di pressione sulla scala e reimpostarlo ad un valore inferiore del 15% circa.
- Ripetere il ciclo di accensione del bruciatore e controllare che funzioni correttamente.
- Rimontare il coperchio trasparente sul pressostato.

Taratura pressostato gas di minima

Per la taratura del pressostato gas procedere come segue:

- Assicurarci che il filtro sia pulito.
- Togliere il coperchio di plastica trasparente.
- Con il bruciatore in funzione alla massima potenza, misurare la pressione del gas sulla presa di pressione del pressostato.
- Chiudere lentamente la valvola manuale di intercettazione a monte pressostato (vedi diagramma installazione rampe gas), fino a riscontrare una riduzione della pressione del 50% rispetto al valore letto in precedenza. Controllare che non aumenti il valore di CO nei fumi: se il valore di CO è superiore ai limiti di legge, aprire lentamente la valvola di intercettazione fino a rientrare nei suddetti limiti.
- Verificare che il bruciatore funzioni regolarmente.
- Ruotare la ghiera di regolazione del pressostato in senso orario (per aumentare la pressione), fino allo spegnimento del bruciatore.
- Aprire completamente la valvola manuale di intercettazione
- Rimontare il coperchio trasparente.

Taratura pressostato gas di massima (dove presente)

Per la taratura procedere come segue, a seconda della posizione di montaggio del pressostato di massima:

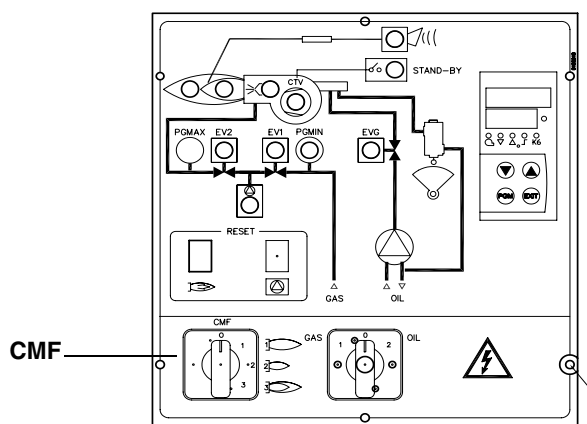
- 1 togliere il coperchio di plastica trasparente del pressostato.
- 2 se il pressostato di massima è montato a monte delle valvole del gas: misurare la pressione del gas in rete con fiamma spenta; impostare, sulla ghiera di regolazione **VR**, il valore letto aumentato del 30%.
- 3 Se, invece, il pressostato di massima è montato dopo il gruppo "regolatore-valvole gas" e prima della valvola a farfalla: accendere il bruciatore, regolarlo secondo la procedura riportata ai precedenti paragrafi. Misurare, quindi, la pressione del gas alla portata di esercizio, dopo il gruppo "regolatore-valvole gas" e prima della valvola a farfalla; impostare, sulla ghiera di regolazione **VR**, il valore letto, aumentato del 30%.
- 4 rimontare il coperchio di plastica trasparente.

Bruciatori modulanti

Per regolare i bruciatori modulanti, servirsi del selettore **CMF** presente sul pannello di controllo del bruciatore (vedi figura), invece di utilizzare il termostato **TAB** come descritto nella regolazione dei bruciatori progressivi. Procedere alla regolazione come descritto nei paragrafi precedenti, facendo attenzione all'impiego del selettore **CMF**.

La posizione del selettore determina gli stadi di funzionamento: per portare il bruciatore in alta fiamma, porre il selettore CMF a 1, per portarlo in bassa fiamma porre **CMF** a 2.

Per fare ruotare il settore variabile si deve porre il selettore CMF a 1 oppure 2 e poi portarlo a 0.



- CMF = 0 servocomando fermo nella posizione in cui si trova
- CMF = 1 funzionamento alta fiamma
- CMF = 2 funzionamento bassa fiamma
- CMF = 3 funzionamento automatico

Regolazione della portata del gasolio

La portata del gasolio viene regolata scegliendo un ugello (del tipo a riflusso) di dimensione adatta alla potenza della caldaia/utilizzo e tarando le pressioni di mandata e di ritorno secondo i valori riportati in tabella e nel diagramma di Fig. 21 (per la lettura delle pressione consultare i paragrafi successivi).

UGELLO	PRESSIONE ALIMENTAZIONE UGELLO bar	PRESSIONE RITORNO ALTA FIAMMA bar	PRESSIONE RITORNO BASSA FIAMMA bar
BERGONZO A3	20	11 ÷ 13	6 (consigliato)

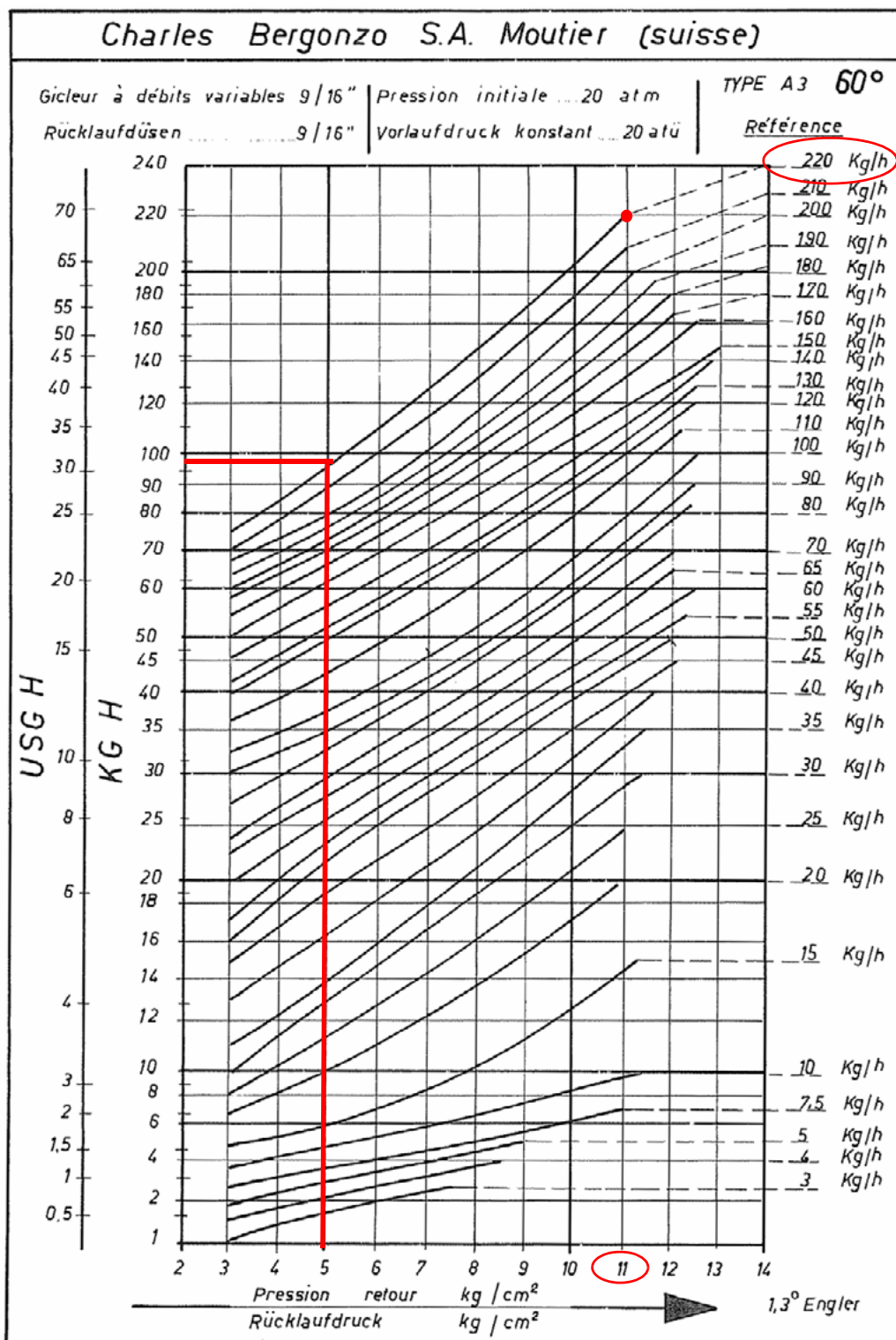


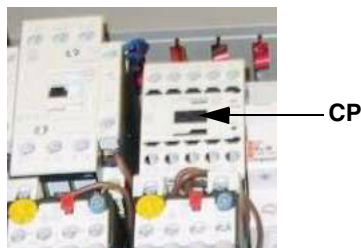
Fig. 20

Esempio (Bergonzo): se si ha in dotazione un ugello Bergonzo, con portata di 220 kg/h, si regola la pressione massima sul ritorno a 11 bar, alimentando a 20 bar in mandata: si ottiene una portata di 220 kg/h. Se, invece la pressione di ritorno che si vuole è di 5 bar, si deve agire sulla vite di regolazione del regolatore di pressione (vedi Fig. 20).

La portata che si otterrà sarà circa 95 kg/h (vedi esempio riportato sul diagramma).

Regolazione della portata olio con servocomando BERGER STM30./Siemens SQM40..

- 1 Dopo avere eseguito la taratura per il funzionamento a gas, spegnere il bruciatore e riaccenderlo selezionando il funzionamento a olio combustibile (OIL) tramite il selettore **CM** (presente sul pannello di controllo del bruciatore - pag. 62).
- 2 con il quadro elettrico aperto, azionare la pompa dell'olio agendo sul relativo contattore **CP** (vedi figura): verificare il senso di rotazione del motore pompa e tenere premuto per alcuni secondi finché il circuito dell'olio non si carica;



- 3 sfiatare l'aria dall'attacco (**M**) manometro della pompa (Fig. 21), allentando leggermente il tappo, senza toglierlo; quindi rilasciare il contattore.

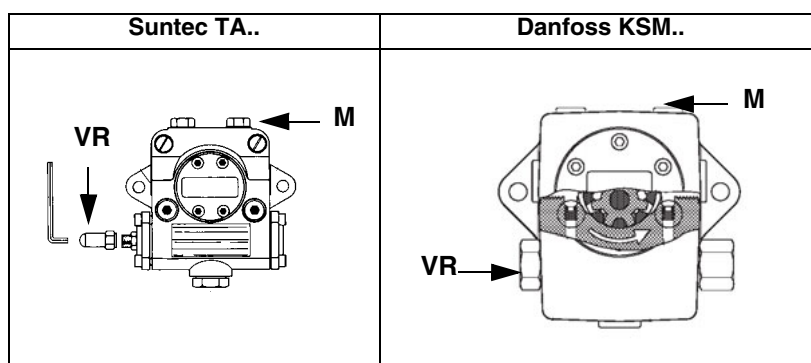
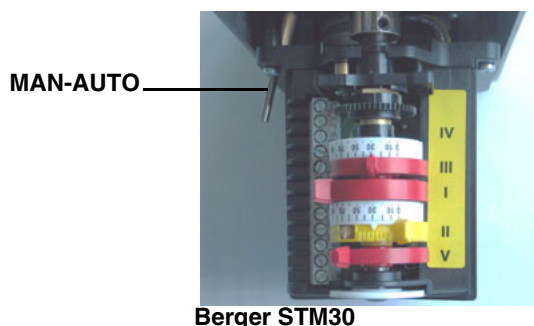


Fig. 21

- 4 Prima di accendere il bruciatore, per potere raggiungere in sicurezza la posizione di alta fiamma, portare il microinterruttore di alta fiamma del servocomando, in corrispondenza di quello di bassa fiamma (in modo da fare funzionare il bruciatore al minimo della potenza).
- 5 registrare il valore di alta fiamma stabilito per la regolazione del funzionamento a gas (vedi paragrafi precedenti);
- 6 avviare il bruciatore, tramite la serie di termostati; attendere che finisca la fase di preventilazione e che il bruciatore si accenda;
- 7 portare il bruciatore in alta fiamma tramite il termostato alta/bassa fiamma **TAB** (vd. Schemi elettrici - per bruciatori modulanti, vedere paragrafo relativo).
- 8 Spostare, quindi, il microinterruttore di alta fiamma su valori progressivamente più alti fino a raggiungere la posizione di alta fiamma stabilita nella regolazione del gas, sempre controllando i valori di combustione ed eventualmente regolando la pressione dell'olio (vedi punto successivo).



Berger STM30



Siemens SQM40

Descrizione camme

- | | |
|-----|--------------------|
| I | Alta fiamma |
| II | Sosta e Accensione |
| III | Bassa fiamma gas |
| V | Bassa fiamma olio |

- 9 La pressione di alimentazione ugello è già pre-tarata in fabbrica e non deve essere cambiata. Solo se necessario, regolare la pressione di alimentazione (vedi relativo paragrafo) nel modo seguente: inserire un manometro nella posizione indicata in Fig. 22 agire sulla vite di regolazione **VR** della pompa (vedi Fig. 21 e pag. 18) fino ad ottenere una pressione all'ugello pari a 20 bar (ugelli Bergonzo - vedere grafico a pag. 29);

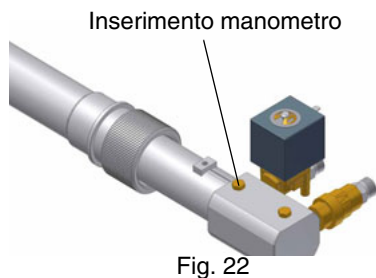


Fig. 22

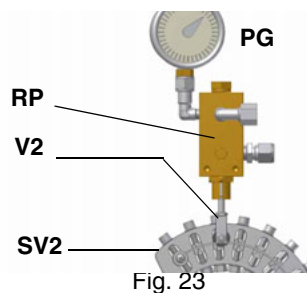


Fig. 23

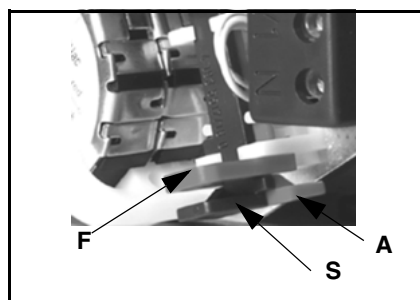
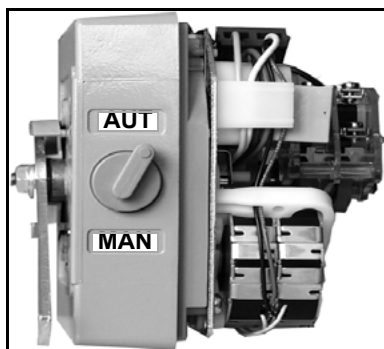
- 10 per ottenere la portata massima dell'olio regolare la pressione (leggendo il valore sul manometro PG), senza variare la portata d'aria stabilita durante la taratura in funzionamento a gas (vedi par. precedente): sempre controllando i valori di combustione, agire sulla vite del settore variabile relativo all'olio **SV2** (vd. Fig. 23) una volta raggiunta la posizione di alta fiamma.
 - 11 Per regolare punto-punto il settore variabile e definire il profilo della lamina, spostare prima il microinterruttore di bassa fiamma (camma V) appena sotto il massimo (90°);
 - 12 portare il termostato **TAB** al minimo in modo che il servocomando agisca in chiusura;
 - 13 spostare la **camma V** (bassa fiamma) verso il minimo in modo che il servocomando inizi a chiudere fino a che i due cuscinetti siano in corrispondenza della vite di regolazione relativa al punto immediatamente inferiore: avvitare la vite **V2** per aumentare la portata, svitare per diminuirla, al fine di ottenere il valore di pressione come da tabella/diagramma a pag. 29, in base alla portata richiesta.
 - 14 Spostare nuovamente la camma V verso il minimo fino alla successiva vite e ripetere quanto descritto al punto precedente, continuare in questo modo fino a raggiungere il punto di bassa fiamma desiderato.
 - 15 La posizione della bassa fiamma, non deve mai coincidere con la posizione di accensione e per questa ragione la camma **V** deve essere tarata ad almeno 20°- 30° in più della posizione di accensione.
- Spegnere e riaccendere il bruciatore. Se la portata dell'olio necessita di ulteriori regolazioni, ripetere i punti precedenti.

Regolazione con servocomando SIEMENS SQL33..

- 1 Dopo avere eseguito la taratura per il funzionamento a gas, spegnere il bruciatore e selezionare il funzionamento a olio combustibile (OIL) tramite il selettore **CM** (presente sul pannello di controllo del bruciatore - pag. 34).
- 2 con il quadro elettrico aperto, azionare la pompa dell'olio agendo sul relativo contattore **CP** (vedi figura): verificare il senso di rotazione del motore pompa e tenere premuto per alcuni secondi finché il circuito dell'olio non si carica;

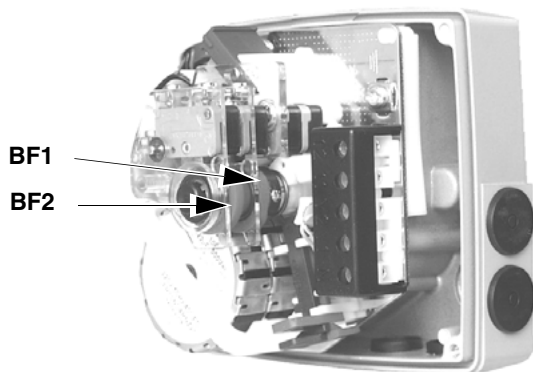


- 3 sfiatare l'aria dall'attacco (**M**) manometro della pompa (Fig. 21), allentando leggermente il tappo, senza toglierlo; quindi rilasciare il contattore.
- 4 registrare il valore di alta fiamma stabilito per la regolazione del funzionamento a gas (vedi paragrafi precedenti);
- 5 avviare il bruciatore, tramite la serie di termostati e attendere che finisca la fase di preventilazione e che il bruciatore si accenda;
- 6 il bruciatore si accende con il servocomando in posizione di accensione: impostarlo in funzionamento manuale MAN, agendo sul selettore **MAN/AUTO** (leggere la posizione di accensione sull'indice ID1 della serranda).
- 7 scollegare il termostato **TAB**, togliendo il filo dal morsetto 6, oppure selezionando MAN sul regolatore RWF40, oppure 0 sul selettore **CMF** (solo nei bruciatori modulanti);
- 8 portare manualmente il settore variabile **SV2** nella posizione di alta fiamma, sempre controllando i valori di combustione e bloccarlo sulla posizione desiderata impostando il servocomando sulla modalità AUTO (tramite il relativo selettore - vedi foto).



Descrizione camme del servocomando SQL33..

- F = fermo in plastica
 A = leva (rossa) blocco camma "alta fiamma"
 S = leva (verde) blocco camma "sosta e accensione"
 BF1 = Camma Bassa fiamma
 BF2 = Limitazione corsa servocomando



La pressione di alimentazione ugello è già pre-tarata in fabbrica e non deve essere cambiata. Solo se necessario, regolare la pressione di alimentazione (vedi relativo paragrafo) nel modo seguente: inserire un manometro nella posizione indicata in Fig. 24 agire sulla vite di regolazione **VR** della pompa (vedi Fig. 21 e pag. 18) fino ad ottenere una pressione all'ugello pari a 20 bar (ugelli Bergonzo - vedere grafico a pag. 29);

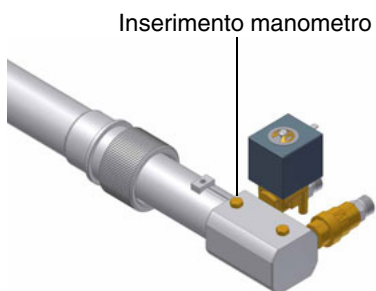


Fig. 24

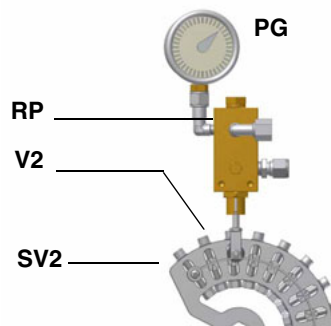
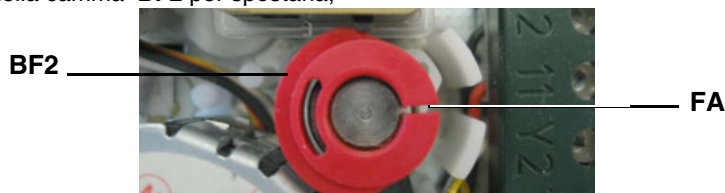


Fig. 25

- 9 per ottenere la portata massima dell'olio regolare la pressione (leggendo il valore sul manometro PG), senza variare la portata d'aria stabilita durante la taratura in funzionamento a gas (vedi par. precedente): sempre controllando i valori di combustione, agire sulla vite del settore variabile relativo all'olio **SV2** (vd. Fig. 25) una volta raggiunta la posizione di alta fiamma.
- 10 dopo avere regolato le portate di aria e olio alla potenza massima, procedere alla regolazione punto per punto sul settore variabile **SV2** fino al punto di minima potenza: spostare gradualmente il settore variabile e regolare ciascuna vite **V2** fino a stabilire il profilo della lamina.
- 11 per cambiare la posizione del settore **SV2**, impostare il servocomando su MAN, ruotare il settore e commutare, di nuovo, il servocomando su AUTO per bloccare il settore;
- 12 agire sulla vite **V2** corrispondete ai due cuscinetti relativi alla posizione del settore;
- 13 per regolare la vite successiva, impostare ancora il servocomando su MAN, ruotare il settore e commutare, di nuovo, il servocomando su AUTO per bloccare il settore in corrispondenza della vite successiva; regolarla e procedere in questo modo, regolando tutte le viti per definire il profilo della lamina, in base ai valori di combustione letti.
- 14 Dopo avere stabilito tutto il profilo, ricollegare il termostato **TAB** ricollegando il filo al morsetto 6 oppure impostando il modulatore RWF40 su AUTO o il selettore CMF sulla posizione 3 (solo per bruciatori modulanti).
- 15 Spegner e riaccendere il bruciatore.
- 16 Una volta terminata la fase di preventilazione, portare il bruciatore in alta fiamma tramite il termostato **TAB** e controllare i valori di combustione;
- 17 portare, quindi, il bruciatore in bassa fiamma, eventualmente regolare la grandezza (potenza) della bassa fiamma inserendo un cacciavite nella fessura **FA** della camma **BF2** per spostarla;



- 18 La posizione della bassa fiamma, non deve mai coincidere con la posizione di accensione e per questa ragione la camma **BF2** deve essere tarata ad almeno 20 - 30° in più della posizione di accensione.
- 19 Spegner e riaccendere il bruciatore. Se la portata dell'olio necessita di ulteriori regolazioni, ripetere i punti precedenti. Rimontare il coperchio del servocomando e del quadro elettrico.

Per i bruciatori modulanti, consultare il paragrafo "Bruciatori modulanti" a pagina 28.

Circuito gasolio

Il combustibile, alla pressione stabilita tramite il regolatore di pressione in mandata, viene spinto dalla pompa 1 all'ugello 3. L'elettrovalvola 2 controlla l'immissione di combustibile nella camera di combustione. La parte di gasolio non combusto ritorna alla cisterna tramite il circuito di ritorno. La quantità di combustibile da bruciare viene regolata tramite il servocomando del bruciatore seguendo le modalità descritte al paragrafo successivo "Regolazione della portata di aria e combustibile".

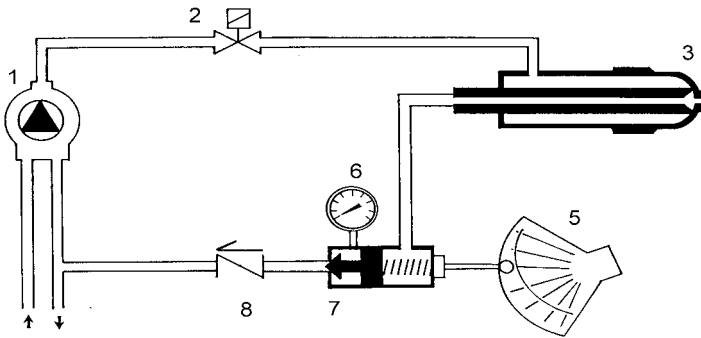


Fig. 26 - Sosta

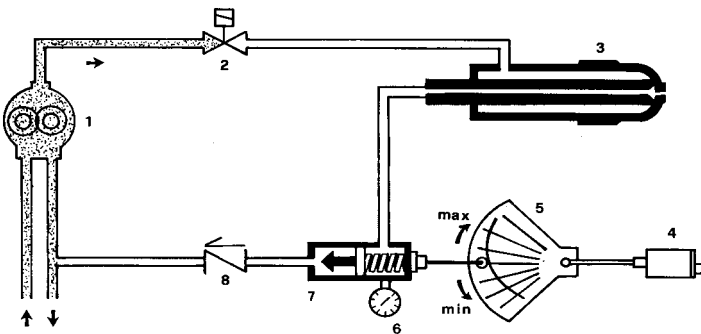


Fig. 27 - Preventilazione

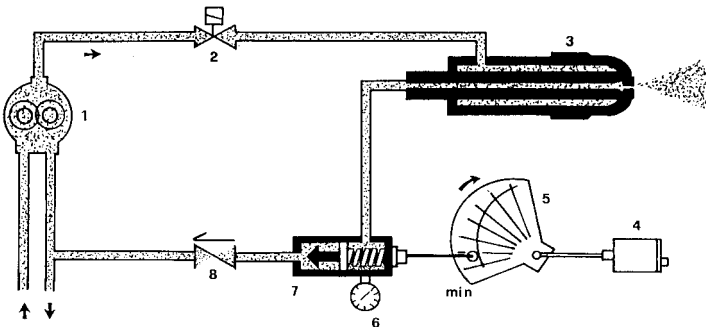


Fig. 28 - Bassa fiamma

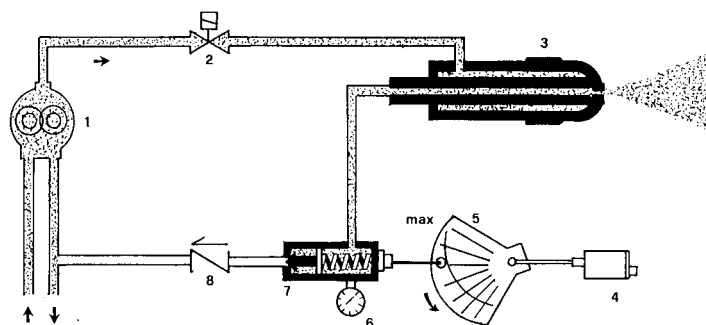


Fig. 29 - Alta fiamma

Legenda

- 1 Pompa gasolio
- 2 Elettrovalvola gasolio
- 3 Ugello
- 4 Servocomando
- 5 Settore variabile
- 6 Manometro
- 7 Regolatore di pressione
- 8 Valvola di non ritorno

PARTE II: FUNZIONAMENTO

LIMITAZIONI D'USO

IL BRUCIATORE È UN APPARECCHIO PROGETTATO E COSTRUITO PER FUNZIONARE SOLO DOPO ESSERE STATO CORRETTAMENTE ACCOPPIATO AD UN GENERATORE DI CALORE (ES. CALDAIA, GENERATORE ARIA CALDA, FORNO, ECC.), OGNI ALTRO USO E' DA CONSIDERARSI IMPROPRIO E QUINDI PERICOLOSO.

L'UTENTE DEVE GARANTIRE IL CORRETTO MONTAGGIO DELL'APPARECCHIO AFFIDANDONE L'INSTALLAZIONE A PERSONALE QUALIFICATO, E FACENDO ESEGUIRE LA PRIMA ACCENSIONE DA UN CENTRO ASSISTENZA AUTORIZZATO DALL'AZIENDA COSTRUTTRICE DEL BRUCIATORE. E' FONDAMENTALE, A QUESTO PROPOSITO, IL COLLEGAMENTO ELETTRICO AGLI ORGANI DI REGOLAZIONE E SICUREZZA DEL GENERATORE (THERMOSTATI DI LAVORO, SICUREZZA, ECC.) CHE GARANTISCE UN FUNZIONAMENTO DEL BRUCIATORE CORRETTO E SICURO.

E' PERTANTO DA ESCLUDERSI OGNI FUNZIONAMENTO DELL'APPARECCHIO CHE PRESCINDA DALLE OPERAZIONI DI INSTALLAZIONE O CHE AVVENGA DOPO TOTALE O PARZIALE MANOMISSIONE DI QUESTE (ES. SCOLLEGAMENTO ANCHE PARZIALE DI CONDUTTORI ELETTRICI, APERTURA DEL PORTELLONE DEL GENERATORE, SMONTAGGIO DI PARTI DEL BRUCIATORE).

NON APRIRE O SMONTARE MAI ALCUN COMPONENTE DELLA MACCHINA.

AGIRE SOLO SULL'INTERRUTTORE GENERALE , CHE PER LA SUA FACILE ACCESSIBILITÀ E RAPIDITÀ DI MANOVRA FUNGE ANCHE DA INTERRUTTORE DI EMERGENZA, ED EVENTUALMENTE SUL PULSANTE DI SBLOCCO.

IN CASO DI ARRESTO DI BLOCCO, SBLOCCARE L'APPARECCHIATURA PREMENDO L'APPOSITO PULSANTE DI RESET. NELL'EVENTUALITÀ DI UN NUOVO ARRESTO DI BLOCCO, INTERPELLARE L'ASSISTENZA TECNICA, SENZA EFFETTUARE ULTERIORI TENTATIVI.

ATTENZIONE: DURANTE IL NORMALE FUNZIONAMENTO LE PARTI DEL BRUCIATORE PIÙ VICINE AL GENERATORE (FLANGIA DI ACCOPPIAMENTO) SONO SOGGETTE A RISCALDAMENTO. EVITARE DI TOCCARLE PER NON RIPORTARE USTIONI.

FUNZIONAMENTO

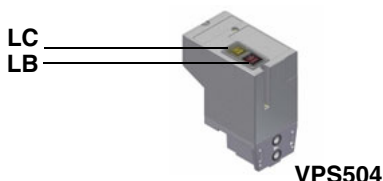


ATTENZIONE: prima di avviare il bruciatore, assicurarsi che le valvole manuali di intercettazione siano aperte e controllare che il valore di pressione a monte della rampa sia conforme ai valori riportati nel paragrafo "Dati tecnici". Assicurarsi, inoltre, che l'interruttore generale di alimentazione sia chiuso. Leggere scrupolosamente le AVVERTENZE riportate nel presente manuale.

- Selezionare il combustibile agendo sul commutatore **A** sul quadro di comando del bruciatore.
ATTENZIONE: nel caso si selezioni il combustibile gasolio, accertarsi che i rubinetti di intercettazione della linea di alimentazione e di ritorno siano aperti.
- Controllare che l'apparecchiatura non sia in blocco (spia **O** accesa), eventualmente sbloccarla agendo sul pulsante **C** (reset).
- Verificare che la serie di termostati (o pressostati) dia il consenso di funzionamento al bruciatore.

Funzionamento gas

- Verificare che la pressione di alimentazione del gas sia sufficiente (segnalata dall'accensione della spia **G**).
- inizia il ciclo di verifica del dispositivo controllo di tenuta delle valvole gas, il completamento della verifica è segnalato dall'accensione dell'apposita spia sul controllo di tenuta. Terminata la verifica delle valvole gas inizia il ciclo di avviamento del bruciatore: nel caso di perdita di una valvola gas, il dispositivo di controllo tenuta va in blocco e la spia **E** si accende. Per sbloccare premere il pulsante di sblocco sul dispositivo di controllo tenuta, per bruciatori equipaggiati con VPS504 (pulsante **LB** in figura), o il pulsante **D** sul quadro, per i bruciatori equipaggiati con l'apparecchiatura SIEMENS LDU11.



NOTA: nel caso di bruciatori equipaggiati con controllo di tenuta Dungs VPS504 la fase di preventilazione inizia solo dopo il completamento del controllo di tenuta delle valvole gas con esito positivo.

Poichè la preventilazione deve avvenire con la massima portata d'aria, l'apparecchiatura di controllo comanda l'apertura del servocomando e solo quando viene raggiunta la posizione di massima apertura inizia il conteggio del tempo di preventilazione.

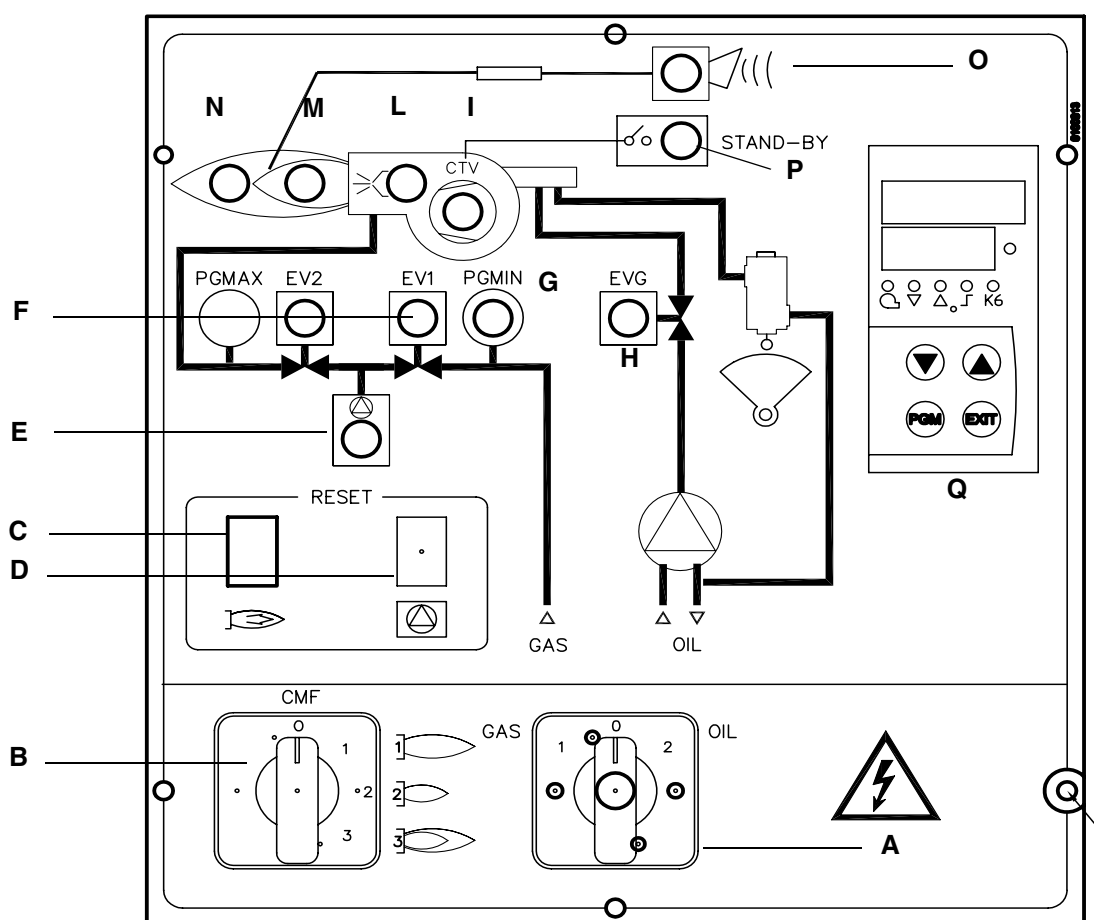
- Al termine del tempo di preventilazione il servocomando si porta in posizione di completa chiusura (posizione di accensione gas) e, appena questa è raggiunta, viene inserito il trasformatore di accensione (segnalato dalla spia **L** sul pannello grafico); si aprono le valvole del gas.
- Pochi secondi dopo l'apertura delle valvole, il trasformatore di accensione viene escluso dal circuito e la spia **L** si spegne.
- Il bruciatore risulta così acceso, contemporaneamente il servocomando si porta verso la posizione di alta fiamma, dopo alcuni secondi, inizia il funzionamento a 2 stadi e il bruciatore si porta automaticamente in alta o in bassa fiamma a seconda delle richieste dell'impianto.

Il funzionamento in alta/bassa fiamma è segnalato dall'accensione/spegnimento della spia **N** sul pannello grafico.

Funzionamento gasolio

- Si avvia il motore del ventilatore ed ha inizio la fase di preventilazione. Poichè la preventilazione deve avvenire con la massima portata d'aria, l'apparecchiatura di controllo comanda l'apertura del servocomando e solo quando viene raggiunta la posizione di massima apertura, inizia il conteggio del tempo di preventilazione.
- Al termine del tempo di preventilazione, il servocomando si porta in posizione di accensione gasolio e, appena questa è raggiunta, viene inserito il trasformatore di accensione (segnalato dalla spia **L** sul pannello grafico); successivamente si aprono le valvole del gasolio. Pochi secondi dopo l'apertura della valvole, il trasformatore di accensione viene escluso dal circuito e la spia **L** si spegne.
- Il bruciatore risulta così acceso, contemporaneamente il servocomando si porta verso la posizione di alta fiamma, dopo alcuni secondi, inizia il funzionamento a 2 stadi e il bruciatore si porta automaticamente in alta o in bassa fiamma a seconda delle richieste dell'impianto. Il funzionamento in alta/bassa fiamma è segnalato dall'accensione/spegnimento della spia **N** sul pannello grafico.

Fig. 30 - Pannello quadro elettrico



Legenda


- A Interruttore generale (0=OFF, 1=GAS, 2=OIL)
- B Selettore CMF (0= fermo, 1= bassa fiamma, 2= alta fiamma, 3= automatico) - solo bruciatori modulanti
- C Pulsante di sblocco apparecchiatura comando bruciatore
- D Pulsante di sblocco dispositivo controllo di tenuta valvole gas (solo bruciatori equipaggiati con apparecchiatura Siemens LDU11)
- E Spia segnalazione blocco dispositivo controllo di tenuta valvole gas
- F Spie segnalazione intervento valvole gas EV1/EV2
- G Spia segnalazione consenso pressostato gas
- H Spia segnalazione intervento valvola gasolio EVG
- I Spia segnalazione intervento relè termico CTV
- L Spia segnalazione funzionamento trasformatore di accensione
- M Spia segnalazione funzionamento in bassa fiamma
- N Spia segnalazione funzionamento in alta fiamma
- O Spia segnalazione blocco bruciatore
- P Spia segnalazione Stand-by
- Q Regolatore Siemens RWF40 (solo su modelli modulanti)


PARTE III: MANUTENZIONE

Almeno un volta all'anno eseguire le operazioni di manutenzione riportate nel seguito. Nel caso di servizio stagionale si raccomanda di eseguire la manutenzione alla fine di ogni stagione di riscaldamento; nel caso di servizio continuativo la manutenzione va eseguita ogni 6 mesi.

	ATTENZIONE! TUTTI GLI INTERVENTI SUL BRUCIATORE DEVONO ESSERE EFFETTUATI CON L'INTERRUTTORE ELETTRICO GENERALE APERTO E VALVOLE MANUALI DI INTERCETTAZIONE DEL COMBUSTIBILE CHIUSE.
	ATTENZIONE: LEGGERE SCRUPolosAMENTE LE AVVERTENZE RIPORTATE ALL'INIZIO DEL MANUALE..

OPERAZIONI PERIODICHE

- Pulizia ed esame cartuccia filtro gas, in caso di necessità sostituirla (vedere paragrafi successivi).
- Controllo e pulizia della cartuccia del filtro gasolio, se necessario sostituirla.
- Pulizia ed esame del filtro all'interno della pompa combustibile: per assicurare il corretto funzionamento della pompa è consigliabile la pulizia del filtro almeno una volta all'anno. Per togliere il filtro è indispensabile rimuovere il coperchio, svitando le quattro viti con una chiave brugola. Durante il rimontaggio fare attenzione che i piedini di sostegno del filtro siano rivolti verso il corpo pompa. Se possibile sostituire la guarnizione del coperchio. Prevedere sempre un filtro esterno nella tubazione di aspirazione a monte della pompa.
- Controllo dei flessibili gasolio per possibili perdite.
- Smontaggio esame e pulizia testa di combustione (vedi pag. 37).
- Esame elettrodi di accensione, pulizia, eventuale registrazione e se necessario sostituzione (vedi pag. 38).
- Esame e pulizia accurata della fotocellula UV rilevazione fiamma, se necessario sostituzione. In caso di dubbio verificare il circuito di rilevazione dopo aver rimesso in funzione il bruciatore, seguendo lo schema in Fig. 33-Fig. 34.
- Smontaggio e pulizia dell'ugello gasolio  (**Importante: per la pulizia usare solventi e non oggetti metallici**); alla fine delle operazioni di manutenzione, dopo avere ripristinato il bruciatore, accenderlo e verificare la forma della fiamma; nel dubbio che il funzionamento non sia regolare, sostituire l'ugello. Quando il bruciatore viene usato intensamente è raccomandabile sostituire l'ugello all'inizio di ogni stagione di servizio, come misura preventiva.
- Pulizia ed ingrassaggio di leve e parti rotanti.

	ATTENZIONE: se, durante le operazioni di manutenzione, si rendesse necessario smontare le parti costituenti la rampa del gas, ricordarsi di eseguire, una volta rimontata la rampa, la prova di tenuta secondo le modalità previste dalle normative vigenti.
---	---


Manutenzione del filtro gasolio

Per eseguire la manutenzione del filtro combustibile, procedere nel modo seguente:

- 1 intercettare il tratto interessato;
- 2 svitare la vaschetta.
- 3 togliere la cartuccia filtrante, lavarla con benzina, se necessario, sostituirla; controllare gli O-ring di tenuta: se necessario sostituirli;
- 4 rimontare la vaschetta e rimettere in funzione la linea.

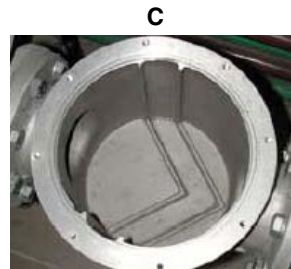
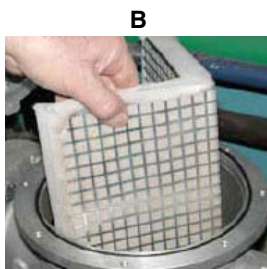
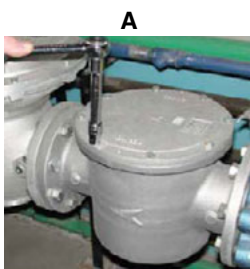


Manutenzione del filtro gas

	ATTENZIONE: prima di aprire il filtro chiudere la valvola di intercettazione del gas a valle e sfiatare; assicurarsi, inoltre, che al suo interno non vi sia gas in pressione.
---	---

Per pulire o sostituire il filtro gas procedere nel modo seguente:

- 1 togliere il coperchio svitando le viti di bloccaggio (A);
- 2 smontare la cartuccia filtrante (B), pulirla con acqua e sapone, soffiare con aria compressa (o sostituirla se necessario)
- 3 rimontare la cartuccia nella posizione iniziale controllando che sia sistemata tra le apposite guide e che non ostacoli il montaggio del coperchio;
- 4 facendo attenzione che l'o-Ring sia sistemato nell'apposita cava (C), richiudere il coperchio bloccandolo con le apposite viti (A).



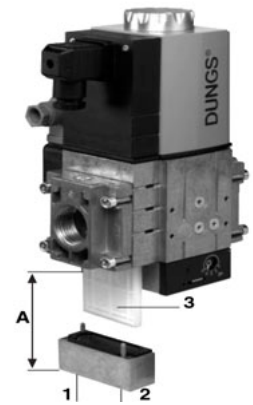
Controllo e sostituzione del filtro MULTIBLOC DUNGS MBC..SE (Gruppo valvole filettato)

Controllare il filtro almeno una volta l'anno.

- Sostituire il filtro se la differenza di pressione fra gli attacchi 1 e 2 è > di 10 mbar.
- Sostituire il filtro se la differenza di pressione fra gli attacchi 1 e 2 è raddoppiata rispetto all'ultimo controllo.

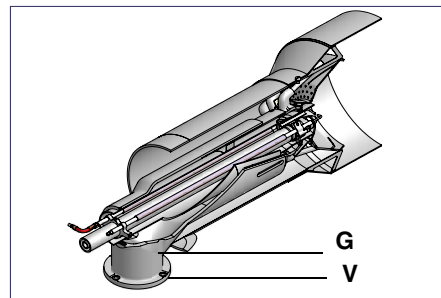
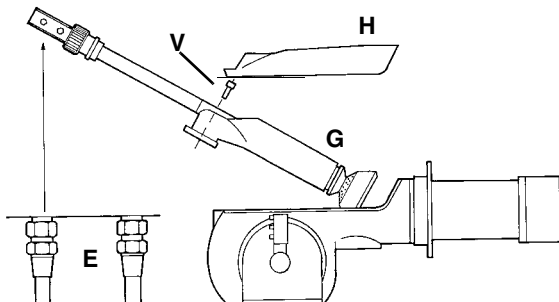
1. Interrompere l'afflusso del gas chiudendo il rubinetto a sfera
 2. Svitare le viti 1-2
 3. Sostituire la cartuccia del filtro 3
 4. Avvitare e serrare le viti 1-2 senza forzare.
 5. Effettuare un controllo funzionale e di tenuta.
 6. Attenzione a non fare cadere lo sporco dentro la valvola.
- Spazio libero necessario per sostituire il filtro, A: da 150 a 230 mm.

Fig.31

**Estrazione della testa di combustione**

- 1 Togliere la calotta H.
- 2 Sfilare la fotocellula UV dal suo alloggiamento; scollegare i cavi degli elettrodi e staccare i flessibili del gasolio.
- 3 Svitare le viti V che bloccano il collettore del gas G, allentare i due raccordi E ed estrarre il gruppo come mostrato in figura.
- 4 Pulire la testa di combustione aspirando le impurità; rimuovere eventuali incrostazioni utilizzando una spazzola metallica.

Nota: per il successivo rimontaggio eseguire in ordine inverso le operazioni sopra descritte.

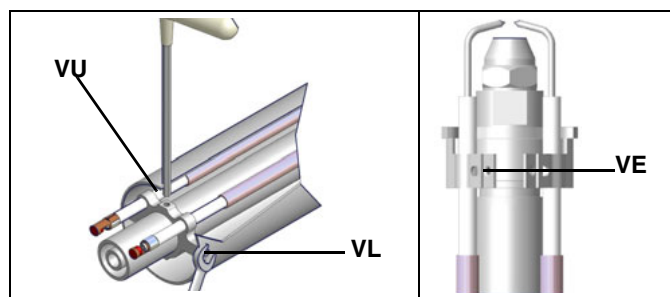
**Estrazione della lancia, sostituzione dell'ugello e degli elettrodi**

ATTENZIONE: per non compromettere il funzionamento del bruciatore, evitare il contatto degli elettrodi con parti metalliche (testa, bocaglio, ecc). Controllare la posizione degli elettrodi dopo ogni intervento di manutenzione sulla testa di combustione. Controllare, inoltre, che l'ugello sia allineato con l'estremità del tubo dell'aria TA - vedi Fig. 32).

Per estrarre la lancia, procedere nel modo seguente:

- 1 estrarre la testa di combustione come indicato al paragrafo precedente;
- 2 estrarre la lancia e il gruppo elettrodi, dopo avere allentato la vite VL: controllare la lancia, se necessario sostituirla;
- 3 dopo avere estratto la lancia, per sostituire l'ugello, svitarlo dalla sua sede e procedere alla sostituzione;
- 4 per sostituire gli elettrodi, svitare le viti di fissaggio VE dei due elettrodi e sfilarli: inserire i nuovi elettrodi e prestare attenzione alle quote indicate in mm a pagina 9; procedere al rimontaggio seguendo la procedura inversa.

Attenzione: per regolare la posizione dell'ugello rispetto al tubo dell'aria (Fig. 32), agire sulla vite VU, dopo avere bloccato la vite VL (figura sotto).



Regolazione posizione degli elettrodi e dell'ugello

Regolare la posizione degli elettrodi e dell'ugello, rispettando le quote indicate in Fig. 32.

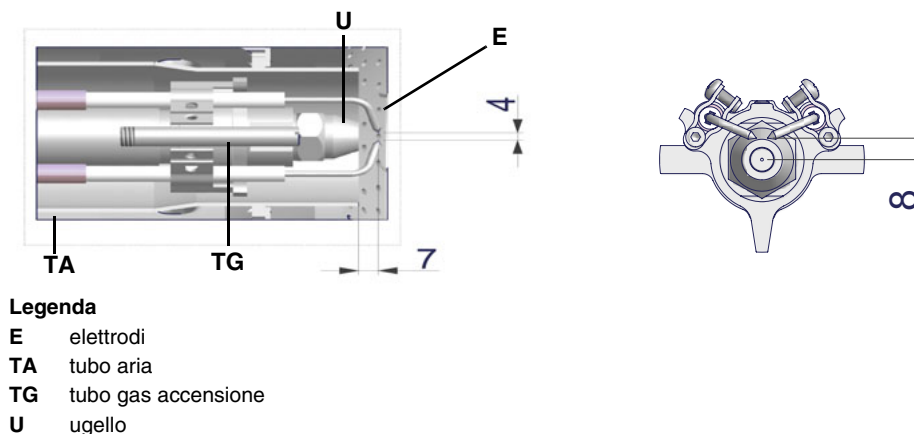


Fig. 32

Pulizia e sostituzione della fotocellula di rilevazione

La durata della fotocellula è di ca. 10000 ore di funzionamento (ca. 1 anno) a max. 50°C, trascorse le quali occorre sostituirla.

Per pulire/sostituire la fotocellula di rilevazione procedere nel seguente modo:

- 1 togliere tensione all'impianto;
- 2 interrompere l'alimentazione del combustibile;
- 3 estrarre, tirando, la fotocellula dalla sua sede come mostrato in figura;
- 4 pulire il bulbo se sporco, facendo attenzione a non toccarlo con le mani nude;
- 5 se necessario, sostituire il bulbo
- 6 reinserire la fotocellula nel suo alloggiamento.



Controllo della corrente di rilevazione

Per misurare il segnale di ionizzazione seguire lo schema in Fig. 33 o Fig. 34. Se il segnale non rientra nei valori indicati, verificare la posizione dell'elettrodo di ionizzazione o della fotocellula, i contatti elettrici ed eventualmente sostituire l'elettrodo o la fotocellula.

Apparecchiatura di controllo fiamma	Minimo segnale di ionizzazione
Siemens LFL1.3..	6 μ A (con elettrodo)
Siemens LFL1.3..	70 μ A (con fotocellula)

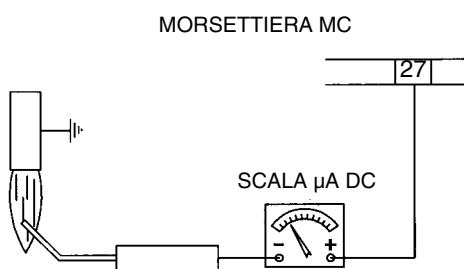


Fig. 33 - Rilevazione con elettrodo

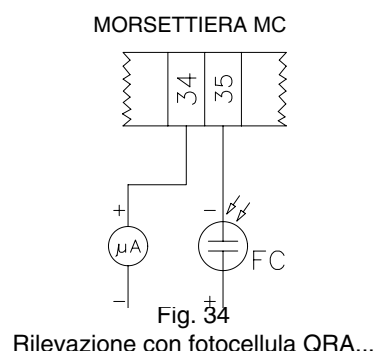


Fig. 34 Rilevazione con fotocellula QRA...

Fermo stagionale

Per spegnere il bruciatore nel periodo di fermo stagionale, procedere nel modo seguente:

- 1 portare l'interruttore generale del bruciatore in posizione 0 (OFF - spento)
- 2 staccare la linea di alimentazione elettrica
- 3 chiudere il rubinetto del combustibile della linea di distribuzione.

Smaltimento del bruciatore

In caso di rottamazione del bruciatore, seguire le procedure previste dalle leggi vigenti sullo smaltimento dei materiali.

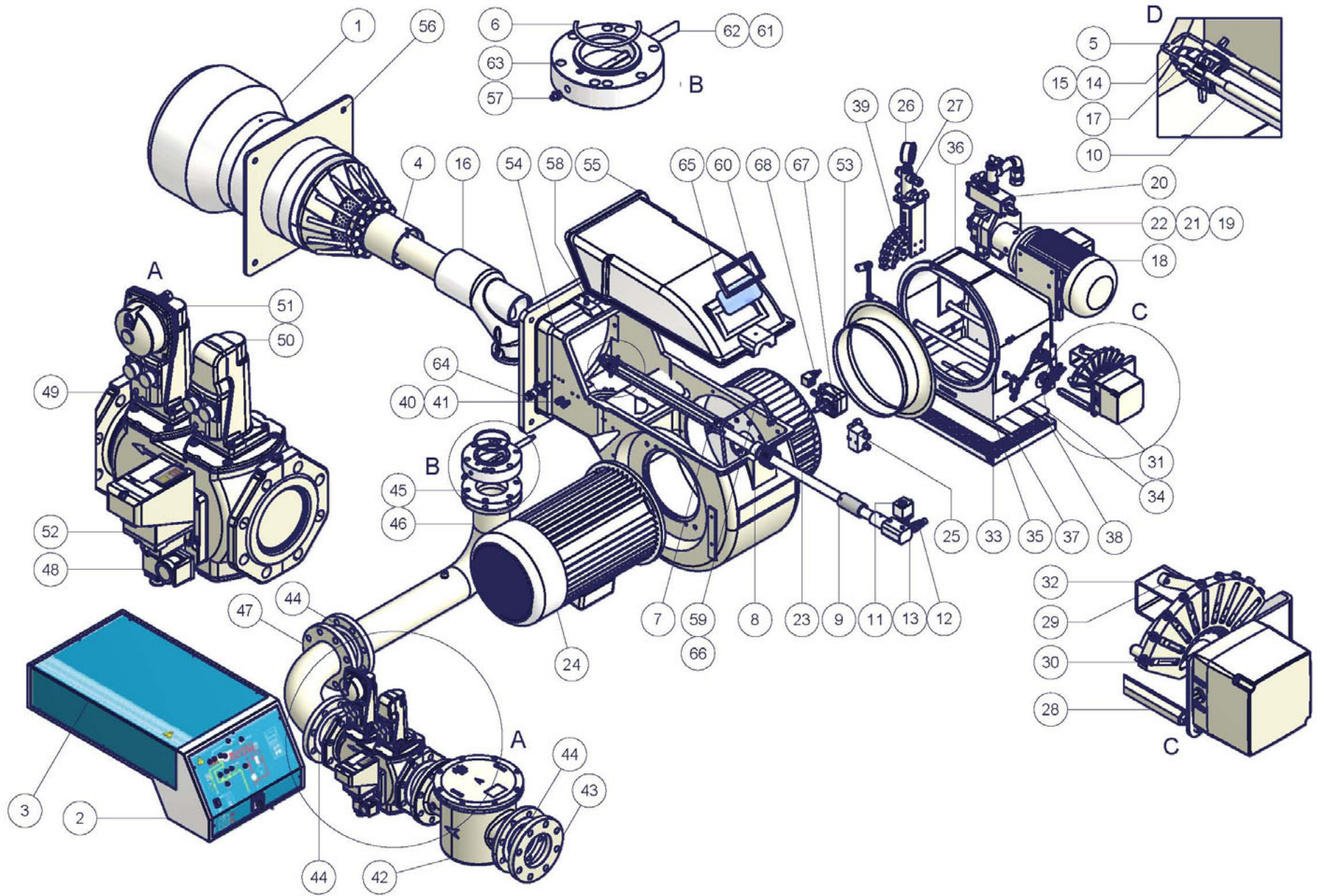
TABELLA CAUSE - IRREGOLARITÀ

CAUSA / RIMEDIO	NON PARTE	CONTINUA A FARE IL PRELAVAGGIO	NON SI ACCENDE E VA IN BLOCCO	NON SI ACCENDE E RIPETE IL CICLO	SI ACCENDE E RIPETE IL CICLO	NON PASSA IN ALTA FIAMMA	VA IN BLOCCO DURANTE IL FUNZIONAMENTO	SI SPEGNE E RIPETE IL CICLO DURANTE IL FUNZIONAMENTO	POMPA COMBUSTIBILE RUMOROSA
INTERRUTTORE GENERALE APERTO	●								
FUSIBILI DI LINEA INTERROTTI	●								
MANCANZA GAS	●								
TERMOSTATO GAS DIFETTOSO	●								
TERMOSTATO DI MASSIMA DIFETTOSO	●								
INTERVENTO RELÈ TERMICO VENTILATORE	●								
FUSIBILI AUSILIARI INTERROTTI	●								
PRESSOSTATO ARIA DIFETTOSO	●		●				●		
APPARECCHIATURA CONTROLLO FIAMMA GUASTA	●	●	●				●		
SERVOCOMANDO ARIA DIFETTOSO		●							
PRESSOSTATO GAS STARATO O DIFETTOSO							●		
PRESSOSTATO GAS STARATO			●	●	●			●	
TRASFORMATORE D'ACCENSIONE DIFETTOSO			●						
ERRATA POSIZIONE ELETTRODI			●						
FARFALLA GAS STARATA			●						
STABILIZZATORE GAS DIFETTOSO				●	●			●	
TERMOSTATO ALTA-BASSA FIAMMA DIFETTOSO						●			
CAMMA SERVOCOMANDO STARATA						●			
FOTOCELLULA SPORCA O GUASTA							●		
BASSA PRESSIONE COMBUSTIBILE			●						
ELETTROVALVOLE COMBUSTIBILE GUASTE			●						
FILTRI COMBUSTIBILE SPORCHI									●

ESPLOSO DEL BRUCIATORE

ELEM	DESCRIZIONE
1	BOCCAGLIO STANDARD
2	QUADRO ELETTRICO
3	COPERCHIO
4	TESTA DI COMBUSTIONE STANDARD
5	ELETTRODO DI ACCENSIONE
6	O RING
7	SUPPORTO LANCIA
8	GHIERA
9	BUSSOLA REGOLAZIONE
10	LANCIA COMPLETA STANDARD
11	ELETTROVALVOLA OLIO
12	VALVOLA DI NON RITORNO
13	DISTRIBUTORE OLIO
14	UGELLO
15	PORTAUGELLO
16	COLLETTORE GAS
17	SUPPORTO
18	MOTORE
19	GIUNTO COMPLETO
20	REGOLATORE DI PRESSIONE
21	POMPA
22	SUPPORTO
23	VENTOLA
24	MOTORE
25	DISTRIBUTORE OLIO
26	MANOMETRO
27	REGOLATORE DI PRESSIONE
28	DISTANZIALE
29	LEVERAGGIO
30	SETTORE VARIABILE
31	SERVOCOMANDO
32	SQUADRETTA
33	RETE
34	SERRANDA ARIA CASSETTO

ELEM	DESCRIZIONE
35	SERRANDA ARIA CASSETTO
36	CASSETTO DI ASPIRAZIONE
37	ALBERO SERRANDA
38	ALBERO SERRANDA
39	SETTORE VARIABILE
40	PASSACAVO
41	GOMMINO PASSACAVO
42	FILTRO GAS
43	FLANGIA
44	GUARNIZIONE
45	GUARNIZIONE
46	TRONCHETTO REVERSIBILE
47	CURVA FLANGIATA REVERSIBILE
48	PRESSOSTATO GAS
49	CORPO VALVOLE GAS
50	ATTUATORE SKP
51	ATTUATORE SKP
52	CONTROLLO DI TENUTA VALVOLE GAS
53	CONVOGLIATORE ARIA
54	COCLEA
55	CALOTTA
56	GUARNIZIONE GENERATORE
57	PRESA DI PRESSIONE
58	PORTAGOMMA
59	VITE
60	VETRINO
61	DISCO FARFALLA
62	ALBERO FARFALLA
63	VALVOLA FARFALLA GAS
64	FOTOCELLULA
65	SUPPORTO
66	TUBETTO PRESSOSTATO ARIA
67	PRESSOSTATO ARIA
68	CONNETTORE



PARTI DI RICAMBIO

Descrizione	Codice	Codice
	HP91A	HP92A
APPARECCHIATURA DI CONTROLLO FIAMMA	2020448	2020448
ELETTRODI DI ACCENSIONE	2080291	2080291
FILTRO GASOLIO	2090018	2090018
FILTRO GAS- Rp 2	2090119	2090119
FILTRO GAS- DN65	2090117	2090117
FILTRO GAS- DN80	2090112	2090112
FILTRO GAS- DN100	2090113	2090113
GUARNIZIONE GENERATORE	2110048	2110048
VENTOLA	2150009	2150028
PRESSOSTATO ARIA	2160065	2160065
PRESSOSTATO GAS - GW50 A5	2160076	2160076
PRESSOSTATO GAS - GW150 A5	2160077	2160077
PRESSOSTATO GAS - GW150 A6	2160086	2160086
PRESSOSTATO GAS- GW500 A6	2160087	2160087
PRESSOSTATO GAS- GW500 A5	2160089	2160089
TRASFORMATORE DI ACCENSIONE	2170302	2170302
MOTORE POMPA	2180202	2180202
MOTORE VENTILATORE	2180276	2180277
GRUPPO VALVOLE GAS- Rp2 - Siemens VGD20..	2190171	2190171
GRUPPO VALVOLE GAS- DN65 - Siemens VGD40..	2190172	2190172
GRUPPO VALVOLE GAS- DN80 - Siemens VGD40..	2190169	2190169
GRUPPO VALVOLE GAS- DN100 - Siemens VGD40..	2190174	2190174
AZIONATORE VALVOLA GAS SKP15	2190181	2190181
AZIONATORE VALVOLA GAS SKP25	2190183	2190183
GRUPPO VALVOLE GAS- Rp2 - Dungs MBC1200SE	21903M5	21903M5
GRUPPO VALVOLE GAS- DN65 - Dungs MBC1900SE	21903M6	21903M6
GRUPPO VALVOLE GAS- DN80 - Dungs MBC3100SE	21903M7	21903M7
GRUPPO VALVOLE GAS- DN100 - Dungs MBC5000SE	21903M8	21903M8
ELETTROVALVOLA GASOLIO	2190403	2190403
CONTROLLO TENUTA	2191604	2191604
FLESSIBILE L=1500	2340004	2340004
FLESSIBILE L=335	2340087	2340087
FLESSIBILE L=385	2340088	2340088
LAMINA SETTORE VARIABILE PICCOLO	2440013	2440013
LAMINA SETTORE VARIABILE GRANDE	2440014	2440014
SERVOCOMANDO SIEMENS SQL33.03	2480040	2480040
SERVOCOMANDO BERGER STM30/24	2480090	2480090
SONDA UV	2510001	2510001
GIUNTO MOTORE-POMPA	2540019	2540019
REGOLATORE GASOLIO	2570054	2570054
REGOLATORE MODULANTE (solo per bruciatori modulanti)	2570112	2570112
POMPA SUNTEC	2590119	2590119
POMPA DANFOSS	2590311	2590311
UGELLO	2610202	2610202
LANCIA	2700231	2700231
TESTA DI COMBUSTIONE	30600S7	30600S7
BOCCAGLIO	30900M3	30900M4
CAVO ACCENSIONE	6050108	6050108
CIRCUITO STAMPATO	6100533	6100533

SCHEMI ELETTRICI**SCHEMA ELETTRICO 21-010: BRUCIATORI DOTATI DI CIRCUITO STAMPATO****Legenda completa**

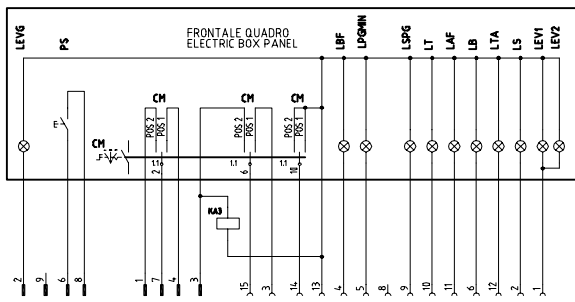
BERGERSTM30..	SERVOCOMANDO SERRANDA ARIA (ALTERNATIVO)
CM	SELETTORE MANUALE COMBUSTIBILE: 0) OFF - 2) GAS - 3) GASOLIO
CMF	COMMUT. MANUALE FUNZ. 0)FERMO 1)ALTA FIAMMA 2)BASSA FIAMMA 3)AUTOMATICO
ER	ELETTRODO RIVELAZIONE FIAMMA
EV1	ELETTROVALVOLA GAS LATO RETE (O GRUPPO VALVOLE)
EV2	ELETTROVALVOLA GAS LATO BRUCIATORE (O GRUPPO VALVOLE)
EVG1/EVG2	ELETTROVALVOLA GASOLIO
F1/FU1/FU2	FUSIBILE AUSILIARIO
F2	FUSIBILI LINEA MOTORE VENTILATORE
F3	FUSIBILE DI LINEA
FU	FUSIBILE
F4/FU3	FUSIBILE LINEA POMPA
FC	SONDA UV RILEVAZIONE FIAMMA
IG	INTERRUTTORE GENERALE
IL	INTERRUTTORE LINEA AUSILIARI
KA1/KA1.3/KA2/KA3.8	RELE' AUSILIARIO
KM1/KM1.1/KM2.5	CONTATTORE MOTORE VENTILATORE
KM2/KM3.1	CONTATTORE MOTORE POMPA
KM2.5S	CONTATTORE MOTORE VENTILATORE (STELLA)
KM2.5T	CONTATTORE MOTORE VENTILATORE (TRIANGOLO)
KT2.6	TEMPORIZZATORE STELLA/TRIANGOLO
LAF	LAMPADA SEGNALAZIONE ALTA FIAMMA BRUCIATORE
LB	LAMPADA SEGNALAZIONE BLOCCO BRUCIATORE
LBF	LAMPADA SEGNALAZIONE BASSA FIAMMA BRUCIATORE
LEV1	LAMPADA SEGNALAZIONE APERTURA [EV1]
LEV2	LAMPADA SEGNALAZIONE APERTURA [EV2]
LEV3	LAMPADA SEGNALAZIONE APERTURA EVG 1/2
LPGMIN	LAMPADA SEGNALAZIONE PRESENZA GAS IN RETE
LS	LAMPADA SEGNALAZIONE SOSTA BRUCIATORE
LSPG	LAMPADA SEGNALAZIONE BLOCCO CONTROLLO TENUTA VALVOLE
LT	LAMPADA SEGNALAZIONE BLOCCO TERMICO MOTORE VENTILATORE
LTA	LAMPADA SEGNALAZIONE TRASFORMATORE DI ACCENSIONE
MP	MOTORE POMPA GASOLIO
MV	MOTORE VENTILATORE
PA	PRESSOSTATO ARIA COMBURENTE
PGMAX	PRESSOSTATO GAS DI MASSIMA PRESSIONE (OPTIONAL)
PGMIN	PRESSOSTATO GAS DI MINIMA PRESSIONE
PS	PULSANTE SBLOCCO FIAMMA
PT100	SONDA DI TEMPERATURA
SD-0÷10V	SEGNALE IN TENSIONE
SD-0/4÷20mA	SEGNALE IN CORRENTE
SD-PRESS	SONDA DI PRESSIONE
SD-TEMP.	SONDA DI TEMPERATURA
SIEMENS LFL 1.3xx	APPARECCHIATURA CONTROLLO FIAMMA
SIEMENS RWF40	REGOLATORE MODULANTE
SIEMENS SQL33.03	SERVOCOMANDO SERRANDA ARIA
ST	SERIE TERMOSTATI/PRESSOSTATI
TA	TRASFORMATORE DI ACCENSIONE
TAB	TERMOSTATO/PRESSOSTATO ALTA-BASSA FIAMMA (DOVE PREVISTO TOGLIERE IL PONTE TRA I MORSETTI 6 E 7 NELLA MORSETTIERA MA)
TC	TERMOCOPPIA
TP	TERMICO MOTORE POMPA
TV	TERMICO MOTORE VENTILATORE
VPS504	CONTROLLO DI TENUTA VALVOLE GAS (OPTIONAL)

CAMME SERVOCOMANDO

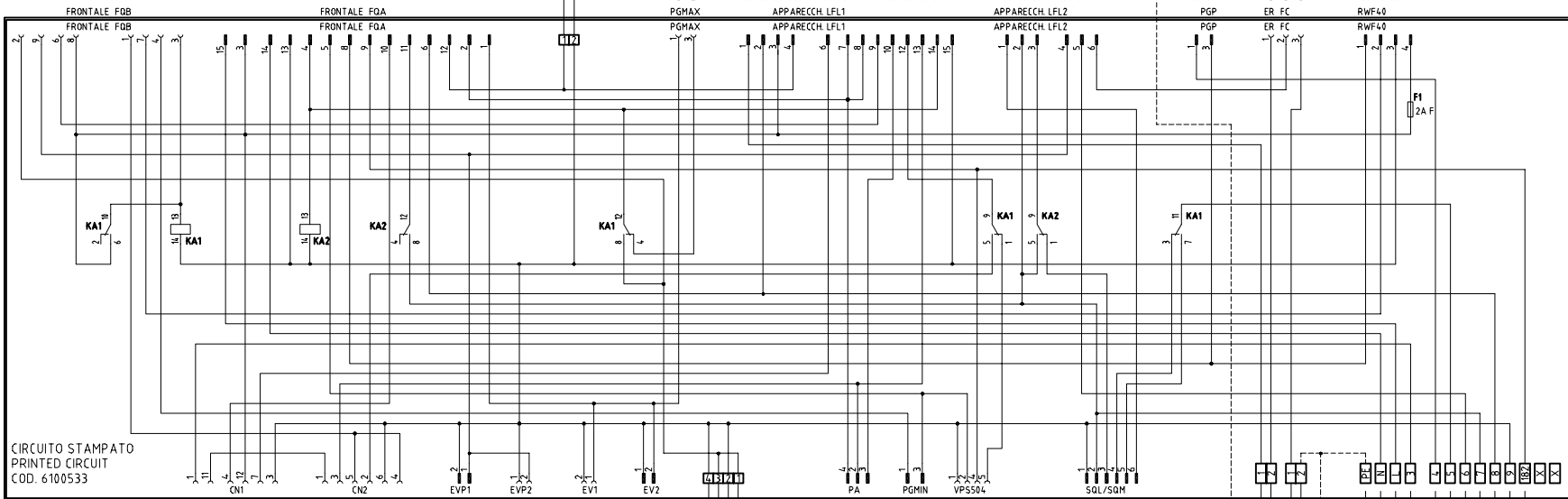
SQL33	- STM30../SQM40..
Y1	- I Alta fiamma
Y2	- II Stand-by e accensione
3	- III Bassa fiamma gas
6	- V Bassa fiamma gasolio

ATTENZIONE:

- 1- Tensione di alimentazione 400V 50 Hz, 3N a.c.
- 2- Non invertire fase e neutro
- 3- Assicurare una buona messa a terra del bruciatore



VERSIONE PROGRESSIVA "PR"
"PR" PROGRESSIVE VERSION



CIRCUITO STAMPATO
PRINTED CIRCUIT
COD. 6100533

SERVOCOMANDO SERRANDA ARIA (ALTERNATIVO)
AIR DAMPER SERVO CONTROL (ALTERNATIVE)
STM30/24Q15.51/641NLP

- I ALTA FIAMMA
HIGH FLAME
- II SOSTA E ACCENSIONE
STAND-BY AND IGNITION
- III BASSA FIAMMA GAS
GAS LOW FLAME
- V BASSA FIAMMA GASOLIO
LIGHT OIL LOW FLAME

SERVOCOMANDO SERRANDA ARIA
AIR DAMPER SERVO CONTROL
SQL33.03

- Y1 ALTA FIAMMA
HIGH FLAME
- Y2 SOSTA E ACCENSIONE
STAND-BY AND IGNITION
- 3 BASSA FIAMMA GAS
GAS LOW FLAME
- 6 BASSA FIAMMA GASOLIO
LIGHT OIL LOW FLAME

SERVOCOMANDO SERRANDA ARIA (ALTERNATIVO)
AIR DAMPER ACTUATOR (ALTERNATIVE)
SQM40.265Axxx

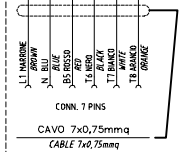
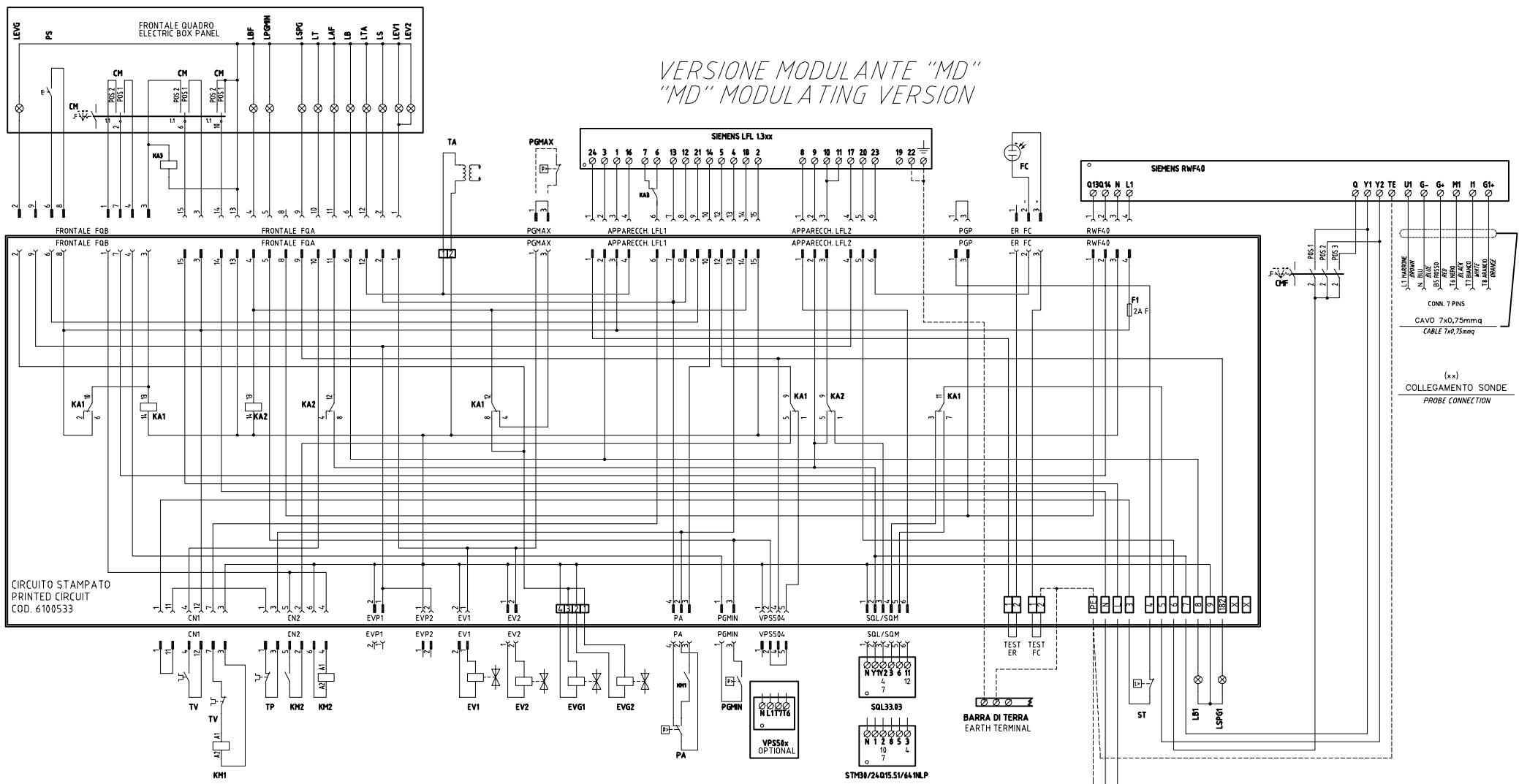
- I ALTA FIAMMA
HIGH FLAME
- II SOSTA E ACCENSIONE
STAND-BY AND IGNITION
- III BASSA FIAMMA GAS
GAS LOW FLAME
- IV BASSA FIAMMA GASOLIO
LIGHT OIL LOW FLAME

ALIMENTAZIONE AUSILIARI BRUCIATORE
BURNER AUXILIARY SUPPLY

VEDI FOGLIO [3]
SEE SHEET [3]

Data	08/09/2005	PREC.	FOGLIO
Revisione	01	/	1
Dis. N.	21 - 010	SEQUE	TOTALE
		2	3

VERSIONE MODULANTE "MD"
"MD" MODULATING VERSION



(x x)
COLLEGAMENTO SONDE
PROBE CONNECTION

SERVOCOMANDO SERRANDA ARIA
AIR DAMPER SERVO CONTROL
SQL33.03

Y1 ALTA FIAMMA
HIGH FLAME
Y2 SOSTA E ACCENSIONE
STAND-BY AND IGNITION
3 BASSA FIAMMA GAS
GAS LOW FLAME
6 BASSA FIAMMA GASOLIO
LIGHT OIL LOW FLAME

SERVOCOMANDO SERRANDA ARIA (ALTERNATIVO)
AIR DAMPER SERVO CONTROL (ALTERNATIVE)
STM30/24 Q15.51/64 INLP

I ALTA FIAMMA
HIGH FLAME
II SOSTA E ACCENSIONE
STAND-BY AND IGNITION
III BASSA FIAMMA GAS
GAS LOW FLAME
V BASSA FIAMMA GASOLIO
LIGHT OIL LOW FLAME

SERVOCOMANDO SERRANDA ARIA (ALTERNATIVO)
AIR DAMPER ACTUATOR (ALTERNATIVE)
SQM4.0.265Axx

I ALTA FIAMMA
HIGH FLAME
II SOSTA E ACCENSIONE
STAND-BY AND IGNITION
III BASSA FIAMMA GAS
GAS LOW FLAME
IV BASSA FIAMMA GASOLIO
LIGHT OIL LOW FLAME

ALIMENTAZIONE AUSILIARI BRUCIATORE
BURNER AUXILIARY SUPPLY

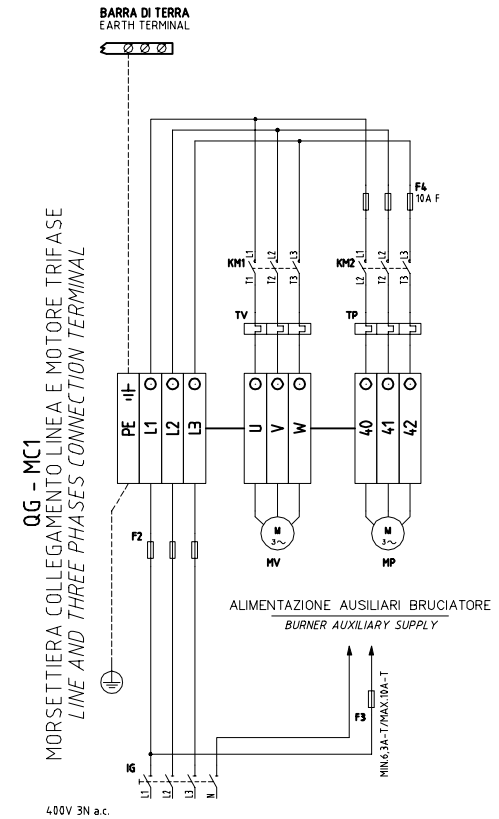
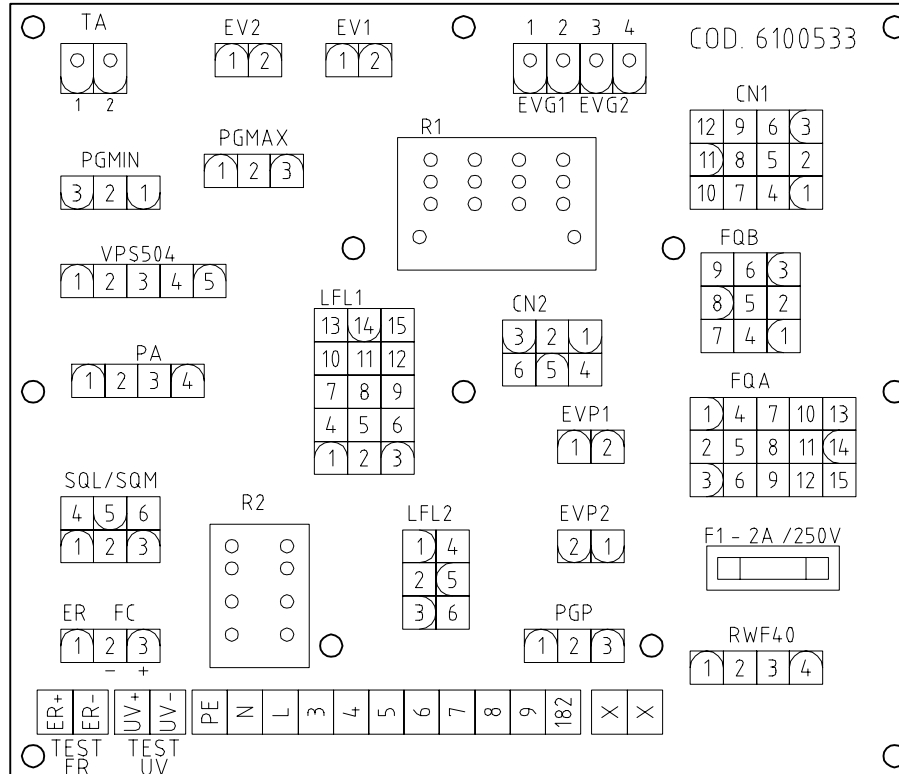
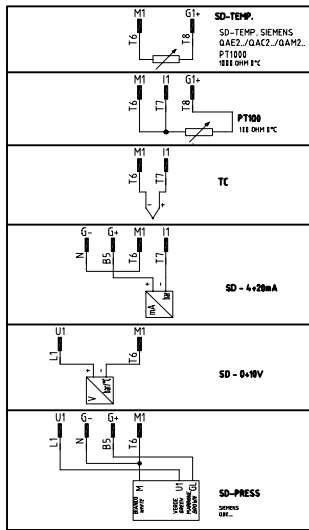
VEDI FOGLIO [3]
SEE SHEET [3]

Data	08/09/2005	PREC.	FOGLIO
Revisione	01	1	2
Dis. N.	21 - 010	SEGUE	TOTALE
		3	3

SIGLA/ITEM	FUNZIONE	FUNCTION
CM	SELETTORE MANUALE COMBUSTIBILE 1) GAS 0) OFF 2) GASOLIO	COMBUSTIBLE SELECTOR 1)GAS 0)OFF 2)LIGHT OIL
CMF	COMMIT. MANUALE FUNZ. 0)FERMO 1)ALTA FIAMMA 2)BASSA FIAMMA 3)AUTOMATICA	MANUAL SWITCH 0)OFF 1)HIGH FLAME 2)LOW FLAME 3)AUTOMATIC
EV1	ELETTROVALVOLA GAS LATO RETE (0 GRUPPO VALVOLE)	GAS ELECTRO-VALVE UPSTREAM (OR VALVES GROUP)
EV2	ELETTROVALVOLA GAS LATO BRUCIATORE (0 GRUPPO VALVOLE)	GAS ELECTRO-VALVE DOWNSTREAM (OR VALVES GROUP)
EVG1	ELETTROVALVOLA GASOLIO	LIGHT OIL ELECTRO-VALVE
EVG2	ELETTROVALVOLA GASOLIO	LIGHT OIL ELECTRO-VALVE
F1	FUSIBILE AUSILIARIO	AUXILIARY FUSE
F2	FUSIBILI LINEA MOTORE VENTILATORE	FAN MOTOR LINE FUSES
F3	FUSIBILE DI LINEA	LINE FUSE
F4	FUSIBILI LINEA POMPA	PUMP LINE FUSES
FC	SONDA UV RILEVAZIONE FIAMMA	UV FLAME DETECTOR
IG	INTERRUTTORE GENERALE	MAIN DISCONNECTOR
KA1	RELE AUSILIARIO	AUXILIARY RELAY
KA2	RELE AUSILIARIO	AUXILIARY RELAY
KA3	RELE AUSILIARIO	AUXILIARY RELAY
KM1	CONTATTORE MOTORE VENTILATORE	FAN MOTOR CONTACTOR
KM2	CONTATTORE MOTORE POMPA GASOLIO	LIGHT OIL PUMP MOTOR CONTACTOR
LAF	LAMPADA SEGNALE ALTA FIAMMA BRUCIATORE	BURNER IN HIGH FLAME INDICATOR LIGHT
LANDIS LFL 13xx	APPARECCHIATURA CONTROLLO FIAMMA	FLAME MONITOR DEVICE
LANDIS Rwf40	REGOLATORE MODULANTE	BURNER MODULATOR
LB	LAMPADA SEGNALE BLOCCO BRUCIATORE	INDICATOR LIGHT FOR BURNER LOCK-OUT
LB1	LAMPADA SEGNALE BLOCCO BRUCIATORE	INDICATOR LIGHT FOR BURNER LOCK-OUT
LBF	LAMPADA SEGNALE BASSA FIAMMA BRUCIATORE	BURNER IN LOW FLAME INDICATOR LIGHT
LEV1	LAMPADA SEGNALE APERTURA [EV1]	INDICATOR LIGHT FOR OPENING OF ELECTRO-VALVE [EV1]
LEV2	LAMPADA SEGNALE APERTURA [EV2]	INDICATOR LIGHT FOR OPENING OF ELECTRO-VALVE [EV2]
LEV3	LAMPADA SEGNALE APERTURA [EVG1/2]	INDICATOR LIGHT FOR OPENING OF ELECTRO-VALVE [EVG1/2]
LEVG	LAMPADA SEGNALE APERTURA [EVG1/2]	INDICATOR LIGHT FOR OPENING OF ELECTRO-VALVE [EVG1/2]
LPGMN	LAMPADA SEGNALE PRESENZA GAS IN RETE	INDICATOR LIGHT FOR PRESENCE OF GAS IN THE NETWORK
LS	LAMPADA SEGNALE SOSTA BRUCIATORE	INDICATOR LIGHT FOR BURNER STAND-BY
LSPG	LAMPADA SEGNALE BLOCCO CONTROLLO TENUTA VALVOLE	INDICATOR LIGHT FOR LEAKAGE OF VALVES
LSPG1	LAMPADA SEGNALE BLOCCO CONTROLLO TENUTA VALVOLE	INDICATOR LIGHT FOR LEAKAGE OF VALVES
LT	LAMPADA SEGNALE BLOCCO TERMICO MOTORE VENTILATORE	INDICATOR LIGHT FOR FAN OVERLOAD TRIPPED
LTA	LAMPADA SEGNALE TRASFORMATORE DI ACCENSIONE	IGNITION TRANSFORMER INDICATOR LIGHT

SIGLA/ITEM	FUNZIONE	FUNCTION
MP	MOTORE POMPA GASOLIO	LIGHT OIL PUMP MOTOR
MV	MOTORE VENTILATORE	FAN MOTOR
PA	PRESSOSTATO ARIA COMBURENTE	COMBUSTION AIR PRESSURE SWITCH
PGMAX	PRESSOSTATO GAS DI MASSIMA PRESSIONE (OPTIONAL)	MAXIMUM PRESSURE GAS SWITCH (OPTIONAL)
PGMIN	PRESSOSTATO GAS DI MINIMA PRESSIONE	MINIMUM GAS PRESSURE SWITCH
PS	PULSANTE SBLOCCO FIAMMA	LOCK-OUT RESET BUTTON
PT100	SONDA DI TEMPERATURA	TEMPERATURE PROBE
SD-0-10V	SEGNALE IN TENSIONE	TENSION SIGNAL
SD-0/4+20mA	SEGNALE IN CORRENTE	CURRENT SIGNAL
SD-PRESS	SONDA DI PRESSIONE	PRESSURE PROBE
SD-TEMP	SONDA DI TEMPERATURA	TEMPERATURE PROBE
SQL33.03	SERVOCOMANDO SERRANDA ARIA	AIR DAMPER SERVO CONTROL
SQLM2.265	SERVOCOMANDO SERRANDA ARIA (ALTERNATIVO)	AIR DAMPER SERVO CONTROL (ALTERNATIVE)
ST	SERIE TERMOSTATI/PRESSOSTATI	SERIES OF THERMOSTATS OR PRESSURE SWITCHES
STM30/24Q15.51/64 INLP	SERVOCOMANDO SERRANDA ARIA (ALTERNATIVO)	AIR DAMPER SERVO CONTROL (ALTERNATIVE)
TA	TRASFORMATORE DI ACCENSIONE	IGNITION TRANSFORMER
TAB	TERMOSTATO/PRESSOSTATO ALTA-BASSA FIAMMA	HIGH-LOW THERMOSTAT/PRESSURE SWITCHES
TC	TERMOCCOPPIA	THERMOCOUPLE
TV	TERMICO MOTORE POMPA GASOLIO	LIGHT OIL PUMP MOTOR THERMAL
TV	TERMICO MOTORE VENTILATORE	FAN MOTOR THERMAL
VPS50x	CONTROLLO DI TENUTA VALVOLE GAS (OPTIONAL)	GAS LEAKAGE MONITOR DEVICE (OPTIONAL)

(xx)
COLLEGAMENTO SONDE
PROBE CONNECTION



Q6 - MC1
MORSETTIERA COLLEGAMENTO LINEA E MOTORE TRIFASE
LINE AND THREE PHASES CONNECTION TERMINAL

Data	08/09/2005	PREC.	FOGLIO
Revisione	01	2	3
Dis. N.	21 - 010	SEGUE /	TOTALE 3

SCHEMA ELETTRICO Cod. 05-680 - Bruciatori progressivi - BRUCIATORI SENZA CIRCUITO STAMPATO**SCHEMA ELETTRICO Cod. 05-681 - Bruciatori modulanti - BRUCIATORI SENZA CIRCUITO STAMPATO****● Legenda completa**

BP	Bobina contattore motore pompa gasolio
BV	Bobina contattore motore ventilatore
CAP	Contatti ausiliari contattore motore pompa gasolio
CM	Commutatore di funzionamento 0) Spento - 1) Gas - 2) Gasolio
CMF	Commutatore manuale di funzionamento 0) Fermo - 1) Alta fiamma - 2) Bassa fiamma - 3) Automatico
CP	Contatti contattore motore pompa gasolio
CR1/2	Contatti relè ausiliari
CTP	Contatti termico motore pompa gasolio
CTV	Contatti termico motore ventilatore
CV	Contatti contattore motore ventilatore
EV1	Elettrovalvola gas lato rete (o gruppo valvole)
EV2	Elettrovalvola gas lato bruciatore (o gruppo valvole)
EVG	Elettrovalvola gasolio
F÷F3	Fusibili
F÷F4	Fusibili
FC	Sonda UV
IG	Interruttore generale
IL	Interruttore ausiliari
L	Fase
LAF	Lampada segnalazione bruciatore in alta fiamma
LB	Lampada segnalazione blocco bruciatore
LBF	Lampada segnalazione bruciatore in bassa fiamma
LEV1	Lampada segnalazione apertura elettrovalvola EV1
LEV2	Lampada segnalazione apertura elettrovalvola EV2
LEV3	Lampada segnalazione apertura elettrovalvola gasolio
LFL1.3..	Apparecchiatura SIEMENS controllo fiamma
LPGMIN	Lampada segnalazione bassa pressione gas in rete
LS	Lampada segnalazione sosta bruciatore (STAND-BY)
LSPG	Lampada segnalazione perdite valvole gas
LT	Lampada segnalazione termico motore ventilatore
LTA	Lampada segnalazione trasformatore di accensione
MA	Morsettiera di alimentazione bruciatore
MC	Morsettiera di collegamento componenti bruciatore
MP	Motore pompa
MV	Motore ventilatore
N	Neutro
PA	Pressostato aria comburente
PGMAX	Pressostato gas di massima (optional, se previsto togliere il ponte tra i morsetti 156 e 158 nella morsettiera MC)
PGMIN	Pressostato gas di minima pressione
PS	Pulsante di sblocco LFL1.3xx
Pt100	Collegamento termoresistenza Pt100
R1/2	Relè ausiliari
RWF40.000	Modulatore SIEMENS
SD 0/4÷20mA	Collegamento sonda con segnale 0÷20 mA / 4÷20 mA
SD-0÷10V	Collegamento sonda con segnale 0÷10V
SD-PRESS	Collegamento sonda di pressione a 3 fili (SIEMENS QBE620...)
SD-TEMP	Collegamento sonda di temperatura a 2 fili (Pt1000 o SIEMENS QAE2..-QAC2..)
SQL33	Servocomando SIEMENS serranda aria
ST	Serie termostati o pressostati
TA	Trasformatore di accensione
TAB	Termostato alta/bassa fiamma (dove previsto togliere il ponte tra i morsetti 6 e 7 nella morsettiera MA)
TC	Termocoppia
TP	Termico motore pompa gasolio
TV	Termico motore ventilatore
VPS504	Apparecchiatura DUNGS controllo perdita valvole (optional, se previsto togliere il ponte tra i morsetti 177 e 178 nella morsettiera MC)

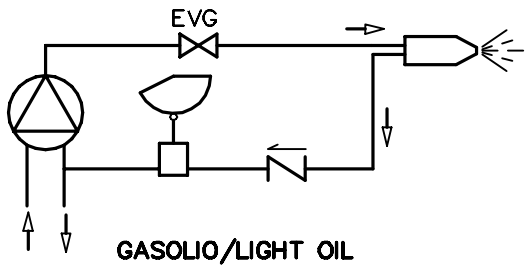
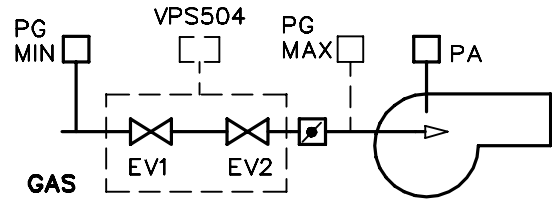
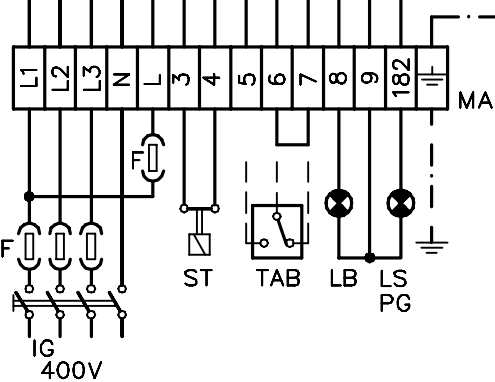
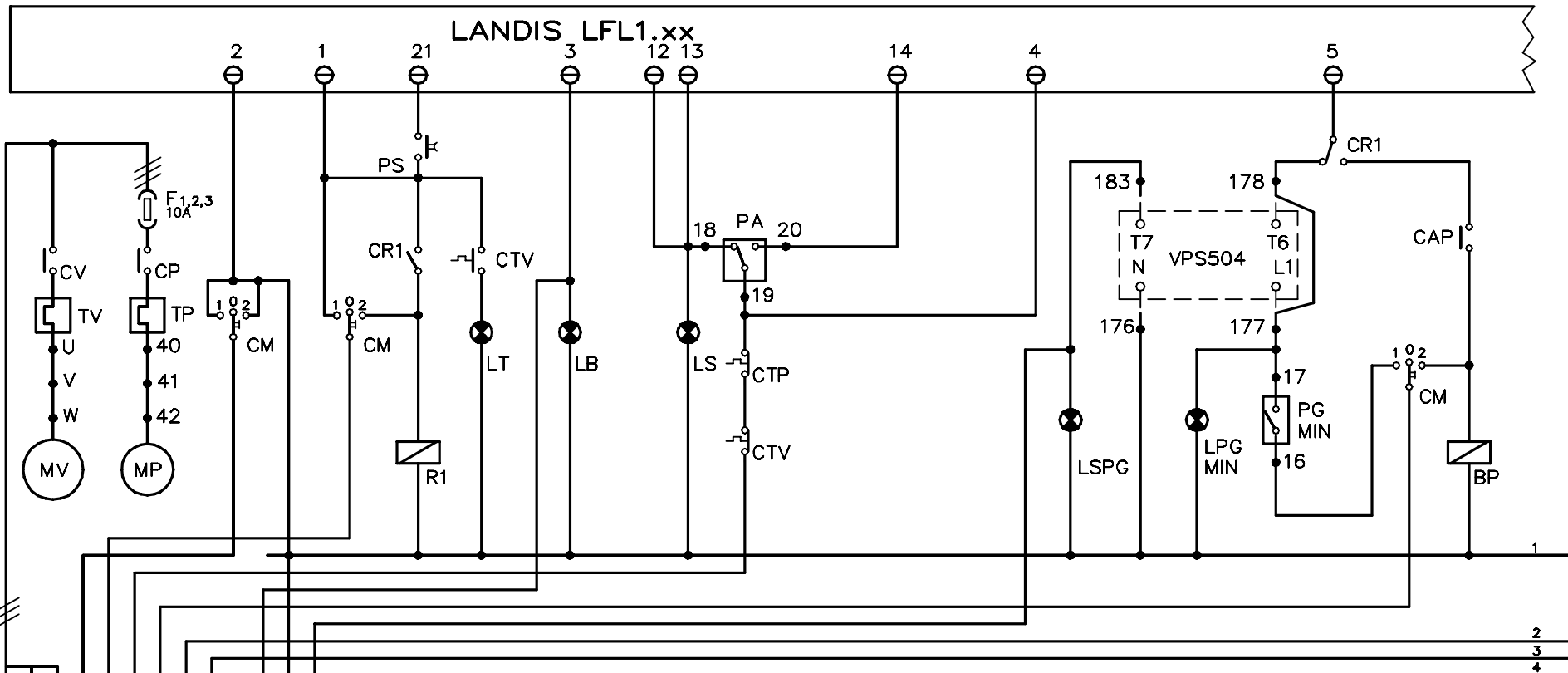
I morsetti Q13 e Q14 del regolatore RWF40 sono un contatto di limite e fermano il bruciatore quando la grandezza regolata supera il differenziale impostato.

CAMME SERVOCOMANDO

BERGER STM30	SIEMENS SQM40	SIEMENS SQL33	DESCRIZIONE
I	I	Y1	Alta fiamma
II	II	Y2	Sosta e Accensione gas e gasolio
III	III	3	Bassa fiamma GAS
V	V	6	Bassa fiamma GASOLIO

ATTENZIONE:

- 1 - Alimentazione elettrica 400V 50Hz 3N a.c.
- 2 - Non invertire fase con neutro
- 3 - Assicurare una buona messa a terra del bruciatore



ATTENZIONE:
 PER POTENZE <1200 kW VPS504 OPTIONAL
 PER POTENZE >1200 kW VPS504 DI SERIE

WARNING:
 IF OUTPUT <1200 kW VPS504 OPTIONAL
 IF OUTPUT >1200 kW VPS504 ALWAYS INSTALLED

L E G E N D A cod. 05-680

BP	Bobina contattore motore pompa gasolio
BV	Bobina contattore motore ventilatore
CAP	Contatti ausiliari contattore motore pompa gasolio
CM	Commutatore di funzionamento 0) spento 1) gas 2) gasolio
CP	Contatti contattore motore pompa gasolio
CR1/2	Contatti relè ausiliari
CTP	Contatti termico motore pompa gasolio
CTV	Contatti termico motore ventilatore
CV	Contatti contattore motore ventilatore
EV1	Elettrovalvola gas lato rete (o gruppo valvole)
EV2	Elettrovalvola gas lato bruciatore (o gruppo valvole)
EVG	Elettrovalvola gasolio
F±F3	Fusibili
FC	Sonda UV
IL	Interruttore ausiliari
IG	Interruttore generale
L	Fase
LAF	Lampada segnalazione bruciatore in alta fiamma
LB	Lampada segnalazione blocco bruciatore
LBF	Lampada segnalazione bruciatore in bassa fiamma
LEV1	Lampada segnalazione apertura elettrovalvola EV1
LEV2	Lampada segnalazione apertura elettrovalvola EV2
LEVG	Lampada segnalazione apertura elettrovalvola gasolio
LFL1.xx	Apparecchiatura LANDIS controllo fiamma
LPGMIN	Lampada segnalazione bassa pressione gas in rete
LS	Lampada segnalazione sosta bruciatore (STAND-BY)
LSPG	Lampada segnalazione perdite valvole gas
LT	Lampada segnalazione termico motore ventilatore
LTA	Lampada segnalazione trasformatore di accensione
MA	Morsettiera di alimentazione bruciatore
MC	Morsettiera di collegamento componenti bruciatore
MP	Motore pompa
MV	Motore ventilatore
N	Neutro
PA	Pressostato aria comburente
PGMAX	Pressostato gas di massima (optional se previsto togliere il ponte tra i morsetti 156 e 158 nella morsettiera MC)
PGMIN	Pressostato gas di minima pressione
PS	Pulsante di sblocco LFL1.xx
R1/2	Relè ausiliari
TAB	Termostato alta/bassa fiamma (dove previsto togliere il ponte tra i morsetti 6 e 7 nella morsettiera MA)
SQL33	Servocomando LANDIS serranda aria
ST	Serie termostati o pressostati
TA	Trasformatore di accensione
TP	Termico motore pompa gasolio
TV	Termico motore ventilatore
VPS504	Apparecchiatura DUNGS controllo perdita valvole (optional se previsto togliere il ponte tra i morsetti 177 e 178 nella morsettiera MC)

CAMME SERVOCOMANDO

Y1	- Alta fiamma
Y2	- Sosta e Accensione gas e gasolio
3	- Bassa fiamma gas
6	- Bassa fiamma gasolio

ATTENZIONE :

- 1 - Alimentazione elettrica 400V 50Hz 3N a.c.
- 2 - Non invertire fase con neutro
- 3 - Assicurare una buona messa a terra del bruciatore

LEGEND cod. 05-680

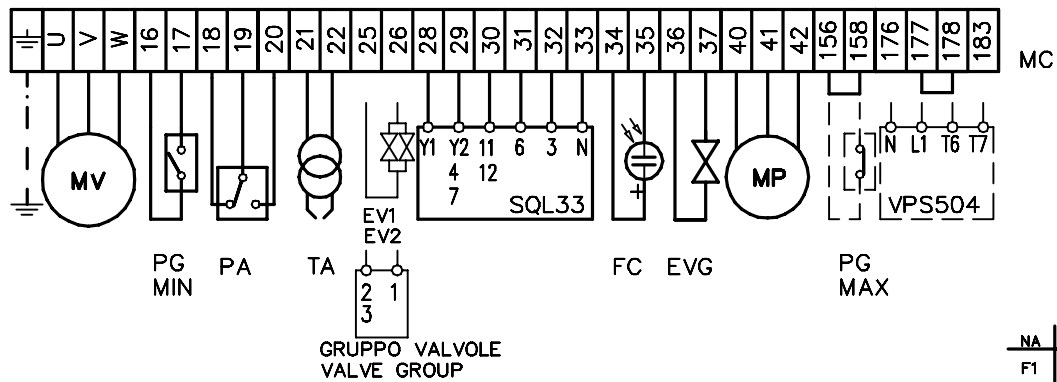
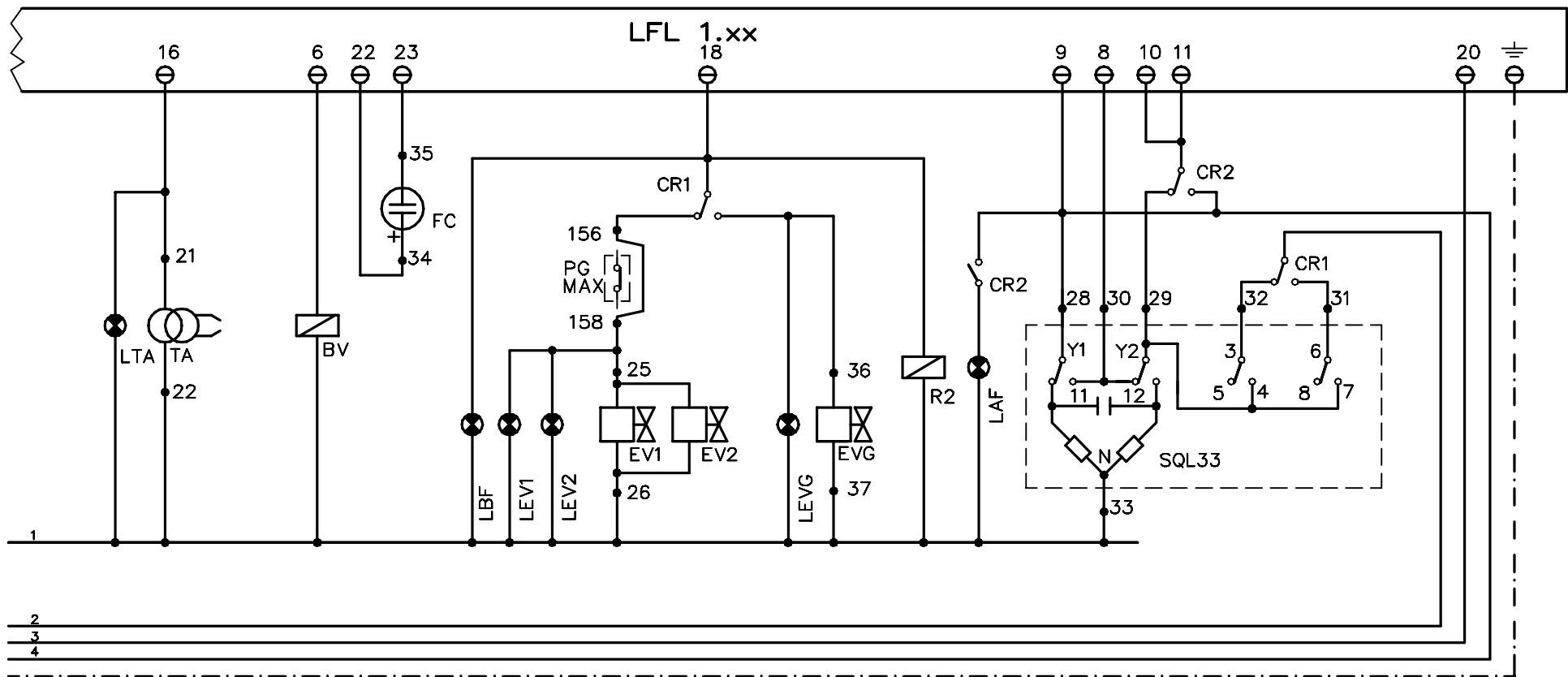
BP	-	Pump motor remote contactor coil
BV	-	Fan motor remote contactor coil
CAP	-	Pump motor contactor auxiliary contacts
CM	-	Manual operation switch 0) off 1) gas 2) light oil
CP	-	Pump motor contactor
CR1/2	-	Relay contacts
CTP	-	Pump motor overload contacts
CTV	-	Fan motor overload contacts
CV	-	Fan motor contactor
EV1	-	Gas electro-valve upstream (or valve group)
EV2	-	Gas electro-valve downstream (or valve group)
EVG	-	Light oil electro-valve
F±F3	-	Fuses
FC	-	UV flame detector
IL	-	Auxiliary switch
IG	-	Main switch
L	-	Phase
LAF	-	Burner in high flame indicator light
LB	-	Burner lockout indicator light
LBF	-	Burner in low flame indicator light
LEV1	-	Indicator light for opening of electro-valve EV1
LEV2	-	Indicator light for opening of electro-valve EV2
LEVG	-	Indicator light for opening of electro-valve EVG
LFL1.xx	-	LANDIS flame monitor device
LPGMIN	-	Indicator light for presence of gas in the network
LS	-	Burner in stand-by indicator light
LSPG	-	Indicator light for leakage of valves
LT	-	Indicator light for fan overload tripped
LTA	-	Ignition transformer indicator light
MA	-	Supply terminal block
MC	-	Terminal block for connection of burner components
MP	-	Pump motor
MV	-	Fan motor
N	-	Neutral
PA	-	Combustion air pressure switch
PGMAX	-	High gas pressure switch (where supplied, remove the bridge between terminals 156 and 158 in terminal block MC)
PGMIN	-	Low gas pressure switch
PS	-	Lockout reset button LFL1.xx
R1/2	-	Auxiliary relays
TAB	-	High/low thermostat (where supplied, remove the bridge between terminal 6 and 7 in terminal block MA)
SQL33	-	Servo control LANDIS
ST	-	Series thermostats or pressure switches
TA	-	Ignition transformer
TP	-	Pump motor thermal
TV	-	Fan motor thermal
VPS504	-	DUNGS valve leakage monitor device (where supplied, remove the bridge between terminals 177 and 178 in terminal block MC)

SERVO CONTROL CAMS

Y1	- High flame
Y2	- Start-up and Ignition gas or light oil flame
3	- Gas low flame
6	- Light oil low flame

WARNING :

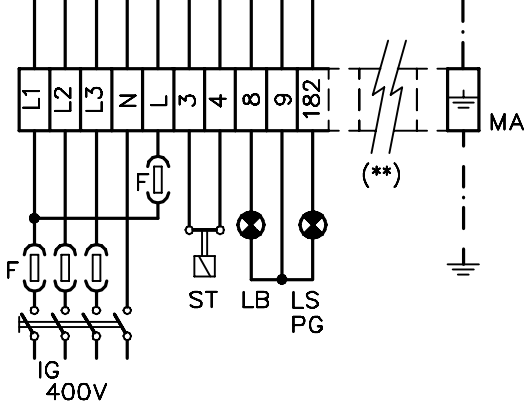
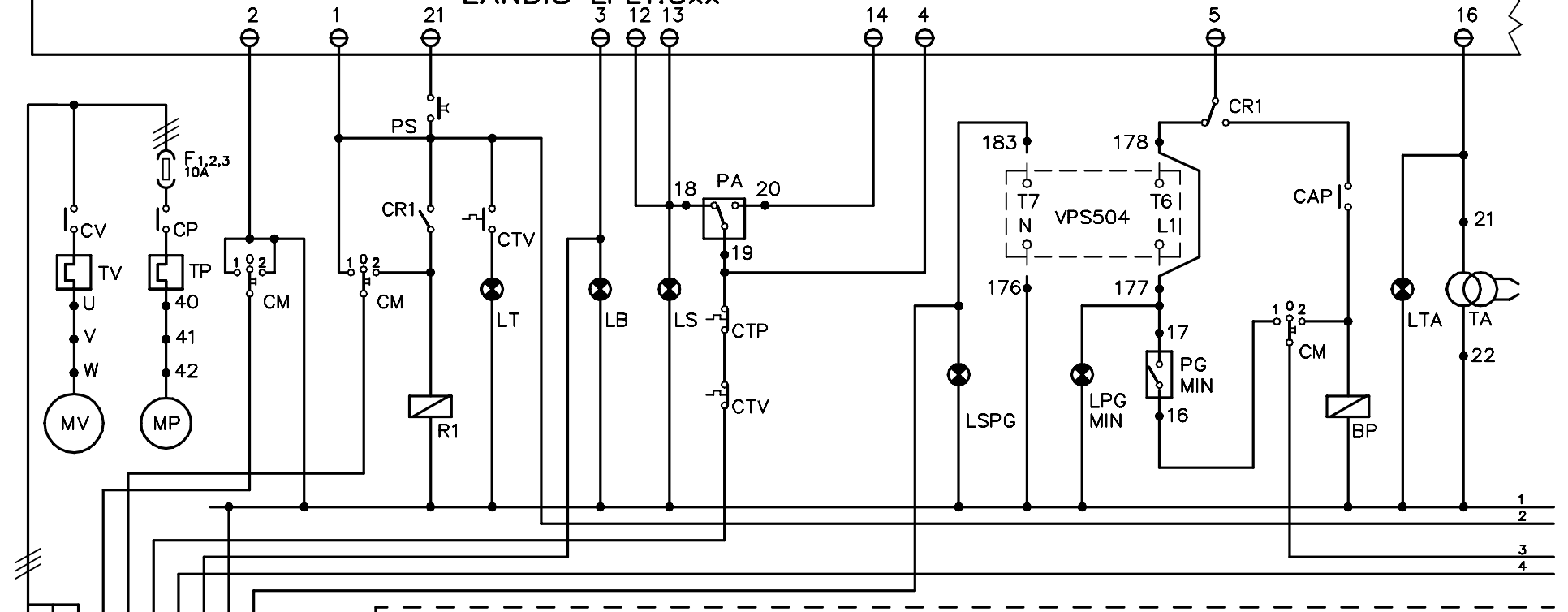
- 1 - Electrical supply 400V 50Hz 3N a.c.
- 2 - Do not reversion phase with neutral
- 3 - Ensure burner is properly earthed



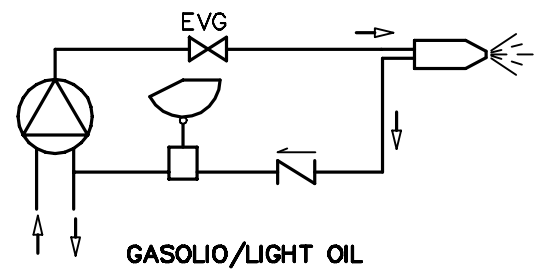
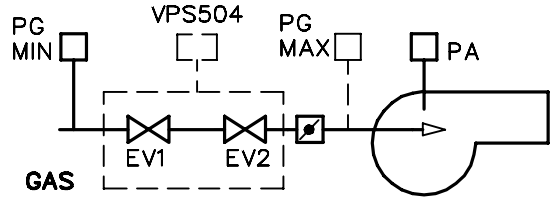
NA	NC	NA	NC
F1	O2	O2	Q2
S1	S1	Q2	Q2
L2	I2		
S2	R2		

R1 R2

LANDIS LFL1.3xx



(**) ATTENZIONE : COLLEGAMENTI SONDE
 (**) WARNING : PROBE CONNECTIONS



ATTENZIONE:
 PER POTENZE <1200 kW VPS504 OPTIONAL
 PER POTENZE >1200 kW VPS504 DI SERIE
 WARNING:
 IF OUTPUT <1200 kW VPS504 OPTIONAL
 IF OUTPUT >1200 kW VPS504 ALWAYS INSTALLED

L E G E N D A cod. 05-681

BP	Bobina contattore motore pompa gasolio
BV	Bobina contattore motore ventilatore
CAP	Contatti ausiliari contattore motore pompa gasolio
CMF	Commutatore manuale di funzionamento 0)fermo 1)alta fiamma 2)bassa fiamma 3)automatico
CM	Commutatore manuale di funzionamento 0) spento 1) gas 2) gasolio
CP	Contatti contattore motore pompa gasolio
CR1/2	Contatti relè ausiliari
CTP	Contatti termico motore pompa gasolio
CTV	Contatti termico motore ventilatore
CV	Contatti contattore motore ventilatore
EV1	Elettrovalvola gas lato rete (o gruppo valvole)
EV2	Elettrovalvola gas lato bruciatore (o gruppo valvole)
EVG	Elettrovalvola gasolio
F:F4	Fusibili
FC	Sonda UV
IG	Interruttore generale
L	Fase
LAF	Lampada segnalazione bruciatore in alta fiamma
LB	Lampada segnalazione blocco bruciatore
LBF	Lampada segnalazione bruciatore in bassa fiamma
LEV1	Lampada segnalazione apertura elettrovalvola EV1
LEV2	Lampada segnalazione apertura elettrovalvola EV2
LEVG	Lampada segnalazione apertura elettrovalvola gasolio
LFL1.3xx	Apparecchiatura LANDIS controllo fiamma
LPGMIN	Lampada segnalazione bassa pressione gas in rete
LS	Lampada segnalazione sosta bruciatore (STAND-BY)
LSPG	Lampada segnalazione perdite valvole gas
LT	Lampada segnalazione termico motore ventilatore
LTA	Lampada segnalazione trasformatore di accensione
MA	Morsetteria di alimentazione bruciatore
MC	Morsetteria di collegamento componenti bruciatore
MP	Motore pompa
MV	Motore ventilatore
N	Neutro
PA	Pressostato aria comburente
PGMAX	Pressostato gas di massima (optional se previsto togliere il ponte tra i morsetti 156 e 158 nellamorsetteria MC)
PGMIN	Pressostato gas di minima pressione
PS	Pulsante di sblocco LFL1.3xx
Pt100	Collegamento termoresistenza Pt100
R1/2	Relè ausiliari
RWF40.000	Modulatore LANDIS
SD 0/4÷20mA	Collegamento sonda con segnale 0÷20mA / 4÷20mA
SD-0÷10V	Collegamento sonda con segnale 0÷10V
SD-PRESS	Collegamento sonda di pressione a 3 fili (LANDIS QBE620...)
SD-TEMP	Collegamento sonda di temperatura a 2 fili (Pt1000 o LANDIS QAE2...-QAC2..)
SQL33	Servocomando LANDIS serranda aria
ST	Serie termostati o pressostati
TA	Trasformatore di accensione
TC	Termocoppia
TP	Termico motore pompa gasolio
TV	Termico motore ventilatore
VPS504	Apparecchiatura DUNGS controllo perdita valvole (optional se previsto togliere il ponte tra i morsetti 177 e 178 nella morsetteria MC)

I morsetti Q13 e Q14 del regolatore RWF40 sono un contatto di limite e fermano il bruciatore quando la grandezza regolata supera il differenziale impostato.

CAMME SERVOCOMANDO

- Y1 - Alta fiamma
- Y2 - Sosta e Accensione gas e gasolio
- 3 - Bassa fiamma gas
- 6 - Bassa fiamma gasolio

ATTENZIONE :

- 1 - Alimentazione elettrica 400V 50Hz 3N a.c.
- 2 - Non invertire fase con neutro
- 3 - Assicurare una buona messa a terra del bruciatore

LEGEND cod. 05-681

BP	Pump motor remote contactor coil
BV	Fan motor remote contactor coil
CAP	Pump motor contactor auxiliary contacts
CMF	Manual operation switch 0)stoppage 1)high flame 2)low flame 3)automatic
CM	Manual operation switch 0) off 1) gas 2) light oil
CP	Pump motor contactor
CR1/2	Relay contacts
CTP	Pump motor overload contacts
CTV	Fan motor overload contacts
CV	Fan motor contactor
EV1	Gas electro-valve upstream (or valve group)
EV2	Gas electro-valve downstream (or valve group)
EVG	Light oil electro-valve
F:F4	Fuses
FC	UV flame detector
IG	Main switch
L	Phase
LAF	Burner in high flame indicator light
LB	Burner lockout indicator light
LBF	Burner in low flame indicator light
LEV1	Indicator light for opening of electro-valve EV1
LEV2	Indicator light for opening of electro-valve EV2
LEVG	Indicator light for opening of electro-valve EVG
LFL1.3xx	LANDIS flame monitor device
LPGMIN	Indicator light for presence of gas in the network
LS	Burner in stand-by indicator light
LSPG	Indicator light for leakage of valves
LT	Indicator light for fan overload tripped
LTA	Ignition transformer indicator light
MA	Supply terminal block
MC	Terminal block for connection of burner components
MP	Pump motor
MV	Fan motor
N	Neutral
PA	Combustion air pressure switch
PGMAX	High gas pressure switch (where supplied, remove the bridge between terminals 156 and 158 in terminal block MC)
PGMIN	Low gas pressure switch
PS	Lockout reset button LFL13XX
R1/2	Auxiliary relays
RWF40.000	LANDIS modulator monitor device
SD-0/4÷20mA	Probe with signal 0÷20mA or 4÷20mA
SD-0÷10V	Probe with signal 0÷10V
SD-PRESS.	Pressure probe with 3 terminals (QBE620...)
SD-TEMP.	Temperature probe with 2 terminals (Pt1000 or QAE2... QAC2..)
SQL33	Servo control LANDIS
ST	Series thermostats or pressure switches
TA	Ignition transformer
TC	Termocouple
TP	Pump motor thermal
TV	Fan motor thermal
VPS504	DUNGS valve leakage monitor device (where supplied, remove the bridge between terminals 177 and 178 in terminal block MC)

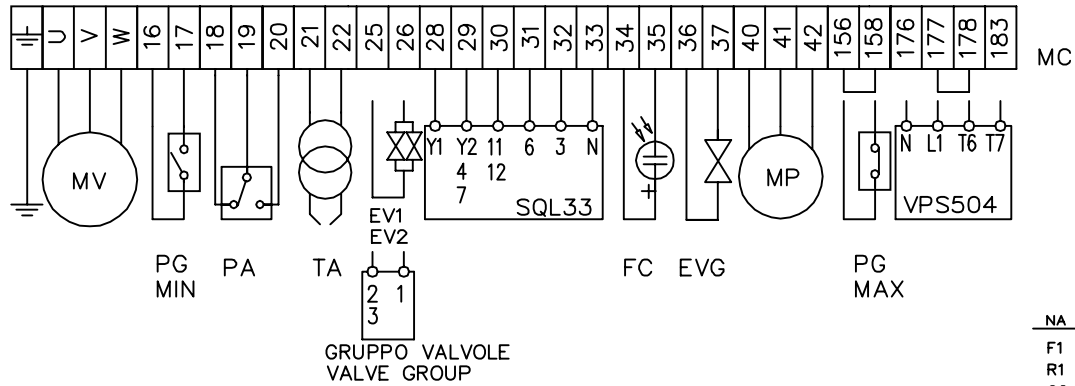
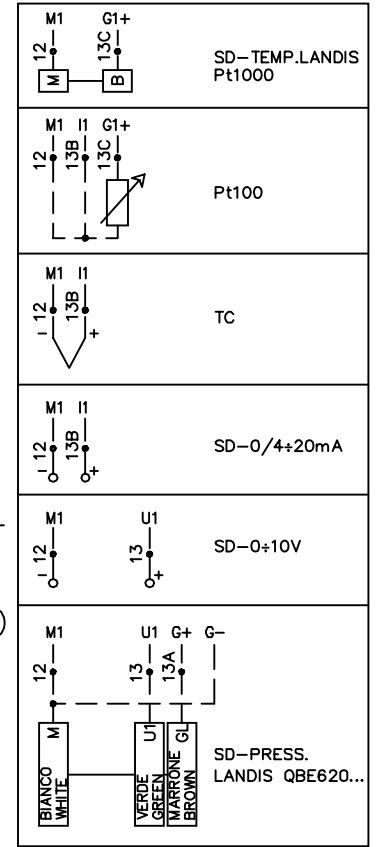
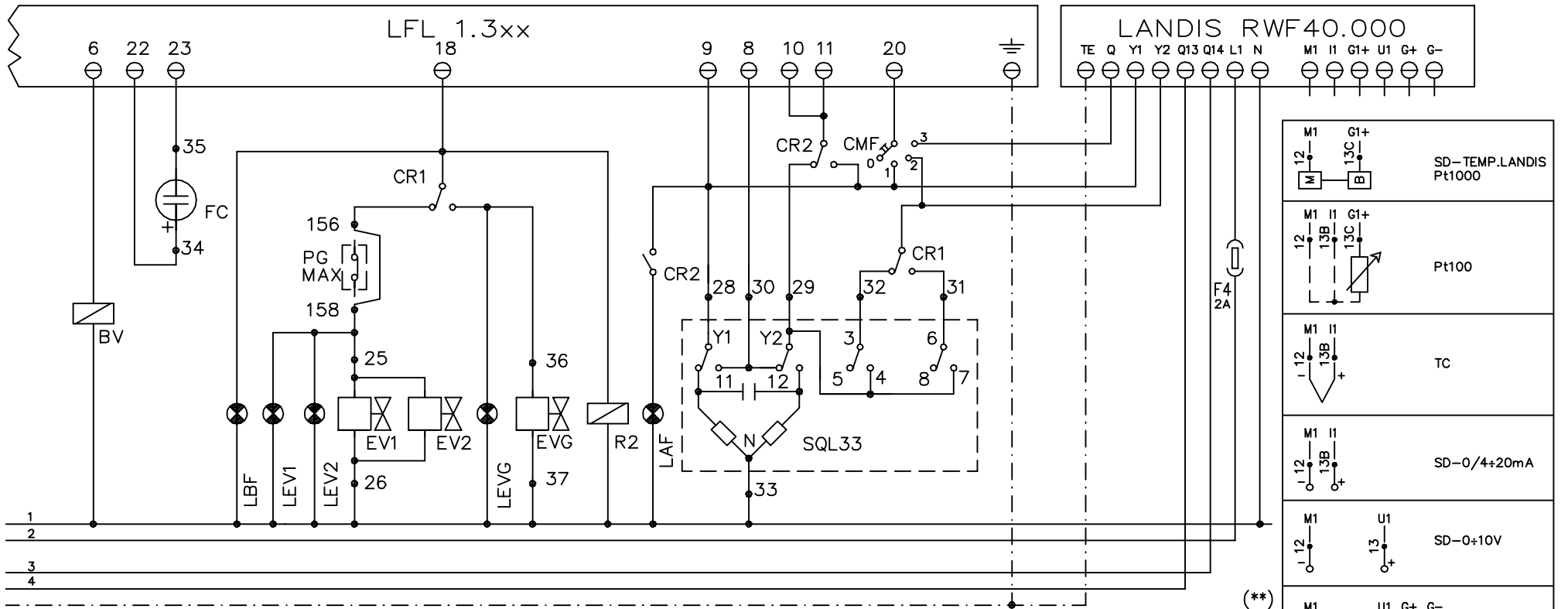
* The modulator includes a limit switch (terminals Q13 and Q14), it stops the burner if the work parameter overcomes setted differential.

SERVO CONTROL CAMS

- Y1 - High flame
- Y2 - Start-up and Ignition gas or light oil flame
- 3 - Gas low flame
- 6 - Light oil low flame

WARNING :

- 1 - Electrical supply 400V 50Hz 3N a.c.
- 2 - Do not reversion phase with neutral
- 3 - Ensure burner is properly earthed



GRUPPO VALVOLE
VALVE GROUP

NA	NC	NA	NC
F1	R1	L2	N2
G2	G2		
N2	N2		
R1		R2	

APPARECCHIATURA DI CONTROLLO FIAMMA SIEMENS

LFL 1.333

Programma di comando in caso di interruzione e indicazione della posizione dell'interruzione

Per principio, in caso di interruzione di qualsiasi tipo, l'afflusso di combustibile è immediatamente interrotto. Nello stesso tempo, il programmatore resta immobile, come l'indicatore di posizione dell'interruzione. Il simbolo visibile sul disco di lettura dell'indicatore caratterizza ogni volta il genere di interruzione:

◀ Nessun avviamento (per esempio: il segnale CHIUSA del contatto di fine corsa "Z" è difettoso con il morsetto 8 oppure qualche contatto tra i morsetti 12 e 4 o 4 e 5 non è chiuso).

▲ Arresto dell'avviamento perchè il segnale APERTO non è stato inviato al morsetto 8 dal contatto di fine corsa "a". I morsetti 6, 7 e 14 restano sotto tensione fino all'eliminazione del difetto.

P Arresto di blocco a causa della mancanza del segnale di pressione aria.

Qualsiasi mancanza di pressione aria a partire da questo momento provoca un arresto di blocco.

■ Arresto di blocco a causa di una disfunzione del circuito di rivelazione fiamma.

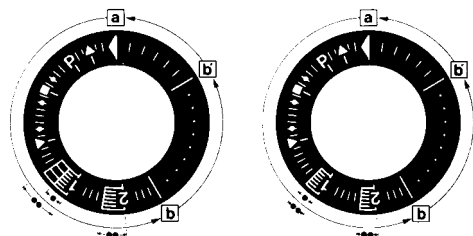
▼ Interruzione della sequenza di avviamento perchè il segnale MINIMA del contatto ausiliario del servomotore serranda aria è difettoso con il morsetto 8.

1 Arresto di blocco per mancanza del segnale di fiamma alla fine del (1°) tempo di sicurezza. Qualsiasi mancanza del segnale di fiamma da questo momento provoca un arresto di blocco.

2 Arresto di blocco per mancanza del segnale di fiamma alla fine del 2° tempo di sicurezza (segnale di fiamma del bruciatore principale).

■ Arresto di blocco per mancanza del segnale di fiamma o di pressione aria durante il funzionamento.

Se si verifica un arresto di blocco in qualsiasi momento tra la partenza e la preaccensione senza simbolo, la causa è generalmente rappresentata da un segnale di fiamma prematuro, causato ad esempio, dall'auto accensione di un tubo UV.



a-b Programma di avviamento

b-b' Per alcune varianti di tempo: avanzamento a vuoto del programmatore fino all'arresto automatico dopo l'avviamento del bruciatore (b' = posizione del programmatore durante il normale funzionamento del bruciatore).

b(b')-a Programma di postventilazione dopo un arresto di regolazione. In posizione di avviamento "a" il programmatore si ferma automaticamente.

· Durata del tempo di sicurezza per bruciatori a 1 tubo

.. Durata dei tempi di sicurezza per bruciatori a 2 tubi

Lo sblocco dell'apparecchio si può effettuare immediatamente dopo un arresto di blocco. Dopo lo sblocco (e dopo l'eliminazione di un inconveniente che ha provocato un'interruzione del servizio, oppure dopo una mancanza di tensione) il programmatore ritorna nella sua posizione di partenza. In questa occasione solo i morsetti 7,9,10 e 11 sono sotto tensione secondo il programma di comando. Soltanto in seguito l'apparecchio programma un nuovo avviamento.

Funzionamento

Oltre allo schema di collegamento, è precedentemente riportato lo schema di comando del programmatore "P".

I consensi necessari in ingresso per la parte attiva e per il circuito di controllo fiamma, sono evidenziati con linee tratteggiate. Se questi consensi dovessero mancare, l'apparecchio interrompe il programma di avviamento; il momento dell'interruzione è identificabile dall'indicatore visivo dell'apparecchio e provoca, se le prescrizioni di sicurezza lo richiedono, un arresto di blocco.

- A consenso all'avviamento tramite il termostato o il pressostato "R"
- A-B programma di avviamento
- B-C funzionamento normale del bruciatore
- C arresto di regolazione tramite "R"
- C-D ritorno del programmatore nella posizione di avviamento A

Durante l'arresto di regolazione solo le uscite 11 e 12 sono sotto tensione e la serranda aria, in funzione del contatto di fine corsa "Z" del servomotore della stessa, si trova in posizione "CHIUSO". Il circuito di rivelazione della fiamma "F" è sotto tensione (morsetti 22 e 23 o 23/24) per il test del rivelatore e di luci parassite. In caso di bruciatori senza serranda aria (o con controllo della serranda indipendente dall'apparecchio) deve essere eseguito un ponte elettrico fra i morsetti 6 e 8, senza il quale l'apparecchio non procede all'avviamento del bruciatore.

Condizioni indispensabili per l'avviamento del bruciatore

- Apparecchio sbloccato.
- Serranda aria chiusa. Il contatto in commutazione di fine corsa Z per la posizione CHIUSO deve consentire il passaggio di tensione fra i morsetti 11 e 8.
- Gli eventuali contatti di controllo di chiusura delle valvole del combustibile (bv...) o altri contatti con funzioni simili, devono essere chiusi tra il morsetto 12 e il pressostato aria LP.
- Il contatto di riposo del pressostato aria LP deve essere in posizione di riposo (test di LP) in modo di consentire l'alimentazione del morsetto 4.
- I contatti del pressostato gas GP e del termostato o pressostato di sicurezza W devono essere anch'essi chiusi.

Programma di avviamento

A Avviamento

(R chiude l'anello di comando avviamento tra i morsetti 4 e 5).

Il programmatore parte. Nello stesso tempo il motore del ventilatore riceve tensione dal morsetto 6 (solo preventilazione) e, dopo t7, il motore del ventilatore o l'aspiratore del gas di combustione dal morsetto 7 (preventilazione e postventilazione). Alla fine di t16, tramite il morsetto 9 viene passato il comando di apertura della serranda aria; durante il tempo di corsa della serranda aria il programmatore resta fermo in quanto il morsetto 8, tramite il quale il programmatore è alimentato, è fuori tensione. Solo dopo che la serranda aria si è totalmente aperta e il contatto di fine corsa "A" commuta, mettendo sotto tensione il morsetto 8, il programmatore riparte.

t1 Tempo di preventilazione con serranda aria completamente aperta (portata d'aria nominale).

Poco dopo l'inizio del tempo di preventilazione il pressostato aria deve commutare, in modo da interrompere il circuito tra i morsetti 4 e 13, altrimenti l'apparecchio provocherebbe un'arresto di blocco (controllo pressione aria). Nello stesso tempo il morsetto 14 deve essere sotto tensione poichè l'alimentazione del trasformatore di accensione e delle valvole del combustibile avviene tramite questo circuito.

Durante il tempo di preventilazione viene verificata l'affidabilità del circuito di rivelazione della fiamma e in caso di funzionamento difettoso l'apparecchio provoca un'arresto di blocco. Alla fine del tempo di preventilazione t1, tramite il morsetto 10 viene comandato il servomotore della serranda aria fino alla posizione fiamma di accensione, posizione determinata dal contatto ausiliario "M". Durante questo periodo il programmatore si ferma fino a quando il morsetto 8 tramite il contatto "M", torna sotto tensione. Dopo pochi secondi il motorino del programmatore viene direttamente alimentato dalla parte attiva dell'apparecchio. Da questo momento il morsetto 8 non ha più importanza per il proseguimento dell'avviamento del bruciatore.

Bruciatore a 1 tubo

t3 Tempo di preaccensione fino al consenso della valvola combustibile al morsetto 18

t2 Tempo di sicurezza (potenzialità fiamma di avviamento)

Alla fine del tempo di sicurezza deve comparire un segnale di fiamma al morsetto 22 dell'amplificatore e il segnale deve persistere sino ad un arresto di regolazione; in caso contrario l'apparecchio provoca un'arresto di blocco.

t4 Intervallo. Alla fine di t4 il morsetto 19 è sotto tensione. Viene normalmente utilizzato per l'alimentazione di una valvola del combustibile al contatto ausiliario "V" del servomotore serranda aria.

t5 Intervallo. Alla fine di t5 il morsetto 20 è sotto tensione. Nello stesso tempo le uscite di comando da 9 a 11 e il morsetto 8 in ingresso alla parte attiva dell'apparecchio sono separate galvanicamente, in modo da proteggerlo da tensioni di ritorno tramite il circuito del regolatore di potenzialità.

Bruciatori a 2 tubi (**)

t3 Tempo di preaccensione fino al consenso alla valvola del bruciatore pilota al morsetto 17

t2 1° tempo di sicurezza (potenzialità fiamma pilota). Alla fine del tempo di sicurezza deve comparire un segnale di fiamma al morsetto 22 dell'amplificatore e il segnale deve persistere sino ad un arresto di regolazione; in caso contrario l'apparecchio provoca un'arresto di blocco.

t4 Intervallo sino al consenso alla valvola combustibile al morsetto 19 per la prima fiamma del bruciatore principale.

t9 2° tempo di sicurezza. Alla fine del 2° tempo di sicurezza il bruciatore principale deve essere acceso tramite il pilota. Al termine di questo periodo il morsetto 17 è senza tensione e il bruciatore pilota viene di conseguenza spento.

t5 Intervallo. Alla fine di t5 il morsetto 20 è sotto tensione. Nello stesso tempo le uscite di comando da 9 a 11 e il morsetto 8 in ingresso alla parte attiva dell'apparecchio, sono separate galvanicamente, in modo da proteggerlo da tensioni di ritorno tramite il circuito del regolatore di potenzialità.

Con il consenso del regolatore di potenzialità LR al morsetto 20, il programma di avviamento dell'apparecchio è terminato. A seconda delle varianti dei tempi, il programmatore si ferma immediatamente o dopo qualche scatto senza modificare tuttavia la posizione dei contatti.

B Posizione di funzionamento dei bruciatori

B-C Funzionamento del bruciatore (produzione di calore)

Durante il funzionamento del bruciatore, il regolatore di potenzialità comanda la serranda aria in funzione della richiesta di calore.

Il posizionamento a carico nominale avviene tramite il contatto ausiliario "V" del servocomando della serranda.

C Arresto di regolazione per intervento di "R"

In caso di un arresto di regolazione le valvole del combustibile vengono immediatamente chiuse. Contemporaneamente il programmatore riparte e programma:

t6 Tempo di post-ventilazione (post-ventilazione con ventilatore G al morsetto 7). Poco dopo l'inizio del tempo di post-ventilazione, il morsetto 10 è di nuovo in tensione in modo da posizionare la serranda aria sulla posizione "MIN". La chiusura completa della serranda aria inizia solo verso la fine del tempo di post-ventilazione ed è provocata da un segnale di comando dal morsetto 11.

t13 Tempo di post-combustione ammissibile. Durante questo tempo il circuito di controllo fiamma può ancora ricevere un segnale di fiamma senza che l'apparecchio provochi un arresto di blocco.

D-A Fine del programma di comando

Al termine di t6, nel momento in cui il programmatore torna alla posizione iniziale riportando così i contatti in posizione di partenza, ricomincia il test della sonda di rivelazione.

Durante gli arresti di funzionamento solo un segnale di fiamma intempestivo della durata di qualche secondo può provocare un arresto di blocco poiché, in questo periodo, un NTC nel circuito funziona come ritardatore. Quindi influenze intempestive di breve durata non possono provocare un arresto di blocco.

() I tempi t3, t2 e t4 valgono solo per gli apparecchi di sicurezza della serie 01.**

Caratteristiche tecniche

Tensione di alimentazione	220V -15%...240V +10%
Frequenza	50Hz -6%...60Hz +6%
Autoconsumo	3,5 VA
Fusibile incorporato nell'apparecchio secondo DIN41571. No. di deposito	451915070
Fusibile esterno	T6,3/250E ad azione lenta max.16A
Grado di disturbo	N secondo VDE0875
Portata ammissibile al morsetto 15A secondo DIN 0660 AC3	
Portata ammissibile ai morsetti di comando 4A	
Portata dei contatti degli apparecchi di comando:	
in ingr. ai mors. 4 e 5	1A, 250V ~
in ingr. ai mors. 4 e 11	1A, 250V ~
in ingr. ai mors. 4 e 14	in funzione del carico
sui morsetti da 16 a 19	min.1A, 250V~
Posizione di montaggio	Qualsiasi
Tipo di protezione	IP40
Temp. ambiente ammiss.	-20...+60 °C
Temperatura minima di trasporto e stoccaggio	-50 °C
Peso	apparecchio 1000 g circa zoccolo 165 g circa

Controllo della corrente di ionizzazione

Tensione all'elettrodo di rivelazione, normale funzionamento:

330V ± 10%

Corrente di cortocircuito max. 0.5 mA

Corrente di ionizzazione minima richiesta 6µA

Lunghezza massima ammissibile dei cavi di collegamento:

-cavo normale (posato separatamente**) 80m

-cavo corazzato (cavo ad alta frequenza), corazzatura al morsetto 22
140m

Controllo UV

Tensione alla sonda UV

normale funzionamento 330V±10%

test 380V±10%

Corrente di rivelazione minima richiesta* 70 µA

Corrente di rivelazione massima

normale funzionamento 630 µA

test: 1300 µA

Lunghezza massima dei cavi di collegamento:

-cavo normale (posato separatamente**) 100m

-cavo corazzato (cavo ad alta frequenza)

corazzatura al morsetto 22 200m

Pesi

QRA2 60g

QRA10 450g

Controllo della scintilla di accensione con rivelatore QRE1 serie 02

Corrente minima del rivelatore, 30µA.

* Collegare, in parallelo all'apparecchio di misura, un condensatore da 100µF, 10...25V.

** Il cavo di collegamento dell'elettrodo di rivelazione non deve essere nella stessa guaina con altri conduttori.

Tempi di funzionamento

t1 Tempo di preventilazione con serranda aria aperta

t2 Tempo di sicurezza

t2' Tempo di sicurezza o primo tempo di sicurezza con bruciatori che utilizzano bruciatori pilota

t3 Tempo di pre-accensione corto (trasformatore di accensione sul morsetto 16)

t3' Tempo di pre-accensione lungo (trasformatore di accensione sul morsetto 15)

t4 Intervallo tra l'inizio di t2 ed il consenso alla valvola sul morsetto 19

t4' Intervallo tra l'inizio di t2' ed il consenso alla valvola sul morsetto 19

t5 Intervallo tra la fine di t4 ed il consenso al regolatore di potenza o alla valvola sul morsetto 20

t6 Tempo di post-ventilazione (con M2)

t7 Intervallo tra il consenso all'avviamento e tensione al morsetto 7 (ritardo avvio per motore ventilatore M2)

t8 Durata dell'avviamento (senza t11 e t12)

t9 Secondo tempo di sicurezza per bruciatori che utilizzano bruciatori pilota

t10 Intervallo dall'avvio all'inizio del controllo della pressione aria senza tempo di corsa reale della serranda aria

t11 Tempo di corsa della serranda in apertura

t12 Tempo di corsa della serranda nella posizione bassa fiamma (MIN)

t13 Tempo di post-combustione ammissibile

t16 Ritardo iniziale del consenso all'apertura della serranda aria

t20 Intervallo fino alla chiusura automatica del meccanismo

programmatore dopo l'avvio del bruciatore

Legenda

A contatto commutatore di fine corsa per la posizione APERTA della serranda aria

AI segnalazione a distanza di un arresto di blocco

AR relè principale (rete di lavoro) con contatti "ar"

AS fusibile dell'apparecchio

BR relè di blocco con contatti "br"

BV valvola del combustibile

EK pulsante di sblocco

FE elettrodo di rivelazione del circuito di ionizzazione

FR relè di fiamma con contatti "fr"

G motore del ventilatore o motore del bruciatore

GP pressostato gas

H interruttore principale

L lampada spia di arresto di blocco

LK serranda aria

LP pressostato aria

LR regolatore di potenza

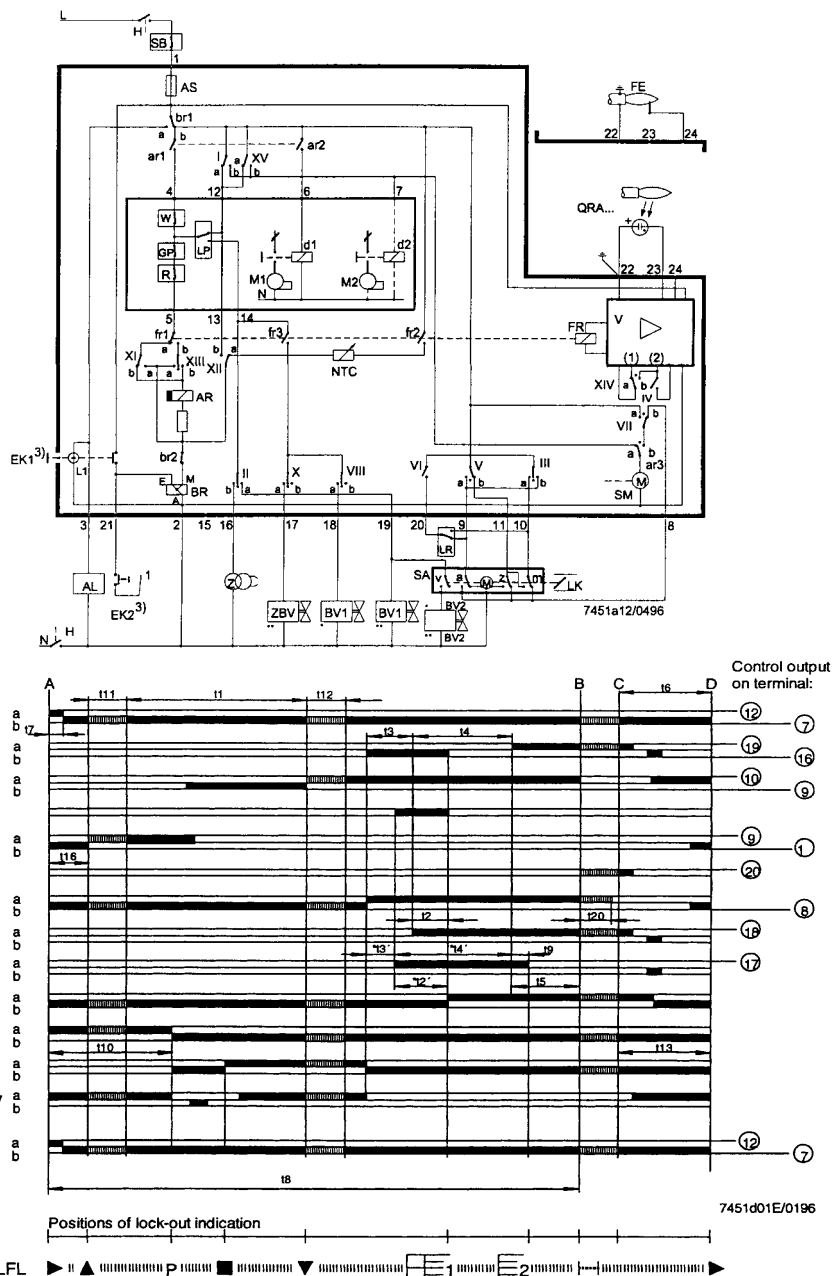
M contatto commutatore aux. per la pos. MIN. della serranda aria

QRA	sonda UV	t2	tempo di sicurezza
QRE	rivelatore della scintilla di accensione	*t2'	1° tempo di sicurezza
R	termostato o pressostato	t3	tempo di preaccensione
S	fusibile	*t3'	tempo di preaccensione
SA	servomotore serranda aria	t4	intervallo di messa in tensione tra il morsetto 18 e 19
SM	motorino sincrono del programmatore	*t4'	intervallo di messa in tensione tra il morsetto 17 e 19
V	amplificatore del segnale di fiamma	t5	intervallo di messa in tensione tra il morsetto 19 e 20
V	nel caso del servomotore: contatto ausiliario per il consenso alla valvola del combustibile in funzione della pos. serranda aria	t6	tempo di postventilazione
W	termostato o pressostato di sicurezza	t7	intervallo tra il consenso all'avviamento e la tensione al morsetto 7
Z	trasformatore di accensione	t8	durata dell'avviamento
Z	nel caso del servomotore: contatto commutatore di fine corsa per la posizione CHIUSA della serranda aria	*t9	2° tempo di sicurezza
ZBV	valvola del combustibile del bruciatore pilota	t10	intervallo fino all'inizio del controllo pressione aria
°	per bruciatori a 1 tubo	t11	tempo di corsa della serranda in apertura
°°	per bruciatori a 2 tubi	t12	tempo di corsa della serranda in chiusura
(1)	Entrata per l'elevazione di tensione della sonda QRA sul livello di test	t13	tempo di post-combustione ammissibile
(2)	Entrata per l'eccitazione del relè di fiamma durante il test del circuito di rivelaz. fiamma (contatto XIV) e durante il tempo di sicurezza (contatto IV)	t16	ritardo iniziale del consenso "APERTURA" serranda aria
(3)	Non premere EK per più di 10 secondi	t20	intervallo fino all'arresto automatico del programmatore

*Questi tempi valgono con l'impiego di un apparecchio di sicurezza della serie 01 per il comando e controllo di bruciatori con pilota di accensione intermittente.

Diagramma del programmatore

t1 tempo di preventilazione





C.I.B. UNIGAS S.p.A.
Via L.Galvani, 9 - 35011 Campodarsego (PD) - ITALY
Tel. +39 049 9200944 - Fax +39 049 9200945/9201269
web site: www.cibunigas.it - e-mail: cibunigas@cibunigas.it

Le informazioni contenute in questo documento sono puramente indicative e non impegnative. L'azienda si riserva la facoltà di apportare modifiche senza obbligo di preavviso.