

LO280 - LO400

Quemadores de gasóleo

Serie IDEA



MANUAL DE INSTALACIÓN - USO - MANTENIMIENTO

CIB UNIGAS

BURNERS - BRUCIATORI - BRULERS - BRENNER - QUEMADORES - ГОРЕЛКИ

ADVERTENCIA

EL MANUAL DE INSTALACIÓN, USO Y MANTENIMIENTO FORMA PARTE INTEGRANTE Y ESENCIAL DEL PRODUCTO Y COMO TAL DEBE SER SUMINISTRADO AL USUARIO.

LAS ADVERTENCIAS CONTENIDAS EN ESTE CAPÍTULO ESTÁN DIRIGIDAS TANTO AL USUARIO COMO AL PERSONAL QUE DEBERÁ REALIZAR LA INSTALACIÓN Y EL MANTENIMIENTO DEL PRODUCTO.

EL USUARIO ENCONTRARÁ ULTERIORES INFORMACIONES RESPECTO DEL FUNCIONAMIENTO Y DE LAS LIMITACIONES DE USO EN LA 2ª PARTE DE ESTE MANUAL, EL QUE ACONSEJAMOS LEER ATENTAMENTE.

CONSERVAR CUIDADOSAMENTE EL PRESENTE MANUAL A FIN DE PODERLO CONSULTAR EN CASO DE NECESIDAD.

1) ADVERTENCIAS GENERALES

- La instalación debe ser efectuada respetando las normativas vigentes en materia y según las instrucciones del fabricante, ésta debe ser efectuada por personal profesionalmente cualificado.
- Por personal profesionalmente cualificado se entiende aquel capacitado técnicamente en el sector de aplicación del equipo (civil o bien industrial) y, especialmente, el personal de los centros de asistencia autorizados por el fabricante.
- Una instalación equivocada podría provocar daños a personas, animales o cosas. Daños o accidentes que no podrán ser imputables al fabricante, el cual no es responsable de éstos.
- Después de haber desembalado, controlar que el contenido esté íntegro.

En caso de dudas al respecto, no utilizar el equipo y dirijase directamente al vendedor.

Los elementos que forman parte del embalaje (jaula de madera, clavos, grapas, bolsas de plástico, poliestireno expandido, etc.) no deben ser dejados al alcance de niños porque constituyen potenciales fuentes de peligro para éstos.

- Antes de efectuar cualquier operación de limpieza o de mantenimiento, desenchufar el equipo de la red de alimentación interviniendo en el interruptor del equipo y/o en los correspondientes órganos de interceptación.
- Evitar de obstruir las rejillas de aspiración o de escape.
- En caso de avería y/o malfuncionamiento del equipo, desactivarlo, absteniéndose de realizar cualquier intento de reparación o de intervenir directamente.

Dirijase solamente a personal profesionalmente cualificado.

La eventual reparación del equipo y/o piezas deberá ser realizada solamente por un centro de asistencia autorizado por la empresa fabricante y utilizando solamente repuestos originales.

El incumplimiento de lo antedicho puede comprometer la seguridad del equipo.

A fin de garantizar la eficacia del equipo y de su correcto funcionamiento, es indispensable que el mantenimiento periódico sea efectuado sólo por personal profesionalmente cualificado y respetando las indicaciones entregadas por el fabricante

- Si se decide no utilizar más el equipo, es necesario que aquellas partes del mismo, que podrían ser potenciales fuentes de peligro, sean eliminadas.
- Si el equipo se vende o se cede a otro propietario o bien en caso de mudanza deba ser dejado, es necesario controlar que el presente manual quede siempre junto con el equipo a fin que pueda ser siempre consultado por un eventual nuevo propietario y/o por el instalador.
- Para todos los equipos con piezas opcionales o kit (incluso aquellas eléctricas), se deberán utilizar solamente accesorios originales.
- Este equipo deberá ser destinado sólo para el uso explícitamente previsto. Cualquier otro uso debe ser considerado impropio y, por dicho motivo, peligroso.

El fabricante declina cualquier responsabilidad contractual y extra contractual imputable a daños provocados por errores durante la fase de instalación y durante el uso y, de cualquier modo, por el incumplimiento de las instrucciones entregadas por el mismo.

2) ADVERTENCIAS ESPECIALES RESPECTO DE LOS QUEMADORES

- El quemador debe ser instalado en un local adecuado con aperturas que garanticen la ventilación mínima, según cuanto prescrito por las normativas vigentes y, de cualquier modo, suficientemente aptas para obtener una perfecta combustión.
- Deben utilizarse solamente quemadores fabricados según las normativas vigentes.
- Este quemador deberá ser destinado sólo al uso para el cual ha sido explícitamente previsto.
- Antes de conectar el quemador cerciorarse que los datos indicados en la placa correspondan con aquéllos de la red de alimentación (eléctrica, gas, gasóleo o bien de cualquier otro combustible).
- No tocar las partes calientes del quemador. Normalmente éstas, posicionadas cerca de la llama y del eventual sistema de precalentamiento del combustible, se calientan durante el funcionamiento y lo permanecen incluso después que el quemador ha sido apagado.

Si se decide definitivamente que el quemador no se utilizará, deberán ser efectuadas sólo por personal profesionalmente cualificado, las siguientes operaciones:

- a) desconectar la alimentación eléctrica quitando el cable de alimentación del interruptor general.
- b) cerrar la alimentación del combustible mediante la válvula manual de interceptación; quitar los volantes de mando de su alojamiento.

Advertencias especiales

- Controlar que quien ha realizado la instalación del quemador lo haya fijado sólidamente al generador de calor, de modo que la llama se genere dentro de la cámara de combustión del generador.
- Antes de poner en marcha el quemador, y por lo menos una vez al año, encargar a personal profesionalmente cualificado las siguientes operaciones:
 - a) calibrar el caudal del combustible del quemador en base a la potencia requerida por el generador de calor.
 - b) regular el caudal del aire comburente a fin de obtener un valor de rendimiento de combustión que por lo menos sea igual al del mínimo impuesto por las normativas vigentes.
 - c) efectuar el control de la combustión a fin de evitar la formación de incombustos nocivos o contaminantes que superan los límites permitidos por las normativas vigentes.
 - d) controlar que dispositivos de regulación y de seguridad funcionen correctamente.
 - e) controlar que el conducto de evacuación de los productos de combustión funcione correctamente.
 - f) controlar, una vez que se hayan terminado las regulaciones, que todos los sistemas de bloqueo mecánico de los dispositivos de regulación estén bien apretados.
 - g) controlar que en el local caldera estén también presentes las instrucciones de uso y de mantenimiento del quemador.
- En caso que se repitan muchas veces paradas debido a bloqueo del quemador, no insistir con los procedimientos de rearme manual; dirigirse a personal profesionalmente cualificado a fin que éstos resuelvan la situación anómala.
- El uso y el mantenimiento deben ser efectuados exclusivamente por personal profesionalmente cualificado, en respeto de cuanto indicado por las disposiciones vigentes.

3) ADVERTENCIAS GENERALES EN FUNCIÓN DEL TIPO DE ALIMENTACIÓN

3a) ALIMENTACIÓN ELÉCTRICA

- La seguridad eléctrica del equipo se obtiene solamente cuando éste ha sido correctamente conectado con una eficaz conexión de tierra realizada como previsto por las normativas de seguridad vigentes.
- Es necesario controlar que se cumpla con este fundamental requisito de seguridad. En caso de dudas, solicitar un escrupuloso control de la instalación eléctrica por parte de personal profesionalmente cualificado; el fabricante no es responsable por eventuales daños provocados por la omisión de una conexión de tierra del equipo.
- Hacer controlar por parte de personal profesionalmente cualificado que la instalación eléctrica sea adecuada a la potencia máxima absorbida por el equipo indicada en la placa, controlar especialmente que la sección de los cables de instalación sean del tipo idóneo con la potencia absorbida por el equipo.
- Para la alimentación general del equipo de la red eléctrica no está permitido el uso de adaptadores, tomas múltiples y/o alargadores.
- Para la conexión con la red es necesario prever un interruptor omnipolar, tal como previsto por las normativas de seguridad vigentes.
- El uso de cualquier componente que funcione con energía eléctrica comporta el respeto de alguna reglas fundamentales, tales como:
 - u no tocar el equipo con partes del cuerpo que estén mojadas o húmedas y/o estar descalzo.
 - u no tirar de los cables eléctricos.
 - u no dejar el equipo expuesto a condiciones atmosféricas (lluvia, sol, etc.) a menos que no esté explícitamente previsto.
 - u no permitir que el equipo sea utilizado ni por niños ni por personas inexpertas.
- El cable de alimentación del equipo no debe ser sustituido por el usuario. Si se daña el cable, apagar el equipo. Para sustituirlo sírvase exclusivamente de personal profesionalmente cualificado.

Si se decide no utilizar el equipo durante un determinado período, es necesario apagar, mediante el interruptor eléctrico de alimentación, todos los componentes que utilizan energía eléctrica (bombas, quemador, etc.).

3b) ALIMENTACIÓN CON GAS, GASÓLEO U OTROS COMBUSTIBLES

Advertencias generales

- La instalación del quemador debe ser efectuada sólo por personal profesionalmente cualificado y en conformidad con las normativas y disposiciones actualmente vigentes; una errada instalación puede provocar daños a personas, animales o cosas respecto de las cuales el fabricante no puede ser considerado responsable.
- Antes de la instalación es oportuno realizar una esmerada limpieza interna de todas las tuberías del equipo de aducción del combustible, a fin de eliminar que eventuales residuos puedan provocar un malfuncionamiento del quemador.
- Para la primera puesta en marcha del quemador es necesario que personal profesionalmente cualificado realice los siguientes controles:
 - a) el control de estanqueidad interna y externa del equipo de aducción del combustible.
 - b) la regulación del caudal del combustible en base a la potencia requerida por el quemador.
 - c) que el quemador esté alimentado por el tipo de combustible para el cual está predispuesto.
 - d) que la presión de alimentación del combustible corresponda con aquellos valores indicados en la placa.
 - e) que el equipo de alimentación del combustible corresponda con las dimensiones para el caudal necesario al quemador; que esté equipado con todos los dispositivos de seguridad y de control prescritos por las normativas vigentes.
- Si se decide no utilizar el quemador por un determinado período, cerrar el/los grifos de alimentación del combustible.

Advertencias especiales para uso del gas

Hacer que personal profesionalmente cualificado controle:

- a) que la línea de aducción y la rampa gas cumplan los requisitos de las normativas y prescripciones vigentes.
 - b) la estanqueidad de todas las conexiones gas.
 - c) que las aperturas de aireación del local caldera tengan las dimensiones requeridas a fin de garantizar aflujo de aire establecido por las normativas vigentes y, de cualquier modo, que sean suficientes para obtener una combustión perfecta.
- No utilizar los tubos del gas como vehículo de conexión de tierra para los aparatos eléctricos.
 - No dejar el quemador inútilmente en función cuando no se utiliza; cerrar siempre el grifo del gas.
 - En caso de prolongada ausencia del usuario, cerrar el grifo principal de aducción del gas al quemador.

Si se advierte olor de gas:

- a) no activar interruptores eléctricos ni el teléfono ni cualquier otro objeto que pueda provocar chispas.
 - b) abrir inmediatamente puertas y ventanas a fin de crear una corriente de aire que purifique el local.
 - c) cerrar los grifos del gas.
 - d) solicitar la intervención de personal profesionalmente cualificado.
- No obstruir las aperturas de aireación del local donde esté instalado un aparato de gas a fin de evitar situaciones peligrosas, tales como la formación de mezclas tóxicas y/o explosivas.

MANUAL DE INSTALACIÓN

Características des los quemadores

Los quemadores se identifican por tipo y modelo. Seguidamente se ilustran los modelos.

Tipo LO400	Modelo	G-.	AB.	S.	*	A.
(1)	(2)	(3)	(4)	(5)	(6)	
(1) QUEMADOR TIPO	LO280, LO400					
(2) COMBUSTIBLE	G - Gasóleo		A - Biodiesel			
(3) FUNCIONAMIENTO: Versiones disponibles)	TN - 1-etapa		AB - 2-etapa			
(4) TOBERA	S - Estándar		L - Largo			
(5) PAIS DE DESTINO	* - Véase la placa de datos					
(6) VERSIONES ESPECIALES	A - Estándar		M - Estándar			

Caracterisiticas tecnicas

QUEMADORES		LO280 G-.TN....	LO280 G-.AB....
Potencialidad	min. - max. kW	115 - 310	70 - 310
Combustible		Gasoleo	Gasoleo
Caudal	min.- max. kg/h	9.6 - 26	5.8 - 26
Viscosidad gasoleo	cSt @ 40°C	2 - 7.4	
Viscosidad gasoleo	kg / m ³	0.84	
Alimentación eléctrica		220 / 230V - 50 / 60 Hz	
Motor eléctrico	kW	0.25 (50 Hz) - 0.3 (60 Hz)	
Potencia eléctrica total		0.55 (50 Hz) - 0.6 (60 Hz)	
Peso	kg	42	42
Tipo de regulación		Monoetapico	Dos etapas
Temperatura funcionamiento	°C	-10 ÷ +50	
Temperatura almacenamiento	°C	-20 ÷ +60	
Tipo de servicio*		Intermitente	

QUEMADORES		LO400 G-.TN....	LO400 G-.AB....
Potencialidad	min. - max. kW	195 - 400	115 - 400
Combustible		Gasoleo	Gasoleo
Caudal	min.- max. kg/h	16,4 - 34	9.7 - 34
Viscosidad gasoleo	cSt @ 40°C	2 - 7.4	
Viscosidad gasoleo	kg / m ³	0.84	
Alimentación eléctrica		220 / 230V - 50 / 60 Hz	
Motor eléctrico		0.37 (50 Hz) - 0.45 (60 Hz)	
Potencia eléctrica total		0.67 (50 Hz) - 0.75 (60 Hz)	
Peso	kg	42	
Tipo de regulación		Monoetapico	Dos etapas
Temperatura funcionamiento	°C	-10 ÷ +50	
Temperatura almacenamiento	°C	-20 ÷ +60	
Tipo de servicio*		Intermitente	

NOTA: Para calcular la boquilla para el gasóleo, tener en cuenta un Hi igual a 42.74 MJ/kg.

Biodiesel: Viscosity = 1.9 - 6 cSt @ 40 °C Net calorific value: Hi = 8950 kcal/kg

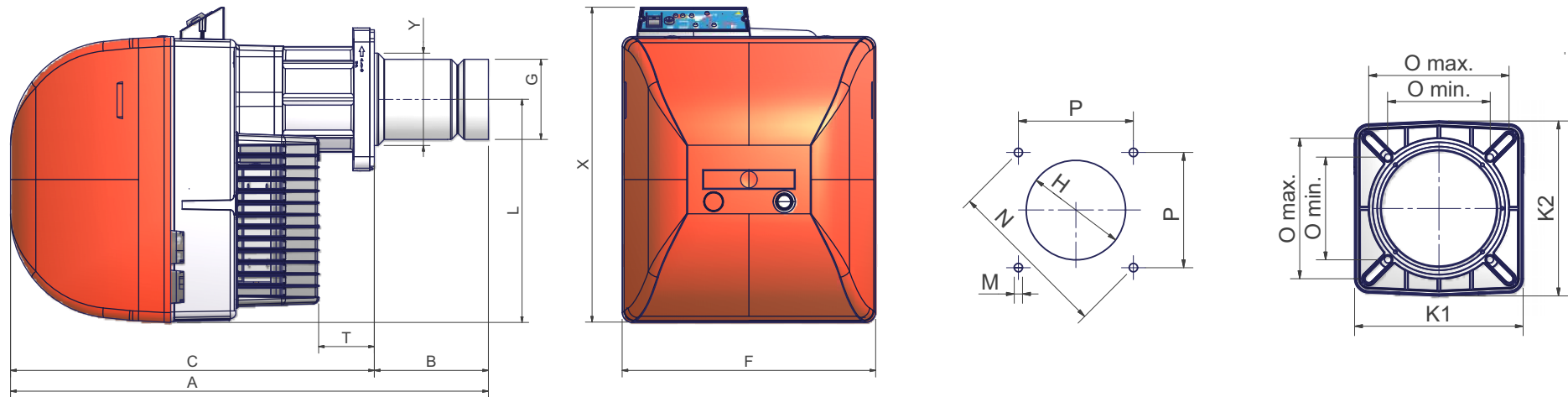
*NOTA SOBRE EL TIPO DE SERVICIO DEL QUEMADOR:

- Quemadores con equipo de control llama mod. Siemens LOA24-44: por razones de seguridad, efectuar un apagado automatico a las 24 horas de funcionamiento continuo.
- Quemadores con equipo de control llama mod. Siemens LMO24-44: por razones de seguridad, efectuar un apagado automatico a las 24 horas de funcionamiento continuo. Quemadores con equipo de control llama mod. Siemens LMO24-44: el equipo se detiene automáticamente después de 24 horas de funcionamiento continuo. El dispositivo se reinicia inmediatamente siempre de manera automática.



CUIDADO: de utilizarse combustible BIODIESEL, se deberán sustituir algunos componentes. Para más informaciones sobre el procedimiento a seguir, contactar nuestro Departamento Técnico.

Dimensiones (mm)



Plantilla de perforación recomendada de la placa de la caldera y brida de quemador

9

	A(S*)	A(L*)	B(S*)	B(L*)	C	F	G	H	K1	K2	L	M	N	Omin	Omax	P	T	X	Y
LO280	733	878	163	308	570	396	108	128	215	223	348	M10	219	131	172	155	128	491	108
LO400	748	878	178	308	570	396	125	164	215	223	348	M10	219	131	172	155	89	491	144

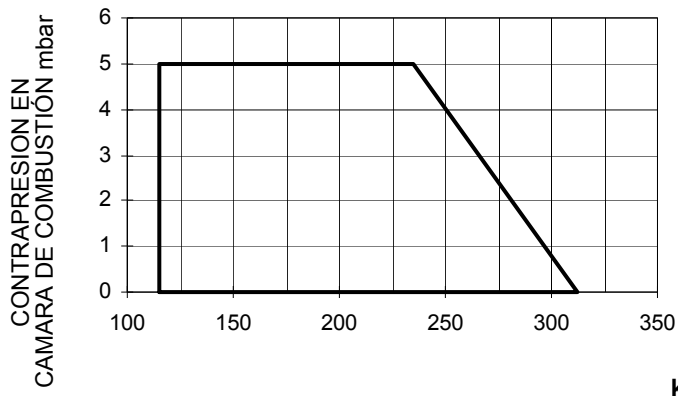
*S = Tobera estandar

*L = Tobera larga

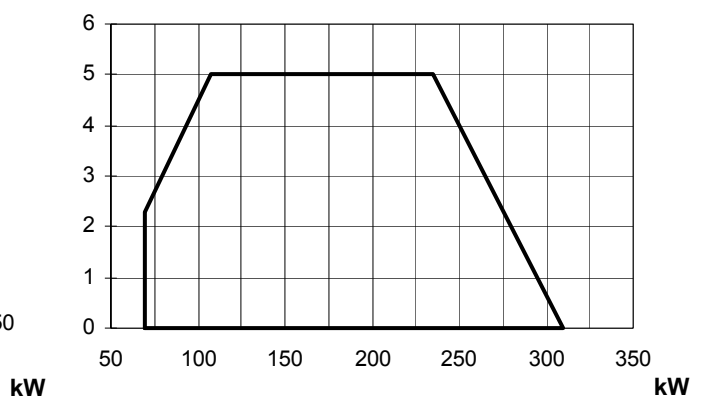
Para modificar el largo de la tobera ver "Modificación del largo de la tobera" (LO400)

CAMPOS DE APLICACIÓN

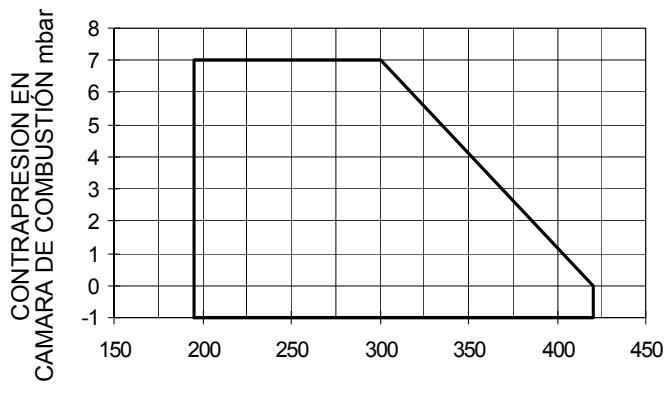
LO280 Monoetapicos



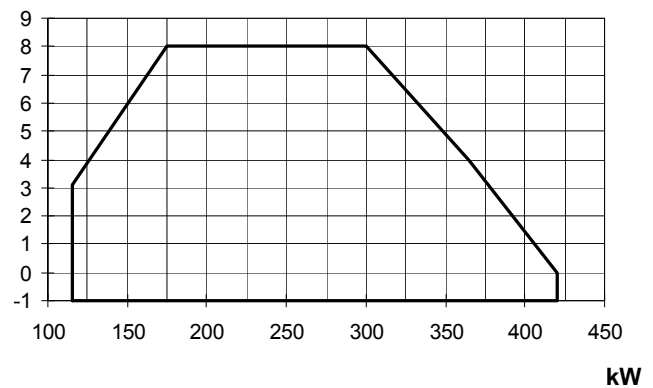
LO280 Dos etapas



LO400 Monoetapicos



LO400 Dos etapas



Para obtener la potencia en kcal/h, multiplicar el valor en kW por 860.

Los datos corresponden a condiciones estándares: presión atmosférica igual a 1013 mbar, temperatura ambiente igual a 15°C.

ADVERTENCIA: El campo de trabajo es un diagrama que representa las prestaciones conseguidas durante homologación o pruebas de laboratorio pero no representa el campo de regulación de la máquina. El punto de máxima potencia de tal diagrama generalmente es conseguido programando la cabeza de combustión en su posición "max", ver párrafo Regulación de la cabeza de "combustión"; el punto de mínima potencia es conseguido al revés programando la cabeza en su posición "min". Siendo la cabeza posicionada una vuelta por todas durante el primer encendido, de manera tal de encontrar el punto comprendido entre la potencia quemada y las características del generador, no quiere decir que la potencia mínima de uso sea la potencia mínima que se lee en el campo de trabajo.

Modificación del largo de la tobera (mod. LO400)

El largo de la tobera se puede modificar si es necesario siguiendo las instrucciones que siguen.

- 1 Extraer la cabeza de combustión (ver "Extracción de la cabeza de combustión").
- 2 Desmontar el botín embridado T extrayendo los 4 tornillos de cabeza hexagonal VTF (Fig. 4).
- 3 Extraer los 4 tornillos que fijan la tobera al botín (Fig. 6).
- 4 Extraer la tobera del botín embridado y volverla a montar por el lado opuesto, como se muestra en Fig. 6 y Fig. 7, fijándola con los tornillos extraídos anteriormente (Fig. 8).
- 5 Volver a montar el botín en el quemador teniendo cuidado con la referencia indicada en Fig. 9.

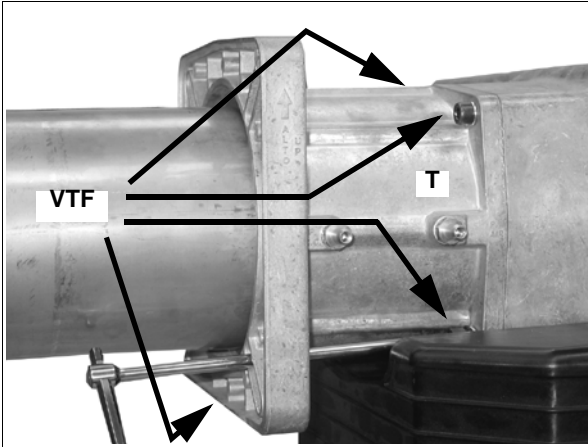


Fig. 4

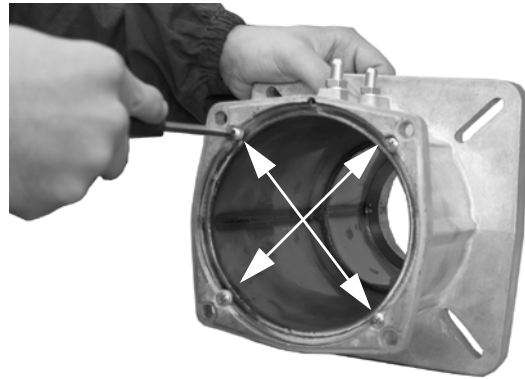


Fig. 5

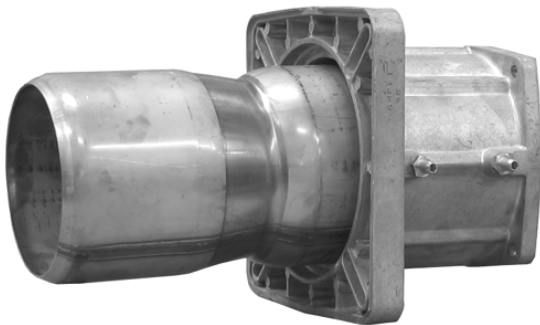


Fig. 6 - Tobera en versión corta

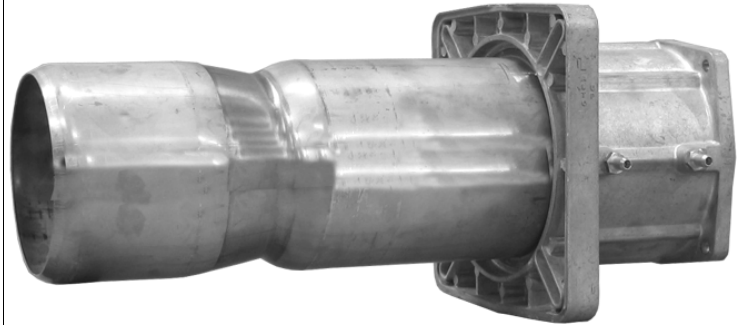


Fig. 7 - Tobera en versión larga



Fig. 8

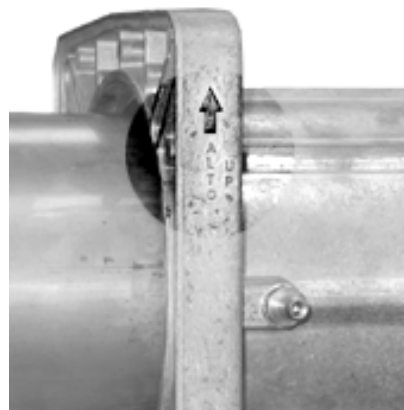


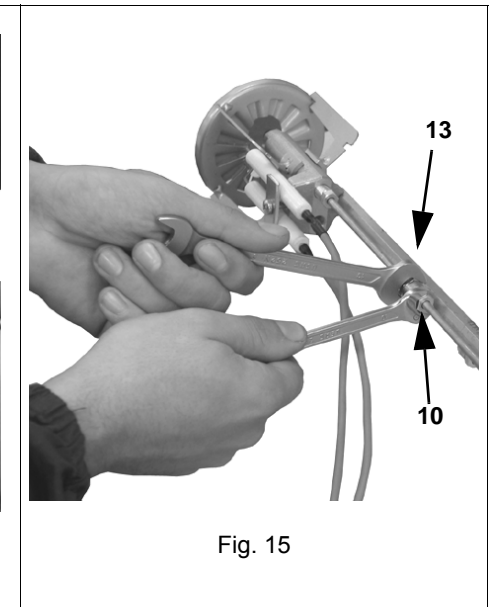
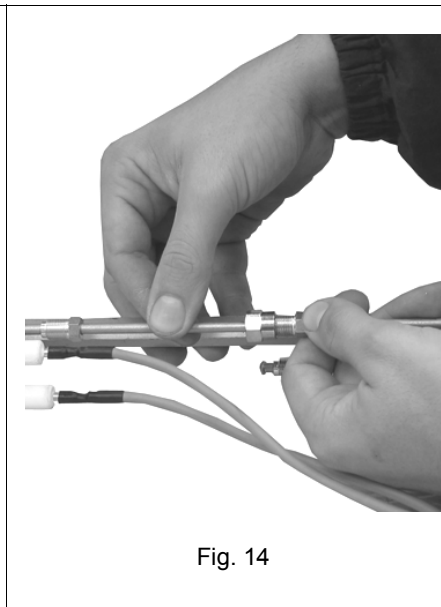
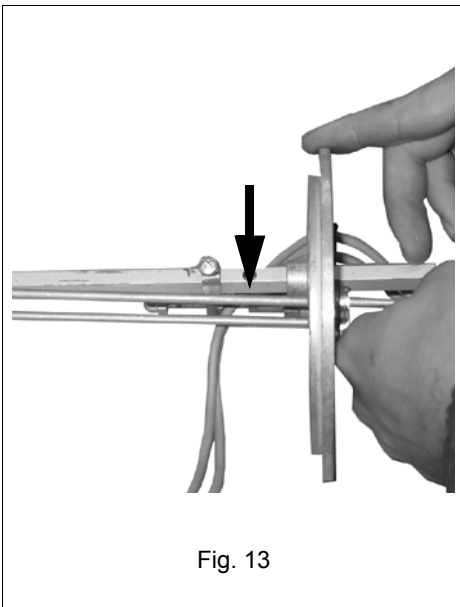
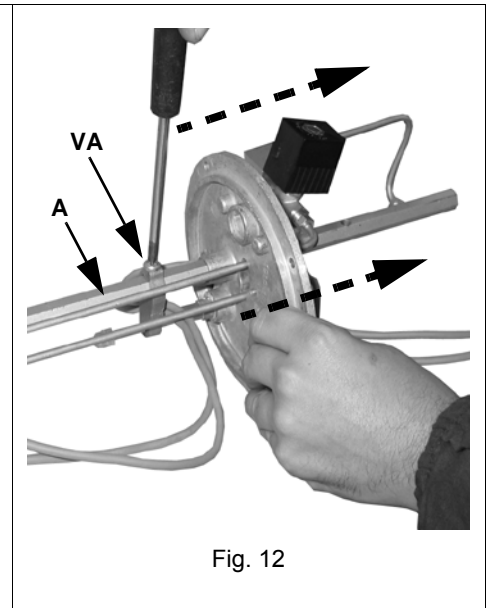
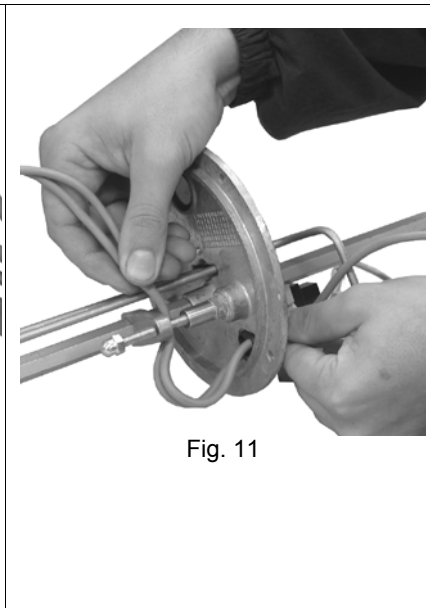
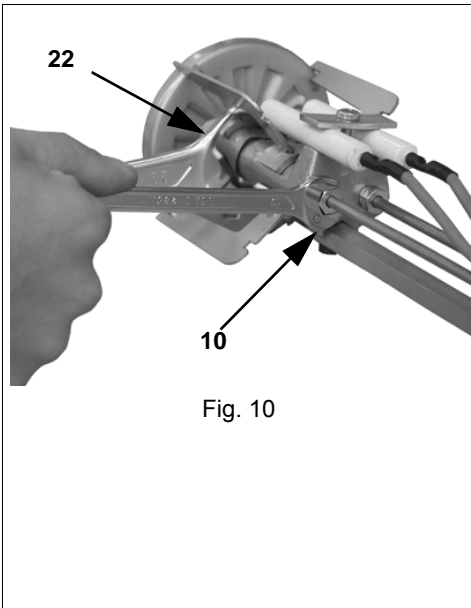
Fig. 9

Si se realiza la modificación del largo de la tobera, se debe adaptar también el largo de la cabeza de combustión como se muestra a continuación.

- 1 Aflojar los tubos de alimentación del gasóleo conectados al portaboquilla, utilizando dos llaves de 22 y 10 (Fig. 10).
- 2 Regular el largo de los cables tirando delicadamente como se muestra en Fig. 11.
- 3 Aflojar el tornillo de bloqueo VA que fija la varilla A (Fig. 12) y desplazar hacia atrás la brida como se indica.
- 4 Fijar el tornillo en el agujero situado en la posición más hacia atrás como se muestra en Fig. 13.
- 5 Insertar los dos elementos de prolongación (suministrado con el quemador y situados dentro de la caja de accesorios) en los

tubos de alimentación del gasóleo (Fig. 14) y fijarlos utilizando dos llaves de 13 y 10 (Fig. 15). Fijar los elementos de prolongación al portaboquilla utilizando dos llaves de 22 y 10 (Fig. 10).

6 Volver a montar la cabeza de combustión (Ver "Extracción de la cabeza de combustión").



MONTAJES Y CONEXIONES

Embalaje

Los quemadores se suministran en embalajes de cartón de dimensiones 795 x 550 x 490 mm (A x H x P).

Los embalajes de cartón sufren la humedad y no son adecuados para ser apilados.

Cada embalaje contiene:

- quemador;
- flexibles;
- filtro;
- junta a interponer entre el quemador y la caldera;
- sobre que contiene el presente manual.

En caso de desguace del quemador, seguir los procedimientos previstos por las leyes vigentes respecto al desguace de materiales.

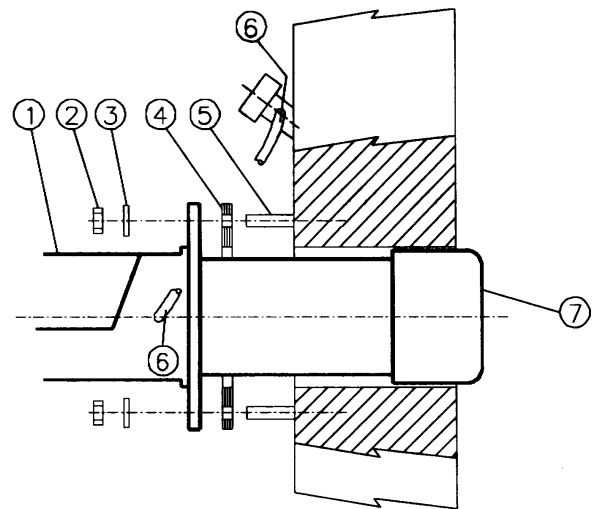
Montaje del quemador a la caldera

Para montar el quemador a la caldera, proceder de la siguiente manera:

- 1 posicionar, en relación al agujero de la puerta de la caldera, y fijar con 4 tornillos de acuerdo con la medida de agujeros descrita en el párrafo "Dimensiones de montaje";
- 2 colocar la junta en la brida del quemador;
- 3 montar el quemador en la caldera;
- 4 fijarlo con los tornillos de unión a la caldera, según el dibujo referido en la Fig. 1
- 5 Terminado el montaje del quemador a la caldera, rellenar el espacio entre el tubo de llama y el refectario de la puerta con el adecuado material aislante (cordón en fibra resistente a la temperatura o cemento refectario).

Leyenda

- | | |
|---|----------------------|
| 1 | Quemador |
| 2 | Tuerca de fijación |
| 3 | Arandela |
| 4 | Junta |
| 5 | Tornillo prisionero |
| 6 | Tubo limpieza vidrio |
| 7 | Tobera |



Esquema de las conexiones eléctricas

⚠ ATENCIÓN: LEA ESCRUPULOSAMENTE LAS ADVERTENCIAS INDICADOS A. EL PRINCIPIO DEL MANUAL.

Identificación de los conectores de conexión

<p>Conector llama ALTA/BAJA (CONN-TAB - Fig. 20) - mod. LO400</p>	 <p>Fig. 17</p>
<p>(CONN-LINEA - Fig. 19)</p>	 <p>Fig. 18</p>



IMPORTANTE: Antes de poner en funcionamiento el quemador asegurarse que todos los conectores son conectados según los esquemas.

Realice las conexiones eléctricas siguiendo los esquemas mencionados a continuación.



ATENCIÓN: el quemador se suministra con un puente eléctrico entre los bornes T6 y T8 en el conector CN2 TAB, lado conexión externa, enchufe macho; si debe ser conectado el termostato alta/baja llama, eliminar dicho puente antes de conectarlo.

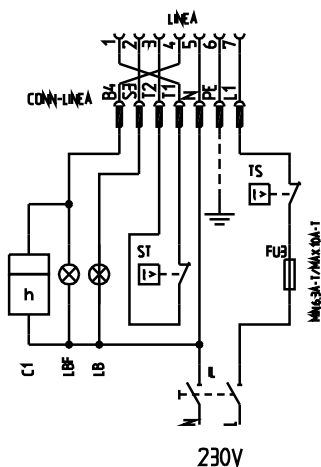


Fig. 19: Quemadores de 1 etapa

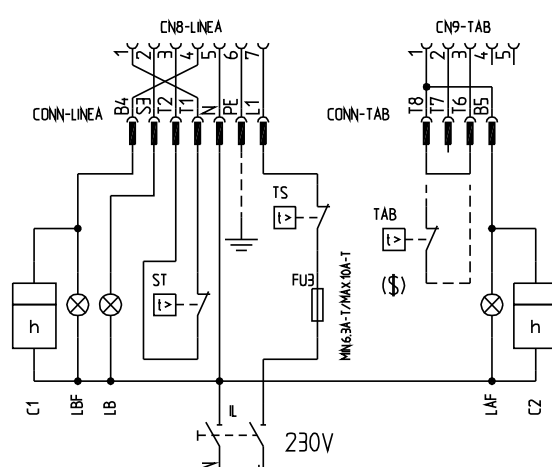


Fig. 20: Quemadores 2 etapas

Leyenda

C1-C2 Cuentahoras
CONN-LINEA Conectores en el circuito impreso
CONN-TAB Conectores en el circuito impreso
F1-F3 Fusibles
IL Interruptor de línea relés auxiliares quemador
IM Interruptor de línea motor ventilador
L Fase

LAF Luz indicadora del quemador en llama alta (sólo versiones de 2 etapas)
LB Luz indicadora del quemador bloqueado
LBF Luz indicadora del quemador en llama baja (sólo versiones de 2 etapas)
N Neutro
ST Serie de termostatos o presóstatos
TAB Termostato llama alta/baja
TS Termostato de seguridad caldera

Esquema de instalación tubo de alimentación gasóleo

⚠ LIGERAS CUIDADOSAMENTE EL CAPÍTULO "ADVERTENCIAS" DEL PRESENTE MANUAL.

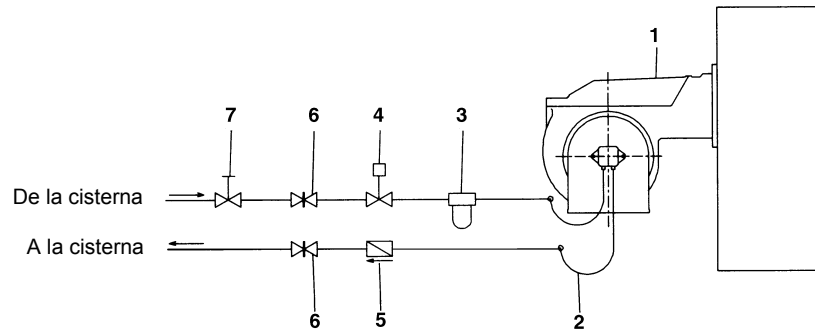


Fig. 21 - Sistema bitubo

El suministro preve el filtro y los flexibles, toda la parte ante del filtro y la parte despues del latiguillo de retorno, tiene que ser predispuesta por el usuario. Por la conexion de los flexibles, consultar el relativo párrafo.

Leyenda

- 1 Quemador
- 2 Latiguillo (en equipamento)
- 3 Filtro gasóleo (en equipamento)
- 4 Dispositivo de interceptación automática
- 5 Válvula de antirretorno (*)
- 6 Válvula manual
- 7 Válvula de cierre rápido (externa al local de depósito y quemador)

(*) Solicitado en Italia, sólo en las instalaciones con alimentación por gravedad, de sifón o con circulación forzada. Si el dispositivo instalado es una electroválvula, instalar un temporizador para retardar su cierre. La conexión directa del dispositivo de interceptación automática (4) sin temporizador puede causar la rotura de la bomba.

Principio de funcionamiento de la bomba

En el quemador la mezcla entre el combustible y el aire, esencial para obtener una combustión limpia y eficiente, viene activada mediante una pulverización del combustible en minusculas particulas.

Este proceso se obtiene haciendo pasar el combustible a una determinada presión atraves del inyector.

La función principal de la bomba es transferir el combustible desde el depósito al inyector en la cantidad y presión deseadas. Para regular tal presión, la bomba incorpora un regulador de presión (con excepción de algunos modelos en los que esta prevista una válvula de regulación separada).

En otros tipos de bomba tienen dos reguladores de presión: uno para la alta y uno para la baja presión (para aplicación en alta – baja llama con un sólo inyector).

Estas bombas pueden ser instaladas sea en sistema monotubo que en bitubo

SISTEMA MONOTUBO: Viene utilizado un único tubo que, partiendo de el fondo del depósito conecta con la entrada de la bomba , el fluido en presión llega al inyector:una parte sale por el inyector , mientras que el resto de combustible retorna a la a la bomba.En este sistema es presente el tornillo de by-pass que debe ser sacado y la conexión opcional de retorno en el cuerpo de la bomba deberará cerrarse con un tapón ciego

SISTEMA BITUBO: Viene utilizado un tubo que conecta al depósito con la entrada de la bomba ,como en el sistema monotubo, y con un segundo tubo que parte del retorno de la bomba y conecta otra vez con el depósito.

Todo el combustible excedente retorna al depósito.Esta instalación por consiguiente puede considerarse auto-purgante. Es presente que el tornillo de by-pass interno debe ser colocado para evitar que aire y combustible pasen atraves de la bomba.

El quemador sale de fábrica predispuesto para la alimentación con instalación a dos tubos.Para la alimentación con instalación monotubo (Aconsejable en caso de alimentación por gravedad) Es posible seguir la transformación descrita anteriormente.

Purga

En la instalación bitubo la purga es automática: se efectua através de un corte de salida de aire efectuada en el pistón. En la instalación monotubo debe aflojarse la toma de presión de la bomba hasta que el aire no sea sacado de la instalación.

Diámetro de la tubería de alimentación gasóleo

.Por la predisposición de las cañerías, referirse a los siguientes tableros, teniendo en cuenta en todo caso la tipología de la instalación.

Instalación bitubo de sifón

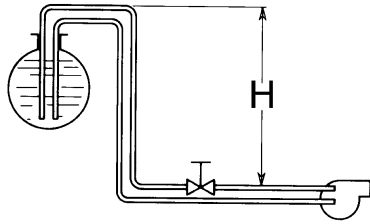


Fig. 22

Instalación bitubo en aspiración

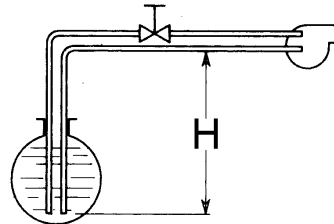


Fig. 23

SUNTEC AL65 - AS47 - AT2 45				
H (m)	L (m)			
	ø6	ø8	ø10	ø12
0	14	49	123	150
0,5	16	55	136	150
1	18	61	150	150
2	22	73	150	150
3	25	85	150	150
4	29	96	150	150

SUNTEC AL65 - AS47 - AT2 45				
H (m)	L (m)			
	ø6	ø8	ø10	ø12
0	14	49	123	150
0,5	12	44	110	150
1	10	38	96	150
2	7	26	66	140
3	3	13	13	75
4	0	1	1	15

L= longitud de las tuberías, en metros.

Notas para el uso de las bombas combustible

- Si el tipo de instalación es monotubo, controlar que en el interior del orificio de retorno no esté presente el buje by-pass. En efecto, en este caso, la bomba no funcionaría correctamente y podría dañarse.
- No agregar al combustible otras sustancias aditivas a fin de evitar que se formen compuestos que con el tiempo puedan terminar por depositarse entre los dientes del engranaje, bloqueándolo.
- Después de haber rellenado el tanque, esperar antes de poner en marcha el quemador. Esta espera permite que eventuales impurezas en suspensión puedan depositarse en el fondo en vez de que sean aspiradas por la bomba.
- Cuando se pone en marcha la bomba por primera vez y se prevé el funcionamiento en seco durante un período de tiempo considerable (por ejemplo debido a un largo conducto de aspiración), inyectar aceite lubricante de la toma de vacío.
- Durante la fijación del eje del motor con el eje de la bomba, cerciorarse especialmente que éste último no quede colocado ni en sentido axial ni lateral, a fin de evitar desgastes excesivos del empalme, ruido y de evitar sobrecargar de esfuerzo el engranaje.
- Las tuberías deben estar libres de aire. Evitar, por dicho motivo, conexiones rápidas, usar preferentemente racores roscados o de hermeticidad mecánica. Cerrar con un cierre desmontable adecuado los roscados de racores, los codos y los acoplamientos. Limitar al mínimo indispensable la cantidad de conexiones porque todas, potencialmente, son fuentes de pérdidas.
- Evitar el uso de Teflón en las conexiones de los flexibles de aspiración, retorno e impulsión, a fin de evitar, posiblemente, meter en circulación partículas que podrían depositarse en los filtros de la bomba o de la boquilla, limitando su eficacia. Preferir racores con anillos OR, o bien segmentos de compresión mecánicos (de ojiva o con arandelas de cobre o de aluminio).
- Preparar siempre un filtro externo en la tubería de aspiración aguas arriba de la bomba.

Montaje de los manguitos para gasóleo

Para conectar el manguitos gasóleo a la bomba proceder en el siguiente modo.

- 1 Remover el capó del quemador.
- 2 Quitar las tuercas **A** y **B** que cierran el tubo de impulsión y retorno de la bomba.

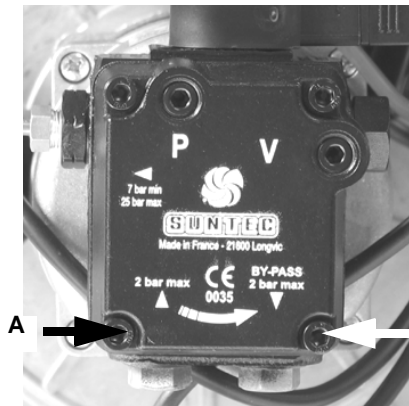


Fig. 24

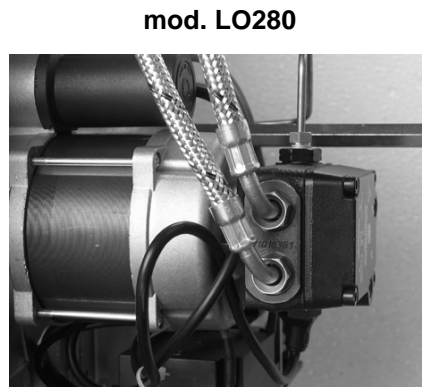


Fig. 25

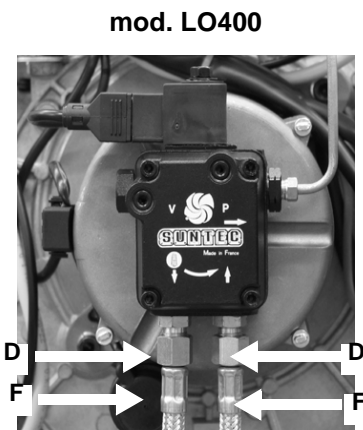


Fig. 26

- 3 Enroscar la tuerca giratoria D de los dos manguitos F en la bomba, teniendo cuidado de no invertir la impulsión con el retorno.
- 4 Fijar los manguitos con indicados en Fig. 27.

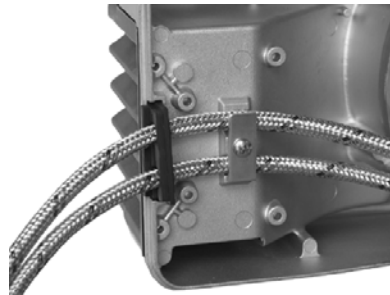


Fig. 27

- 5 Reensamblar el capó del quemador.

⚠ CUIDADO: de utilizarse combustible BIODIESEL, se deberán sustituir algunos componentes. Para más informaciones sobre el procedimiento a seguir, contactar nuestro Departamento Técnico.

Arranque bomba

Antes de poner en funcionamiento el quemador, cerciorarse que la tubería de retorno a la cisterna no contenga oclusiones. Un eventual impedimento provocaría la rotura del órgano de estanqueidad de la bomba.


Antes de proceder a las regulaciones es necesario arrancar la bomba gasóleo operando como sigue:

- 1 remover la tapa del quemador
- 2 poner en marcha el quemador, llevándole a ON el interruptor principal
- 3 obrar de modo que se cierren los contactos del termostato ST
- 4 extraer la fotorresistencia y iluminarla después de la abertura de la electro-válvula
- 5 hacer salir el aire de la conexión manómetro.

Si el quemador va en bloque, actuar sobre el interruptor de desbloqueo del quemador y repetir la operación.

El caudal del combustible se regula utilizando boquillas cuyas dimensiones sean adecuadas y calibrando la presión de envío de la bomba (véase el esquema del circuito combustible en la

Para la elección de las boquillas, véanse las referencias indicadas en la para la regulación de la presión de la bomba véanse las indicaciones en la. Ulteriores informaciones respecto de las características de las bombas de combustible aparecen indicadas en el apéndice.



Nota: todas las bombas se calibran a 12 bar. El caudal de la boquilla debe ser superior al caudal correspondiente a la potencia mínima del quemador.

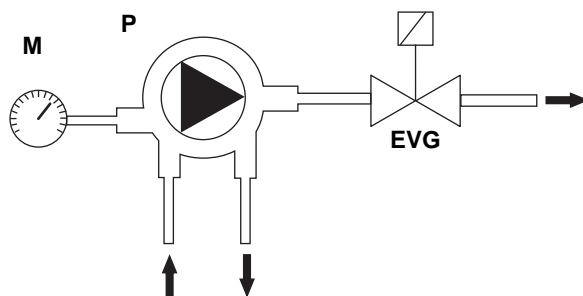
Leyenda

EVG Electroválvula gasóleo

M Manómetro

P Bomba (veas cap. "BOMAS " pag. 23))

Fig. 28



- Elección de la boquilla gasóleo

BOQUILLA	PRESIÓN BOMBA (bar)								
	6	7	8	9	10	11	12	13	14
G.P.H.	kg/h								
1,35	3,97	4,29	4,59	4,86	5,13	5,38	5,62	5,85	6,07
1,50	4,41	4,77	5,10	5,41	5,70	5,98	6,24	6,50	6,74
1,65	4,85	5,24	5,61	5,95	6,27	6,57	6,87	7,15	7,42
1,75	5,15	5,56	5,95	6,31	6,65	6,97	7,28	7,58	7,87
2,00	5,88	6,36	6,80	7,21	7,60	7,97	8,32	8,66	8,99
2,25	6,62	7,15	7,64	8,11	8,55	8,96	9,36	9,74	10,11
2,50	7,36	7,95	8,49	9,01	9,50	9,96	10,40	10,83	11,24
3,00	8,83	9,53	10,19	10,81	11,40	11,95	12,48	12,99	13,48
3,50	10,30	11,12	11,89	12,61	13,29	13,94	14,56	15,16	15,73
4,00	11,77	12,71	13,59	14,41	15,19	15,94	16,64	17,32	17,98
4,50	13,24	14,30	15,29	16,22	17,09	17,93	18,72	19,49	20,23
5,00	14,71	15,89	16,99	18,02	18,99	19,92	20,81	21,65	22,47
5,50	16,18	17,48	18,69	19,82	20,89	21,91	22,89	23,82	24,72
6,00	17,65	19,07	20,39	21,62	22,79	23,90	24,97	25,99	26,97
6,50	19,13	20,66	22,08	23,42	24,69	25,90	27,05	28,15	29,21

Regulación caudal gasóleo - Quemadores de dos etapas

Arranque bomba

Antes de poner en funcionamiento el quemador, cerciorarse que la tubería de retorno a la cisterna no contenga oclusiones.
Un eventual impedimento provocaría la rotura del órgano de estanqueidad de la bomba.

Antes de proceder a las regulaciones es necesario arrancar la bomba gasóleo operando como sigue:

- 1 remover la tapa del quemador
- 2 poner en marcha el quemador, llevándole a ON el interruptor principal
- 3 obrar de modo que se cierren los contactos del termostato ST
- 4 extraer la fotorresistencia y iluminarla después de la apertura de la electro-válvula
- 5 hacer salir el aire de la conexión manómetro.

Si el quemador va en bloque, actuar sobre el interruptor de desbloqueo del quemador y repetir la operación.

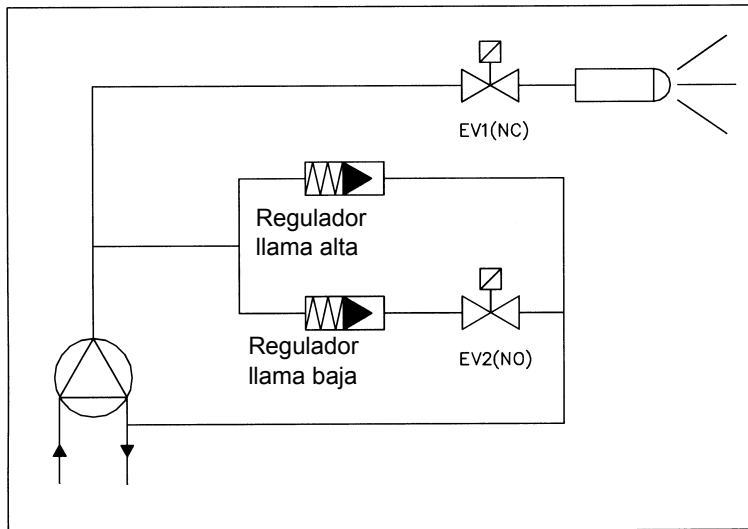
El caudal del gasóleo se regula escogiendo una boquilla de dimensión oportuna y calibrando la presión de envío de la bomba.

Para la elección de la boquilla referirse a la tabla siguiente.

Regulación bomba gasóleo

Calibrar la bomba en la fase de encendido con un valor de presión de cerca de 8/10 bar. Al cabo de cerca de 10", el aparato de seguridad acciona la inserción de la segunda etapa. La bomba será calibrada a 24 bar mediante el tornillo de regulación correspondiente

Atención: el caudal de la boquilla de la primera etapa no debe ser inferior a la potencia mínima del quemador.



llama baja: 8÷10 bar
llama alta: 24 bar

llama baja: 6÷7 bar
llama alta: 15 bar

BOQUILLA	PRESIÓN BOMBA (bar)																	
	8	9	10	11	12	13	14	15	16	17	18	19	20	21	22	23	24	25
G.P.H.	kg/h																	
0,40	1,36	1,44	1,52	1,59	1,66	1,73	1,80	1,86	1,92	1,98	2,04	2,09	2,15	2,20	2,25	2,30	2,35	2,40
0,50	1,70	1,80	1,90	1,99	2,08	2,17	2,25	2,33	2,40	2,48	2,55	2,62	2,69	2,75	2,82	2,88	2,94	3,00
0,60	2,04	2,16	2,28	2,39	2,50	2,60	2,70	2,79	2,88	2,97	3,06	3,14	3,22	3,30	3,38	3,46	3,53	3,60
0,65	2,21	2,34	2,47	2,59	2,70	2,82	2,92	3,02	3,12	3,22	3,31	3,40	3,49	3,58	3,66	3,74	3,83	3,90
0,75	2,55	2,70	2,85	2,99	3,12	3,25	3,37	3,49	3,60	3,71	3,82	3,93	4,03	4,13	4,23	4,32	4,41	4,50
0,85	2,89	3,06	3,23	3,39	3,54	3,68	3,82	3,95	4,08	4,21	4,33	4,45	4,57	4,68	4,79	4,90	5,00	5,11
1,00	3,40	3,60	3,80	3,98	4,16	4,33	4,49	4,65	4,80	4,95	5,10	5,24	5,37	5,50	5,63	5,76	5,88	6,01
1,10	3,74	3,96	4,18	4,38	4,58	4,76	4,94	5,12	5,29	5,45	5,61	5,76	5,91	6,06	6,20	6,34	6,47	6,61
1,20	4,08	4,32	4,56	4,78	4,99	5,20	5,39	5,58	5,77	5,94	6,12	6,28	6,45	6,61	6,76	6,91	7,06	7,21
1,25	4,25	4,50	4,75	4,98	5,20	5,41	5,62	5,82	6,01	6,19	6,37	6,54	6,71	6,88	7,04	7,20	7,36	7,51
1,35	4,59	4,86	5,13	5,38	5,62	5,85	6,07	6,28	6,49	6,69	6,88	7,07	7,25	7,43	7,61	7,78	7,94	8,11
1,50	5,10	5,41	5,70	5,98	6,24	6,50	6,74	6,98	7,21	7,43	7,64	7,85	8,06	8,26	8,45	8,64	8,83	9,01
1,65	5,61	5,95	6,27	6,57	6,87	7,15	7,42	7,68	7,93	8,17	8,41	8,64	8,86	9,08	9,30	9,51	9,71	9,91
1,75	5,95	6,31	6,65	6,97	7,28	7,58	7,87	8,14	8,41	8,67	8,92	9,16	9,40	9,63	9,86	10,08	10,30	10,51
2,00	6,80	7,21	7,60	7,97	8,32	8,66	8,99	9,30	9,61	9,91	10,19	10,47	10,74	11,01	11,27	11,52	11,77	12,01
2,25	7,64	8,11	8,55	8,96	9,36	9,74	10,11	10,47	10,81	11,14	11,47	11,78	12,09	12,39	12,68	12,96	13,24	13,51
2,50	8,49	9,01	9,50	9,96	10,40	10,83	11,24	11,63	12,01	12,38	12,74	13,09	13,43	13,76	14,09	14,40	14,71	15,02
3,00	10,19	10,81	11,40	11,95	12,48	12,99	13,48	13,96	14,41	14,86	15,29	15,71	16,12	16,51	16,90	17,28	17,65	18,02
3,50	11,89	12,61	13,29	13,94	14,56	15,16	15,73	16,28	16,82	17,33	17,84	18,33	18,80	19,27	19,72	20,16	20,60	21,02
4,00	13,59	14,41	15,19	15,94	16,64	17,32	17,98	18,61	19,22	19,81	20,39	20,94	21,49	22,02	22,54	23,04	23,54	24,02
4,50	15,29	16,22	17,09	17,93	18,72	19,49	20,23	20,94	21,62	22,29	22,93	23,56	24,17	24,77	25,35	25,92	26,48	27,03

Tab. 1 - Elección de la boquilla gasóleo - Quemadores de dos etapas

Regulación del caudal de aire mod. LO280

● Quemadores de 1 etapa

- 1 Aflojar la tuerca DR.
- 2 Desplazar el indicador ID a lo largo de la corredera graduada, a través el tornillo VR, en más o menos para aumentar o disminuir el caudal de aire.
- 3 Fijar nuevamente la tuerca VR.

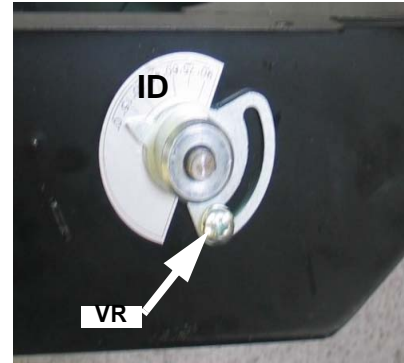


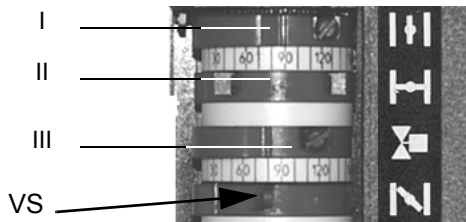
Fig. 29

● Quemadores de 2 etapas

Regulación servomando

Para la regulación, refiérase a la siguiente tabla de correspondencia para las funciones de las levas.

Berger STA4.5



Siemens SQN72



	BERGER STA	Siemens SQN72
Leva de regulación del aire en llama alta	I	I ()
Leva de regulación aire en llama baja - parada - encendido	II	II ()
Abertura EVG2 (II° etapa)	III	IV ()

Nota: para desplazar las excéntricas de los servocontroles servirse de:

- Berger STA: En esto servomando no está previsto el mando manual de la compuerta del aire. La regulación de la excéntrica se realiza sobre el tornillo **VS** colocado dentro de la leva.
- Siemens SQN72: herramienta en dotación por las excéntricas I y IV, tornillos de regulación sobre los restantes excéntricas. En los servomandos está previsto el mando AUTO/MAN (vease fotos).

En fase de primera regulación se aconseja de situar la leva III (Berger) / IV (Siemens) en posición intermedia entre la leva I y II. A continuación durante el recorrido entre la baja y alta llama o viceversa, variar la regulación en base a la conformación de la llama. En caso de que la leva III estuviera muy junta a la baja llama (posición leva II) se podría formar humo a causa de una mayor presencia de combustible respecto a la cantidad de aire presente; si es muy junta a la llama alta (leva I), se puede producir un apagado de la llama por la presencia de mucho aire. La posición de la compuerta aire viene regulada a través de las levas del servomando.

REGULACIONES PORMOD. LO400

Arranque bomba

Antes de poner en funcionamiento el quemador, cerciorarse que la tubería de retorno a la cisterna no contenga oclusiones. Un eventual impedimento provocaría la rotura del órgano de estanqueidad de la bomba.

Antes de proceder a las regulaciones es necesario arrancar la bomba gasóleo operando como sigue:

- 1 remover la tapa del quemador
- 2 poner en marcha el quemador, llevándole a ON el interruptor principal
- 3 obrar de modo que se cierren los contactos del termostato ST
- 4 extraer la fotorresistencia y iluminarla después de la abertura de la electro-válvula
- 5 hacer salir el aire de la conexión manómetro.

Si el quemador va en bloque, actuar sobre el interruptor de desbloqueo del quemador y repetir la operación.

Regulación caudal combustible

El caudal del gasóleo se regula escogiendo inyectores de dimensión oportuna y calibrando la presión de envío de la bomba (ver esquema principio del circuito gasóleo en Fig. 30 y Fig. 31). Para la elección del inyector referirse a las tablas Tab. 3 y Tab. 2a; para la regulación de la presión de la bomba, ver las indicaciones en la pag. 23. Ulterior información sobre las características de las bombas se encuentra en el apéndice.



Nota: todas las bombas se calibran a 12 bar. El caudal de la boquilla debe ser superior al caudal correspondiente a la potencia mínima del quemador.

Fig. 30 - Quemadores 1 etapa

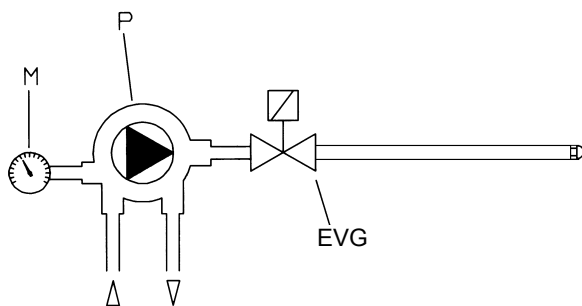
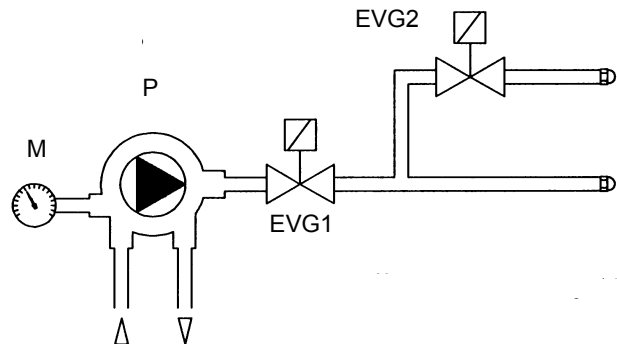


Fig. 31 - Quemadores 2 etapas



Legenda

EV Electroválvula combustible

EVG1 Electroválvula combustible llama baja

EVG2 Electroválvula combustible llama alta (sólo quemadores 2-etapas)

M Manometro

P Bomba

Selección de las boquillas gasóleo

Tab. 2 LO400Por quemadores de 1-etapa

BOQUILLA (G.P.H.)	PRESIÓN BOMBA (bar)		
	10	12	14
	Caudal combustible kg/h		
4,00	15,19	16,64	17,98
4,50	17,09	18,72	20,23
5,00	18,99	20,81	22,47
5,50	20,89	22,89	24,72
6,00	22,79	24,97	26,97
6,50	24,69	27,05	29,21
7,00	26,59	29,13	31,46
7,50	28,49	31,21	33,71
8,30	31,53	34,54	37,30
9,50	36,09	39,53	42,70

Tab. 3 LO400Por quemadores de 2-etapas -

Caudal		Potencialidad	Presión bomba		
kg/h	kcal/h	kW	10bar	12bar	14bar
30	306.300	356	3.50+4.50	3.00+4.00	3.00+3.50
35	357.350	416	4.00+5.00	3.50+5.00	3.50+4.00
40	408.400	475	4.50+6.00	4.00+5.50	4.00+5.00
45	459.450	534	5.00+6.50	4.50+6.00	4.00+6.00
50	510.500	594	5.50+7.50	5.00+7.00	4.50+6.50

Primera puesta en marcha y regulación del caudal de aire (MOD. LO400)

Quemadores de 1 etapa

Regular el caudal de aire con el tornillo **VBS** (); enroscar para disminuir el caudal y desenroscar para aumentarlo.

Quemadores de 2 etapas

El caudal de aire se regula a través de los álabes del servomando de la compuerta del aire.

- Desmontar la caja del quemador.
- Quitar la tapa del servomando.
- Encender el quemador y dejar que funcione con llama baja (abrir el puente entre los bornes T6 y T8).
- Regular con el relativo álabe () el caudal de aire con llama baja.
- Cebear la segunda boquilla haciendo lo siguiente:
 - encender el quemador
 - al aparecer la llama pulsar el botón P1 (Fig. 33) por unos segundos para llenar el tubo de la segunda boquilla;
- El ciclo continua y, de estar conectado el termostato TAB, el aparato de control de la llama hace que el quemador esté con llama alta. De no estar presente el termostato TAB, conectar con un puente los bornes T6 y T8 al conector (vedi "Identificación de los conectores de conexión" a pagina 12 e "" a pagina 12). Regular el caudal de aire de la llama alta por medio del relativo álabe.
- El álabe que acciona el consenso de apertura de la válvula del combustible de la IIª etapa (válvula EVG2), se regulará en posición intermedia entre los otros dos álabes (5º mas que la posición de llama baja, álabe II en la).
- Volver a montar la tapa del servomando.
- Volver a montar la caja del quemador

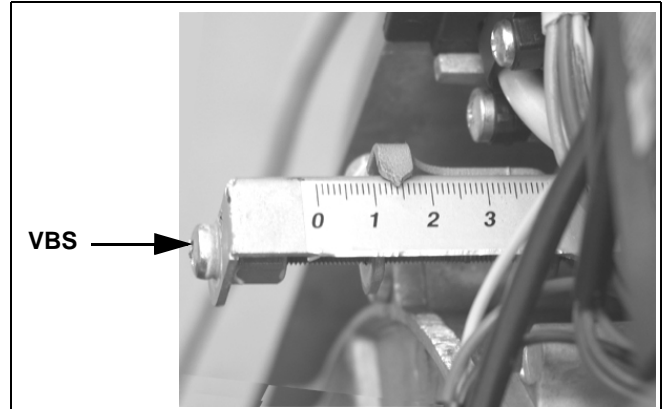


Fig. 32

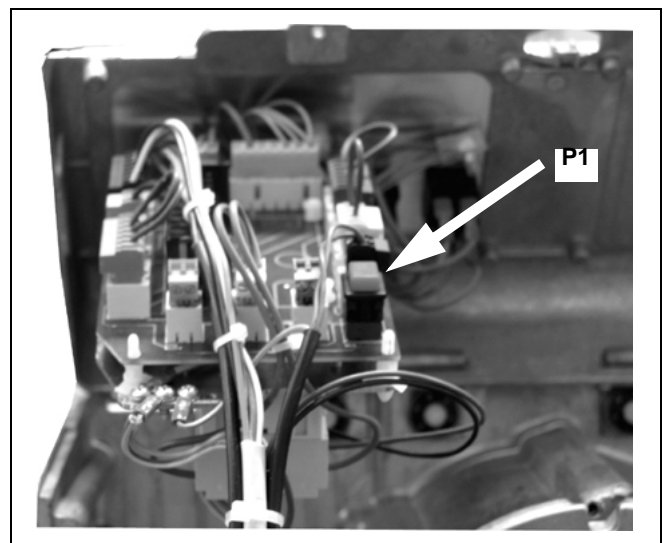
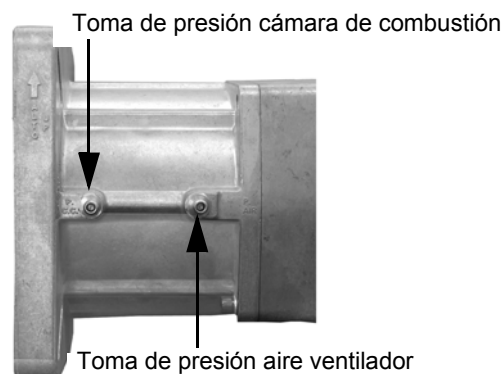


Fig. 33 - Botón de cebado segunda boquilla de los quemadores de dos llamas -

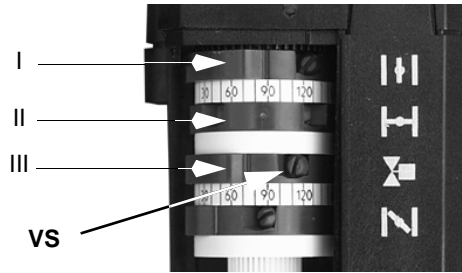
Tomas para la medida de la presión



Regulación servomando

Para la regulación, refiérase a la siguiente tabla de correspondencia para las funciones de las levas.

Berger STA4.5



Siemens SQN72



	BERGER STA	Siemens SQN72
Leva de regulación del aire en llama alta	I	I ()
Leva de regulación aire en llama baja - parada - encendido	II	II ()
Abertura EVG2 (II° etapa)	III	IV ()

Nota: para desplazar las excéntricas de los servocontroles servirse de:

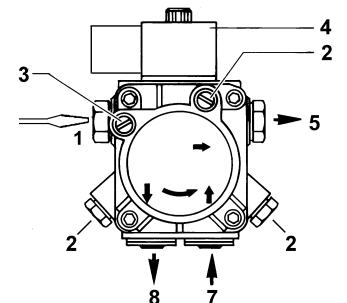
- Berger STA: En esto servomando no está previsto el mando manual de la compuerta del aire. La regulación de la excéntrica se realiza sobre el tornillo **VS** colocado dentro de la leva.
- Siemens SQN72: herramienta en dotación por las excéntricas I y IV, tornillos de regulación sobre los restantes excéntricas. En los servomandos está previsto el mando AUTO/MAN (vease fotos).

En fase de primera regulación se aconseja de situar la leva III (Berger) / IV (Siemens) en posición intermedia entre la leva I y II. A continuación durante el recorrido entre la baja y alta llama o viceversa, variar la regulación en base a la conformación de la llama. En caso de que la leva III estuviera muy junta a la baja llama (posición leva II) se podría formar humo a causa de una mayor presencia de combustible respecto a la cantidad de aire presente; si es muy junto a la llama alta (leva I), se puede producir un apagado de la llama por la presencia de mucho aire. La posición de la compuerta aire viene regulada a través de las levas del servomando.

Bombas pormod. LO280

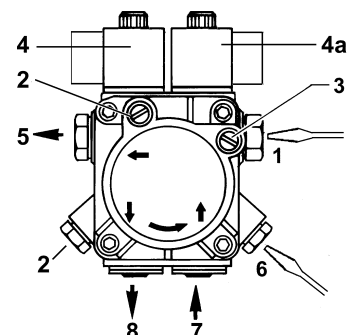
Suntec AS47 A

Viscosidad	2 ÷ 12 mm ² /s (cSt)
Temperatura combustible	0 ÷ 60 °C
Presión de entrada máxima	2 bar
Presión de entrada mínima	- 0.45 bar para evitar la formación de gas
Presión de retorno máxima	2 bar
Velocidad máxima de rotación	3600 rpm



Suntec AT2 45A

Campo viscosidad	2 ÷ 12 (cSt) mm ² /s
Temperatura aceite max	60 °C
Presión de aspiración máxima	2 bar
Presión de aspiración mínima	- 0.35 bar para evitar la formación de gas
Presión máxima de retorno	2 bar
Velocidad máxima	3600 rpm



Leyenda Bomba Suntec AS47 A

- 1 Regulador de presión
- 2 Toma manómetro
- 3 Toma vacuómetro
- 4 Bobina electroválvula
- 5 Boquilla
- 7 Aspiración
- 8 Retorno (con tornillo prisionero interior)

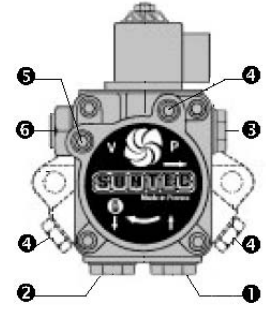
Leyenda Bomba Suntec A T2 45A

- 1 Regulacion baja presión (1° etapa)
- 2 Manómetro
- 3 Vacuómetro
- 4 Electroválvula gasoleo
- 4a Electroválvula alta-baja presion
- 5 Boquilla
- 6 Regulacion alta presión (2° etapa)
- 7 Aspiración
- 8 Retorno (con tornillo prisionero interior)

Bombas por mod. LO400

Suntec AL65

Campo viscosidad	2 ÷ 12 (cSt) mm ² /s
Temperatura aceite	0 ÷ 60 °C
Presión de aspiración máxima	2 bar
Presión de aspiración mínima	- 0,45 bar para evitar la formación de gas
Presión de retorno	2 bar
Velocidad	3600 rpm



Leyenda

- 1 aspiración G1/4
- 2 retorno (con tornillo prisionero interior) G1/4
- 3 salida a la boquilla G1/8
- 4 toma manómetro G1/8
- 5 toma vacuómetro G1/8
- 6 tornillo regulador de presión

REGULACIÓN DEL CABEZAL DE COMBUSTIÓN

El quemador se regula en fábrica con el cabezal en la posición "MÁX.", que corresponde a la potencia máxima (cabezal completamente hacia adelante). Para el funcionamiento a potencia reducida retroceder gradualmente el cabezal de combustión hacia la posición "MÍN.", girando el tornillo VRT (Fig. 35) hacia la derecha.

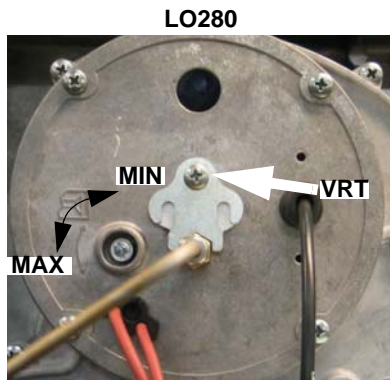


Fig. 34

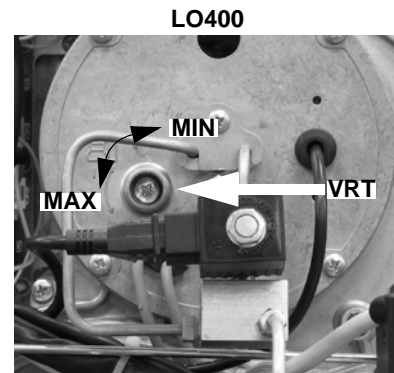
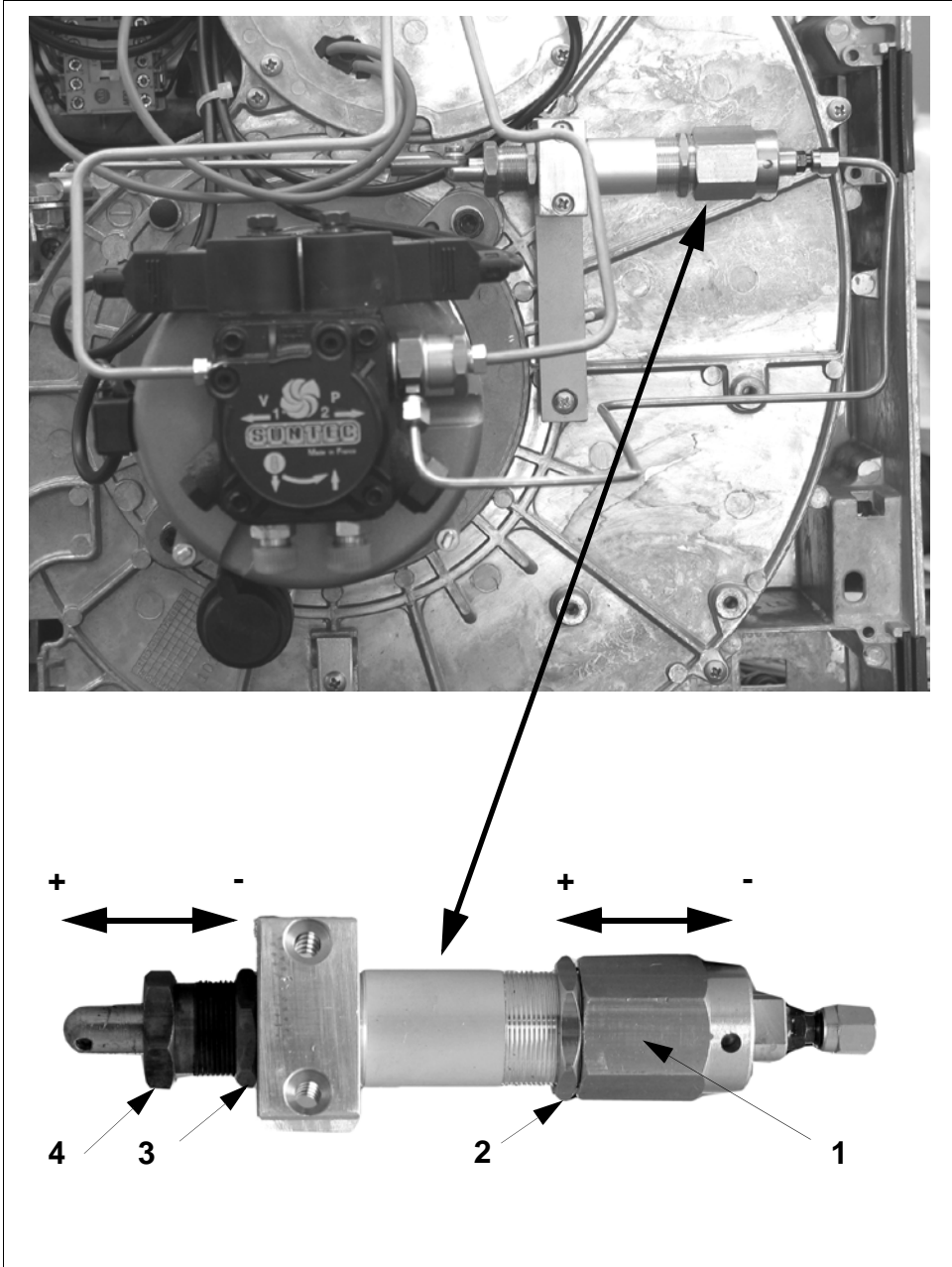


Fig. 35



LIMITACIONES DE USO

EL QUEMADOR ES UN APARATO PROYECTADO Y FABRICADO PARA FUNCIONAR SÓLO TRAS HABER SIDO ACOPLADO CORRECTAMENTE CON UN GENERADOR DE CALOR (EJ. CALDERA, GENERADOR DE AIRE CALIENTE, HORNO, ETC.), CUALQUIER OTRO USO DEBE SER CONSIDERADO IMPROPIO, POR LO TANTO PELIGROSO.

EL USUARIO DEBE GARANTIZAR QUE EL EQUIPO SERÁ MONTADO CORRECTAMENTE ENCARGANDO SU INSTALACIÓN A PERSONAL CUALIFICADO; ADEMÁS, EL PRIMER ENCENDIDO DEBERÁ SER REALIZADO POR UN CENTRO DE ASISTENCIA AUTORIZADO POR LA EMPRESA FABRICANTE DEL QUEMADOR.

SON FUNDAMENTALES EN TAL SENTIDO LAS CONEXIONES ELÉCTRICAS CON LOS ÓRGANOS DE REGULACIÓN Y SEGURIDAD DEL GENERADOR (TERMOSTATOS DE TRABAJO, SEGURIDAD, ETC.) QUE GARANTIZAN UN FUNCIONAMIENTO DEL QUEMADOR CORRECTO Y SEGURO.

POR DICHO MOTIVO DEBE SER EXCLUIDA CUALQUIER FORMA DE FUNCIONAMIENTO DEL EQUIPO QUE PRESCINDA DE LAS OPERACIONES DE INSTALACIÓN O QUE SE REALICE DESPUÉS DE TOTAL O PARCIAL MANIPULACIÓN DE ÉSTAS (EJ. DESCONEXIÓN AUNQUE PARCIALMENTE DE LOS CONDUCTORES ELÉCTRICOS, APERTURA DE LA PUERTA DEL GENERADOR, DESMONTAJE DE PARTES DEL QUEMADOR).

NO ABRIR O DESMONTAR JAMÁS COMPONENTES DE LA MÁQUINA.

UTILIZAR SÓLO EL INTERRUPTOR GENERAL, QUE DEBIDO A SU FÁCIL ACCESIBILIDAD Y RAPIDEZ DE MANIOBRA SIRVE TAMBIÉN COMO INTERRUPTOR DE EMERGENCIA Y, EVENTUALMENTE, CON EL PULSADOR DE DESBLOQUEO.

EN CASO DE PARADA POR BLOQUEO, DESBLOQUEAR EL EQUIPO PULSANDO EL BOTÓN ESPECÍFICO DE RESET. EN EL CASO DE UNA NUEVA PARADA POR BLOQUEO, CONTACTAR CON LA ASISTENCIA TÉCNICA, SIN REALIZAR NUEVOS INTENTOS.

ATENCIÓN: DURANTE EL FUNCIONAMIENTO NORMAL LAS PARTES DEL QUEMADOR MÁS CERCANAS AL GENERADOR (BRIDA DE ACOPLAMIENTO) ESTÁN SUJETAS A RECALENTAMIENTO. NO TOCARLAS, PARA EVITAR QUEMADURAS.

FUNCIONAMIENTO

Quemadores 1 etapa

- Coloque en la posición ON el interruptor A en el cuadro eléctrico del quemador (: El modelo LO280 una llama, en el panel de control solo tiene el interruptor de paro-marcha y el fusible).
- Controle que la caja de control de la llama no se encuentre en la posición de bloqueo, de ser necesario, desbloquéela mediante el botón de desbloqueo S al cual se accede mediante el orificio colocado en el armazón del quemador.
- Controle que la serie de termostatos (o presóstatos) permita el funcionamiento del quemador.
- Comienza el ciclo de puesta en marcha del quemador: el equipo pone en marcha el ventilador del quemador y, simultáneamente, introduce el transformador de encendido.
- Una vez concluida la preventilación se alimenta la electroválvula del gasóleo y el quemador se enciende.
- El transformador de encendido permanece introducido por algunos segundos luego del encendido de la llama (tiempo de postencendido); al final de este periodo se lo excluye del circuito.

Quemadores 2 etapas

- Coloque en la posición ON el interruptor A en el cuadro eléctrico del quemador.
- Controle que la caja de control de la llama no se encuentre en la posición de bloqueo, de ser necesario, desbloquéela mediante el botón de desbloqueo S al cual se accede mediante el orificio colocado en el armazón del quemador.
- Controle que la serie de termostatos (o presóstatos) permita el funcionamiento del quemador.
- Comienza el ciclo de puesta en marcha del quemador: el equipo pone en marcha el ventilador del quemador y, simultáneamente, introduce el transformador de encendido; La preventilación dura 13 o 25 segundos según el equipo con que cuenta el quemador.
- Al final de la preventilación se alimenta la electroválvula del combustible (1ra etapa, EVG1), indicada por el encendido del indicador H en el panel de mandos, y el quemador se enciende.
- El quemador permanece encendido con la llama baja; después de 5 o 15 seg. (según el equipo instalado) comienza el funcionamiento con 2 etapas y el quemador pasa automáticamente a una llama alta (indicador G encendido), o permanece con una llama baja (indicador H encendido), según lo que necesite la instalación.

Panel de mandos quemador

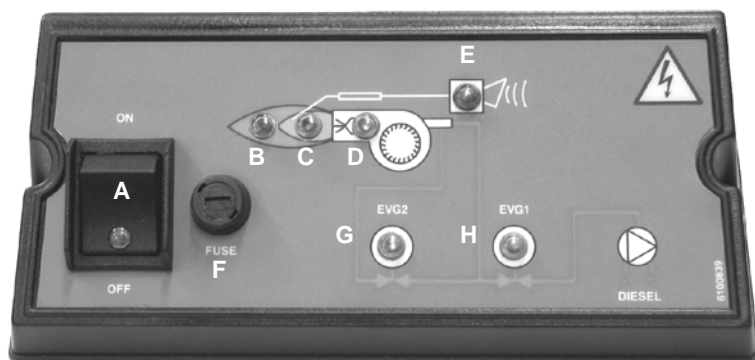


Fig. 36

Leyenda

- | | |
|---|---|
| A | Luz de señalización funcionamiento quemador |
| B | Luz de señalización funcionamiento en llama alta |
| C | Luz de señalización funcionamiento en llama baja |
| D | Luz de señalización funcionamiento transformador de encendido |
| E | Luz de señalización bloqueo |
| F | Fusible |
| G | Luz de señalización funcionamiento electroválvula segunda etapa |
| H | Luz de señalización funcionamiento electroválvula primera etapa |
| S | Botón de desbloqueo equipo mando quemador (Fig. 37) |

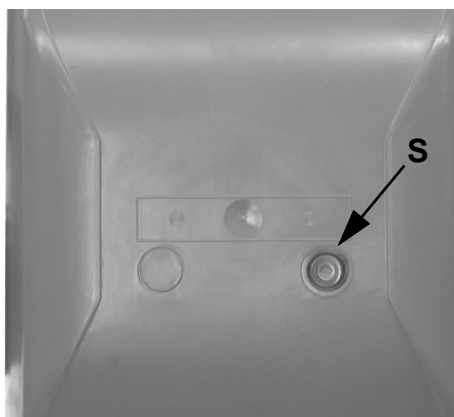



Fig. 37

Al menos una vez al año realizar las operaciones de mantenimiento indicadas seguidamente. Si el servicio de mantenimiento se realiza en cada estación, es aconsejable efectuarlo a fines de cada invierno; si el servicio es de tipo continuativo, mantenimiento debe ser realizado cada 6 meses.

	ATENCIÓN ¡TODAS LAS INTERVENCIONES EN EL QUEMADOR DEBEN SER REALIZADAS CON EL INTERRUPTOR ELÉCTRICO GENERAL ABIERTO Y VÁLVULAS MANUALES DE INTERCEPTACIÓN DE LOS COMBUSTIBLES DIQUES!
	ATENCIÓN: LEER MUY ATENTAMENTE LAS “ADVERTENCIAS” INDICADAS EN LA PRESENTACION DEL MANUAL..

 **ATENCIÓN: LEER ESCRUPULOSAMENTE LAS ADVERTENCIAS INDICADAS EN EL MANUAL.**

OPERACIONES PERIÓDICAS

- Limpieza y examen del cartucho del filtro de gasóleo, en caso necesario sustituirlo.
- Examen del estado de conservación de los latiguillos flexibles, verificar eventuales pérdidas.
- Limpieza y examen del filtro interno de la bomba (ver instrucciones específicas): para garantizar el correcto funcionamiento de la bomba, se aconseja limpiar el filtro por lo menos una vez al año. Para extraer el filtro es indispensable sacar la tapa, aflojando los cuatro tornillos con una llave Allen. Durante la operación de volver a montarlo, cerciorarse que las patas de apoyo del filtro queden colocadas hacia el cuerpo bomba. Si fuese posible, sustituir la junta de la tapa. Preparar siempre un filtro externo en la tubería de aspiración aguas arriba de la bomba.
- Desmontaje, examen y limpieza cabeza de combustión; durante el montaje respetar escrupulosamente las tolerancia explicadas en pag. 27.
- Examen electrodos de encendido y su correspondiente aislamiento cerámico, limpieza inspección y si es necesario sustitución.
- Desmontaje y limpieza de los inyectores gasóleo.


 **IMPORTANTE: la limpieza tiene que ser efectuada utilizando disolventes, no utensilios metálicos!**

- Una vez terminadas las operaciones de mantenimiento, luego de haber montado nuevamente el quemador, encender la llama y controlar su forma; en caso de duda reemplazar los inyectores o el inyector defectuoso; en caso de uso intenso del quemador, se recomienda la substitución preventiva de los inyectores al inicio del periodo de funcionamiento.
- Examen y limpieza cuidadosa de la fotoresistencia de control de llama, si fuera necesario sustituirla. En caso de duda verificar la señal de encendido de la célula, después de haber puesto en funcionamiento el quemador, siguiendo el esquema en Fig. 56;

Limpieza y engrase de palancas y partes móviles

Extracción de la cabeza de combustión

- Aflojar el tubo **T** de alimentación del gasóleo en la bomba (Fig. 38).
- Extraer los cables de encendido **CA1** y **CA2** del transformador (Fig. 40).
- Extraer los 4 tornillo **V1 - V4** indicados en Fig. 41.
- Extraer el conector **CE** de la electroválvula **EV2** (Fig. 41).

 **ATENCIÓN: el tornillo V1 es más largo que los demás y debe montarse en la misma posición!**

- Sacar la fotoresistencia **FR** de su alojamiento (Fig. 42).

 **CUIDADO: ¡no tirar del cable para extraer la fotoresistencia!**

- Extraer el cabezal de combustión de su alojamiento como se muestra en .
- limpiar la cabeza con un chorro de aire comprimido o con un cepillo metálico para quitar las eventuales incrustaciones.
- Remontar la cabeza de combustión.
- Remontar la tapa del quemador.

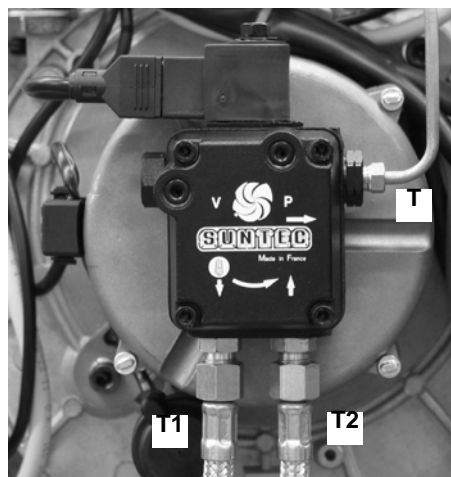


Fig. 38

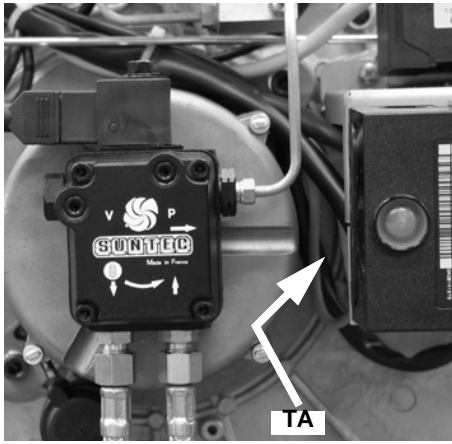


Fig. 39

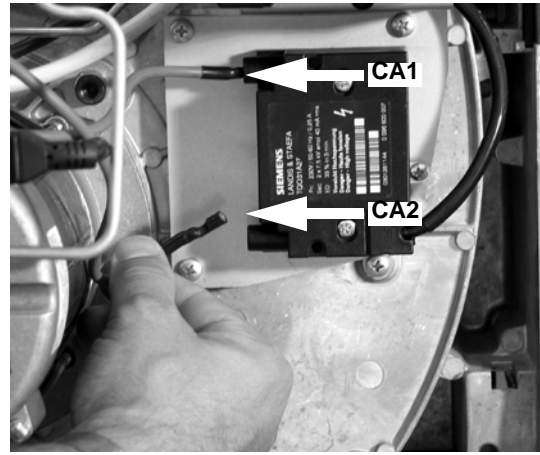


Fig. 40

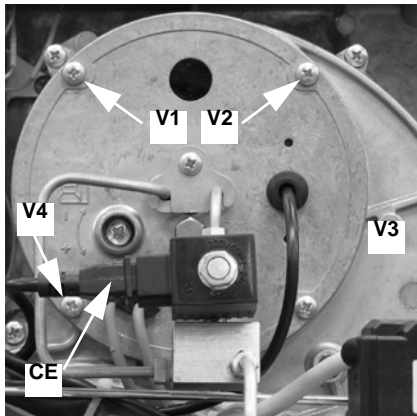


Fig. 41

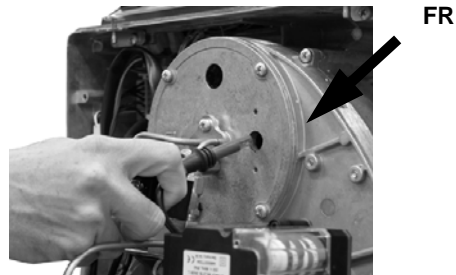


Fig. 42

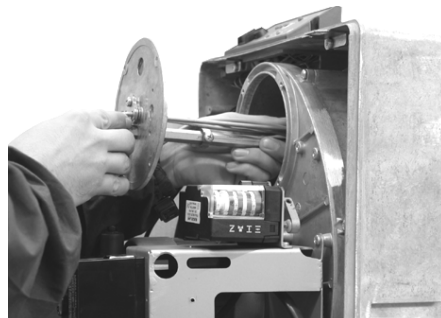


Fig. 43

Desmontaje de la placa de los componentes del quemador

- Quite el cabezal de combustión (veas pag. 27).
 - Quite los 7 tornillos V5 - V11 de fijación de la placa de los componentes (Fig. 44).
 - Extraer el tirante T de su alojamiento como se muestra en .
- Enganchar la placa de los componentes tal como se muestra en la .

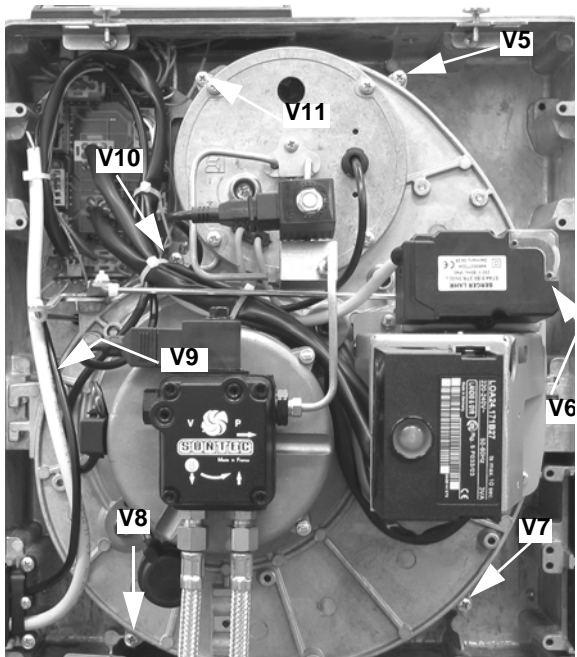


Fig. 44

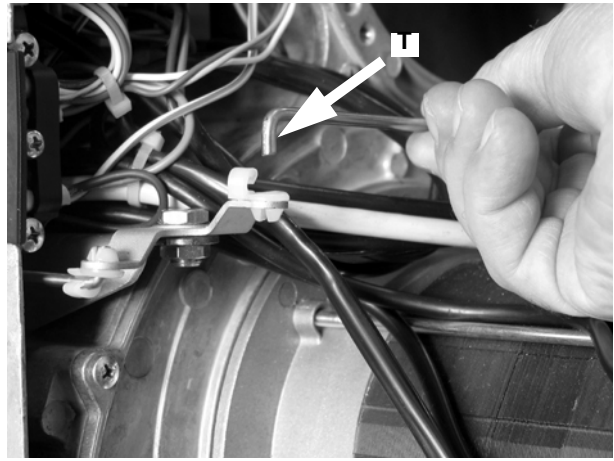


Fig. 45

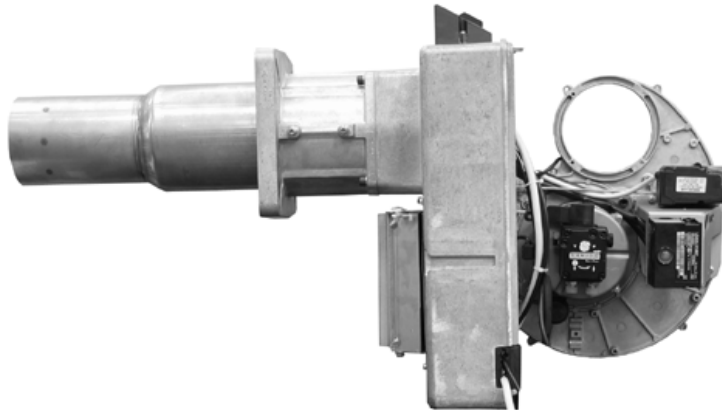


Fig. 46

Reinstalación de la placa de los componentes del quemador

- Reinstale la placa de los componentes y apriete los 7 tornillos V5 - V11 (Fig. 44).
- Volver a poner el tirante T (Fig. 45).
- Reinstale el cabezal de combustión y los 4 tornillos V1 - V4 (Fig. 44).

Desmontaje de los electrodos

- Desmontar el cabezal de combustión (vedi "" a pagina 27).
- Destornillar el tornillo VE y desmontar los electrodos del soporte (Fig. 47 - Fig. 48).

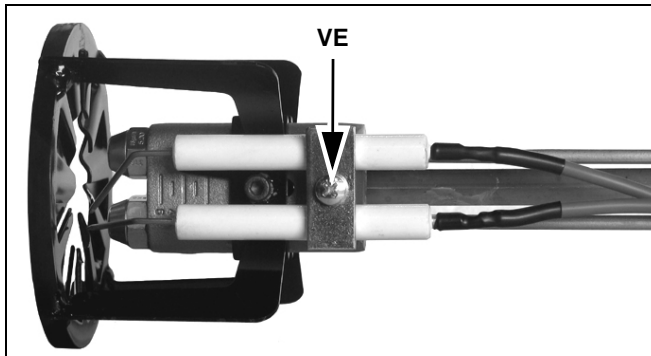


Fig. 47 - Quemadores de 2 etapas

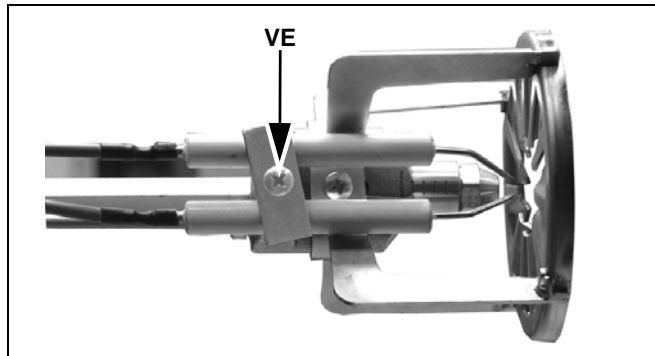


Fig. 48 - Quemadores de 1 etapa

Desmontaje de la boquilla mod. LO280

- Destornillar el tornillo V que fija la cabeza de combustión y remover la cabeza del portaboquilla (Fig. 49 - Fig. 50). Para remover la boquilla, usar obligatoriamente dos llaves fijas como se muestra en la Fig. 50, para evitar de dañar la placa de soporte componentes del quemador!
- Volver a montar la cabeza de combustión respetando la cuota A relevada anteriormente, recordando de fijar el tornillo V.

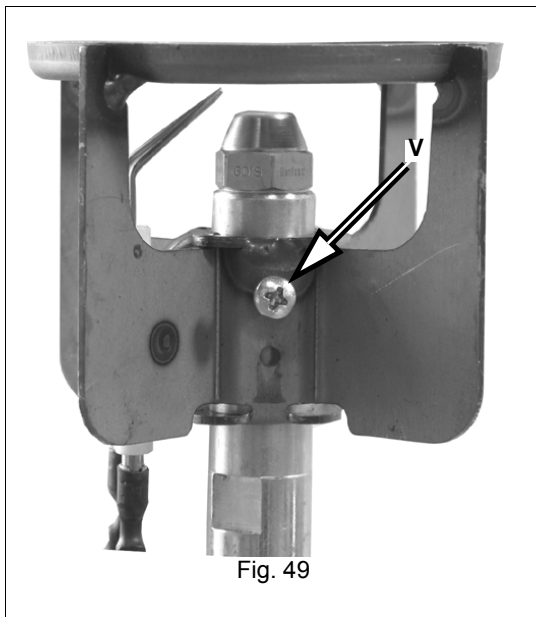


Fig. 49

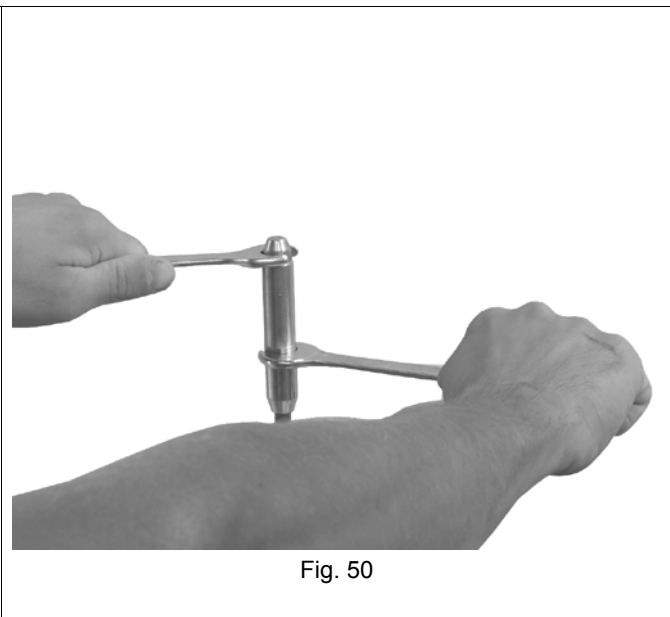


Fig. 50

Desmontaje de las boquillas LO400

- Destornillar el tornillo VT y desmontar el cabezal de combustión TC, como se muestra en Fig. 51 .
- Destornillar las toberas con el auxilio de dos llaves (de 16 y 24 mm) - Fig. 53.

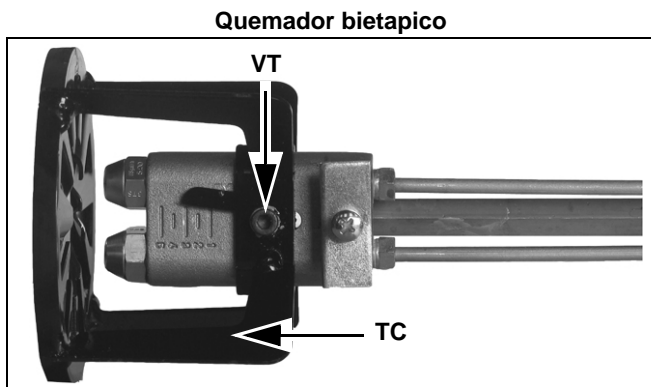


Fig. 51

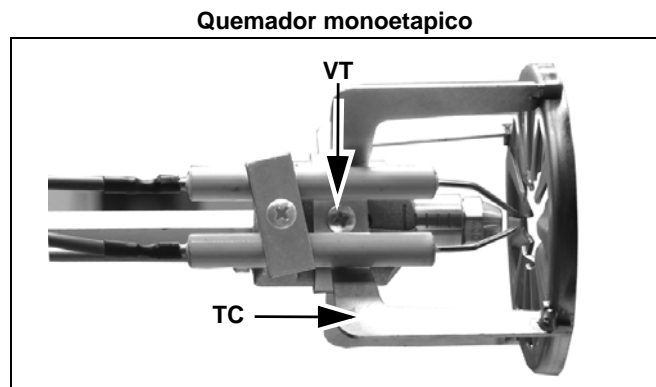


Fig. 52

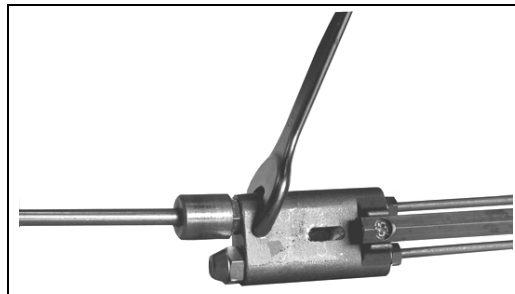


Fig. 53

Correcta posición de los electrodos y del cabezal de combustión

A fin de garantizar un buen encendido es necesario respetar las medidas (en mm) reportadas en las Fig. 54

Quemadores de 1 etapa (mod. LO280-LO400) Quemadores de 2 etapas (mod. LO280)

- A 8 ÷ 10 mm
- B 4,5 ÷ 6 mm
- C 10 mm
- D 6.5 mm

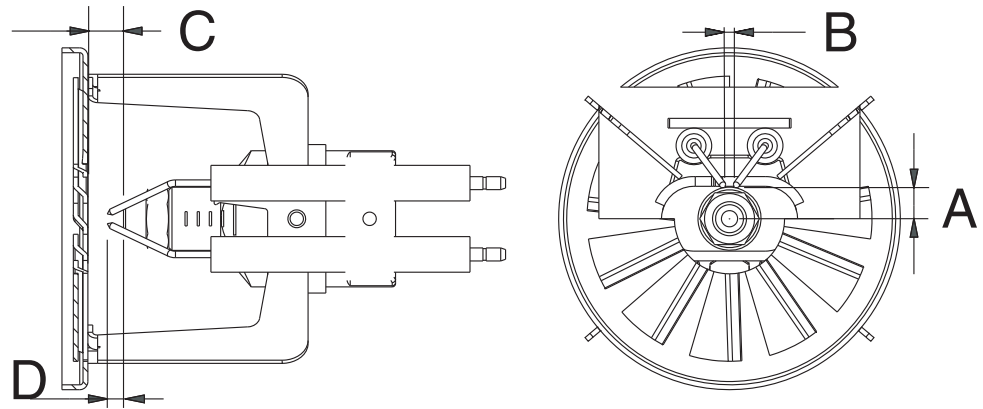


Fig. 54

Quemadores de 2 etapas (mod. LO400)

- A 8 ÷ 10 mm
- B 4,5 ÷ 6 mm
- C 8 mm
- D 5 mm

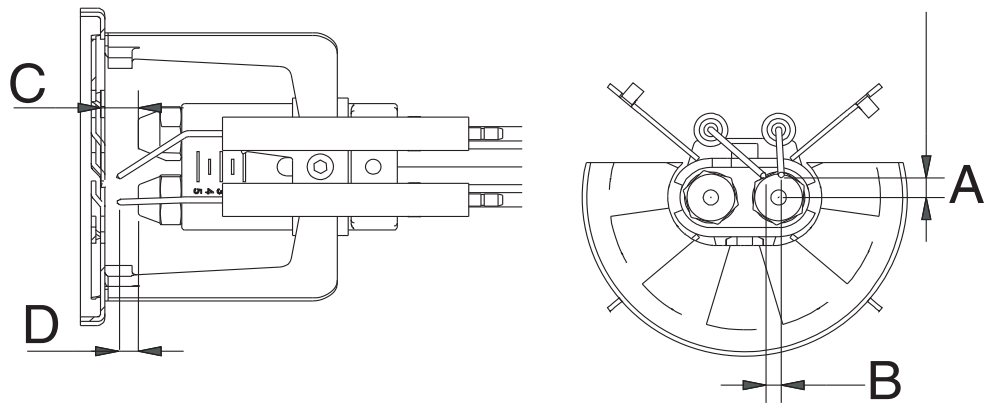


Fig. 55

Control de la corriente de detección

Para medir la señal de detección seguir el esquema de la Fig. 56. Si la señal no entra en el umbral de los valores indicados, verificar los contactos eléctricos, la limpieza de la cabeza de combustión, la posición de la fotorresistencia y eventualmente sustituirla.

Mínima intensidad de corriente con llama	65 μ A
Máxima intensidad de corriente sin llama	5 μ A
Máxima intensidad de corriente posible con llama	200 μ A

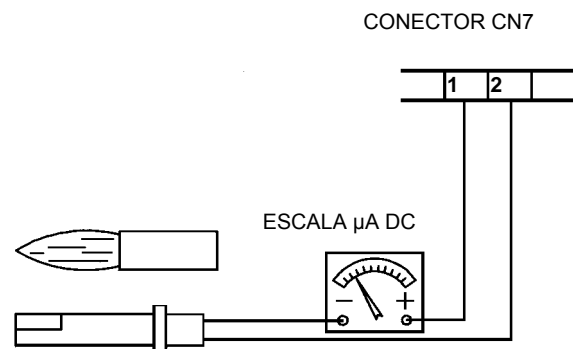


Fig. 56

TABLA CAUSAS - IRREGULARIDADES

CAUSA / IRREGULARIDAD	EL QUEMADOR NO ARRANCA	REPETICIÓN DEL PRELAVADO	BOMBA GASÓLEO RUIDOSA	EL QUEMADOR NO ARRANCA Y SE BLOQUEA	EL QUEMADOR SE ENCIENDE Y SE BLOQUEA	EL QUEMADOR NO CAMBIA A LLAMA ALTA	EL QUEMADOR SE BLOQUEA DURANTE EL FUNCIONAMIENTO	EL QUEMADOR SE BLOQUEA Y REPITE EL CICLO DURANTE EL FUNCIONAMIENTO
INTERRUPTOR GENERAL ABIERTO	●							
FUSIBLES DE LÍNEA INTERRUMPIDOS	●							
TERMOSTATO DE MÁXIMA AVERIADO	●							●
INTERVENCIÓN RELÉ TÉRMICO VENTILADOR	●							
FUSIBLE AUXILIAR INTERRUMPIDO	●							
EQUIPO CONTROL LLAMA DEFECTUOSO	●	●		●	●		●	
SERVOMANDO AVERIADO						●		
LLAMA HUMEANTE					●		●	
TRANSFORMADOR DE ENCENDIMIENTO DEFECTUOSO				●				
ELECTRODO DE ENCENDIMIENTO SUCIO O EN POSICIÓN INCORRECTA				●				
INYECTOR SUCIO				●				
ELECTROVÁLVULA GASÓLEO DEFECTUOSA				●			●	
FOTORESISTENCIA SUCIA O DEFECTUOSA					●		●	
TERMOSTATO LLAMA ALTA-BAJA DEFECTUOSO						●		
POSICIÓN INCORRECTA PALANCAS SERVOMANDO						●		
BAJA PRESIÓN GASÓLEO				●				
FILTROS GASÓLEO SUCIOS			●	●			●	

Parada estacional

Para apagar el quemador en el período de parada estacional, proceder de la siguiente manera:

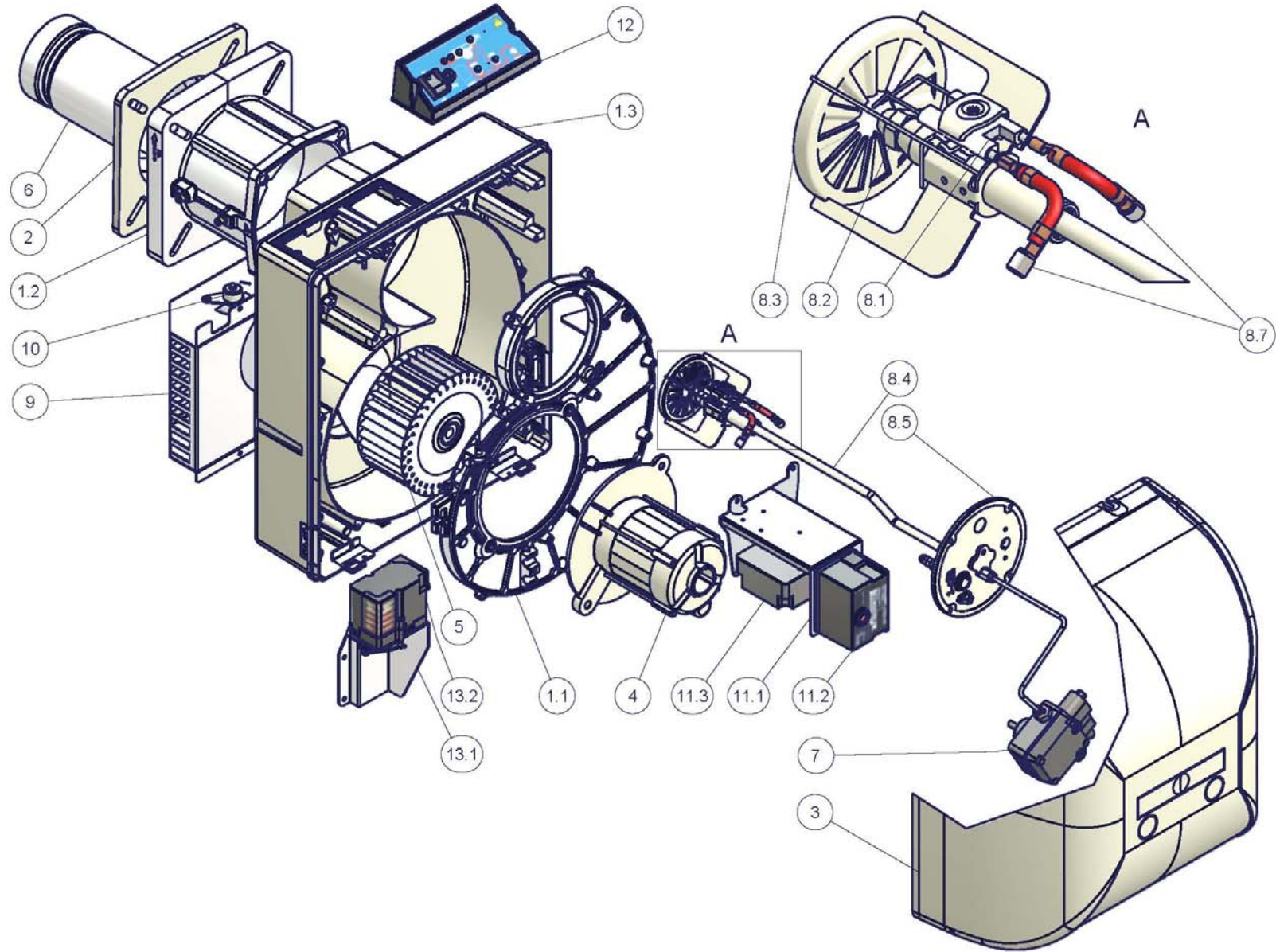
- 1 poner el interruptor general del quemador en posición 0 (OFF - apagado)
- 2 desconectar la línea de alimentación eléctrica
- 3 cerrar el grifo de combustible de la línea de distribución.

Eliminación del quemador

En caso de desguace del quemador, seguir los procedimientos previstos por las leyes vigentes acerca de la eliminación de los materiales.

LO280 - DESPIECE DEL QUEMADOR

POS.	DESCRIPCION		
1.1	PLACA MOTOR	13.2	SERVOMANDO
1.2	TUBO GAS CON BRIDA		
1.3	CÓCLEA		
2	JUNTA GENERADOR		
3	TAPA		
4	MOTOR		
5	VENTILADOR		
6	TOBERA ESTÁNDAR		
7	BOMBA		
8.1	ELECTRODO DE ENCENDIMIENTO LARGO		
8.2	INYECTOR		
8.3	CABEZA DE COMBUSTION		
8.4	PORTAINYECTOR		
8.5	BRIDA		
8.7	CABLE DE ENCENDIMIENTO		
9	CONJUNTO COMPUERTA AIRE		
10	INDICE		
11.1	ESCUADRA		
11.2	EQUIPO CONTROL LLAMA		
11.3	TRANSFORMADOR DE ENCENDIMIENTO		
12	PANEL FRONTAL CUADRO		
13.1	ESCUADRA		



ESQUEMAS ELÉCTRICOS

Esquema eléctrico 04-743 - LO280 - Quemadores de 1 etapa

Esquema eléctrico 18-116 - LO280 Quemadores de 2 etapas-

Esquema eléctrico 18-049 - LO400

C1	Cuentahoras llama baja
C2	Cuentahoras llama alta
EVG	Electroválvula combustible
FR	Fotorresistencia
FU1	Fusible de línea motor ventilador
FU2	Fusible de línea
FU3	Fusible de línea quemador
IL	Interruptor de línea quemador
IM	Interruptor de línea motor ventilador
KA2.3	Relé auxiliar
KA2.4	Relé auxiliar
KM1.1	Contactador del motor del ventilador
KT2.4	Relé temporizador
LAF	Luz indicadora del quemador en llama alta
LMO 24/44	Aparato de control llama SIEMENS
LOA24/44	Aparato de control llama SIEMENS
LB	Luz indicadora del quemador bloqueado
LBF	Luz indicadora del quemador en llama baja
LEVG1	Luz de señalización apertura electroválvula EVG1
LTA	Luz de señalización transformador de encendido
MV	Motor ventilador
PS	Pulsador de desbloqueo para aparato de control llama (sólo con LOA44 E LMO..)
SATRONIC DKO976 - DKW976	Aparato de control llama
SATRONIC DKW972	Aparato de control llama
SATRONIC TF976	Aparato de control llama
ST	Serie de termostatos o presostatos
SW1	Botón de cebado segunda boquilla
TA	Transformador de encendido
TAB	Termostato llama alta/baja
TS	Termostato/presostato de seguridad caldera

(\$) Si previsto TAB eliminar el puente entre los bornes T6-T8

Levas del servomando STA4.5B0.37/63N30L

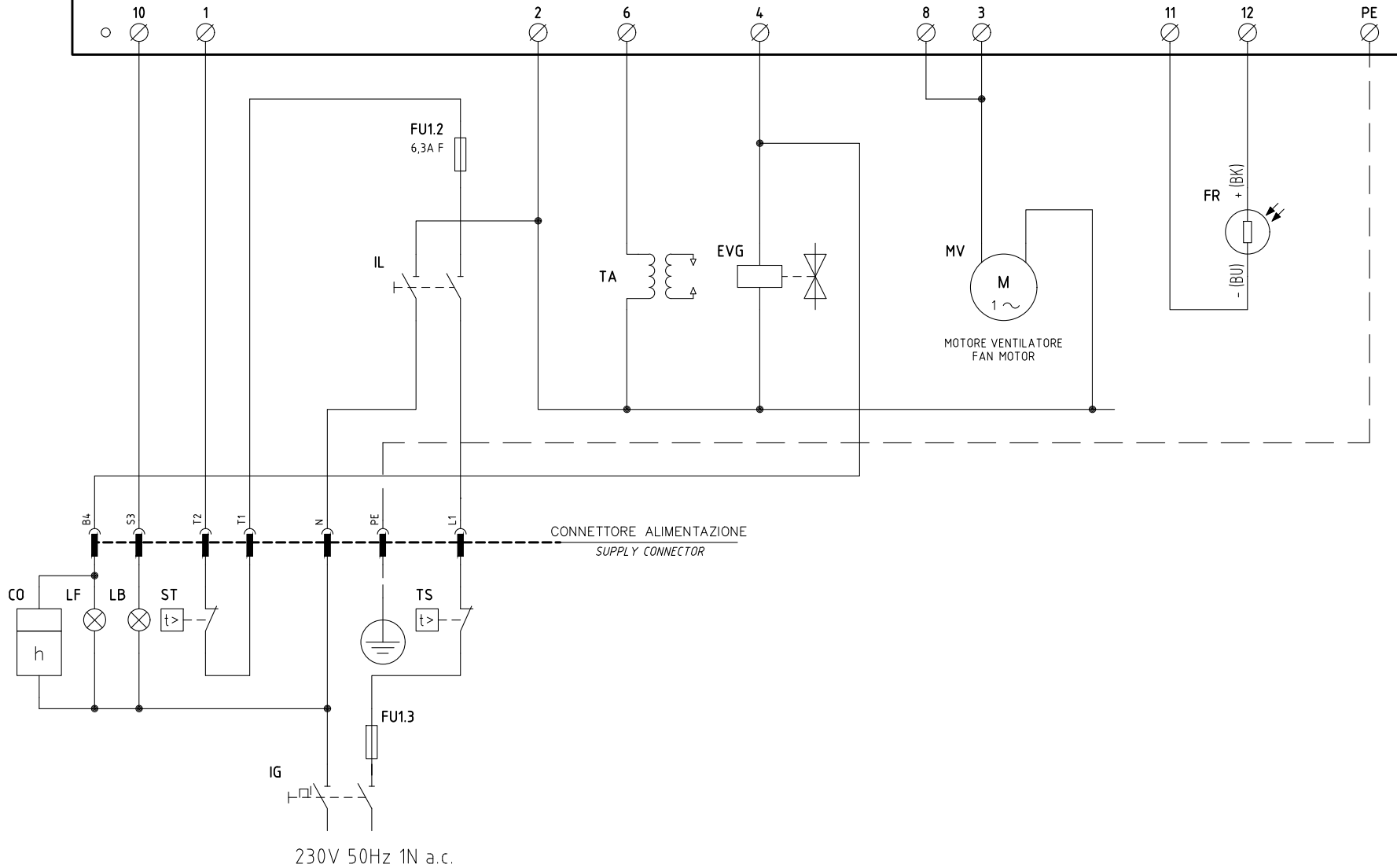
- I Llama alta
- II Llama baja - Parada - Accensione
- III Apertura EVG2

ATENCIÓN:

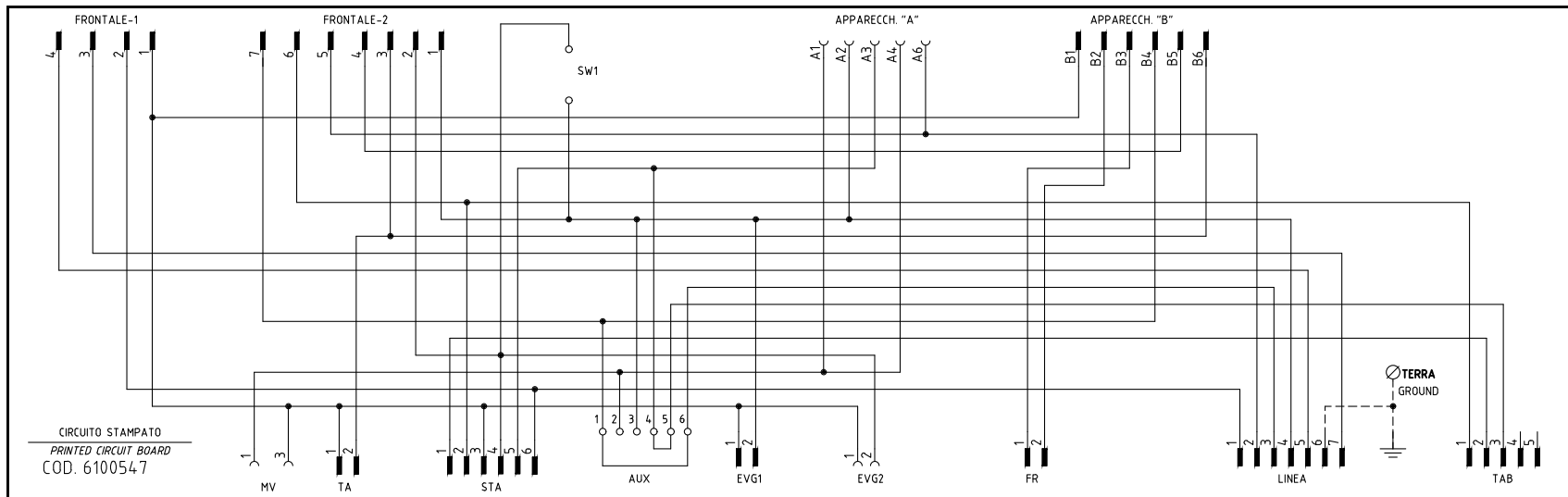
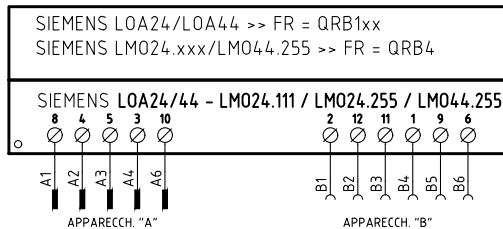
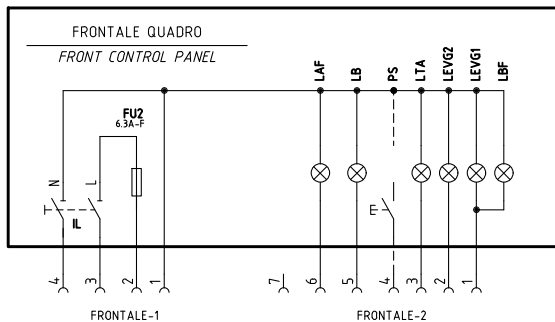
- 1 - Alimentación eléctrica 230V 50Hz 1N a.c.
- 2 - No invertir la fase con el neutro
- 3 - Prever una buena conexión de tierra del quemador

SIEMENS LOA24/LOA44 >> FR = QRB1xx
 SIEMENS LMO24.xxx/LMO44.255 >> FR = QRB4

SIEMENS LMO14 / LMO24 / LOA24



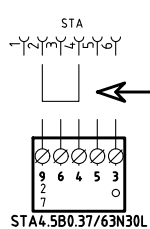
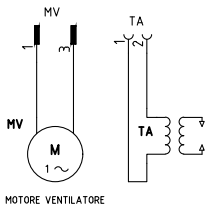
Data	18/11/2006	PREC.	FOGLIO
Revisione	02	/	1
Dis. N.	04 - 0743	SEGUE	TOTALE
		2	2



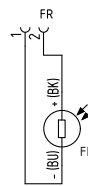
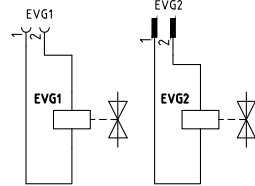
SERVOCOMANDO SERRANDA ARIA

AIR DAMPER ACTUATOR
 STA4.5B0.37/63N30L

- I ALTA FIAMMA / HIGH FLAME
- II SOSTA, ACCENSIONE E BASSA FIAMMA / STAND-BY, IGNITION AND LOW FLAME
- III APERTURA EVG2 / OPEN EVG2



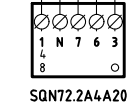
VERSIONE CON MARTINETTO IDRAULICO
 WITH HYDRAULIC RAM VERSION



SERVOCOMANDO SERRANDA ARIA (ALTERNATIVO)

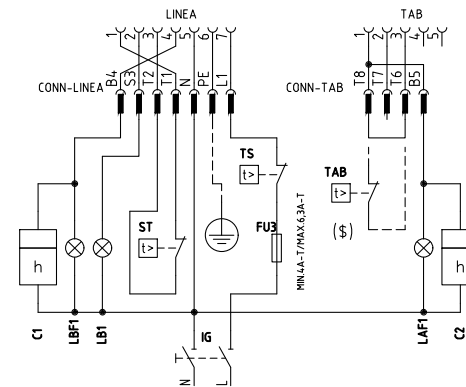
AIR DAMPER ACTUATOR (ALTERNATIVE)
 SQN72.2A4A20

- I (ROSSO) ALTA FIAMMA / I (RED) HIGH FLAME
- II (BLU) SOSTA, ACCENSIONE E BASSA FIAMMA / II (BLUE) STAND-BY, IGNITION AND LOW FLAME
- IV (NERO) APERTURA EVG2 / IV (BLACK) OPEN EVG2

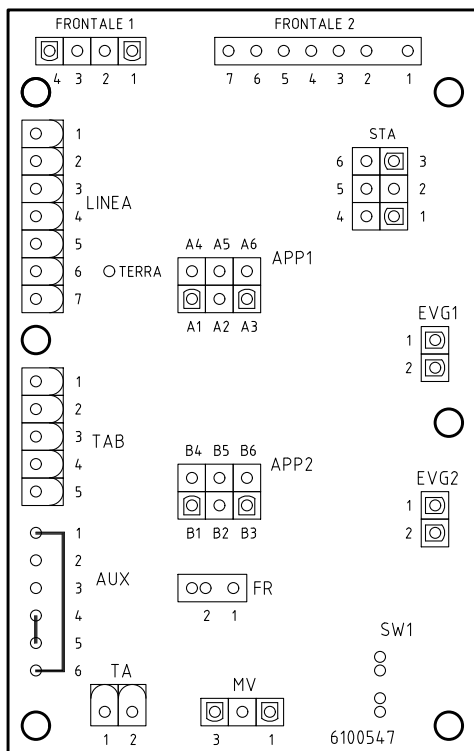


(\$)

SE USATO "TAB", TOGLIERE IL PONTE TRA I MORSETTI [T6-T8]
 IF USED "TAB", REMOVE THE BRIDGE BETWEEN TERMINALS [T6-T8]



Data	08/01/2007	PREC.	FOGLIO
Revisione	05	/	1
Dis. N.	18 - 0116	SEGUE	TOTALE
		2	2



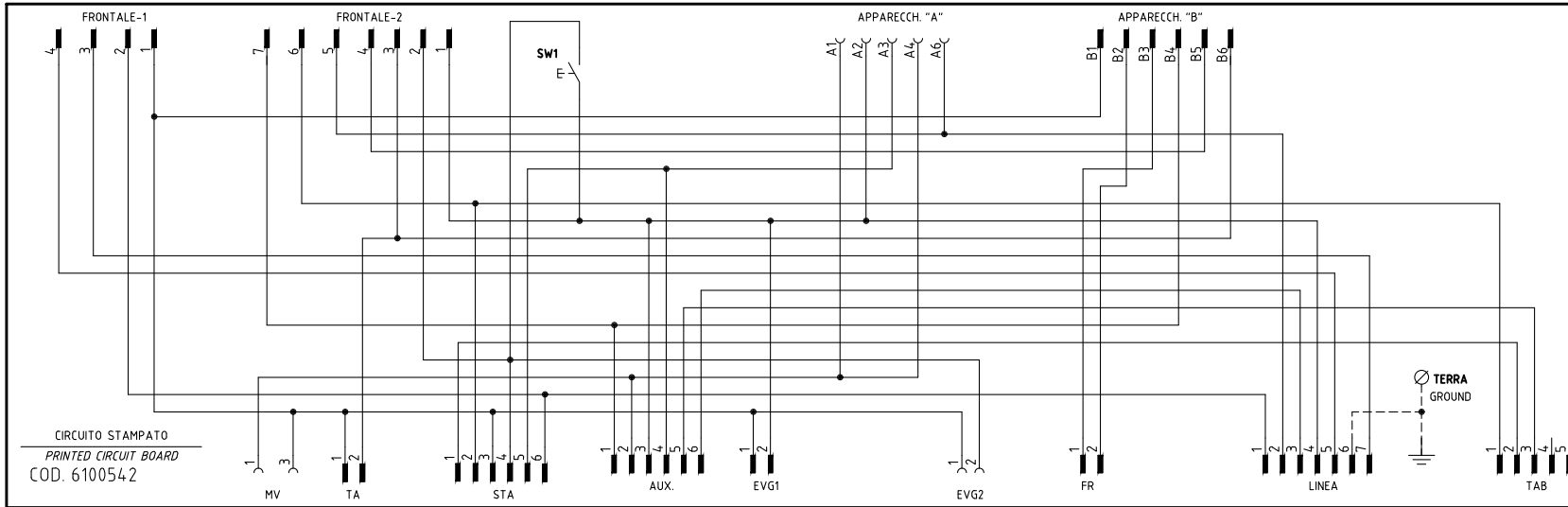
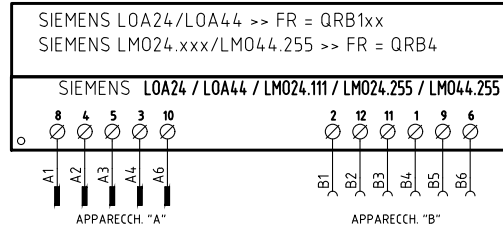
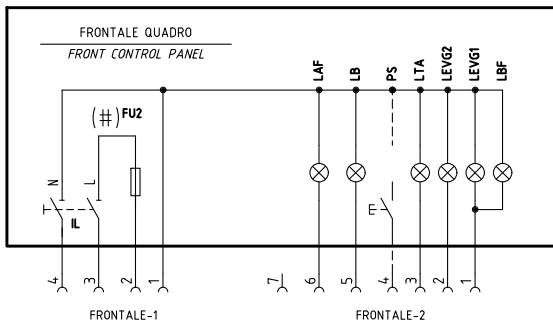
Sigla/Item	Funzione	Function
C1	CONTAORE BASSA FIAMMA	LOW FLAME TIME COUNTER
C2	CONTAORE ALTA FIAMMA	HIGH FLAME TIME COUNTER
EVG1	ELETTROVALVOLA GASOLIO BASSA FIAMMA	LOW FLAME LIGHT OIL SOLENOID VALVE
EVG2	ELETTROVALVOLA GASOLIO ALTA FIAMMA	HIGH FLAME LIGHT OIL SOLENOID VALVE
FR	SONDA RILEVAZIONE FIAMMA	FLAME DETECTOR PROBE
FU2	FUSIBILE DI LINEA	LINE FUSE
FU3	FUSIBILE LINEA BRUCIATORE	BURNER LINE FUSE
IG	INTERRUTTORE GENERALE	MAINS SWITCH
IL	INTERRUTTORE LINEA AUSILIARI	AUXILIARY LINE SWITCH
LAF	LAMPADA SEGNALAZIONE ALTA FIAMMA BRUCIATORE	BURNER IN HIGH FLAME INDICATOR LIGHT
LAF1	LAMPADA SEGNALAZIONE ALTA FIAMMA BRUCIATORE	BURNER IN HIGH FLAME INDICATOR LIGHT
LB	LAMPADA SEGNALAZIONE BLOCCO BRUCIATORE	INDICATOR LIGHT FOR BURNER LOCK-OUT
LB1	LAMPADA SEGNALAZIONE BLOCCO BRUCIATORE	INDICATOR LIGHT FOR BURNER LOCK-OUT
LBF	LAMPADA SEGNALAZIONE BASSA FIAMMA BRUCIATORE	BURNER IN LOW FLAME INDICATOR LIGHT
LBF1	LAMPADA SEGNALAZIONE BASSA FIAMMA BRUCIATORE	BURNER IN LOW FLAME INDICATOR LIGHT
LEVG1	LAMPADA SEGNALAZIONE APERTURA [EVG1]	INDICATOR LIGHT FOR OPENING OF ELECTRO-VALVE [EVG1]
LEVG2	LAMPADA SEGNALAZIONE APERTURA [EVG2]	INDICATOR LIGHT FOR OPENING OF ELECTRO-VALVE [EVG2]
LOA... / LMO...	APPARECCHIATURA CONTROLLO FIAMMA	CONTROL BOX
LTA	LAMPADA SEGNALAZIONE TRASFORMATORE DI ACCENSIONE	IGNITION TRANSFORMER INDICATOR LIGHT
MV	MOTORE VENTILATORE	FAN MOTOR
PS	PULSANTE SBLOCCO FIAMMA (ESCLUSO LOA24)	FLAME UNLOCK BUTTON (EXCEPT LOA24)
SQN72.2A4A20	SERVOCOMANDO SERRANDA ARIA (ALTERNATIVO)	AIR DAMPER ACTUATOR (ALTERNATIVE)
ST	SERIE TERMOSTATI/PRESSOSTATI	SERIES OF THERMOSTATS OR PRESSURE SWITCHES
STA4.5B0.37/63N30L	SERVOCOMANDO SERRANDA ARIA	AIR DAMPER ACTUATOR
TA	TRASFORMATORE DI ACCENSIONE	IGNITION TRANSFORMER
TAB	TERMOSTATO/PRESSOSTATO ALTA-BASSA FIAMMA	HIGH-LOW THERMOSTAT/PRESSURE SWITCHES
TS	TERMOSTATO/PRESSOSTATO DI SICUREZZA	SAFETY THERMOSTAT OR PRESSURE SWITCH

Data	08/01/2007	PREC.	FOGLIO
Revisione	05	1	2
Dis. N.	18 - 0116	SEGUE	TOTALE
		/	2

Sigla/Item	Funzione	Function
CO	CONTAORE DI FUNZIONAMENTO (OPTIONAL)	OPERATION TIME COUNTER (OPTIONAL)
EVG	ELETTROVALVOLA GASOLIO	LIGHT OIL SOLENOID VALVE
FR	SONDA RILEVAZIONE FIAMMA	FLAME DETECTOR PROBE
FU1.2	FUSIBILE DI LINEA	LINE FUSE
FU1.3	FUSIBILE DI LINEA	LINE FUSE
IG	INTERRUTTORE GENERALE	MAINS SWITCH
IL	INTERRUTTORE LINEA BRUCIATORE	BURNER LINE SWITCH
LB	LAMPADA SEGNALAZIONE BLOCCO BRUCIATORE	INDICATOR LIGHT FOR BURNER LOCK-OUT
LF	LAMPADA SEGNALAZIONE FUNZIONAMENTO BRUCIATORE	INDICATOR LIGHT BURNER OPERATION
LOA.../ LMO...	APPARECCHIATURA CONTROLLO FIAMMA	CONTROL BOX
MV	MOTORE VENTILATORE	FAN MOTOR
ST	SERIE TERMOSTATI/PRESSOSTATI	SERIES OF THERMOSTATS OR PRESSURE SWITCHES
TA	TRASFORMATORE DI ACCENSIONE	IGNITION TRANSFORMER
TS	TERMOSTATO/PRESSOSTATO DI SICUREZZA	SAFETY THERMOSTAT OR PRESSURE SWITCH

Data	18/11/2006	PREC.	FOGLIO
Revisione	02	1	2
Dis. N.	04 - 0743	SEGUE	TOTALE
		/	2

VERSIONE ALTA-BASSA FIAMMA "AB"
 "AB" HIGH/LOW FLAME VERSION

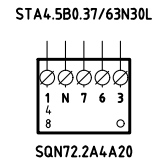
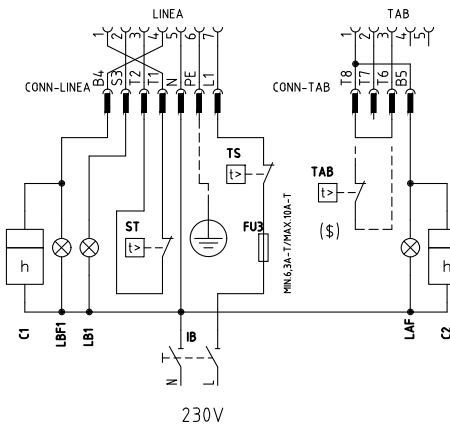
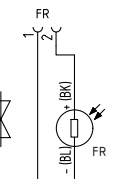
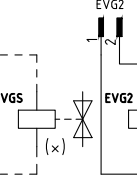
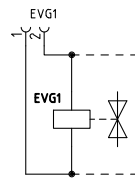
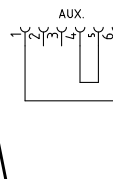
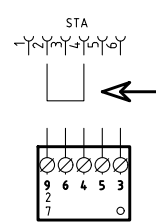
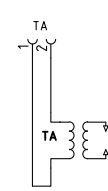
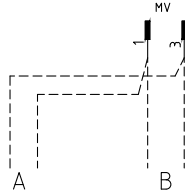


SERVOCOMANDO SERRANDA ARIA
 AIR DAMPER ACTUATOR
 STA4.5B0.37/63N30L

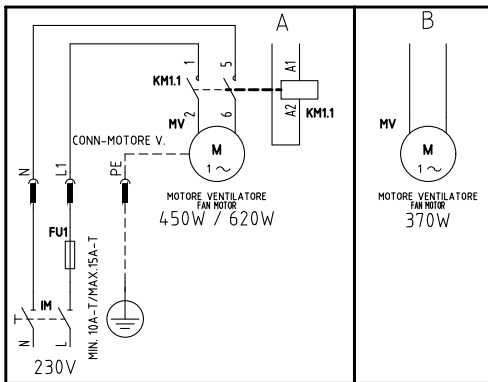
- I ALTA FIAMMA
HIGH FLAME
- II SOSTA - ACCENSIONE, BASSA FIAMMA
STAND-BY; IGNITION, LOW FLAME
- III APERTURA - EVG2
OPEN EVG2

SERVOCOMANDO SERRANDA ARIA (ALTERNATIVO)
 AIR DAMPER ACTUATOR (ALTERNATIVE)

- SQN72.2A4A20
- I (ROSSO) ALTA FIAMMA
I (RED) HIGH FLAME
 - II (BLU) SOSTA - ACCENSIONE, BASSA FIAMMA
II (BLUE) STAND-BY; IGNITION, LOW FLAME
 - IV (NERO) APERTURA - EVG2
IV (BLACK) OPEN EVG2

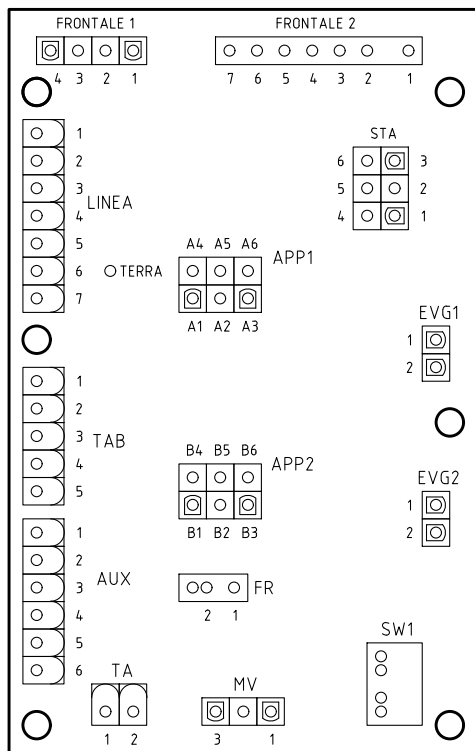


VERSIONE CON MARTINETTO IDRAULICO
 WITH HYDRAULIC RAM VERSION



- (#) MOTORE VENTIL. 450W O 620W, FU2 = 6,3A F; MOTORE VENTIL. 370W, FU2 = 10A F
 FAN MOTOR 450W OR 620W, FU2 = 6,3A F; FAN MOTOR 370W FU2 = 10A F
- (\$) SE USATO "TAB", TOGLIERE IL PONTE TRA I MORSETTI [T6-T8]
 IF USED "TAB", REMOVE THE BRIDGE BETWEEN TERMINALS [T6-T8]

Data	13/10/2004	PREC.	FOGLIO
Revisione	06	1	2
Dis. N.	18 - 0049	SEGUE	TOTALE
		3	3



Sigla/Item	Funzione	Function
C1	CONTAORE BASSA FIAMMA	LOW FLAME TIME COUNTER
C2	CONTAORE ALTA FIAMMA	HIGH FLAME TIME COUNTER
EVG1	ELETTROVALVOLA GASOLIO BASSA FIAMMA	LOW FLAME LIGHT OIL SOLENOID VALVE
EVG2	ELETTROVALVOLA GASOLIO ALTA FIAMMA	HIGH FLAME LIGHT OIL SOLENOID VALVE
EVGS	ELETTROVALVOLA GASOLIO DI SICUREZZA	SAFETY LIGHT OIL SOLENOID VALVE
FR	SONDA RILEVAZIONE FIAMMA	FLAME DETECTOR PROBE
FU1	FUSIBILE LINEA MOTORE VENTILATORE	FAN MOTOR LINE FUSE
FU2	FUSIBILE DI LINEA	LINE FUSE
FU3	FUSIBILE LINEA BRUCIATORE	BURNER LINE FUSE
IB	INTERRUTTORE LINEA BRUCIATORE	BURNER LINE SWITCH
IL	INTERRUTTORE LINEA AUSILIARI	AUXILIARY LINE SWITCH
IM	INTERRUTTORE LINEA MOTORE VENTILATORE	FAN MOTOR LINE SWITCH
KM1.1	CONTATTORE MOTORE VENTILATORE	FAN MOTOR CONTACTOR
LAF	LAMPADA SEGNALAZIONE ALTA FIAMMA BRUCIATORE	BURNER IN HIGH FLAME INDICATOR LIGHT
LB	LAMPADA SEGNALAZIONE BLOCCO BRUCIATORE	INDICATOR LIGHT FOR BURNER LOCK-OUT
LB1	LAMPADA SEGNALAZIONE BLOCCO BRUCIATORE	INDICATOR LIGHT FOR BURNER LOCK-OUT
LBF	LAMPADA SEGNALAZIONE BASSA FIAMMA BRUCIATORE	BURNER IN LOW FLAME INDICATOR LIGHT
LBF1	LAMPADA SEGNALAZIONE BASSA FIAMMA BRUCIATORE	BURNER IN LOW FLAME INDICATOR LIGHT
LEVG1	LAMPADA SEGNALAZIONE APERTURA [EVG1]	INDICATOR LIGHT FOR OPENING OF ELECTRO-VALVE [EVG1]
LEVG2	LAMPADA SEGNALAZIONE APERTURA [EVG2]	INDICATOR LIGHT FOR OPENING OF ELECTRO-VALVE [EVG2]
LF	LAMPADA SEGNALAZIONE FUNZIONAMENTO BRUCIATORE	INDICATOR LIGHT BURNER OPERATION
LOA... / LMO...	APPARECCHIATURA CONTROLLO FIAMMA	CONTROL BOX
LTA	LAMPADA SEGNALAZIONE TRASFORMATORE DI ACCENSIONE	IGNITION TRANSFORMER INDICATOR LIGHT
MV	MOTORE VENTILATORE	FAN MOTOR
PS	PULSANTE SBLOCCO FIAMMA (SOLO CON LOA44 E LMO.)	LOCK-OUT RESET BUTTON (WITH LOA44 AND LMO. ONLY)
SQN72.2A4A20	SERVOCOMANDO SERRANDA ARIA (ALTERNATIVO)	AIR DAMPER ACTUATOR (ALTERNATIVE)
ST	SERIE TERMOSTATI/PRESSOSTATI	SERIES OF THERMOSTATS OR PRESSURE SWITCHES
STA4.5B0.37/63N30L	SERVOCOMANDO SERRANDA ARIA	AIR DAMPER ACTUATOR
SW1	PULSANTE INNESCO SECONDO STADIO BRUCIATORE	II° STAGE BURNER START BUTTON
TA	TRASFORMATORE DI ACCENSIONE	IGNITION TRANSFORMER
TAB	TERMOSTATO/PRESSOSTATO ALTA-BASSA FIAMMA	HIGH-LOW THERMOSTAT/PRESSURE SWITCHES
TS	TERMOSTATO/PRESSOSTATO DI SICUREZZA	SAFETY THERMOSTAT OR PRESSURE SWITCH

Data	13/10/2004	PREC.	FOGLIO
Revisione	06	2	3
Dis. N.	18 - 0049	SEGUE	TOTALE
		/	3

CENTRALITA DE MANDO PARA QUEMADORES A GASÓLEO Y BIO-DIESEL SIEMENS LOA24

Utilización

Las centralitas de seguridad de la serie LOA son destinadas únicamente a la fotorresistencia QRB para el encendido y control del quemador a gasóleo de aire forzado de pequeña potencia, caudal máximo 30 kg/h. según la normativa DIN 47A87.

Para quemadores de generadores de aire caliente (WLE según DIN4794) usar LOA44.

Substitución de LAI... y LAB...

Los tipos LOA... se pueden utilizar para la substitución de los aparatos de mando y control LAI... y LAB1 mediante el adaptador KF8819 sin modificar las conexiones eléctricas.

Gracias a las dimensiones más reducidas de los tipos LOA..., empleando este adaptador las dimensiones generales prácticamente quedan idénticas; tampoco cambia la posición del botón de desbloqueo.

Ejecución de las centralitas

Las centralitas son fabricadas en ejecución enchufable y pueden ser montadas en cualquier posición sobre el quemador, en el cuadro eléctrico o en el cuadro de mando. La protección en material sintético resistente a los choques y al calor contiene:

- Programador térmico que actúa sobre un sistema de mando a conmutación múltiple, con compensación a la temperatura ambiente.

- Un amplificador de señal de llama, con su correspondiente relé de llama.

- La lámpara piloto de señalización de quedar en bloqueo con su correspondiente pulsador de desbloqueo (a prueba de estanqueidad).

El zócalo enchufable confeccionado en material de plástico resistente a los choques y al calor, dispone de 12 terminales de conexión y de:

- 3 terminales de neutro precableadas a la regleta 2.
- 4 terminales de puesta a tierra, predisuestas para la puesta a tierra del quemador.
- 2 terminales de apoyo numeradas «31» y «32».

El zócalo prevé dos hendiduras para el paso del cable, 5 otras hendiduras con rosca para pasacables PG11 o 3/4 UNP para manguitos no metálicos están situados en el prensaestopas móvil, una sobre cada lado y tres en la parte frontal. Al lado del zócalo están situadas 2 lengüetas metálicas de tipo elástico para la fijación de la centralita.

Para el desmontaje es suficiente presionar ligeramente con un destornillador en la figura de la guía de fijación. Las dimensiones básicas del zócalo corresponden exactamente a las de los tipos LAB/LAI. Quedan sin variaciones: la posición y el diámetro del botón de desbloqueo, de los dos tornillos de fijación y de la lengüeta para la conexión a tierra del quemador.

Seguridad baja tensión

Los aparatos de mando y control tienen un circuito electrónico particular que cuando la tensión disminuye hasta a <165 V bloquea el funcionamiento del quemador si no, sin abrir el combustible efectúa el paro por bloqueo.

Conexión y diagrama del programa

Para una correcta conexión eléctrica es indispensable respetar las normas locales y las instrucciones de montaje y puesta en marcha del constructor del quemador.

Leyenda programa

- Señal de entrada encendido
- ▨ Señal necesaria en ingreso
- A' Inicio puesta en marcha para quemador con precalentamiento de gasóleo «OH»
- A Inicio puesta en marcha para quemados sin precalentamiento de gasóleo
- B Presencia de llama
- C Funcionamiento normal
- D Paro de regulación tramite R
- tw Tiempo de precalentamiento del gasóleo hasta conseguir el funcionamiento mediante el contacto "OW"
- t1 Tiempo de preventilación (13s)
- t3 Tiempo de pre-encendido (13s)
- t2 Tiempo de seguridad (10s)
- t3n Tiempo de post-encendido (15s)
- t4 Intervalo entre la presencia de la llama y la activación de la segunda válvula a el borne 5.

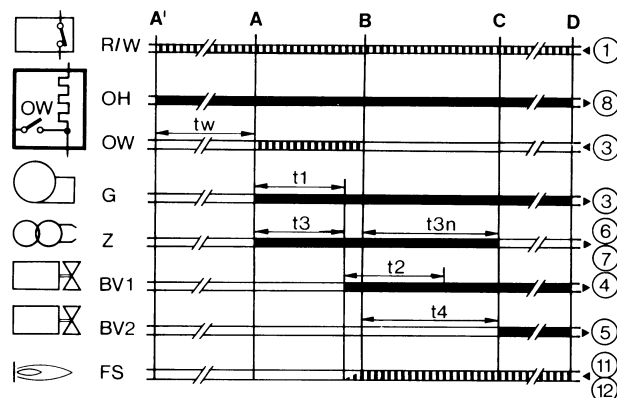
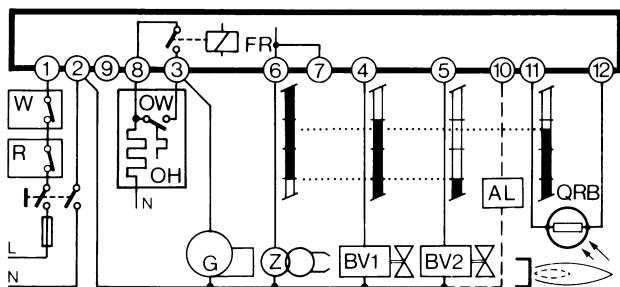
Esquema interno

- AL Alarma óptica
- BV Válvula de combustible
- EK Pulsante de bloqueo
- FR Relé de llama
- fr Contacto relé de llama
- FS Señal de presencia de llama
- G Motor de quemador
- K Conexión del relé de llama para retener el comando «tz1» en caso de señal de llama prematura o para conectar en caso de señal de llama correcta.
- OH Precalentamiento a gasóleo
- OW Contacto de señal al funcionamiento
- QRB Fotorresistencia (revelador de llama)
- R Termostato o presóstato
- TZ Programador termoeléctrico
- tz Contacto del «TZ»
- V Amplificador de señal de llama
- W Termostato o presóstato de seguridad
- Z Transformador de encendido

Este aparato tiene dispositivo de seguridad!

Cualquier operación inadecuada puede tener consecuencias imprevisibles!

No manipular!



Características técnicas

Tensión	220V - 15%...240V + 10% o 100V - 15%...110V + 10%
Frecuencia	50...60 Hz, ±6%
Fusible externo	10A máx., acción lenta
Capacidad del contacto:	
- Regleta 1	5A
- Regleta 3	5A (comprendido consumo del motor y del precalentamiento a gasóleo)

Capacidad de la regleta

- Regletas 4, 5 e 10	1A
- Regletas 6 e 7	2A
- Regleta 8	5A
Consumo	3VA aproximadamente
Protección	IP40
Temperatura admisible::	
- funcionamiento	-20...+60°C
- transporte y almacenaje	-50...+60°C
Posición de montaje	Cualquiera
Peso	Centralita 180g Zócalo 80g Accesorio AGK... 12g

Situaciones en caso de inconvenientes de funcionamiento

Luz extraña / Encendido anticipado

Durante el tiempo de preventilación o preencendido no debe encenderse ninguna señal de llama. Las causas por las cuales puede producirse una señal de llama, pueden ser las siguientes: encendido anticipado debido a fallo de la electroválvula, iluminación externa de la fotresistencia, cortocircuito de la fotoresistencia o del cable de su conexión, daños al amplificador de la señal de llama. Transcurrido el tiempo de preventilación de seguridad, la centralita de control pone al quemador en bloqueo e impide el flujo de combustible durante el tiempo de seguridad.

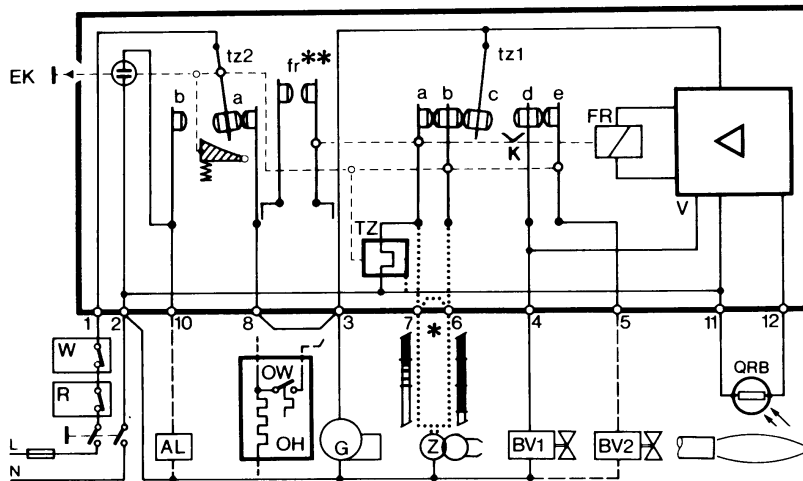
Ausencia de llama

En falta de la presencia de llama al final del tiempo de seguridad, la centralita provoca el inmediato paro por bloqueo.

Ausencia de llama durante el funcionamiento

Por falta de llama durante el funcionamiento la centralita interrumpe la alimentación del combustible y repite automáticamente un nuevo programa de puesta en marcha, transcurrido un tiempo de 14" el programa de puesta en marcha ha finalizado.

En cada paro de seguridad, en menos de 1" se corta la tensión a las regletas 3-8 y 11; al mismo tiempo a través de la regleta 10 es posible señalar a distancia el paro por bloqueo. El desbloqueo de la centralita es posible después de aproximadamente 50".



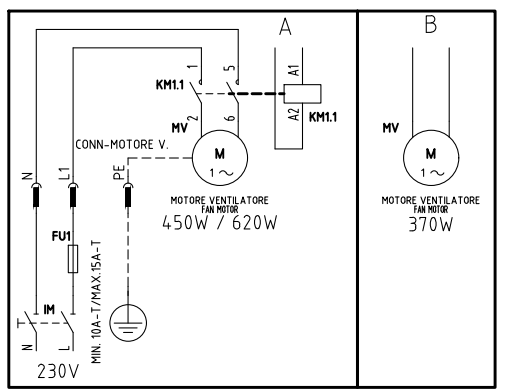
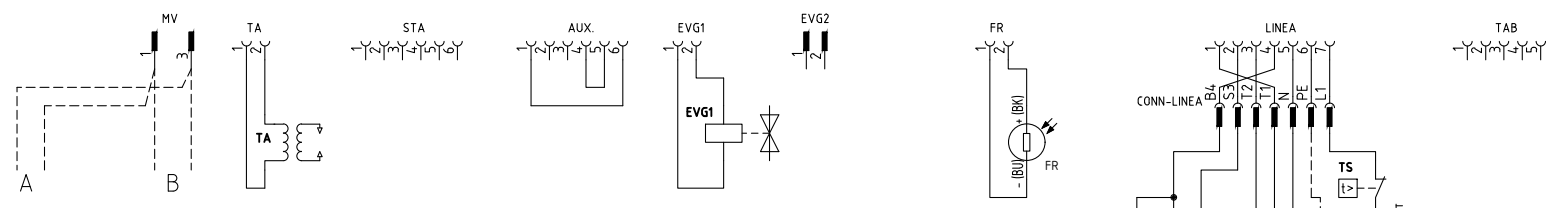
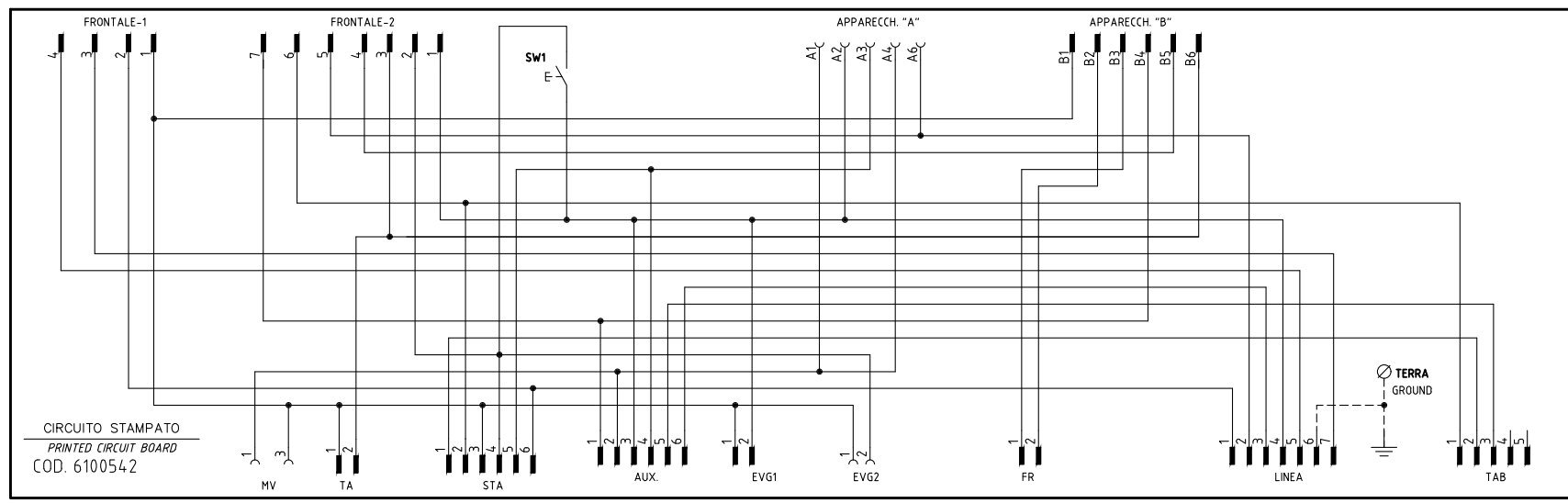
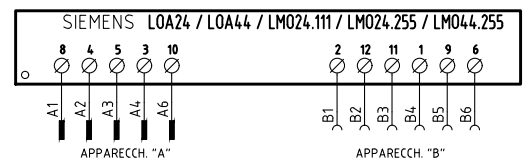
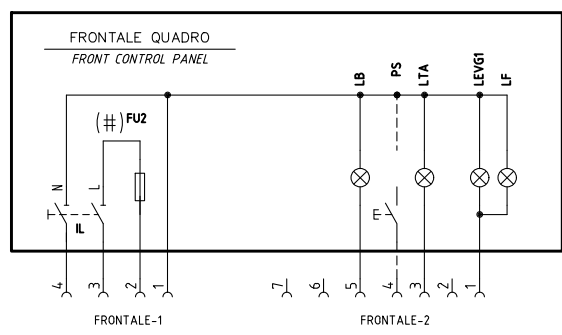


C.I.B. UNIGAS S.p.A.

Via L.Galvani, 9 - 35011 Campodarsego (PD) - ITALY
Tel. +39 049 9200944 - Fax +39 049 9200945/9201269
web site: www.cibunigas.it - e-mail: cibunigas@cibunigas.it

Los datos contenidos en este catálogo son solamente indicativos pues no tienen carácter vinculante; la empresa se reserva la facultad de aportar modificaciones sin aviso previo.

VERSIONE MONOSTADIO "TN"
"TN" SINGLE-STAGE VERSION

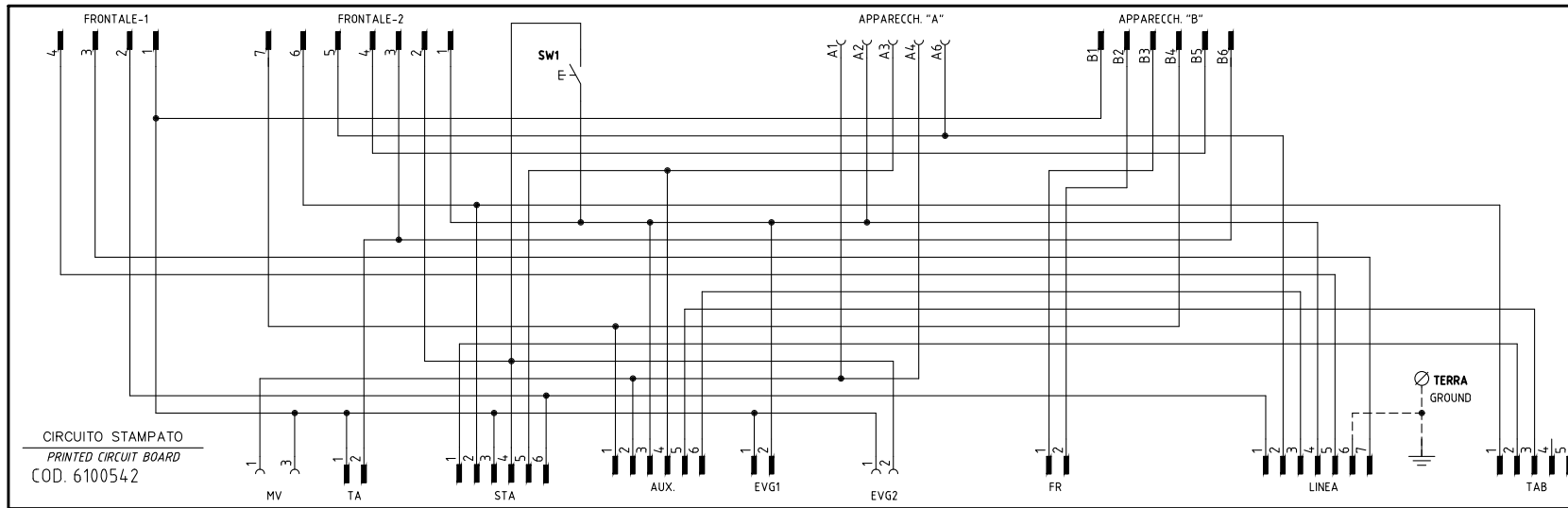
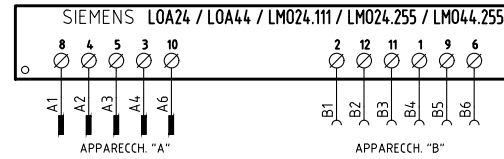
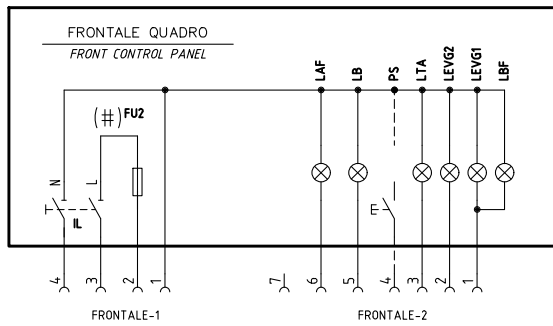


(#) MOTORE VENTIL. 450W O 620W, FU2 = 6,3A F; MOTORE VENTIL. 370W, FU2 = 10A F
FAN MOTOR 450W OR 620W, FU2 = 6,3A F; FAN MOTOR 370W FU2 = 10A F

	Impianto	TIPI/TYPES LO400 - LO550		Ordine	Data 13/10/2004		PREC.	FOGLIO
		MODELLO/MODEL G-.TN(AB). x.xx.A.x		Commessa	Data Contrallato 07/01/2013		/	1
	Descrizione			Esecutore	Controllato S. MARCHETTI		SEQUE	TOTALE
				U. PINTON	Dis. N. 18 - 0049		2	3

04	AGGIUNTO/ADDED LMO24-255	07/01/13	U. PINTON	DATA	FIRME
03	AGGIUNTO/ADDED "SQN72..."	22/05/09	U. PINTON		
02	CORRETTO/CORRECT "CONN. EVG2"	04/04/08	U. PINTON		
01	AGGIUNTO/ADDED LO550	19/09/07	U. PINTON		

VERSIONE ALTA-BASSA FIAMMA "AB"
"AB" HIGH/LOW FLAME VERSION

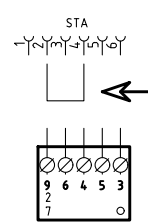
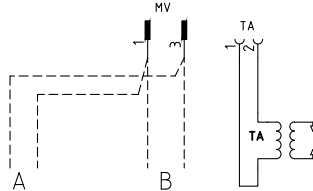


SERVOCOMANDO SERRANDA ARIA
AIR DAMPER ACTUATOR
STA4.5B0.37/63N30L

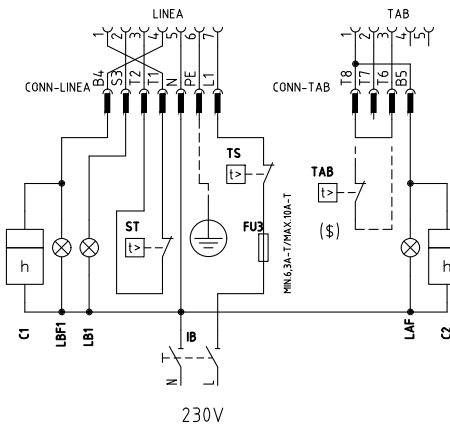
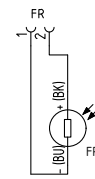
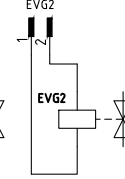
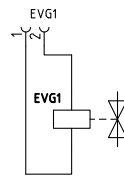
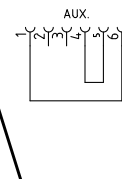
- I ALTA FIAMMA
HIGH FLAME
- II SOSTA ACCENSIONE, BASSA FIAMMA
STAND-BY, IGNITION, LOW FLAME
- III APERTURA EVG2
OPEN EVG2

SERVOCOMANDO SERRANDA ARIA (ALTERNATIVO)
AIR DAMPER ACTUATOR (ALTERNATIVE)
SQN72.2A4A20

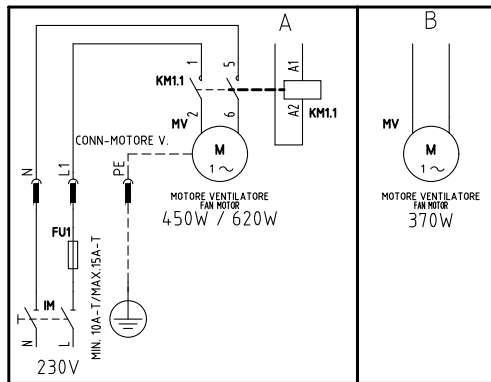
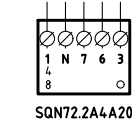
- I (ROSSO) ALTA FIAMMA
I (RED) HIGH FLAME
- II (BLU) SOSTA ACCENSIONE, BASSA FIAMMA
II (BLUE) STAND-BY, IGNITION, LOW FLAME
- IV (NERO) APERTURA EVG2
IV (BLACK) OPEN EVG2



STA4.5B0.37/63N30L



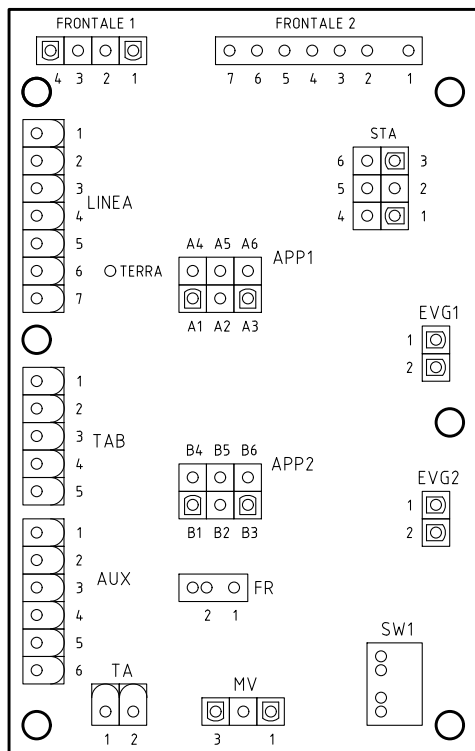
VERSIONE CON MARTINETTO IDRAULICO
WITH HYDRAULIC RAM VERSION



(#) MOTORE VENTIL. 450W O 620W, FU2 = 6,3A F; MOTORE VENTIL. 370W, FU2 = 10A F
FAN MOTOR 450W OR 620W, FU2 = 6,3A F; FAN MOTOR 370W FU2 = 10A F

(\$) SE PREVISTO "TAB", TOGLIERE IL PONTE TRA I MORSETTI T6-T8
IF "TAB" USED REMOVE THE BRIDGE BETWEEN TERMINALS T6-T8

Data	13/10/2004	PREC.	FOGLIO
Revisione	04	1	2
Dis. N.	18 - 0049	SEGUE	TOTALE
		3	3



SIGLA/ITEM	Funzione	FUNCTION
C1	CONTAORE BASSA FIAMMA	LOW FLAME TIME COUNTER
C2	CONTAORE ALTA FIAMMA	HIGH FLAME TIME COUNTER
EVG1	ELETTROVALVOLA GASOLIO BASSA FIAMMA	LOW FLAME LIGHT OIL SOLENOID VALVE
EVG2	ELETTROVALVOLA GASOLIO ALTA FIAMMA	HIGH FLAME LIGHT OIL SOLENOID VALVE
FR	FOTORESISTENZA RILEVAZIONE FIAMMA	PHOTORESISTOR FLAME DETECTOR
FU1	FUSIBILE LINEA MOTORE VENTILATORE	FAN MOTOR LINE FUSE
FU2	FUSIBILE DI LINEA	LINE FUSE
FU3	FUSIBILE LINEA BRUCIATORE	BURNER LINE FUSE
IB	INTERRUTTORE LINEA BRUCIATORE	BURNER LINE SWITCH
IL	INTERRUTTORE LINEA AUSILIARI	AUXILIARY LINE SWITCH
IM	INTERRUTTORE LINEA MOTORE VENTILATORE	FAN MOTOR LINE SWITCH
KM1.1	CONTATTORE MOTORE VENTILATORE	FAN MOTOR CONTACTOR
LAF	LAMPADA SEGNALAZIONE ALTA FIAMMA BRUCIATORE	BURNER IN HIGH FLAME INDICATOR LIGHT
LB	LAMPADA SEGNALAZIONE BLOCCO BRUCIATORE	INDICATOR LIGHT FOR BURNER LOCK-OUT
LB1	LAMPADA SEGNALAZIONE BLOCCO BRUCIATORE	INDICATOR LIGHT FOR BURNER LOCK-OUT
LBF	LAMPADA SEGNALAZIONE BASSA FIAMMA BRUCIATORE	BURNER IN LOW FLAME INDICATOR LIGHT
LBF1	LAMPADA SEGNALAZIONE BASSA FIAMMA BRUCIATORE	BURNER IN LOW FLAME INDICATOR LIGHT
LEV1	LAMPADA SEGNALAZIONE APERTURA [EVG1]	INDICATOR LIGHT FOR OPENING OF ELECTRO-VALVE [EVG1]
LEV2	LAMPADA SEGNALAZIONE APERTURA [EVG2]	INDICATOR LIGHT FOR OPENING OF ELECTRO-VALVE [EVG2]
LF	LAMPADA SEGNALAZIONE FUNZIONAMENTO BRUCIATORE	INDICATOR LIGHT BURNER OPERATION
LOA.. / LMO..	APPARECCHIATURA CONTROLLO FIAMMA	CONTROL BOX
LTA	LAMPADA SEGNALAZIONE TRASFORMATORE DI ACCENSIONE	IGNITION TRANSFORMER INDICATOR LIGHT
MV	MOTORE VENTILATORE	FAN MOTOR
PS	PULSANTE SBLOCCO FIAMMA (SOLO CON LOA44 E LMO..)	LOCK-OUT RESET BUTTON (WITH LOA44 AND LMO.. ONLY)
SQ72.2A4A20	SERVOCOMANDO SERRANDA ARIA (ALTERNATIVO)	AIR DAMPER ACTUATOR (ALTERNATIVE)
ST	SERIE TERMOSTATI/PRESSOSTATI	SERIES OF THERMOSTATS OR PRESSURE SWITCHES
STA4.5B0.37/63N30L	SERVOCOMANDO SERRANDA ARIA	AIR DAMPER ACTUATOR
SW1	PULSANTE INNESCO SECONDO STADIO BRUCIATORE	II° STAGE BURNER START BUTTON
TA	TRASFORMATORE DI ACCENSIONE	IGNITION TRANSFORMER
TAB	TERMOSTATO/PRESSOSTATO ALTA-BASSA FIAMMA	HIGH-LOW THERMOSTAT/PRESSURE SWITCHES
TS	TERMOSTATO/PRESSOSTATO DI SICUREZZA	SAFETY THERMOSTAT OR PRESSURE SWITCH

Data	13/10/2004	PREC.	FOGLIO
Revisione	04	2	3
Dis. N.	18 - 0049	SEGUE	TOTALE
		/	3